

DANS CE CADRE

Académie :	Session :
Examen :	Série :
Spécialité/option :	Repère de l'épreuve :
Epreuve/sous épreuve :	
NOM :	
(en majuscule, suivi s'il y a lieu, du nom d'épouse)	
Prénoms :	N° du candidat
Né(e) le :	(le numéro est celui qui figure sur la convocation ou liste d'appel)

NE RIEN ÉCRIRE

Appréciation du correcteur

Note :

Il est interdit aux candidats de signer leur composition ou d'y mettre un signe quelconque pouvant indiquer sa provenance.

Sous – Epreuve U42

Vérification des performances mécaniques et électriques d'un système pluritechnologique

DOSSIER REPONSE

MAGASIN BASCULANT DE LIGNE DE CONDITIONNEMENT DE CAPSULES DE CAFÉ

Ce dossier comprend les documents DR1 à DR13

	Temps conseillé
Lecture du sujet :	10 min
Partie A :	35 min
Partie B :	45 min
Partie C :	70 min
Partie D :	20 min

NE RIEN ÉCRIRE DANS CETTE PARTIE

PRESENTATION DE L'ETUDE

Dans le cadre d'une étude visant à améliorer les performances de sa ligne de remplissage de dosettes pour machine à espresso, l'entreprise FICHAUX Industries envisage de remplacer l'ensemble moto-variateur du système de chargement des dosettes en début de ligne. Cette modification présente deux intérêts pour l'entreprise :

- harmoniser les différents ensembles moto-variateur brushless présents sur les différentes lignes de l'entreprise pour minimiser les coûts de maintenance.
- permettre un chargement plus rapide des dosettes et donc une augmentation possible de la cadence de production (passage de 3 s à 2,5 s).

L'étude portera donc sur :

Partie A : détermination de la vitesse de rotation du moteur

Partie B : vérification de la résistance mécanique de la bielle

Partie C : étude de la motorisation

Partie D : étude de la protection électrique

BTS Assistance Technique d'Ingénieur	Code : ATVPM-NC	Session 2019	SUJET
EPREUVE U42 - Dossier Réponse	Durée : 3 h	Coefficient : 3	Page DR1/13

NE RIEN ÉCRIRE DANS CETTE PARTIE

PARTIE A- DETERMINATION DE LA VITESSE DE ROTATION DU MOTEUR

Question A-1

A partir des documents techniques DT2 et DT3, énoncer la fonction principale du magasin basculant au sein de la chaîne de production de dosettes de café de l'entreprise FICHAUX Industries.

Le fonctionnement du système de mise en rotation du magasin est décrit sur le **DT4**.

L'objectif est de remplacer l'ensemble moteur + variateur actuel par un système équivalent et permettant de respecter le cahier des charges suivant :

- **Temps de montée (pour passer de $\beta = 0^\circ$ à $\beta = 90^\circ$) : 2,5 s.**
- **Temps de retour (de 90° à 0°) : 2,5 s.**
- **Temps d'accélération du moteur : 0,5 s.**
- **Temps de décélération du moteur : 0,5 s.**
- **Masse du magasin avec capsules : 40 kg.**

Question A-2

La figure 1 du **DT5** représente la loi Entrée/Sortie du système de basculement.

Sachant que le système doit basculer de **90°** en sortie (angle β), relever l'angle de rotation total en sortie de réducteur (angle α).

$\alpha_{total} =$

BTS Assistance Technique d'Ingénieur	Code : ATVPM-NC	Session 2019	SUJET
EPREUVE U42 - Dossier Réponse	Durée : 3 h	Coefficient : 3	Page DR2/13

NE RIEN ÉCRIRE DANS CETTE PARTIE

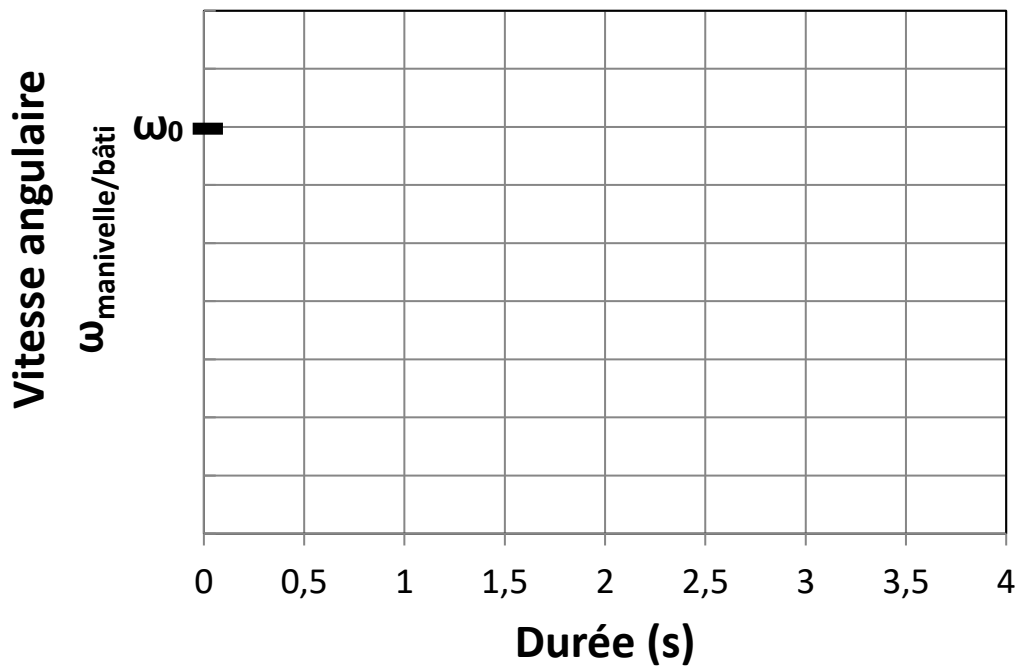
Question A-3

Le temps de basculement total souhaité est de **2,5 s**.

Le moteur impose que la vitesse angulaire en sortie de réducteur $\omega_{\text{manivelle/bâti}}(t)$ évolue suivant 3 phases :

- **phase 1** : une phase d'accélération constante pendant **0,5 s**
- **phase 2** : une phase à vitesse ω_0 constante ($\omega_{\text{manivelle/bâti}} = \omega_0$)
- **phase 3** : une phase de décélération constante de **0,5 s**.

Tracer le profil de l'évolution de la vitesse en sortie de réducteur pendant la montée du basculeur.



Question A-4

Afin de respecter le cahier des charges, il est nécessaire d'obtenir une vitesse angulaire ω_0 suffisante.

La question A-2 donne l'angle total α_{total} parcouru pendant les 3 phases. On peut alors écrire que l'angle total parcouru est la somme des angles parcourus pendant chacune des phases soit :

$$\alpha_{\text{total}} = \alpha_{\text{phase}_1} + \alpha_{\text{phase}_2} + \alpha_{\text{phase}_3}$$

La question A-4 a pour objectif de déterminer la vitesse ω_0 minimale recherchée. Pour cela, on exprimera pour chaque phase l'angle total parcouru en fonction de ω_0 .

BTS Assistance Technique d'Ingénieur	Code : ATVPM-NC	Session 2019	SUJET
EPREUVE U42 - Dossier Réponse	Durée : 3 h	Coefficient : 3	Page DR3/13

NE RIEN ÉCRIRE DANS CETTE PARTIE

Question A-4-1

Indiquer le type de mouvement correspondant à la phase 1. Ecrire les équations de mouvement correspondantes.

Exprimer l'angle α_{phase_1} en fonction de ω_0 .

$\alpha_{\text{phase}_1} =$

Question A-4-2

Indiquer le type de mouvement correspondant à la phase 2. Ecrire l'équation de mouvement correspondante.

Exprimer l'angle α_{phase_2} en fonction de ω_0 .

$\alpha_{\text{phase}_2} =$

Question A-4-3

Exprimer l'angle α_{phase_3} en fonction de ω_0 .

$\alpha_{\text{phase}_3} =$

Question A-4-4

Exprimer l'angle α_{total} en fonction de ω_0

En utilisant le résultat de la question A-2, déduire la valeur ω_0 (exprimer votre résultat en rad/s).

$\omega_0 =$

BTS Assistance Technique d'Ingénieur	Code : ATVPM-NC	Session 2019	SUJET
EPREUVE U42 - Dossier Réponse	Durée : 3 h	Coefficient : 3	Page DR4/13

NE RIEN ÉCRIRE DANS CETTE PARTIE

Question A-5

En vous aidant du DT4 et du DT8, écrire la référence du réducteur puis indiquer son rapport de réduction.

En déduire la vitesse angulaire de sortie du moteur ω_m en rad/s puis N_m en tr/min.

Rappel : $\omega_{\text{manivelle/bâti}} = \omega_0$ On prendra $\omega_0 = 1,57$ rad/s.

Réducteur :

Rapport de réduction :

$\omega_m =$

$N_m =$

PARTIE B- VERIFICATION DE LA RESISTANCE MECANIQUE DE LA BIELLE DE BASCULEMENT

On se propose dans cette partie de modéliser le système de basculement dans la position d'accélération maximale (position la plus défavorable pour la bielle).

Question B-1

Sur la figure 2 du DT5 donner le temps t_0 pour lequel l'accélération est maximale (l'accélération doit être positive).

$t_0 =$

Question B-2

Relever alors sur la figure 4 du DT6, la position angulaire β_0 du magasin correspondant à l'instant t_0 relevé à la question B-1.

$\beta_0 =$

BTS Assistance Technique d'Ingénieur	Code : ATVPM-NC	Session 2019	SUJET
EPREUVE U42 - Dossier Réponse	Durée : 3 h	Coefficient : 3	Page DR5/13

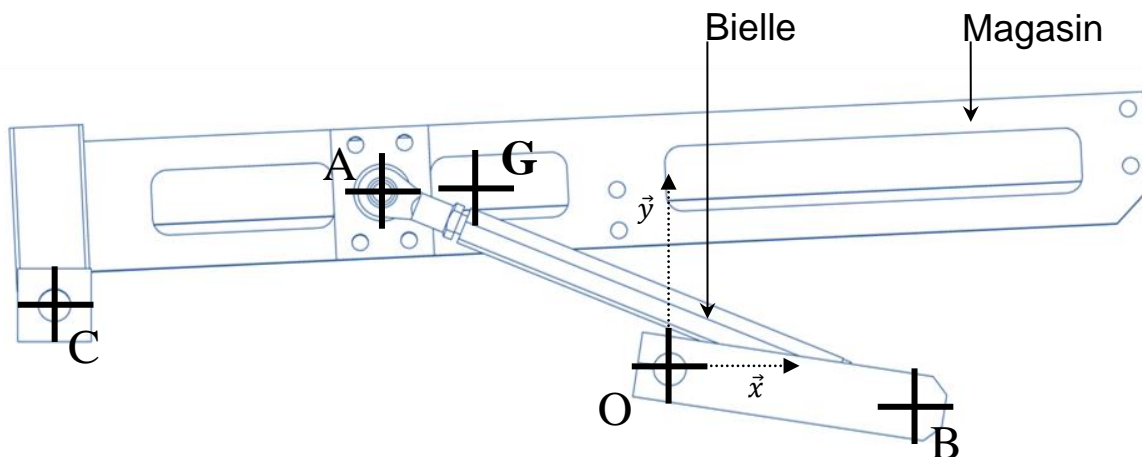
NE RIEN ÉCRIRE DANS CETTE PARTIE

Question B-3

Tracer sur le schéma ci-dessous l'angle α et l'angle β

Evaluer la valeur de l'angle β en degré. Conclure en vérifiant que le système est bien représenté en position d'accélération maximale.

$\beta =$



Ensemble moto-réducteur
non représenté

Espace disponible pour les
constructions graphiques
de la Question B-6

Echelle proposée 10mm \leftrightarrow 100N

NE RIEN ÉCRIRE DANS CETTE PARTIE

Détermination de l'effort dans la bielle (voir DT4)

Hypothèses :

- On peut considérer le plan (O, \vec{x}, \vec{y}) comme plan de symétrie.
- La masse des pièces est négligée sauf celle du magasin plein.
- L'accélération de la pesanteur sera $g = 10 \text{ m/s}^2$.
- Les liaisons seront considérées comme parfaites et sans frottement.

Question B-4

Après avoir isolé la bielle, justifier ci-dessous et tracer sur le schéma du DR6 la direction de l'action du magasin sur la bielle, que l'on notera $\vec{A}_{(\text{magasin} \rightarrow \text{bielle})}$

Direction de $\vec{A}_{(\text{magasin} \rightarrow \text{bielle})}$:

Question B-5

Calculer l'action du poids du magasin plein et représenter sur DR6 cette action au centre de gravité **G**.

$\|\vec{P}\| =$

Question B-6

A partir de l'isolement du magasin, indiquer à combien d'actions mécaniques et en quels points est soumis celui-ci puis déterminer graphiquement, sur le DR6, les actions mécaniques : $\vec{A}_{(\text{bielle} \rightarrow \text{magasin})}$ et $\vec{C}_{(\text{bâti} \rightarrow \text{magasin})}$ (liaison pivot en C) et enfin écrire ci-dessous les normes trouvées.

Résolution graphique : Echelle proposée $10\text{mm} \leftrightarrow 100\text{N}$.

Nombre d'actions mécaniques :

$\|\vec{A}_{(\text{bielle} \rightarrow \text{magasin})}\| =$

$\|\vec{C}_{(\text{bâti} \rightarrow \text{magasin})}\| =$

BTS Assistance Technique d'Ingénieur	Code : ATVPM-NC	Session 2019	SUJET
EPREUVE U42 - Dossier Réponse	Durée : 3 h	Coefficient : 3	Page DR7/13

NE RIEN ÉCRIRE DANS CETTE PARTIE

Question B-7

Sachant que la section de la bielle est hexagonale de côté, $a = 8 \text{ mm}$, calculer son moment quadratique (voir DT7).

$I_{Gz} =$

Question B-8

Quels que soient les résultats précédents, on considérera $\| \overrightarrow{A_{(bielle \rightarrow magasin)}} \| = 750 \text{ N}$.

Le fait de modifier la motorisation pour pouvoir effectuer la montée du magasin en 2,5 s au lieu des 3 s entraîne un effort supplémentaire dans la bielle de **77 N**.

Lors de la phase de montée, la bielle est soumise à une contrainte de compression qui ne la sollicite que très faiblement. Néanmoins vu la géométrie très élancée de la bielle, la contrainte de compression risque d'entraîner le flambage de celle-ci. En vous aidant du DT7 et sachant que la longueur ℓ de la bielle est de 350 mm, vérifier si le nouvel effort risque d'entraîner le flambage de la bielle.

Longueur libre de flambage : $L =$

$F_c =$

Conclusion :

PARTIE C-ETUDE DE LA MOTORISATION

C-1 : Etude de l'existant.

Quels que soient les résultats précédents, on considérera que **le couple moteur à fournir est de 1 N.m, la vitesse d'utilisation sera de 900 tr/min**, on utilise un variateur de vitesse pour adapter la vitesse moteur à l'utilisation. La **tension d'alimentation de 230 V en monophasé**. Notre objectif est de remplacer le moteur existant par un moteur équivalent et existant dans l'entreprise afin d'harmoniser les composants pour réduire les coûts de maintenance.

BTS Assistance Technique d'Ingénieur	Code : ATVPM-NC	Session 2019	SUJET
EPREUVE U42 - Dossier Réponse	Durée : 3 h	Coefficient : 3	Page DR8/13

NE RIEN ÉCRIRE DANS CETTE PARTIE

Question C-1-1

En vous aidant des documents techniques DT9 et DT10, relever la référence du moteur actuellement installé sur le système, sa puissance, son courant en régime permanent (« continuous courant »), son couple et sa vitesse de rotation. Conclure sur l'utilisation possible de ce moteur avec le nouveau cahier des charges.

Référence du moteur actuel :

P = I_N =

C_N = N_N =

Conclusion :

Question C-1-2

En vous aidant des documents techniques DT10 et DT11, donner le type de moteur installé.

Type de moteur :

C-2 : Etude de la nouvelle motorisation

L'entreprise possède déjà des moteurs brushless de la marque Mini motor. Et quelles que soient les réponses aux questions précédentes, on vous demande de faire un nouveau choix de moteur pour le système de basculement. Ce moteur devra donc répondre au cahier des charges et aux exigences suivantes :

- P_{nominal} = 620 W
- le moteur sera bloqué par un frein en position d'arrêt.

Question C-2-1

En vous aidant du document technique DT12, déterminer la référence du nouveau moteur qui répond à la demande (en tenant compte du frein). Justifier votre réponse.

Référence :

BTS Assistance Technique d'Ingénieur	Code : ATVPM-NC	Session 2019	SUJET
EPREUVE U42 - Dossier Réponse	Durée : 3 h	Coefficient : 3	Page DR9/13

NE RIEN ÉCRIRE DANS CETTE PARTIE

Question C-2-2

A partir de votre choix de moteur, relever les valeurs du courant à vitesse nominale, du courant maxi, de la vitesse nominale, de la puissance et du couple nominal.

$I_N =$	$I_{max} =$	$N_N =$
$P_N =$	$C_N =$	

Question C-2-3

En vous aidant du document technique DT13, choisir un variateur qui répond aux nouvelles exigences. Argumenter votre réponse. Indiquer les valeurs importantes du variateur qui vous ont permis de faire votre choix.

Référence variateur :

Question C-2-4

En vous aidant des documents techniques DT14 et DT15, compléter les schémas du variateur sur le DR13. L'alimentation du variateur se fera par l'intermédiaire d'un filtre et d'un disjoncteur.

Compléter :

- la partie alimentation au variateur.
- la partie alimentation du moteur et du frein au variateur
- la partie consigne :
 - la validation couple et vitesse se fera par d'intermédiaire de deux sorties d'automate réciproquement vitesse et couple %Q3.1 et %Q3.2
 - la consigne vitesse et couple se fera par deux sorties analogiques provenant de l'automate réciproquement %QW1 et %QW2.

Question C-2-5

En vous aidant des documentations techniques DT16, 17 et 18. Déterminer les paramètres de réglage du variateur pour obtenir **un contrôle en vitesse avec commande de marche par entrées digitales**. On définit un **temps maxi de courant de pic dans le moteur de 2s**. La vitesse maxi correspond à la vitesse d'utilisation **de 900 tr/min**.

Rappel : notre moteur devra répondre à la caractéristique de marche suivante : une première phase d'accélération pendant 0,5 s permettant d'atteindre la vitesse souhaitée suivie d'une phase à vitesse constante pendant 1,5s et enfin une dernière phase de décélération pour revenir à une vitesse nulle pendant 0,5s.

BTS Assistance Technique d'Ingénieur	Code : ATVPM-NC	Session 2019	SUJET
EPREUVE U42 - Dossier Réponse	Durée : 3 h	Coefficient : 3	Page DR10/13

NE RIEN ÉCRIRE DANS CETTE PARTIE

Compléter les colonnes « Fonction » et « Valeur » dans le tableau ci-après pour la configuration du variateur. Compléter la colonne « Valeur » pour répondre aux demandes d'accélération, de décélération et de vitesse en régime établi.

Désignation du paramètre	Fonction	Valeur
Type moteur		
Vitesse maxi		
Origine commande		
Type de contrôle		
Type de référence vitesse		
Rampe d'accélération		
Rampe de décélération		
Courant nominal moteur		
Courant de pic moteur	F24	14700
Constante de temps courant de pic		

Question C-2-6

L'entreprise prévoit de créer un réseau de communication des différents préactionneurs et automates. Le choix se portera sur un réseau CAN. En vous aidant des documents techniques DT17 et DT18, répondre aux questions suivantes

- Le variateur choisi peut être connecté sur ce réseau. Indiquer les paramètres (ou les numéros de fonctions) à prendre en compte pour configurer le réseau.

--

Il est prévu de raccorder à ce réseau les différents variateurs et automates de la chaîne. On comptabilise un nombre de 10 variateurs et autant d'automates plus un poste maître. La longueur du bus sera de 450m.

- Le nombre d'objets à connecter est-il compatible ? Si oui ou non pourquoi ?
La longueur entre les différents variateurs et le poste maître est-elle compatible? Si oui donner la vitesse de transmission des informations pour cette distance et la valeur du paramètre de communication.

--

BTS Assistance Technique d'Ingénieur	Code : ATVPM-NC	Session 2019	SUJET
EPREUVE U42 - Dossier Réponse	Durée : 3 h	Coefficient : 3	Page DR11/13

NE RIEN ÉCRIRE DANS CETTE PARTIE

PARTIE D-ETUDE DE LA PROTECTION ELECTRIQUE

Question D-1

En vous aidant du schéma du DR16, identifier l'appareil de protection à installer.

Question D-2

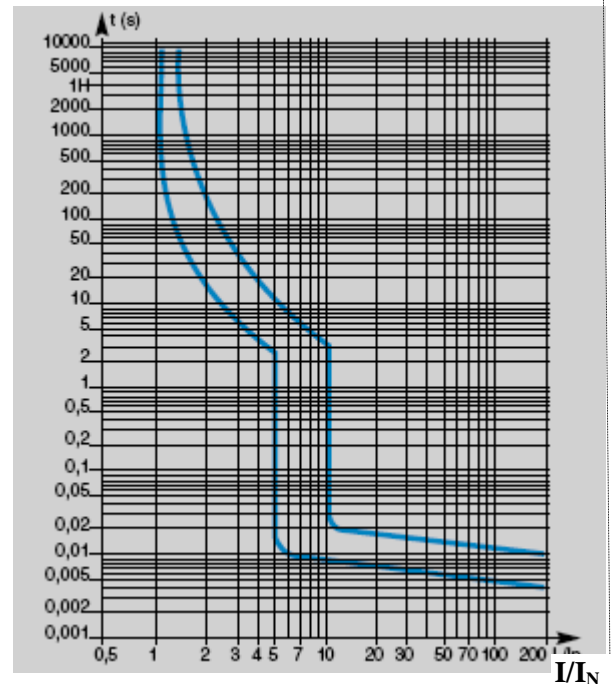
Sachant que le courant nominal absorbé par le variateur est de 6A, faire le choix du disjoncteur de protection du variateur dans la gamme iC60N pour une courbe C. Justifier votre choix. (voir DT19)

Question D-3

Pour une surcharge du moteur de 14,7 A, le variateur va déclencher en 2 s. En utilisant la courbe C :

→ Vérifier que le disjoncteur ne va pas déclencher pour cette valeur. Justifier votre réponse.

→ A partir de quelle valeur de courant la partie magnétique du disjoncteur est-elle susceptible de réagir? Justifier la réponse.



Courbe C

BTS Assistance Technique d'Ingénieur	Code : ATVPM-NC	Session 2019	SUJET
EPREUVE U42 - Dossier Réponse	Durée : 3 h	Coefficient : 3	Page DR12/13

NE RIEN ÉCRIRE DANS CETTE PARTIE

