

# Baccalauréat Professionnel

## MÉTIERS DE LA MODE - VÊTEMENTS

E12 : Conception, construction d'un modèle en CAO.

Session 2019

Coefficient : 3

Durée de l'épreuve : 4 heures

Ce dossier comporte :

- |                        |       |               |
|------------------------|-------|---------------|
| - un dossier sujet     | pages | 1/10 et 2/10  |
| - un dossier sources   | pages | 3/10 et 4/10  |
| - un dossier technique | pages | 5/10 à 8/10   |
| - un dossier réponses  | pages | 9/10 et 10/10 |

### Compétences terminales évaluées

- C2.1 - Participer à la mise au point d'un modèle
- C2.12 - Pré concevoir les patrons
- C2.3 - Industrialiser le patronnage d'un modèle
- C2.31 - Exploiter un patronnage industriel
- C2.32 - Modifier un patronnage industriel par transformations numériques d'une image de base
- C2.33 - Produire un fichier vêtement

Matériels et fournitures mis à votre disposition :

- un poste informatique, avec les logiciels de CAO ;
- un traceur A0 ;
- une imprimante A4 ;
- du papier A0 et A4.

**Dès que le sujet est remis, les candidats doivent s'assurer qu'il est complet.**

*L'usage de tout modèle de calculatrice, avec ou sans mode examen, est autorisé.*

Baccalauréat Professionnel Métiers de la Mode-Vêtements	Code : 1906 MMV TC 12	Session 2019	<b>Dossier Sujet</b>
Épreuve E12 : Conception, construction d'un modèle en CAO	Durée : 4 heures	Coefficient : 3	1/10

## SUJET

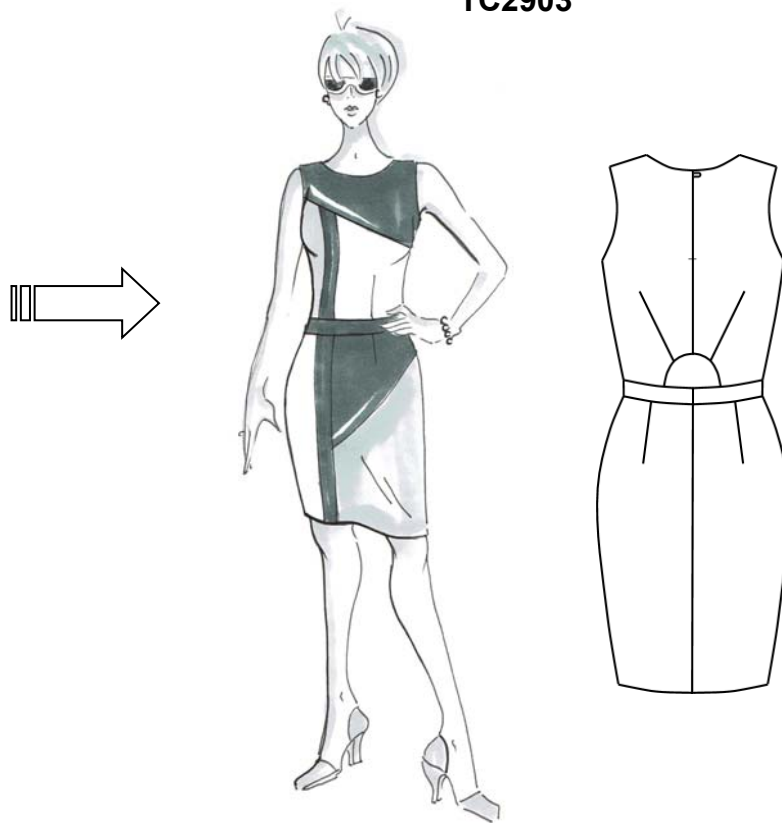
### Mise en situation

La petite robe noire est un incontournable de la garde robe féminine, archétype du vêtement féminin, icône du chic à la française, indispensable tenue de cocktail, classique intemporel. Que ce soit porter de façon décontractée ou plus habillée, la robe reste un bestseller. Elle a le pouvoir de changer de look et de fonction au gré des accessoires qui l'habillent. Pour la nouvelle collection Printemps/Été, le styliste décide de revisiter cette fameuse robe en y alliant des blocs de couleurs et un col Claudine amovible pour changer de style au gré de nos envies. Il va solliciter le bureau d'études pour développer une robe avec des découpes en s'inspirant de la coupe du modèle TC3429.

TC3429



TC2903



### Travail demandé

La transformation est confiée au patronnier gradeur.

À partir du dossier technique, sur poste informatique, avec le logiciel de CAO et du fichier « TC3429 » :

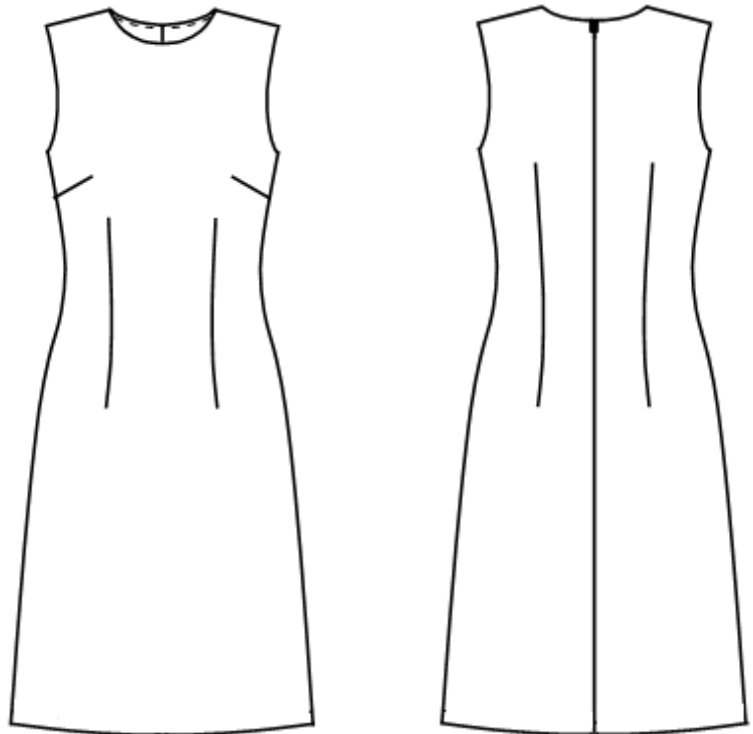
- transformer la robe ;
- créer le col Claudine amovible et la doublure ;
- extraire les éléments ;
- réaliser le patronnage (industrialiser) ;
- créer la nomenclature (variante) ;
- enregistrer sous le nom « TC2903 N° du candidat » ;
- imprimer
  - la nomenclature au format A4 ;
  - le patronnage de la robe TC2903 en taille réelle au format A0.

## PRÉSENTATION

### Robe TC3429



La robe droite près du corps, cintrée par des pinces devant et dos, est légèrement évasée dans le bas. L'encolure a une forme arrondie sur le devant comme sur le dos. Une fermeture à glissière de montage invisible située au milieu dos permet de l'enfiler avec facilité. Un enforme aux emmanchures et à l'encolure termine le haut de la robe. Le bas est fini par un ourlet glacé.



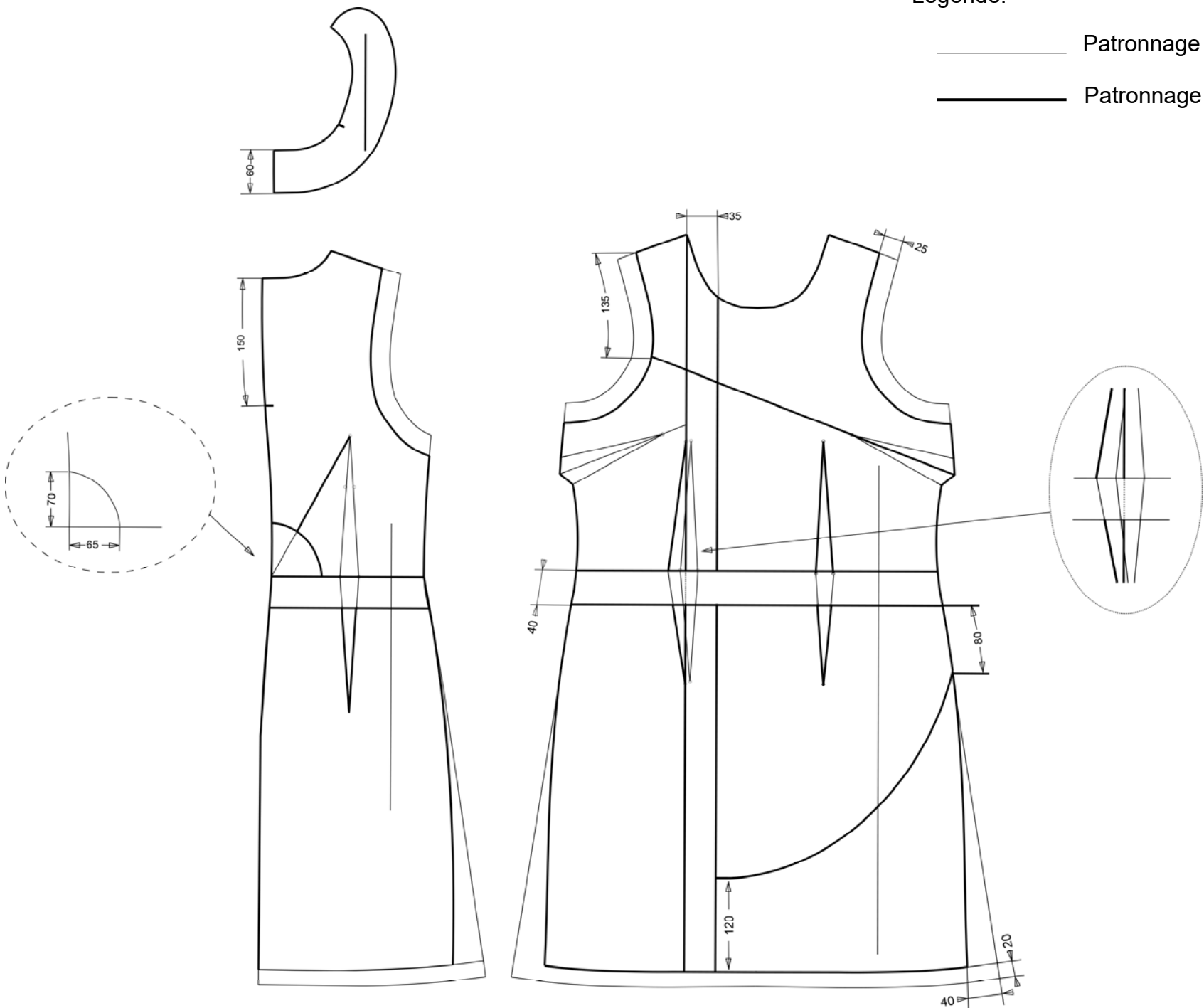
5	1	Fermeture à glissière	PVC	Invisible : 60 cm
4	2	Enforme dos	Lin	Noir
3	1	Enforme devant		
2	2	Dos		
1	1	Devant		
<b>Rp</b>	<b>Nb</b>	<b>Désignation</b>	<b>Matières</b>	<b>Renseignements</b>
<b>Robe TC3429</b>				

# PLAN DE COUPE

Légende:

————— Patronnage TC3429

————— Patronnage TC2903



## PRÉSENTATION

### Robe TC2903

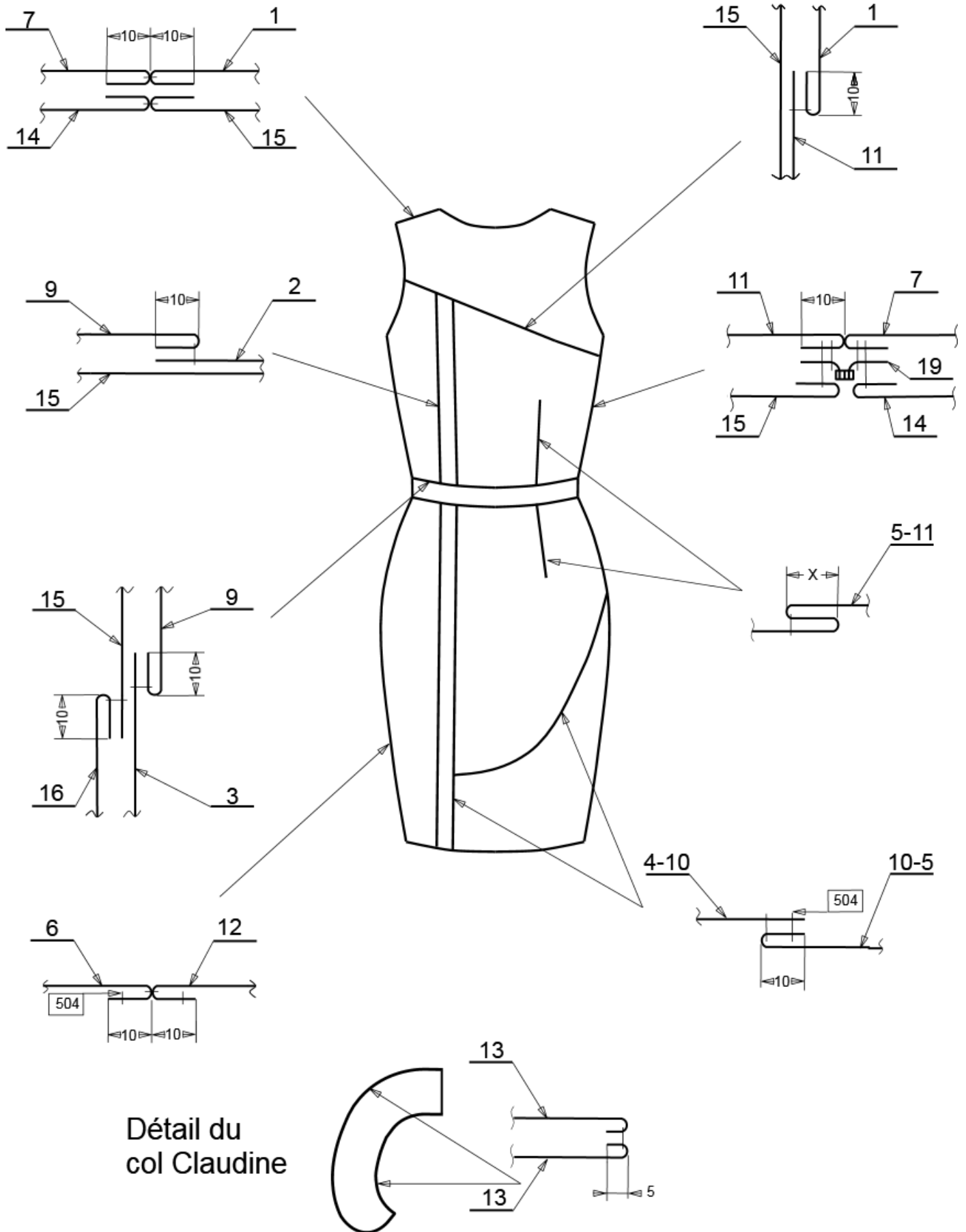
Le styliste a dessiné le modèle TC2903 chic et élégant, porté près du corps. La robe color-bloc est composée de différents éléments. Une ouverture bord à bord à l'encolure dos est fermée par une bride. Une fermeture à glissière de montage invisible située sur le côté gauche facilite l'enfilage. Les découpes asymétriques et colorées du devant donnent un côté graphique à la robe. La taille ajourée du milieu dos apporte également une touche de féminité. Elle est doublée jusqu'au bas de la ceinture. Le col amovible fermé par un ruban permet de varier la tenue : deux tenues avec une seule, pour le même prix, semblent un bon argument de séduction et de vente.



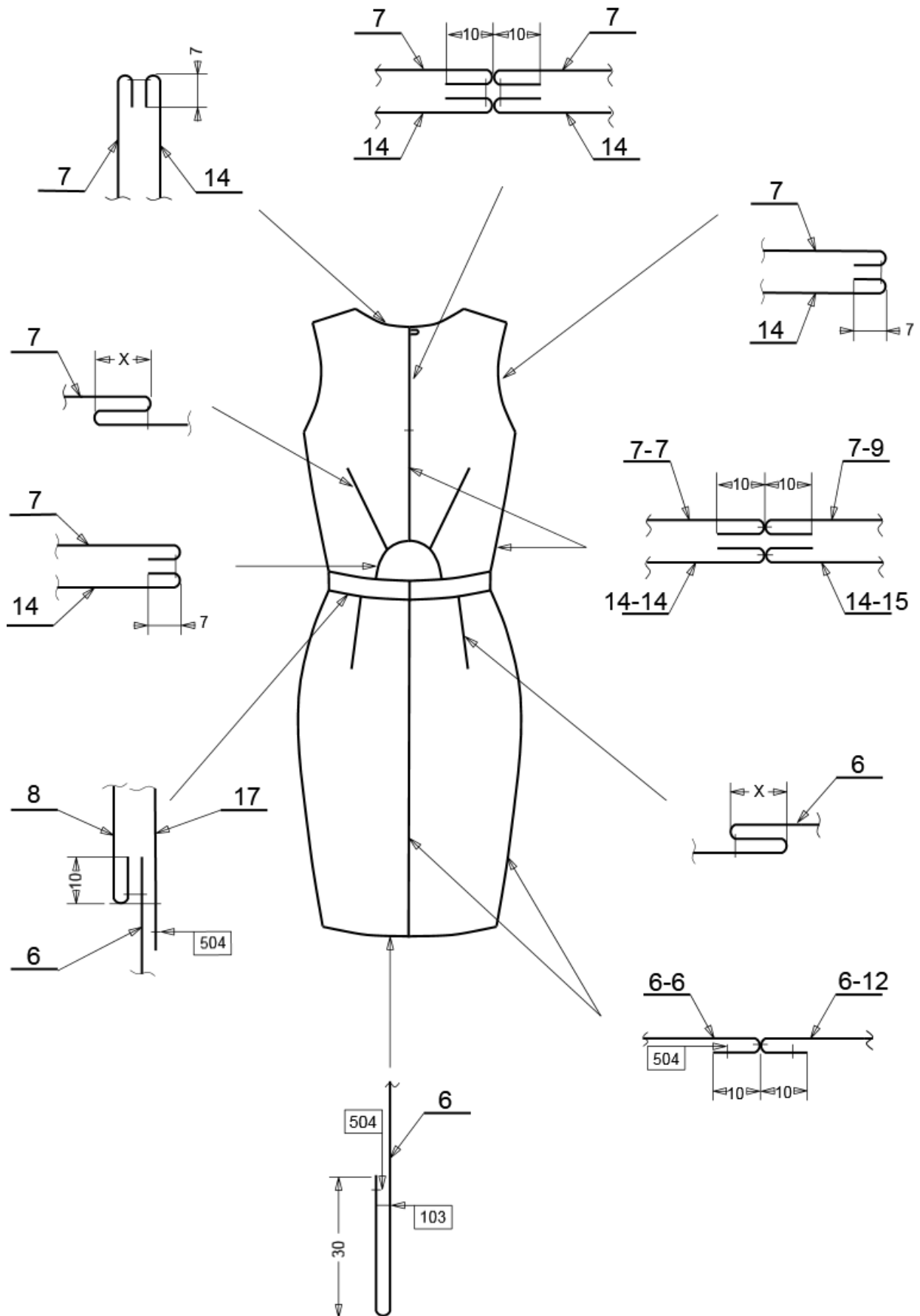
# NOMENCLATURE

19	1	Fermeture à glissière	PVC	Montage invisible de 30 cm
18	2	Ruban	Satin	30 x 1 cm
17	2	Doublure ceinture dos	Polyester	Noir
16	1	Doublure ceinture devant		
15	1	Doublure haut devant		
14	2	Doublure haut dos		
13	2	Col Claudine		Rose
12	1	Bas devant côté droit		Jaune
11	1	Côté gauche haut devant		Bleu
10	1	Bas devant gauche		
9	1	Côté droit haut devant		Noir
8	2	Ceinture dos		
7	2	Haut dos		
6	2	Bas dos		
5	1	Bas devant gauche haut		
4	1	Bande droite bas devant		
3	1	Ceinture devant		
2	1	Bande droite haut devant		
1	1	Empiècement haut devant		
<b>Rp</b>	<b>Nb</b>	<b>Désignation</b>	<b>Matières</b>	<b>Renseignements</b>
<b>Robe TC2903</b>				

# FICHE TECHNIQUE DEVANT



# FICHE TECHNIQUE DOS





<b>DANS CE CADRE</b>	Académie :	Session :
	Examen :	Série :
	Spécialité/option :	Repère de l'épreuve :
	Epreuve/sous épreuve :	
	NOM :	
	(en majuscule, suivi s'il y a lieu, du nom d'épouse)	
	Prénoms :	N° du candidat <input type="text"/>
Né(e) le :	(le numéro est celui qui figure sur la convocation ou liste d'appel)	
<b>NE RIEN ÉCRIRE</b>	Appréciation du correcteur	
	<input type="text"/>	

Il est interdit aux candidats de signer leur composition ou d'y mettre un signe quelconque pouvant indiquer sa provenance.

**Àagrafer sur l'impression de la variante**

DANS CE CADRE

Académie :	Session :
Examen :	Série :
Spécialité/option :	Repère de l'épreuve :
Epreuve/sous épreuve :	
NOM :	
(en majuscule, suivi s'il y a lieu, du nom d'épouse)	
Prénoms :	N° du candidat <input type="text"/>
Né(e) le :	(le numéro est celui qui figure sur la convocation ou liste d'appel)

NE RIEN ÉCRIRE

Appréciation du correcteur

Note :

Il est interdit aux candidats de signer leur composition ou d'y mettre un signe quelconque pouvant indiquer sa provenance.

**Àagrafer sur l'impression de la planche patron  
(en haut à gauche)**