

Baccalauréat Professionnel

Métiers du Cuir

Option Maroquinerie

SESSION 2019

E. 1 - ÉPREUVE TECHNIQUE DE CONCEPTION

Sous épreuve E12

Conception, construction d'un modèle en CAO

DOSSIER TECHNIQUE (DT)

Baccalauréat Professionnel : Métiers du Cuir – Option Maroquinerie		
Repère de l'épreuve : 1906-MC TC M 12	Durée : 4 heures	Coefficient : 3
Session : 2019	Dossier Technique	Page : 1 sur 3

SAC CHOCOLAT

Extrait du cahier des charges

Descriptif :

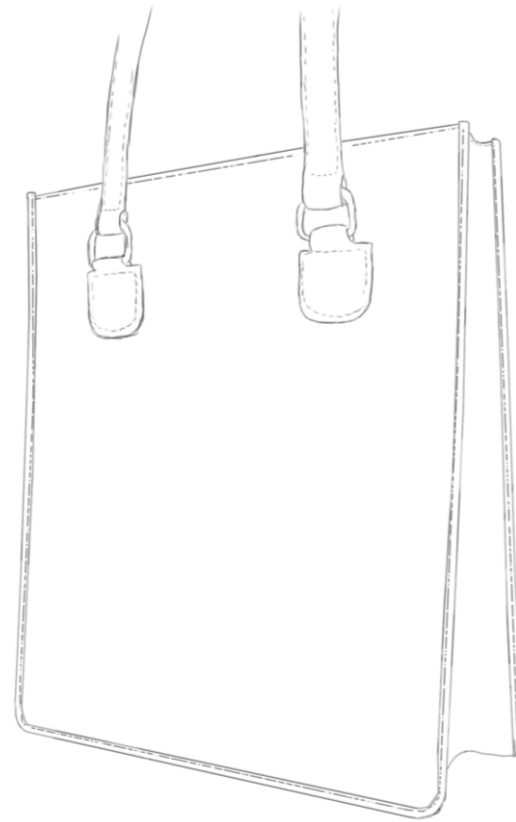
Sac en croûte de cuir, rigide, de qualité moyenne gamme, de forme rectangulaire.

Il est composé de deux faces identiques doublées en toile et d'un cavour en deux parties.

Une poche intérieure est insérée dans le rebord du haut du dos.

Les deux poignées sont maintenues sur les faces par l'intermédiaire de dés fixés à des chapes.

Le sac ne dispose d'aucun moyen de fermeture.

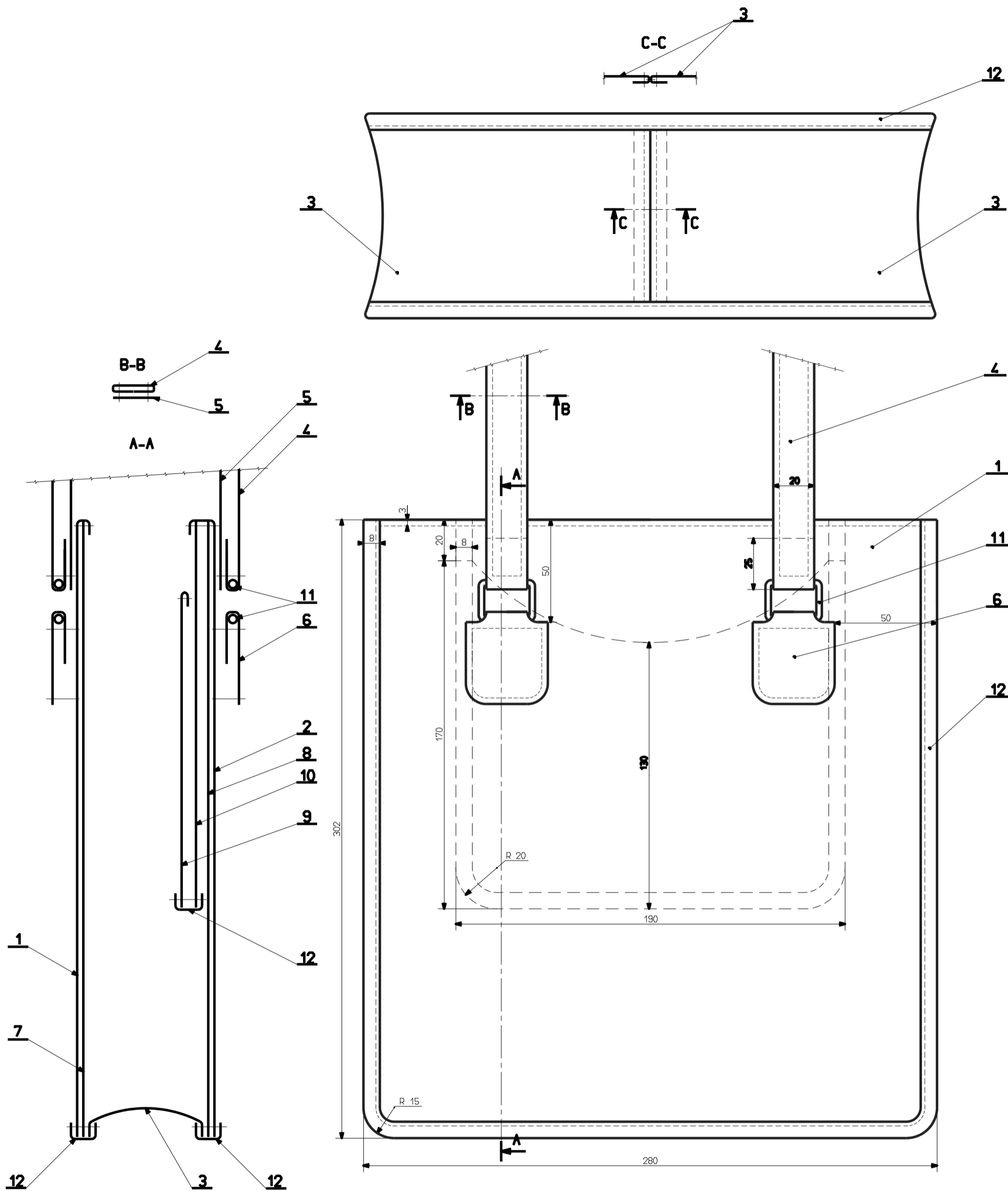


Fonction technique :

- Le haut des faces et le haut des cavour sont rebordés.
- Les cotés et fonds des faces sont bordés.
- Les demi-cavour sont assemblés sur 8 mm en piqué-retourné.
- Les poignées sont en bord mixte.
- Les chapes sont en bord rogné.
- L'ouverture de la poche intérieure est rebordée.
- L'assemblage des côtés de la poche intérieure est bordé.
- Les rebords sont de 7 mm finis et les piqûres à 3 mm du bord.
- La largeur du cavour est de 100 mm.
- Le montage cavour sur la face et le dos est bordé.

12	3	Bordure	Synthétique
11	4	Dé	Métal
10	1	Dos-poche	Toile enduite
9	1	Devant-poche	
8	1	Doublure-dos	
7	1	Doublure-devant	
6	4	Chape	Croûte de cuir
5	2	Dessous-poignée	
4	2	Dessus-poignée	
3	2	Demi-cavour	
2	1	Dos	
1	1	Devant	
Rp	NB	Désignation	Matière

DESSIN TECHNIQUE - VUE DE FACE - VUE DE DESSOUS



Baccalauréat Professionnel : Métiers du Cuir - Options : Maroquinerie		
Repère de l'épreuve : 1906-MC TC M 12	Durée : 4 heures	Coefficient : 3
Session : 2019	Dossier Technique	Page : 3 sur 3