

# BACCALAUREAT PROFESSIONNEL

## TECHNICIEN EN INSTALLATION DES SYSTEMES ENERGETIQUES ET CLIMATIQUES

### SESSION 2019

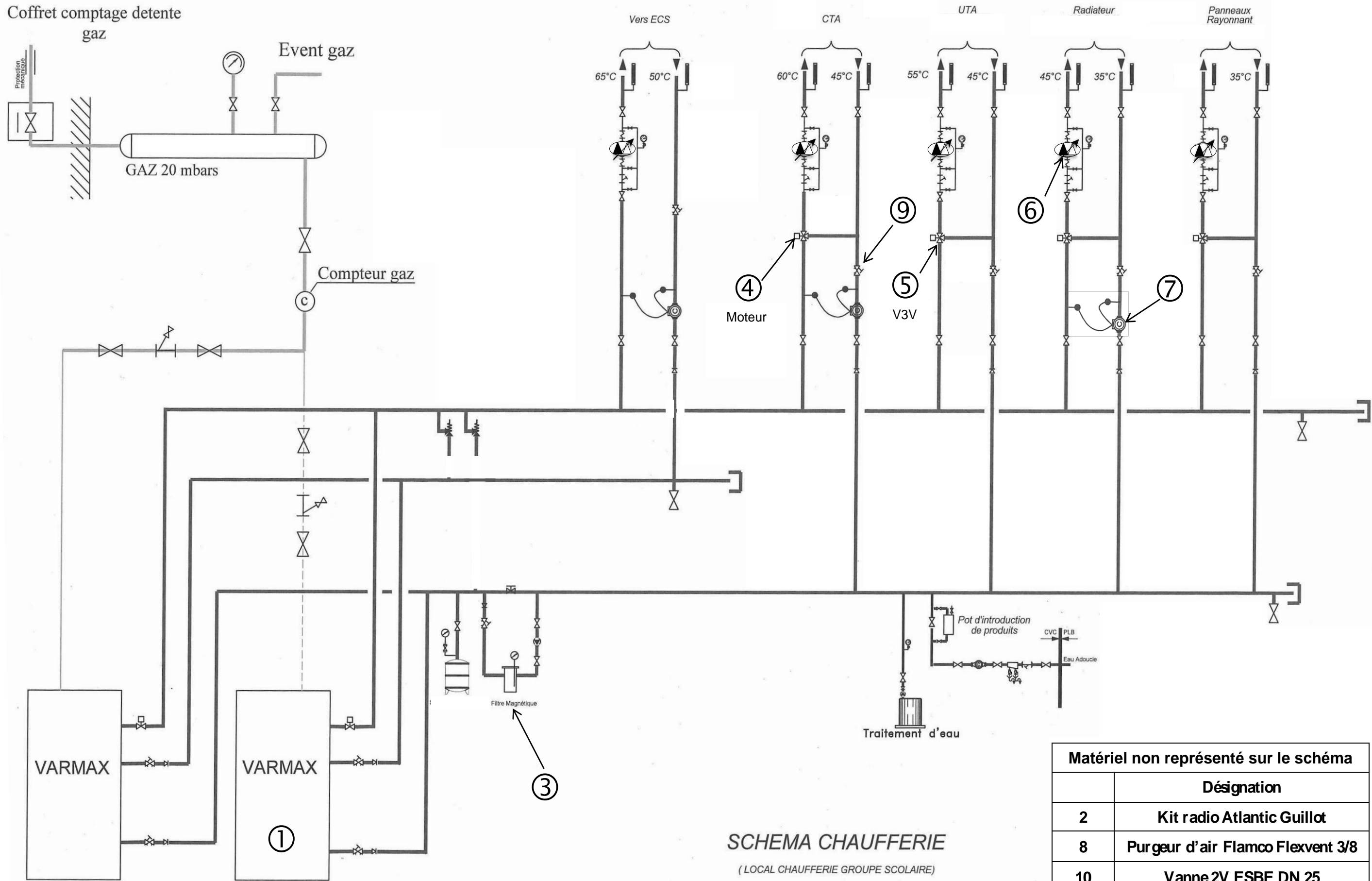
EPREUVE E2 – EPREUVE D'ANALYSE ET DE PREPARATION

### Sous-épreuve E22 : Préparation d'une installation

## DOSSIER TECHNIQUE

Ce dossier comporte 9 pages numérotées de page 1/9 à page 9/9

<b>BACCALAUREAT PROFESSIONNEL TISEC</b> Technicien en Installation des Systèmes Énergétiques et Climatiques	<b>1909-TIS ST</b>	<b>Session 2019</b>	<b>Dossier Technique</b>
E.2 – EPREUVE D'ANALYSE ET DE PRÉPARATION E22 : Préparation d'une réalisation	<b>Durée : 2h</b>	<b>Coefficient : 2</b>	<b>Page 1 / 9</b>



Matériel non représenté sur le schéma	
	Désignation
2	Kit radio Atlantic Guillot
8	Purgeur d'air Flamco Flexvent 3/8
10	Vanne 2V ESBE DN 25

Extrait du planning de réalisation du GROUPE SCOLAIRE ZAC ECO - QUARTIER

Lot n°4 CVCD	Durée	Début	Fin
	en jours	Du	Inclus
Production de chaleur	80	19/09/17	22/12/17
Distribution de chaleur	90	26/10/17	19/02/18
Traitement des locaux	130	10/11/17	13/04/18
Régulation	60	11/04/18	25/06/18
Electricité	50	06/06/18	10/08/18
Essais et mise en service		13/08/18	28/08/18

Constitution des équipes présentes sur le chantier

	Constitution des équipes	Spécialité des équipes	Autres compétences	Affectation des équipes
<b>Equipe 1</b>	2 personnes	Plomberie	+ 20% du temps en tant que Chauffagiste	Traitement des locaux
<b>Equipe 2</b>	3 personnes	Plomberie / Chauffage		Distribution de chaleur
<b>Equipe 3</b>	2 personnes	Metteur au point		Essais et mise en service
<b>Equipe 4</b>	2 personnes	Electricien	+ 20% du temps en tant que Metteur au point	Régulation / Electricité / Essais et Mise en service
<b>Equipe 5</b>	3 personnes	Chauffage	+ 20% du temps en tant que Plombier	Production de chaleur

Tableau des tâches déjà réalisées sur le chantier (données en pourcentage)

Tâche à réaliser	Total
<b>Production de chaleur</b>	<b>70 %</b>
<b>Distribution de chaleur</b>	<b>60 %</b>
<b>Traitement des locaux</b>	<b>50 %</b>
<b>Régulation</b>	<b>65 %</b>
<b>Electricité</b>	<b>40 %</b>
<b>Essais et mise en service</b>	<b>0 %</b>

Les jours fériés de la période

- 1er Janvier : Jour de l'An
- 2 avril : Pâques
- 1er mai : Fête du Travail
- 8 mai : Victoire 1945
- 10 mai : Ascension
- 21 mai : Pentecôte
- 14 juillet : Fête Nationale
- 15 août : Assomption
- 1er novembre : Toussaint
- 11 novembre : Armistice 1918
- 25 décembre : Noël

<b>BACCALAUREAT PROFESSIONNEL TISEC</b> Technicien en Installation des Systèmes Énergétiques et Climatiques	<b>1909-TIS ST</b>	<b>Session 2019</b>	<b>Dossier Technique</b>
E.2 – EPREUVE D'ANALYSE ET DE PRÉPARATION E22 : Préparation d'une réalisation	<b>Durée : 2h</b>	<b>Coefficient : 2</b>	<b>Page 3 / 9</b>

N°	DESIGNATION DES OUVRAGES	U	Etat des stocks sur chantier	Quantités nécessaire pour finir le chantier	Temps donné pour finir les tâches (en jours)	
4.1	<b>GROUPE SCOLAIRE</b>					
	<b>PRODUCTION DE CHALEUR GROUPE SCOLAIRE</b>					
	<b>Générateur</b>					
		Chaudière gaz à condensation Atlantic Guillot	ens	0	1	7
		Marque: VARMAX TWIN				
		Puissance kW:550 (2-3 piquages)				
		KIT RADIO Atlantic Guillot	U	0	2	
	<b>Réseau primaire</b>					
		Vannes d'isolement	U	4	4	8
		Tube acier noir y compris raccords et supports				
		DN25	ml	43	40	
		DN32	ml	67	62	
		DN50	ml	28	26	
		DN65	ml	52	45	
		DN100	ml	85	75	
		Calorifugeage des tuyauteries + Coquilles PVC	m2	70	60	
		Soupapes de sécurité avec échappement par tube	U	2	2	
		Aquastat et pressostat manque d'eau	U	1	1	
		Filtre à tamis INOX pour eau à bride	U	2	2	
		FILTRE A BOUES Atlantic Guillot	U	0	1	
	MAG'NET 14 AVEC COFFRET DE CONTRÔLE					
<b>Traitement eau de ville</b>						
	Remplissage en eau de ville	ml	14	12	7	
	Filtre à tamis	U	1	1		
	Compteur volumétrique à impulsion	U	1	1		
	DN 20	U	5	5		
	Disconnecteur hydraulique	U	1	1		
	Manchette témoin démontable	U	1	1		
<b>SOUS-TOTAL 4.1 PRODUCTION DE CHALEUR</b>						
22						
4.2	<b>DISTRIBUTION DE CHALEUR</b>					
	<b>Panoplies Eau chauffage GROUPE SCOLAIRE</b>					
	<b>CTA GS:</b>					
		Pompes à débit variable y compris accessoires:	U	1	1	
		Marque: SALMSON PRIUX DOUBLE				
		Débit m3/h:.....12.....HMT:.....9.....				
		-				
		Manchons antivibratoires	U	2	2	
		Vanne trois voies de régulation SIEMENS VXG 44	U	1	1	
		DN 32 -16				
		SERVOMOTEUR 24 V pour vanne 3 voies 61.03 SAS	ens	0	1	
		Thermomètres	U	2	2	
		Manomètre monté en différentiel	U	1	1	
		Vannes d'équilibrage:	U	1	1	
		Marque: IMI				
	Type: STAD					
	DN 32					
	Compteurs de calories pour chauffage:	U	1	1		
	Marque: SAPPEL					
	Type: 10 m3/H					
	DN 40					
<b>Sous total</b>						
3,5						

N°	DESIGNATION DES OUVRAGES	U	Etat des stocks sur chantier	Quantités nécessaire pour finir le chantier	Temps donné pour finir les tâches (en jours)	
	<b>UTA GS</b>					
	Pompes à débit variable y compris accessoires:					
		Marque: SALMSON PRIUX DOUBLE	U	1	1	
		Débit m3/h:.....6,5.....HMT:.....7.....				
		Manchons antivibratoires	U	2	2	
		Vanne trois voies de régulation SIEMENS VXG 44	U	0	1	
		DN 25 -10				
		SERVOMOTEUR 24 V pour vanne 3 voies 61.03 SAS	ens	1	1	
		Thermomètres	U	2	2	
		Vanne de vidange	U	2	2	
		Manomètre monté en différentiel	U	1	1	
		Vannes d'équilibrage:	U	1	1	
		Marque: IMI				
		Type: STAD				
		DN 20				
		Compteurs de calories pour chauffage:	U	1	1	
		Marque: SAPPEL				
		Type: 6 m3/H				
		DN 32				
	<b>Sous total</b>					
5,5						
<b>Radiateurs Basse Température GS:</b>						
Pompes a debit variable y compris accessoires:						
	Marque: SALMSON PRIUX DOUBLE	U	0	1		
	Débit m3/h:.....6,5.....HMT:.....7.....					
	Manchons antivibratoires	U	2	2		
	Vanne trois voies de régulation SIEMENS VXG 44	U	1	1		
	DN 25 -10					
	SERVOMOTEUR 24 V pour vanne 3 voies 61.03 SAS	ens	1	1		
	Thermomètres	U	2	2		
	Vanne de vidange	U	2	2		
	Manomètre monté en différentiel	U	1	1		
	Vannes d'équilibrage:	U	1	1		
	Marque: IMI					
	Type: STAD					
	DN 25					
	Compteurs de calories pour chauffage:	U	0	1		
	Marque: SAPPEL					
	Type: 6 m3/H					
	DN 32					
<b>Sous total</b>						
3						
<b>Panneaux rayonnants</b>						
Pompes à débit variable y compris accessoires:						
	Marque: SALMSON PRIUX DOUBLE	U	1	1		
	Débit m3/h:.....6,5.....HMT:.....7.....					
	Manchons antivibratoires	U	2	2		

N°	DESIGNATION DES OUVRAGES	U	Etat des stocks sur chantier	Quantités nécessaire pour finir le chantier	Temps donné pour finir les tâches (en jours)
	Vanne trois voies de régulation SIEMENS VXG 44 DN 25 -10	U	1	1	
	SERVOMOTEUR 24 V pour vanne 3 voies 61.03 SAS	ens	1	1	
	Thermomètres	U	2	2	
	Vannes d'équilibrage: Marque: IMI Type: STAD DN 25	U	1	1	
	Compteurs de calories pour chauffage: Marque: SAPPÉL Type: 6 m3/H DN 32	U	1	1	
	Sous total				7
	<b>Réseaux Eau chauffage GROUPE SCOLAIRE</b>				
	<b>CTA Hall + Salles d'activités:</b>				
	Tube acier noir T1, DN 32	ml	40	30	
	Tube acier noir T1, DN 20	ml	190	180	
	Purgeur d'air FLAMCO FLEXVENT 3/8	U	0	4	
	Vannes d'équilibrage: Marque: IMI Type: STAD DN 32	U	0	1	
	Sous total				4,5
	<b>CTA Administrations</b>				
	Tube acier noir T1, DN 25	ml	45	35	
	Robinet à boisseau sphérique taraudé DN 25	U	2	2	
	Vannes d'équilibrage: Marque: IMI Type: STAD DN 32	U	0	1	
	Sous total				3,5
	<b>UTA GS</b>				
	Tube acier noir T1, DN 20	ml	460	450	
	Tube acier noir T1, DN 15	ml	170	150	
	Robinet à boisseau sphérique taraudé DN 20	U	20	20	
	Vannes d'équilibrage: Marque: IMI Type: STAD DN 20	U	1	1	
	Sous total				3
	<b>Radiateurs Basse Température GS:</b>				
	Tube acier noir T1, DN 32	ml	80	75	
	Tube acier noir T1, DN 25	ml	70	60	
	Tube acier noir T1, DN 20	ml	260	250	
	Tube acier noir T1, DN 15	ml	245	230	
	Tube PER, DN 10 int	ml	450	420	
	Robinet à boisseau sphérique taraudé DN 25	U	6	6	
	Robinet à boisseau sphérique taraudé DN 20	U	8	8	
	Sous total				3


N°	DESIGNATION DES OUVRAGES	U	Etat des stocks sur chantier	Quantités nécessaire pour finir le chantier	Temps donné pour finir les tâches (en jours)
	<b>Panneaux rayonnants GS</b>				
	Tube acier noir T1, DN 25	ml	30	25	
	Tube acier noir T1, DN 20	ml	107	102	
	Tube acier noir T1, DN 15	ml	40	30	
	Robinet à boisseau sphérique taraudé DN 25	U	2	2	
	Vannes d'équilibrage: Marque: IMI Type: STAD DN 25	U	1	1	
	Sous total				2
	<b>SOUS-TOTAL 4.2 DISTRIBUTION DE CHALEUR</b>				35
<b>4.3</b>	<b>TRAITEMENT DES LOCAUX</b>				
<b>4.3.2</b>	<b>Hall &amp; Salles d'activités</b>				
	CTA 1 Hall & Salles d'activités débit variable récupérateur à plaques	ens	1	1	
	<b>RESEAU AIR NEUF</b>				
	Pièges à son	u	1	1	
	Gaine rectangulaire en tôle acier galvanisé + Plenum + Grille	kg	155	152	
	Calorifuge	m²	28	25	
	<b>RESEAU SOUFFLAGE</b>				
	Pièges à son	u	1	1	
	Gaine rectangulaire en tôle acier galvanisé	kg	459	452	
	Gaine circulaire en tôle acier galvanisé				
	250	ml	65	62	
	Calorifuge	m²	80	75	
	Registres de réglage	u	1	1	
	Boîtes à débit variable	u	4	4	
	Clapets coupe feu y compris FC/DC/Fusible	u	2	2	
	<b>RESEAU EXTRACTION</b>				
	Calorifuge	m²	79	73	
	Registres de réglage	u	2	2	
	Boîtes à débit variable	u	4	4	
	Sonde CO²	u	4	4	
	Clapets coupe feu y compris FC/DC/Fusible	u	2	2	
	<b>PANOPLIE EAU CHAUDE CTA</b>				
	Purges, vidanges réseaux eau chaude	ens	1	1	
	Vannes d'isolement, vannes d'équilibrage réseaux eau chaude	ens	1	1	
	<b>TERMINAUX DE CHAUFFAGE</b>				
	<b>Radiateurs en acier, y compris accessoires :</b>				
	Accessoires: Robinet de vidange/Purgeur/Cache tuyauterie	U	15	15	
		U	15	15	
	Vannes de zone deux voies avec servomoteur réseaux de chauffage Marque : ESBE DN : 25	u	0	1	
	Sonde de température d'ambiance	U	1	1	
	Sous total-4.3.2:Zone Hall & Salle d'activités				
	<b>SOUS-TOTAL 4.3 TRAITEMENT DES LOCAUX</b>				63

<b>BACCALAUREAT PROFESSIONNEL TISEC</b> Technicien en Installation des Systèmes Énergétiques et Climatiques	<b>1909-TIS ST</b>	<b>Session 2019</b>	<b>Dossier Technique</b>
E.2 – EPREUVE D'ANALYSE ET DE PRÉPARATION E22 : Préparation d'une réalisation	<b>Durée : 2h</b>	<b>Coefficient : 2</b>	<b>Page 5 / 9</b>

N°	DESIGNATION DES OUVRAGES	U	Etat des stocks sur chantier	Quantités nécessaire pour finir le chantier	Temps donné pour finir les tâches (en jours)
4.4	<b>GTB</b> Régulation Chaudière Régulation CTA 1 Régulation CTA 2 Régulation CTA 3 Régulation CTA 4 Régulation CTA 5 Régulation CTA 6 Régulation CTA 7 UTA Régulation extracteurs Régulation des terminaux Bus de terrain entre les terminaux  Matériel (sondes, câblage, etc.) nécessaires à la régulation et GTB	ens ens ens ens ens ens ens ens ens ens ens ens			
<b>SOUS-TOTAL REGULATION 4.4 - GTB</b>					14,5
4.5	<b>ELECTRICITE</b> Armoire électrique sous-station Armoire électrique Administration Armoire électrique Hall & Salles d'activités Armoire électrique Office/cuisine  Raccordements des terminaux et équipements isolés	ens ens ens ens ens			
<b>SOUS-TOTAL 4.5 ELECTRICITE</b>					33
4.6	<b>ESSAIS ET MISE EN SERVICE</b> Essais d'étanchéité des réseaux hydrauliques Essais d'étanchéité des réseaux aérauliques Essais de circulation des fluides et équilibrage Essais de fonctionnement Essais électriques Essais régulation, sécurité, alarmes Mesures acoustiques Essais de désenfumage  Mise en service générale des équipements Mise en service de la régulation	ens ens ens ens ens ens ens ens ens ens			
<b>SOUS-TOTAL 4.6 ESSAIS ET MISE EN SERVICE</b>					28

## Varmax Twin

CHAUDIÈRE SOL GAZ À CONDENSATION EN INOX



**4 modèles de 550 kW à 900 kW**

Les produits

- Installation facilitée :
  - Raccordements fumées intégrés
  - Kits de raccordement hydraulique disponibles en option
- Gamme de puissance allant jusqu'à 900 kW.
- Taux de modulation de 10 à 100 %

**GARANTIE 10 ANS** CORPS DE CHAUFFE ACCOMPAGNÉE

CRÉDIT D'IMPÔT\* MISE EN SERVICE INCLUSE CHAUDIÈRE À CONDENSATION

\*Selon Loi de Finances en vigueur - Peut être sujet à modifications.

**FOURNITURES**

- Twin composée de 2 générateurs Varmax (pages 44 à 49) :
- Gestion autonome des générateurs :
  - 1 Navistem B3000 par générateur
  - 1 OCI 345 par générateur
  - 1 sonde départ cascade QAZ 36
- Raccordements fumées inclus (pour B23, B23p)
- Alimentation gaz naturel 20 mbar ou 300 mbar

**OPTIONS**

- Options de régulation (voir pages 60-61)

**ACCESSOIRES**

- Les kits plinthe, contre-bridés, jeu de pieds amortisseurs sont communs avec Varmax : à commander en double pour une Twin.
- Kit de neutralisation des condensats
- Filtre à boues magnétique Mag'net (pages 174-175)
- Kits hydrauliques Twin disponibles en versions 2 et 3 piquages : nous consulter

**SPÉCIFICITÉS**

- Alimentation électrique 230V 50Hz
- Température de consigne départ maximale 85°C

**PRESTATIONS DE SERVICE (voir pages 12-13)**

- Mise en service incluse
- Paramétrage régulation inclus

**GARANTIE**

- Corps de chauffe : 3 ans, possibilité de garantie étendue à 10 ans (voir page 13)
- Équipement électrique + brûleur : 2 ans

### TARIFS

#### DÉSIGNATION DES PRODUITS

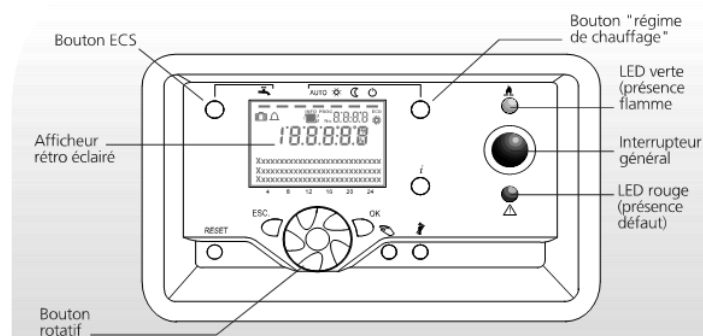
Modèles	20 mbar				300 mbar			
	2-3 piquages		4 piquages		2-3 piquages		4 piquages	
	RÉFÉRENCE	PRIX EN € HT	RÉFÉRENCE	PRIX EN € HT	RÉFÉRENCE	PRIX EN € HT	RÉFÉRENCE	PRIX EN € HT
Varmax 550	541 550	35 595	541 552	37 367	541 551	36 115	541 553	37 886
Varmax 640	541 554	45 195	541 556	47 446	541 555	45 715	541 557	47 966
Varmax 780	541 558	51 571	541 560	54 140	541 559	52 090	541 561	54 660
Varmax 900	541 562	57 460	541 564	60 324	541 563	57 980	541 565	60 844

#### PRESTATIONS DE SERVICE ET FORMATIONS

- Garantie accompagnée et assistance technique à l'entretien : détail des prestations et prix nets HT en pages 12-13.
- Pour les formations Chaudières : voir pages 14-15.



<b>BACCALAUREAT PROFESSIONNEL TISEC</b> Technicien en Installation des Systèmes Énergétiques et Climatiques	1909-TIS ST	Session 2019	Dossier Technique
E.2 – EPREUVE D'ANALYSE ET DE PRÉPARATION E22 : Préparation d'une réalisation	Durée : 2h	Coefficient : 2	Page 6 / 9



**Navistem B3000 comprend les fonctionnalités suivantes :**

**Optimisation de fonctionnement**

- Mode manuel / mode auto
- Programmes de fonctionnement (hebdomadaire, vacances, éco, réchauffage, abaissement, etc)
- Pilotage de pompe à vitesse variable

**Sécurité et dépannage**

- Surveillance des températures d'eau
- Fonctions de diagnostic

**TARIFS**

INTERFACES COMPLÉMENTAIRES	À prévoir pour	RÉFÉRENCE	PRIX EN € HT
<b>Désignation des produits</b>			
<b>Kit AVS 75</b>			
Interface à associer au contrôleur NAVISTEM B3000 pour le pilotage d'un circuit V3V. 3 AVS 75 maximum par chaudière. Kit comprenant : • Un module d'extension QAD 75 • Une sonde applique QAD 36 • La filerie d'intégration		059 751	180
<b>Interface OCI 345</b>			
Interface de communication par bus LPB. Prévoir un OCI 345 par chaudière en cascade équipée du Navistem B3000 (prévoir également une sonde QAD 36 de départ cascade).		059 752	82

Kits RVS 63 et RVS 46 (externes à la chaudière) : voir pages 58-59

ACCESSOIRES À RACCORDER À LA CHAUDIÈRE		RÉFÉRENCE	PRIX EN € HT
QAD 36	Sonde d'applique (réseaux de chauffage, départ cascade)	059 592	43
QAC 34	Sonde extérieure pour chaudière qui permet une régulation de la température départ chaudière	059 260	38
QAZ 36	Sonde à câble (ECS)	059 261	39
QAA 75	Sonde d'ambiance et commande à distance	040 954	248
Kit radio	Kit liaison radio pour sonde extérieure (1 antenne côté chaudière et 1 transmetteur RF, côté sonde extérieure)	040 953	346

	Nombre maximal de réseaux gérés			Modules de régulation et sondes à prévoir				
	Circuits chauffage régulés pompe*	Circuits chauffage régulés V3V	Préparateurs d'ECS sur pompe	AVS 75	OCI 345	QAC 34	QAZ 36	QAD 36
1 chaudière équipée du Navistem B3000	1	3	1		0			0
2 chaudières équipées du Navistem B3000	1	6	2	1 par circuit V3V	2	1	1 par circuit ECS sur pompe	1 pour départ cascade
3 chaudières équipées du Navistem B3000	1	9	3		3			
4 chaudières équipées du Navistem B3000	1	12	4		4			

\* Si un circuit de chauffage régulé sur pompe est présent, le nombre maximal de circuits V3V pilotables est diminué d'un.

Gamme Magnum

Mag'net

FILTRE À BOUES MAGNÉTIQUE



5 modèles avec ou sans pompe  
Pour des installations jusqu'à 400 logements

Les produits

- Encombrement réduit
- Visualisation de l'encrassement
- Nettoyage simplifié du filtre à poche et du barreau magnétique
- Disponible en alimentation monophasée ou triphasée
- Coffret de contrôle (en option)



**FOURNITURE**

- Corps en acier traité
- Filtre à poche en polyester lavable et réutilisable, finesse de filtration 33 microns (Mag'net 02), 52 microns (autres modèles)
- Barreau magnétique
- 2 vannes d'isolement
- 2 manomètres inox à bain de glycérine
- Vanne de vidange

- Purgeur d'air automatique à gros débit
- Pression de service : 10 bar
- 2 versions : avec ou sans pompe (au choix monophasé ou triphasé)
- Mag'net avec pompe : 2 possibilités : avec ou sans coffret de contrôle.

**OPTION**

- Filtre à poche supplémentaire

**GARANTIE**

- 2 ans

Le coffret de contrôle indique si le filtre est encrassé et protège la pompe par un contrôleur de débit. Il dispose d'un report d'alarme par contact sec.

**TARIFS**

DÉSIGNATION DES PRODUITS	RÉFÉRENCE	PRIX EN € HT
<b>Mag'net avec pompe - Alimentation monophasée 230 V + T</b>		
Modèles AVEC coffret de contrôle	Puissance électrique en W	Intensité en A
Mag'net 02	162	0,7
Mag'net 04	275	1,2
Mag'net 07	420	1,9
Mag'net 14	710	3,2
Mag'net 28	850	3,9
Modèles SANS coffret de contrôle	Puissance électrique en W	Intensité en A
Mag'net 02	132	0,6
Mag'net 04	245	1,1
Mag'net 07	390	1,8
Mag'net 14	680	3,1
Mag'net 28	820	3,7
<b>Mag'net avec pompe - Alimentation triphasée 400 V + N + T</b>		
Modèles AVEC coffret de contrôle	Puissance électrique en W	Intensité en A
Mag'net 04	285	0,4
Mag'net 07	410	0,6
Mag'net 14	615	0,9
Mag'net 28	910	1,3
Modèles SANS coffret de contrôle	Puissance électrique en W	Intensité en A
Mag'net 04	255	0,4
Mag'net 07	380	0,5
Mag'net 14	585	0,8
Mag'net 28	880	1,3

<b>BACCALAUREAT PROFESSIONNEL TISEC</b> Technicien en Installation des Systèmes Énergétiques et Climatiques	<b>1909-TIS ST</b>	<b>Session 2019</b>	<b>Dossier Technique</b>
<b>E.2 – EPREUVE D'ANALYSE ET DE PRÉPARATION</b> <b>E22 : Préparation d'une réalisation</b>	<b>Durée : 2h</b>	<b>Coefficient : 2</b>	<b>Page 7 / 9</b>





### CIRCULATEUR PRIUX MASTER DOUBLE

Circulateur double à haut rendement pour la circulation d'eau de chauffage, de refroidissement ou d'eau glacée avec optimisation du point de fonctionnement du circulateur.



Modèle	Débit maxi (m3/h)	Hmt	Tension (V)	DN	Entraxe (mm)	Réf	Code	CR	€ HT
Priux Master D32-55	6,5	7	230	32	220	2160589	1244360	P72	1230,78
Priux Master D32-90	12	9	230	32	220	2120699	1244361	P72	1907,28
Priux Master D40-60	13,5	8	230	40	220	2120700	1244362	P72	2106,83
Priux Master D40-80	17	12	230	40	250	2120701	1244363	P72	2945,73
Priux Master D40-110	27	17	230	40	250	2120702	1250576	P72	2551,76
Priux Master D50-70	19	9	230	50	280	2120703	1244364	P72	3193,91
Priux Master D50-110	38	16	230	50	340	2120705	1250577	P72	3573,58
Priux Master D50-80	22	11	230	50	280	2120704	1244365	P72	2654,87
Priux Master D65-90	38	11	230	65	340	2120706	1250578	P72	3027,35
Priux Master D65-110	53	17	230	65	340	2120707	1250579	P72	3494,92
Priux Master D80-40	45	7	230	80	360	2163271	1409695	P72	4301,75
Priux Master D80-90	60	13	230	80	360	2120708	1250580	P72	4393,47



### CIRCULATEUR SIRIUX MASTER SIMPLE

Circulateur simple à haut rendement pour la circulation d'eau de chauffage, de refroidissement ou d'eau glacée avec optimisation du point de fonctionnement du circulateur.

Utilisé pour le chauffage central, le chauffage urbain, les installations collectives ou industrielles, les circuits de refroidissement ou de climatisation.



Modèle	Débit maxi (m3/h)	Hmt	Tension (V)	DN	Entraxe (mm)	Réf	Code	CR	€ HT
Sirix 25-30	5	4	230	1"1/2	180	2106378	1253120	P72	487,19
Sirix 25-40	7	6	230	25	180	2091523	1148756	P72	636,66
Sirix 25-60	8	7	230	25	180	2091524	1148757	P72	682,10
Sirix 25-65	8	11	230	1"1/2	180	2106379	1253121	P72	670,91
Sirix 32-30	5	4	230	2"	180	2106380	1204540	P72	580,28
Sirix 32-40	7	6	230	2"	180	2091525	1204541	P72	708,98
Sirix 32-60	7	8	230	32	180	2091526	1148758	P72	717,32
Sirix 32-65	8	11	230	2"	180	2106381	1253122	P72	716,63
Sirix 32-70	13	9	230	32	220	2091528	1148760	P72	1324,36
Sirix 32-90	10	11	230	32	180	2091527	1148759	P72	1252,07
Sirix 40-30	13	5	230	40	220	2091529	1204542	P72	997,13
Sirix 40-60	16	8	230	40	220	2091530	1204543	P72	1547,55
Sirix 40-65	11	11	230	40	220	2106383	1253123	P72	830,48
Sirix 40-80	21	12	230	40	250	2091531	1148761	P72	1722,15
Sirix 50-60	16	8	230	50	240	2091532	1204545	P72	2145,18
Sirix 50-70	27	9	230	50	280	2091533	1204546	P72	2268,92
Sirix 50-80	29	11	230	50	280	2091534	1148762	P72	2385,49
Sirix 65-80	29	12	230	65	280	2091535	1204548	P72	2667,33



### CIRCULATEUR SIRIUX MASTER DOUBLE

Circulateur double à haut rendement pour la circulation d'eau de chauffage, de refroidissement ou d'eau glacée avec optimisation du point de fonctionnement du circulateur.

Utilisé pour le chauffage central, le chauffage urbain, les installations collectives ou industrielles, les circuits de refroidissement ou de climatisation.



Modèle	Débit maxi (m3/h)	Hmt	Tension (V)	DN	Entraxe (mm)	Réf	Code	CR	€ HT
Sirix D32-60	7	7	230	32	220	2160572	1148764	P72	1493,02
Sirix D32-70	11	9	230	32	220	2091538	1148765	P72	2372,52
Sirix D40-60	27	8	230	40	220	2091539	1204551	P72	2924,85
Sirix D40-80	34	12	230	40	250	2091540	1204552	P72	3666,28
Sirix D50-60	12,5	8	230	50	240	2091541	1148766	P72	3726,87
Sirix D50-70	20	9	230	50	280	2091542	1148767	P72	4257,49
Sirix D50-80	22	12	230	50	280	2091543	1148768	P72	4727,18
Sirix D80-40	53	6	230	80	360	2163270	1409694	P72	5678,36

## SÉCURITÉ, ENTRETIEN, CONTRÔLE ET MESURE

### MATÉRIEL DE CHAUFFERIE



#### COMPTEUR D'ÉNERGIE THERMIQUE CF-ECCHO CHAUD/FROID

Compteur d'énergie thermique communicant pour chauffage et climatisation

Disponible pour un DN 15 - 20 - 25 - 30 - 40 et 50

Le DN 50 est un modèle à brides.

Répond parfaitement aux exigences de la réglementation RT 2012

Compteur individuel pour le calcul de la consommation de chaque habitat



Dim. (mm)	DN	Réf	Code	CR	€ HT
20 x 27	15	610593671050	1274466	P76	493,31
26 x 34	20	611193671050	1274467	P76	499,03
33 x 42	25	611893662450	1274468	P76	575,40
40 x 49	30	612693662450	1274469	P76	617,27
50 x 60	40	613393662450	1274470	P76	709,87
A brides	50	613993669450	1274471	P76	958,99



#### COMPTEUR ULTRAMAX DN 15

Compteur Ultramax DN 15

Longueur 110

Energie thermique fileté 20 x 27

Non communicant, chauffage seul

Débit 3 m3/H, P. max 16 bar



Réf	Code	CR	€ HT
561423064950	1245568	P76	273,21



#### COMPTEUR À ULTRASON SHARKY

SHARKY est un compteur d'énergie thermique compact à ultrasons répondant aux exigences de la RT 2012 disponible en versions chauffage, climatisation et bidirectionnelle.

Le principe utilisé est statique et basé sur la mesure du temps de transit.

La technologie ultrasons lui confère de nombreux avantages : faible perte de charge, dynamique de mesure importante, faible débit de démarrage, insensibilité aux particules en suspension.



Capacité	Ø (mm)	L (mm)	Réf	Code	CR	€ HT
1,5 M3/H	DN 15	110 mm	3063423	1245522	P76	322,38
2,5 M3/H	DN 20	130 mm	3063422	1245523	P76	386,85
6 M3/H	DN 25	260 mm	3028922	1245524	P76	747,90
6 M3/H	DN 32	260 mm	3056369	1245525	P76	825,28
10 M3/H	DN 40	300 mm	3028924	1245526	P76	1005,79
15 M3/H	DN 50	270 mm	3050096	1245527	P76	1366,85
25 M3/H	DN 65	300 mm	3050102	1245528	P76	1779,49
40 M3/H	DN 80	300 mm	3050108	1245529	P76	1934,24
60 M3/H	DN 100	360 mm	3050125	1245530	P76	2424,23



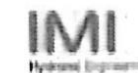
#### COMPTEUR ÉNERGIE RAY

Compteur d'énergie thermique



Calibre robinets et vannes	L (mm)	Réf	Code	CR	€ HT
15	110	3008449	145686K	P76	275,03
20	130	3008455	756414I	P76	340,50

## EQUILIBRAGE



### VANNE D'ÉQUILIBRAGE STAD SANS RACCORD DE VIDANGE TARAUDÉE

Vanne d'équilibrage STAD sans raccord de vidange taraudée



Ø (mm)	Ø nominal (mm)	L (mm)	Réf	Code	CR	€ HT
12 x 17	10-9	83	52151-009	146162U	P73	98,51
15 x 21	15-14	90	52151-014	146163F	P73	82,81
20 x 27	20	97	52151-020	146164Q	P73	90,57
26 x 34	25	110	52151-025	146165B	P73	113,61
33 x 42	32	124	52151-032	146166M	P73	149,04
40 x 49	40	130	52151-040	146167X	P73	179,39
50 x 60	50	155	52151-050	146168I	P73	226,95

<b>BACCALAUREAT PROFESSIONNEL TISEC</b> Technicien en Installation des Systèmes Énergétiques et Climatiques	<b>1909-TIS ST</b>	<b>Session 2019</b>	<b>Dossier Technique</b>
<b>E.2 – EPREUVE D'ANALYSE ET DE PRÉPARATION</b> <b>E22 : Préparation d'une réalisation</b>	<b>Durée : 2h</b>	<b>Coefficient : 2</b>	<b>Page 8 / 9</b>



## PURGEUR POUR CIRCUIT DE CHAUFFAGE

**GITRAL**

### PURGEUR D'AIR ÉQUERRE AVEC CLAPET AUTOMATIQUE 3/8"

Purgeur d'air équerre 3/8"  
Avec clapet automatique  
Corps laiton



Ø (mm)	Matière	Réf	Code	CR	€ HT
12 x 17	Laiton	PGOEC-11	1378129	P74	10,99

**Flamco**

### PURGEUR D'AIR AUTOMATIQUE ENCOMBREMENT RÉDUIT FLOVENT 3/8"

Les Purgeurs d'air à flotteur Flovent en laiton s'emploient dans les circuits fermés de chauffage et de réfrigération.  
Ils sont préconisés pour les installations domestiques.



Plage de températures (mini-maxi en °C)	H (mm)	Pression (bar)	Réf	Code	CR	€ HT
-10°C à 120°C	63	6	27720	1249454	P74	6,16

**Flamco**

### PURGEUR D'AIR AUTOMATIQUE FLEXVENT

Le purgeur d'air à flotteur Flexvent s'emploie dans les circuits fermés de chauffage et de réfrigération pour une température maximale de 120°C, une pression maximale de 10 bar et 30% maxi de glycol.

A flotteur.

Important : à proscrire pour des installations d'eau chaude sanitaire



Ø (mm)	H (mm)	Type de raccordement	Réf	Code	CR	€ HT
30	78	3/8	27750	339971X	P74	10,59
30	75,5	1/2	27740	074247F	P74	14,20
52	86	1/2 (TOP)	28515	571768W	P75	85,98

## VANNE MÉLANGEUSE ET MOTEUR

**ESBE**

### VANNE DE DÉRIVATION VZD162

Les vannes VZD sont des vannes de dérivation compactes en laiton conçues pour des pompes à chaleur, le chauffage au sol ou des applications HVAC. Leur principale propriété est la capacité de permuer rapidement le sens du flux entre deux circuits, ce qui signifie un fonctionnement d'une grande efficacité énergétique. Le servomoteur de la série VZD est livré avec un câble fixe et a un indice de protection de IP40.



DN	H (mm)	I (mm)	L (mm)	Réf	Code	CR	€ HT
20	141	58	70	43080400	1370351	P73	152,10

**SIEMENS**

### VANNE 3 VOIES SIEMENS VBI

Vanne 3 voies à secteur pour l'eau froide et l'eau chaude dans des circuits fermés.



Libellé	DN	Modèle	Réf	Code	CR	€ HT
Vanne 3 voies à secteur PN10	20	A secteur 4/110	VBI31.20	060024U	P01	65,80
Vanne 3 voies à secteur PN10	25	A secteur 4/110	VBI31.25	060025F	P01	77,18
Vanne 3 voies à secteur PN10	32	A secteur 4/110	VBI31.32	060026Q	P01	89,81
Vanne 3 voies à secteur PN10	40	A secteur 4/110	VBI31.40	060781B	P01	101,09

**ESBE**

### VANNE DE ZONE 2V MBA121

La série MBA120 est une gamme de vannes à boisseau sphérique motorisées à 2 voies avec servomoteur. Elles sont destinées aux applications de chauffage et de refroidissement.



Cette vanne est étanche aux bulles d'air, conformément à la norme EN12266-1.

Le servomoteur est monté sur la vanne à boisseau sphérique avec un embout métallique qui permet le montage/démontage du servomoteur simplement, rapidement et en toute sécurité.

**CE**

DN	Tension (V)	Réf	Code	CR	€ HT
20	230	43100100	1370352	P73	127,06
25	230	43100200	1370353	P73	154,51
32	230	43100300	1370354	P73	162,00

**SIEMENS**

### SERVOMOTEUR 230V SAS31.00 ET SQS 61.03



Tension (V)	Réf	Code	CR	€ HT
230	SAS31.00	1407950	P01	219,54
230	SAS31.03	1407951	P11	265,00
230	SAS31.50	1407952	P01	391,37
24	SAS61.03	1407953	P11	300,00
24	SAS81.00	1407954	P11	219,54
24	SAS81.03	1407955	P11	265,00

BACCALAUREAT PROFESSIONNEL TISEC Technicien en Installation des Systèmes Énergétiques et Climatiques	1909-TIS ST	Session 2019	Dossier Technique
E.2 – EPREUVE D'ANALYSE ET DE PRÉPARATION E22 : Préparation d'une réalisation	Durée : 2h	Coefficient : 2	Page 9 / 9