

BACCALAUREAT PROFESSIONNEL
TECHNICIEN EN INSTALLATION DES SYSTEMES
ENERGETIQUES ET CLIMATIQUES

SESSION 2019

EPREUVE E2 – EPREUVE D’ANALYSE ET DE PREPARATION

Sous-épreuve E21
ANALYSE SCIENTIFIQUE ET TECHNIQUE D’UNE INSTALLATION

SUJET & REponses

Ce dossier comporte 18 pages numérotées de page 1/18 à page 18/18

L’usage de tout modèle de calculatrice, avec ou sans mode examen, est autorisé.

Notation

	<i>Temps conseillé</i>
<i>PARTIE 1 - SCHEMATISATION</i>	<i>30 mn</i>
<i>PARTIE 2 - CLIMATISATION</i>	<i>45 mn</i>
<i>PARTIE 3 - ENERGIE RENOUVELABLE</i>	<i>45 mn</i>
<i>PARTIE 4 - HYDRAULIQUE</i>	<i>45 mn</i>
<i>PARTIE 5 - ELECTROTECHNIQUE</i>	<i>60 mn</i>
<i>PARTIE 6 - DEVELOPPEMENT DURABLE</i>	<i>15 mn</i>

BACCALAUREAT PROFESSIONNEL TISEC Technicien en Installation des Systèmes Énergétiques et Climatiques	1906-TIS T	Session 2019	Dossier Sujet & Réponses
E2 – EPREUVE D’ANALYSE ET DE PREPARATION E21 - Analyse scientifique et technique d’une installation	Durée : 4h	Coefficient : 3	Page 1/18

Contexte



Le sujet concerne la rénovation et l'extension d'un hôpital.

Ce bâtiment se situe dans le département du VAR (83).

La production énergétique va se faire de la façon suivante :

- la production de chaleur sera assurée par la chaufferie GAZ existante pour la partie à rénover ;
- pour l'extension de l'hôpital des pompes à chaleur assureront la production d'énergie, eau chaude et eau glacée ;
- ces pompes à chaleur réversibles seront positionnées en toiture du bâtiment ;
- la diffusion de la chaleur sera assurée par des zones de planchers chauffants, des panneaux rayonnants, des ventilo-convecteurs et des CTA.

BACCALAUREAT PROFESSIONNEL TISEC Technicien en Installation des Systèmes Énergétiques et Climatiques	1906-TIS T	Session 2019	Dossier Sujet & Réponses
E2 – EPREUVE D'ANALYSE ET DE PREPARATION E21 - Analyse scientifique et technique d'une installation	Durée : 4h	Coefficient : 3	Page 2/18

PARTIE 1

SCHEMATISATION

Contexte :

Suite aux réunions de chantier, vous allez réaliser le montage et la rénovation de l'installation. Vous êtes accompagné d'un stagiaire qui après analyse du schéma de principe de l'installation à rénover, vous pose quelques questions.

Vous disposez :

- Des schémas de principe de l'installation. **SG1-SG2-SG3** (DT 3-4-5/14)

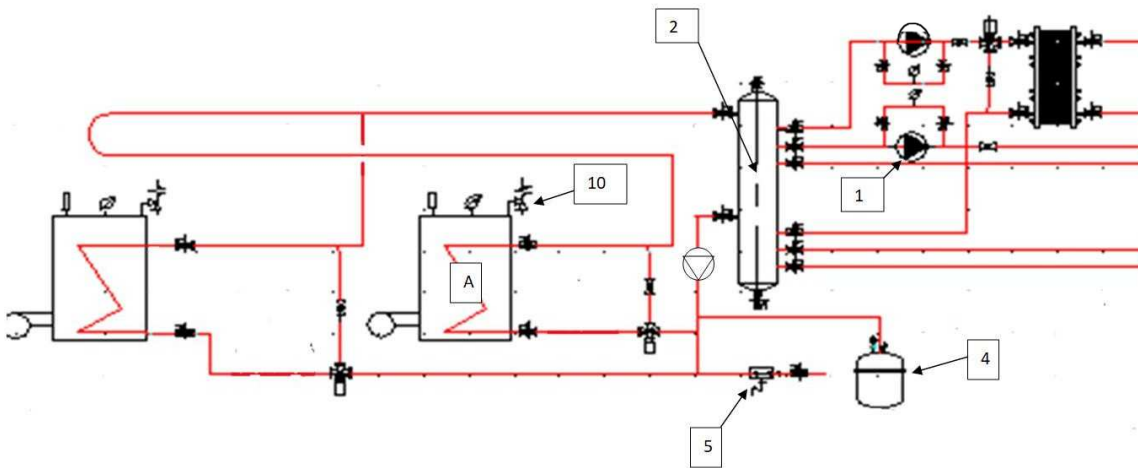
Vous devez :	Réponses
a. À l'aide du schéma hydraulique : a1) identifier le type de montage hydraulique reliant les deux chaudières à la bouteille de répartition. a2) expliquer l'intérêt de ce type de montage.	p.4/18
b. Compléter le tableau d'identification des éléments et donner la fonction de ces derniers.	p.5/18

BACCALAUREAT PROFESSIONNEL TISEC Technicien en Installation des Systèmes Énergétiques et Climatiques	1906-TIS T	Session 2019	Dossier Sujet & Réponses
E2 – EPREUVE D'ANALYSE ET DE PREPARATION E21 - Analyse scientifique et technique d'une installation	Durée : 4h	Coefficient : 3	Page 3/18

Document réponse partie 1.

- a) À l'aide du schéma hydraulique :
 - a1) identifier le type de montage hydraulique.
 - a2) expliquer l'intérêt de ce type de montage.

Extrait du schéma de principe



BACCALAUREAT PROFESSIONNEL TISEC Technicien en Installation des Systèmes Énergétiques et Climatiques	1906-TIS T	Session 2019	Dossier Sujet & Réponses
E2 – EPREUVE D'ANALYSE ET DE PREPARATION E21 - Analyse scientifique et technique d'une installation	Durée : 4h	Coefficient : 3	Page 4/18

b) Compléter le tableau d'identification et donner la fonction de chaque élément.

N°	NOM	Fonction de l'élément
1		
2		
3		
4		
5		
6		
7		
8		
9		
10		

BACCALAUREAT PROFESSIONNEL TISEC Technicien en Installation des Systèmes Énergétiques et Climatiques	1906-TIS T	Session 2019	Dossier Sujet & Réponses
E2 – EPREUVE D'ANALYSE ET DE PREPARATION E21 - Analyse scientifique et technique d'une installation	Durée : 4h	Coefficient : 3	Page 5/18

PARTIE 2

CLIMATISATION

Contexte :

Lors de la mise en service de la centrale de traitement d'air, vous décidez de vérifier par le calcul que la puissance fournie par la batterie chaude correspond à celle indiquée dans la fiche technique.

Vous disposez :

- De votre campagne de mesure réalisée sur la centrale de climatisation de l'amphithéâtre :
 - air neuf : température sèche **-2°C** ; hygrométrie **80%**
 - air repris : température sèche **17°C** ; hygrométrie **60%**
 - air sortie batterie chaude : température sèche **23°C** ; hygrométrie **26%**
 - air soufflé : température sèche **23°C** ; hygrométrie **42%**.
 - taux air neuf : **60%**
- Des informations suivantes sur les caractéristiques de la CTA :
 - marque : CIAT
 - débit volumique déterminé au point de mélange : 2000 m³/h
 - puissance chaud : 14650 W
 - puissance froid : 11450 W
 - puissance élec : 4 kW
- Du schéma de principe de l'installation **SG2**. (DT 4/14)
- De la formule pour calculer la puissance de la batterie chaude (Bc)

$$P_{Bc} = Q_{mas} \times \Delta h$$

avec **P BC** : Puissance batterie chaude **kW**

Qmas : Débit massique d'air sec **kg/s**

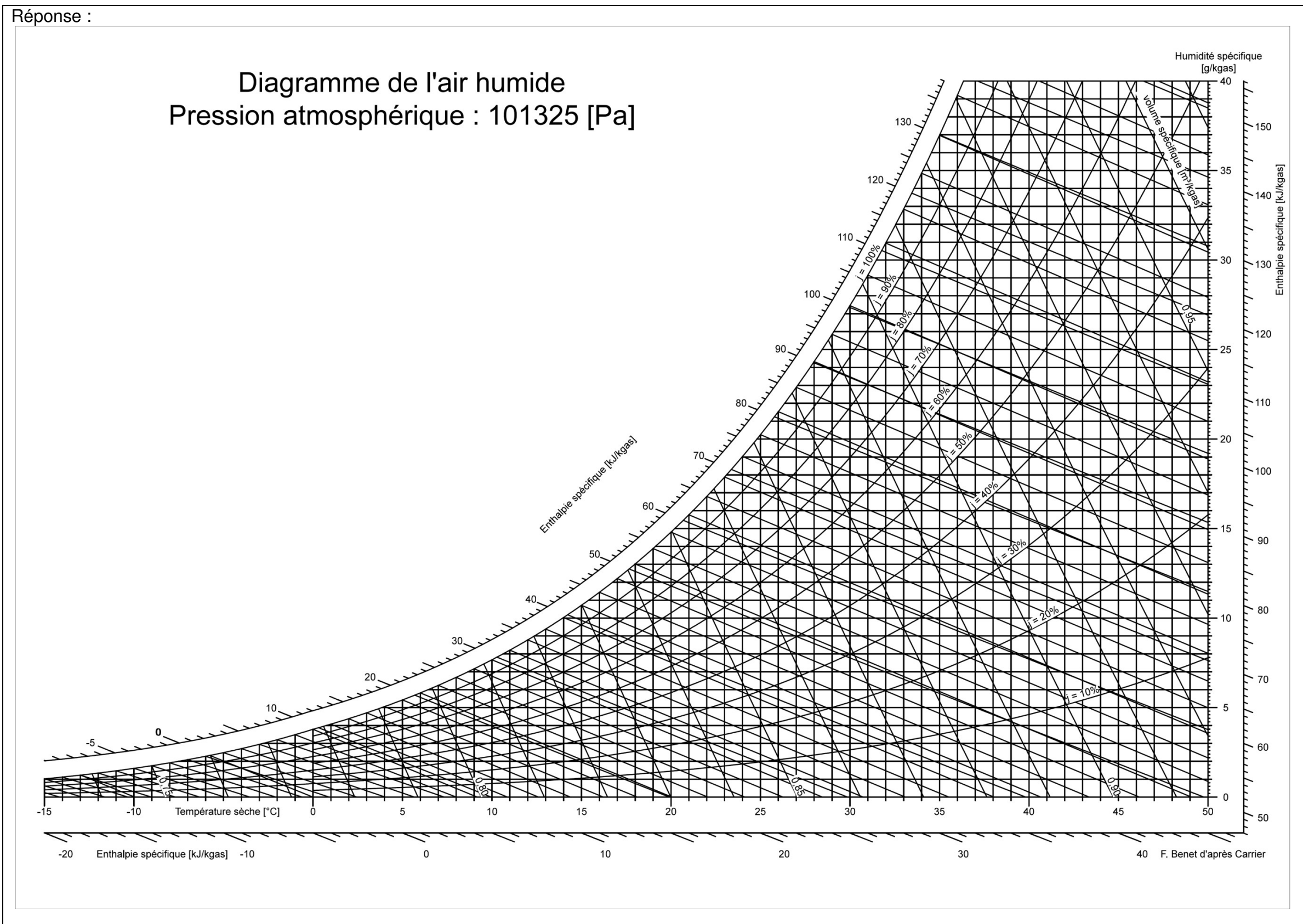
Δh : Différence d'enthalpie **kJ/kgas**

Vous devez :	Réponses
c) Tracer l'évolution de l'air dans la centrale de traitement d'air.	p.7/18
d) Compléter le tableau de relevés lus sur le diagramme de l'air humide.	p.8/18
e) Calculer la puissance fournie par la batterie chaude. Préciser si cette puissance correspond à celle attendue	p.8/18

BACCALAUREAT PROFESSIONNEL TISEC Technicien en Installation des Systèmes Énergétiques et Climatiques	1906-TIS T	Session 2019	Dossier Sujet & Réponses
E2 – EPREUVE D'ANALYSE ET DE PREPARATION E21 - Analyse scientifique et technique d'une installation	Durée : 4h	Coefficient : 3	Page 6/18

Document réponse partie 2.

c. Tracer sur le diagramme l'évolution de l'air dans la centrale de traitement d'air.



BACCALAUREAT PROFESSIONNEL TISEC Technicien en Installation des Systèmes Énergétiques et Climatiques	1906-TIS T	Session 2019	Dossier Sujet & Réponses
E2 – EPREUVE D'ANALYSE ET DE PREPARATION E21 - Analyse scientifique et technique d'une installation	Durée : 4h	Coefficient : 3	Page 7/18

d. Compléter le tableau de relevés lus sur le diagramme de l'air humide.

Point	$\theta^{\circ}S$ °C	$\theta^{\circ}R$ °C	$\theta^{\circ}H$ °C	R kgeau/ kgas	H kJ/kgas	Vs M ³ /kgas	Hr %
Air neuf	-2						80
Air repris	17						60
Air Mélangé							
Air sortie B chaude	23						26
Air sortie CTA	23						42

e. Calculer la puissance fournie par la batterie chaude. Préciser si cette puissance correspond à celle attendue.

Réponse :	/20

BACCALAUREAT PROFESSIONNEL TISEC Technicien en Installation des Systèmes Énergétiques et Climatiques	1906-TIS T	Session 2019	Dossier Sujet & Réponses
E2 – EPREUVE D'ANALYSE ET DE PREPARATION E21 - Analyse scientifique et technique d'une installation	Durée : 4h	Coefficient : 3	Page 8/18

PARTIE 3

ENERGIE RENOUVELABLE

Contexte :

Lors de la mise en service des pompes à chaleur, un de vos techniciens a effectué une campagne de mesure sur la PAC REF RQS 160.

Pour vérifier le fonctionnement optimum de la pompe à chaleur (PAC 1), vous devez analyser ce relevé et l'interpréter.

Vous disposez :

- Du schéma de principe de l'installation SG2 et SG3. (DT p. 4-5/14)
- De l'extrait la documentation constructeur (DT p. 7-8/14)
- De la fiche de relevés effectués par votre technicien.

Fiche de relevés	Relevé du 02/09/18
Température extérieure	35°C
Pression d'évaporation	7 Bar
Pression de condensation	29 Bar
Température à l'aspiration du compresseur	12°C
Température sortie condenseur	45°C
Température à l'entrée du détendeur	40°C
Température de refoulement compresseur	80°C
Température d'entrée d'eau à l'évaporateur	12°C
Température de sortie d'eau à l'évaporateur	7°C

- La formule pour déterminer le COP froid de la PAC

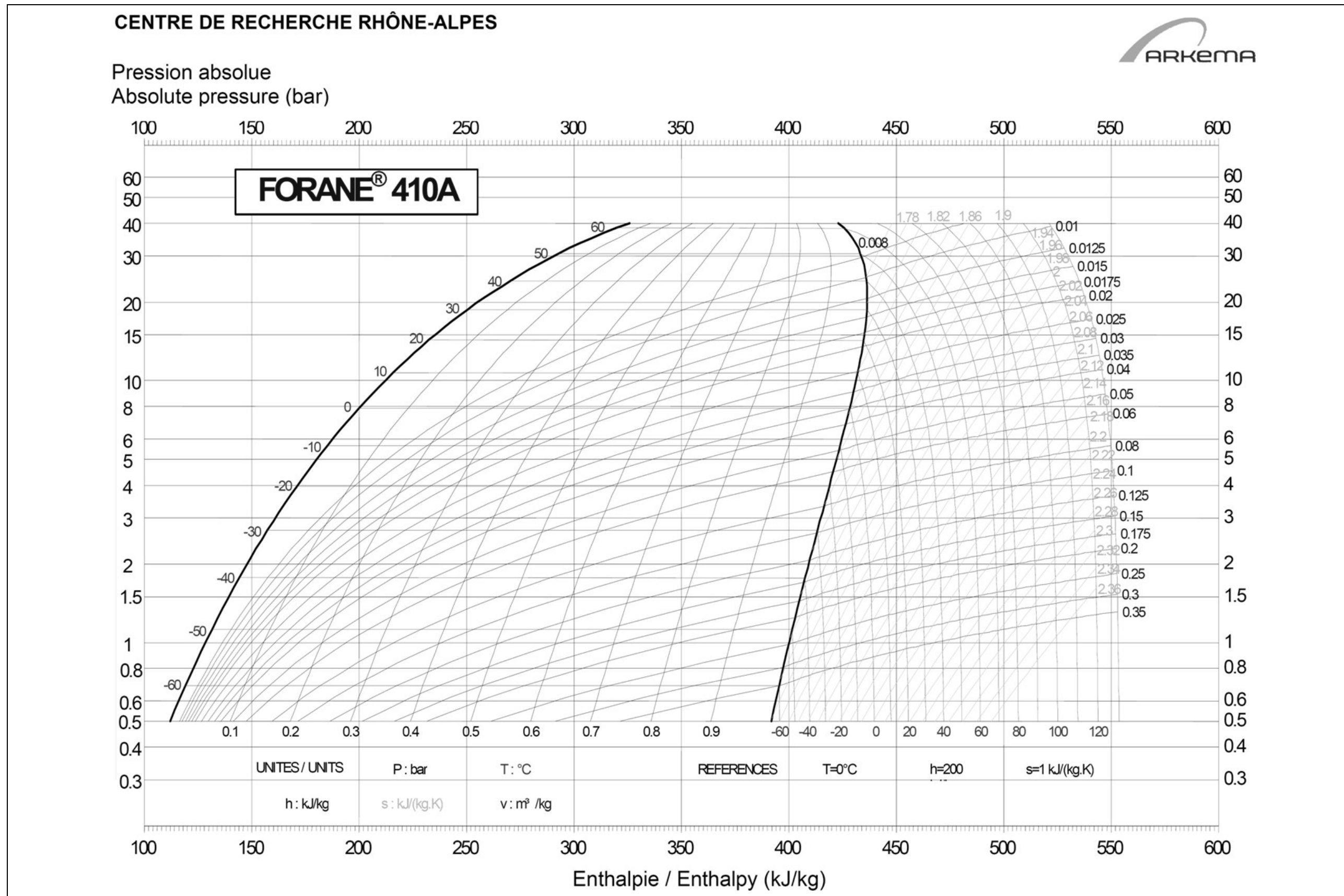
$$\text{COP Froid} = \Delta H \text{ évaporateur} / \Delta H \text{ compresseur}$$

Vous devez :	Réponses
<i>f. Tracer le cycle frigorifique sur le diagramme enthalpique et compléter le tableau de relevé</i>	p.10-11/18
<i>g. Calculer le COP froid de la pompe à chaleur.</i>	p.11/18
<i>h. Après analyse, pensez-vous que la charge en fluide frigorigène est correcte ? Justifier votre réponse.</i>	p.11/18

BACCALAUREAT PROFESSIONNEL TISEC Technicien en Installation des Systèmes Énergétiques et Climatiques	1906-TIS T	Session 2019	Dossier Sujet & Réponses
E2 – EPREUVE D'ANALYSE ET DE PREPARATION E21 - Analyse scientifique et technique d'une installation	Durée : 4h	Coefficient : 3	Page 9/18

Document réponse partie 3.

Tracer le cycle frigorifique sur le diagramme enthalpique.



BACCALAUREAT PROFESSIONNEL TISEC Technicien en Installation des Systèmes Énergétiques et Climatiques	1906-TIS T	Session 2019	Dossier Sujet & Réponses
E2 – EPREUVE D'ANALYSE ET DE PREPARATION E21 - Analyse scientifique et technique d'une installation	Durée : 4h	Coefficient : 3	Page 10/18

f) Relever les caractéristiques des 7 points sur le diagramme et les transcrire dans le tableau.

CARACTERISTIQUES	θ °C	P bar relatif	P bar abs	H kJ / kg	Vs m ³ / kg	S kJ / kg.K	X %
POINTS							
1 - Aspiration compresseur		7					x
2 - Refoulement compresseur		29					x
3 - Début de la condensation			30		x	x	
4 - Fin de condensation					x	x	
5 - Sortie condenseur					x	x	x
6 - Entrée évaporateur					x	x	
7 - Fin évaporation			8				

g) Calculer le COP froid de la PAC.

Réponse :

h) Après analyse, pensez-vous que la charge en fluide frigorigène est correcte ? Justifier.

Réponse :

BACCALAUREAT PROFESSIONNEL TISEC Technicien en Installation des Systèmes Energétiques et Climatiques	1906-TIS T	Session 2019	Dossier Sujet & Réponses
E2 – EPREUVE D'ANALYSE ET DE PREPARATION E21 - Analyse scientifique et technique d'une installation	Durée : 4h	Coefficient : 3	Page 11/18

PARTIE 4

HYDRAULIQUE

Contexte :

Lors de la réalisation de l'installation, vous devez procéder au montage du circulateur du réseau CTA et ventilo-convecteurs **repère 24 (SG2)** Modèle SIRIUX Master D 50 – 80 (modèle déterminé par le bureau d'études).

Lors de la réception, vous vous apercevez que la référence n'est pas identique.

Le fournisseur a livré un circulateur SIRIUX Master D 40 – 80.

Vous disposez :

- Du schéma de principe **SG2**. (DT 4/14)
- Des données techniques : HMT = 7,5 m CE. Puissance réseau = 140 kW
- De $C_m = 4185 \text{ J / kg} \cdot \text{K}$ $\Delta T = 20 \text{ K}$
- De la documentation sur le circulateur de marque SALMSON
Modèle SIRIUX Master –D. (DT 9-10/14)

- De la formule : $Q_m = P / (C_m \times \Delta T)$

On prendra l'hypothèse suivante : 1l d'eau = 1 kg d'eau

Vous devez	Réponses
<i>i)</i> Calculer le débit d'eau nécessaire pour assurer la puissance du réseau.	p.13/18
<i>j)</i> À partir de l'abaque des circulateurs, vérifier si le circulateur livré est dans sa plage de fonctionnement.	p.13/18
<i>k)</i> Vérifier si le circulateur livré peut être monté sans modification du réseau hydraulique. Justifier votre réponse	p.13/18

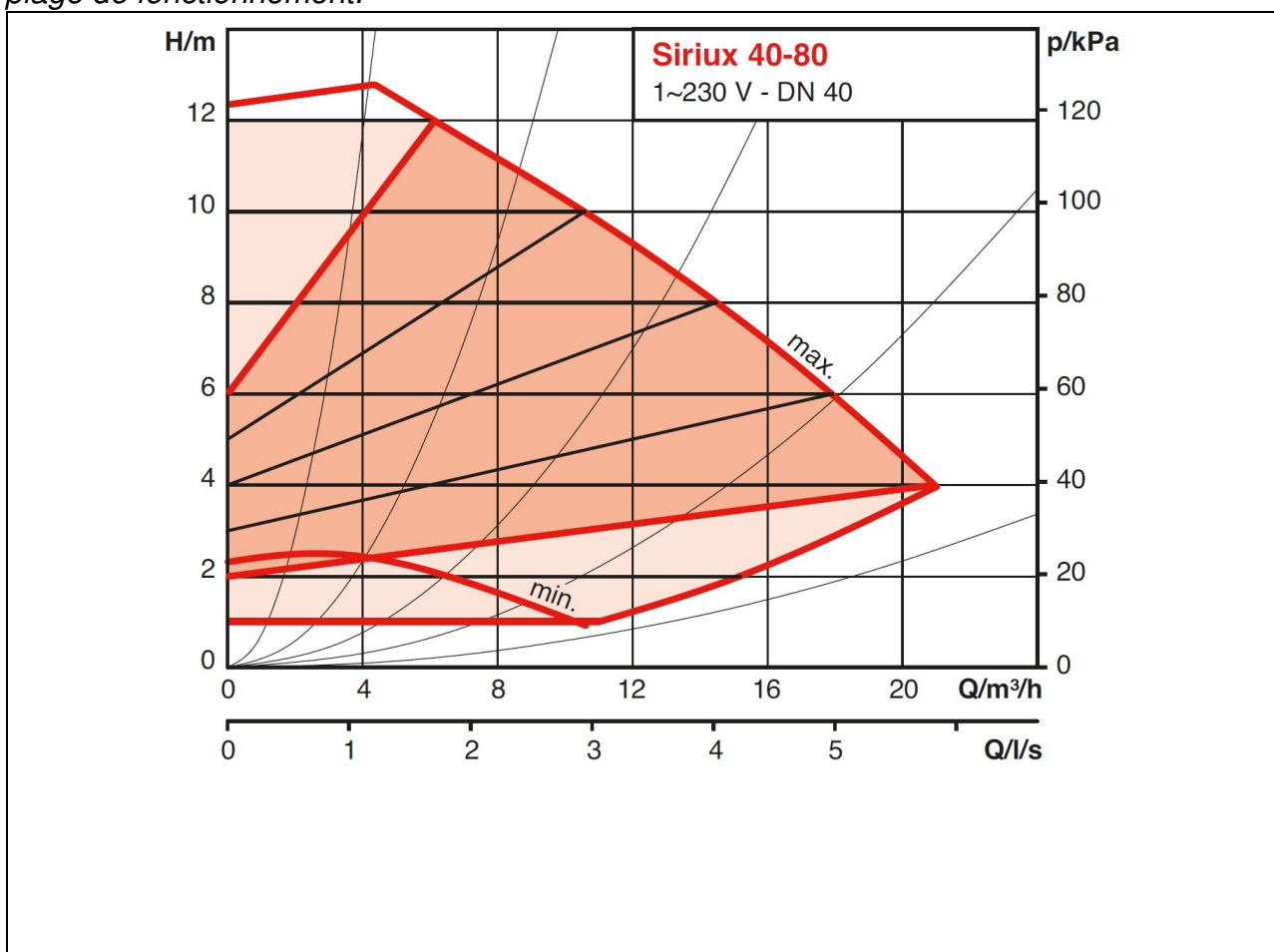
BACCALAUREAT PROFESSIONNEL TISEC Technicien en Installation des Systèmes Énergétiques et Climatiques	1906-TIS T	Session 2019	Dossier Sujet & Réponses
E2 – EPREUVE D'ANALYSE ET DE PREPARATION E21 - Analyse scientifique et technique d'une installation	Durée : 4h	Coefficient : 3	Page 12/18

Document réponse partie 4.

i. Calculer le débit nécessaire pour assurer la puissance du réseau.

Réponse :

j. A partir de l'abaque des circulateurs, vérifier par le tracé si le circulateur livré est dans sa plage de fonctionnement.



k. Vérifier si le circulateur livré peut être monté sans modifications au réseau hydraulique. Justifier votre réponse.

Réponse :

BACCALAUREAT PROFESSIONNEL TISEC Technicien en Installation des Systèmes Énergétiques et Climatiques	1906-TIS T	Session 2019	Dossier Sujet & Réponses
E2 – EPREUVE D'ANALYSE ET DE PREPARATION E21 - Analyse scientifique et technique d'une installation	Durée : 4h	Coefficient : 3	Page 13/18

PARTIE 5

ELECTROTECHNIQUE

Contexte :

Le raccordement hydraulique de l'installation est à présent terminé.

Vous êtes chargé de choisir la protection électrique et de réaliser le raccordement électrique du circulateur (**repère 24 SG2**).

Vous disposez :

- Du schéma de principe de l'installation. (DT 4/14)
- De l'extrait de CCTP lot n°24 : chauffage – ventilation – désenfumage. (DT 6/14)
- De la documentation technique du matériel électrique. (DT pages 11-12-13 /14)
- Le contacteur et le relais thermique seront fixés par vis étriers ou connecteurs.
- Le sectionneur sera fixé par bornes à ressorts.
- De la documentation sur le circulateur de marque SALMSON
Modèle SIRIUX MASTER 50-80 D (DT pages 9-10 /14)
ainsi que de ses données techniques :

U= 230 V

P= 0,59kW

In= 2,6A

Vous devez	Réponses
l. Sélectionner le sectionneur, le contacteur et le relais thermique nécessaires à l'alimentation et la protection du circulateur.	p.15/18
m. Compléter le schéma de puissance, en fonction du CCTP.	p.16/18

BACCALAUREAT PROFESSIONNEL TISEC Technicien en Installation des Systèmes Énergétiques et Climatiques	1906-TIS T	Session 2019	Dossier Sujet & Réponses
E2 – EPREUVE D'ANALYSE ET DE PREPARATION E21 - Analyse scientifique et technique d'une installation	Durée : 4h	Coefficient : 3	Page 14/18

Document réponse partie 5.

- l) *Sélectionner le sectionneur, le contacteur et le relais thermique nécessaires à l'alimentation et la protection du circulateur.*

Réponse :

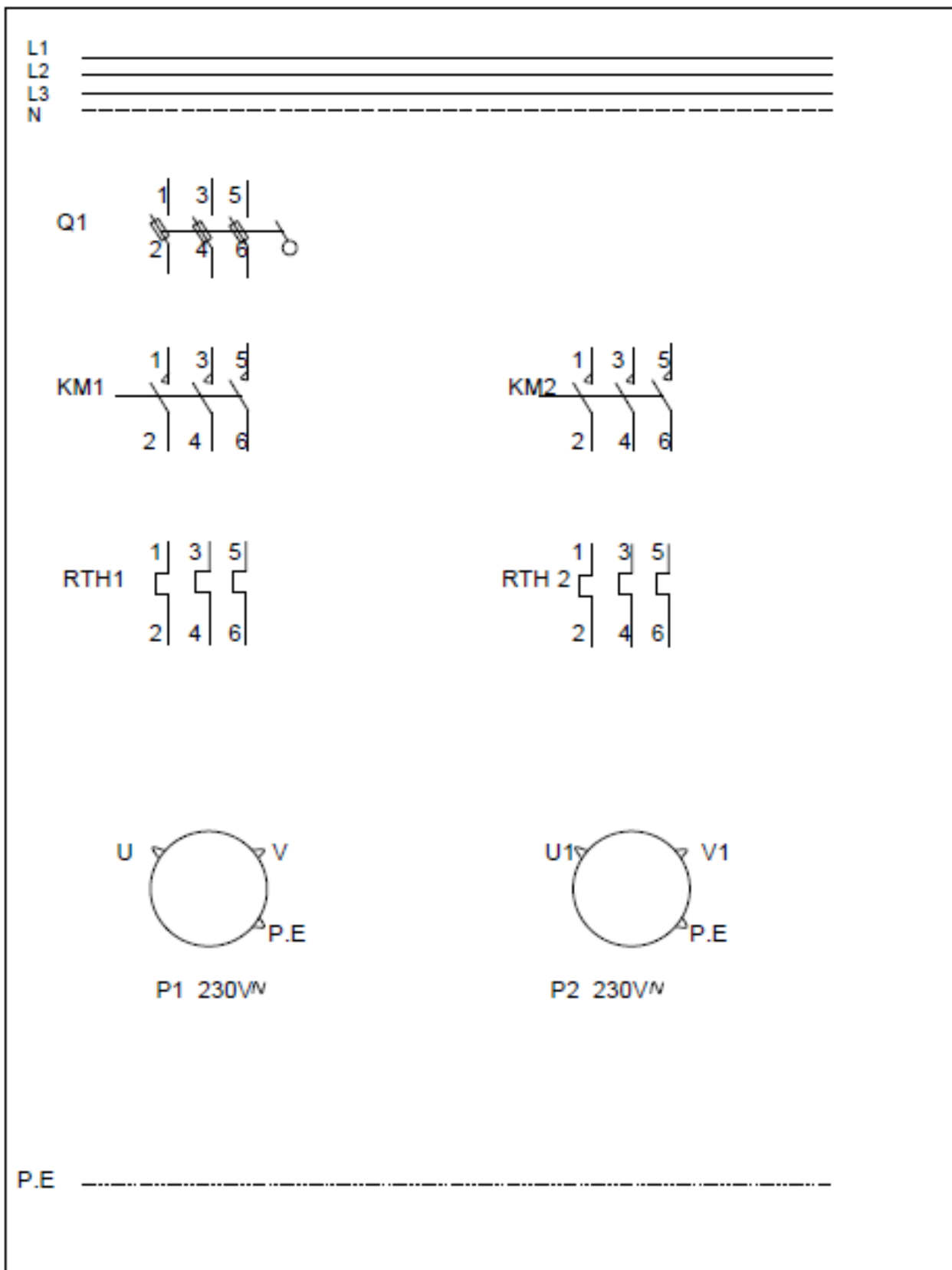
Sectionneur porte – fusibles Q1 :

Contacteurs Moteur KM1 et KM2 :

Relais thermique RTH 1 et RTH 2 :

BACCALAUREAT PROFESSIONNEL TISEC Technicien en Installation des Systèmes Énergétiques et Climatiques	1906-TIS T	Session 2019	Dossier Sujet & Réponses
E2 – EPREUVE D'ANALYSE ET DE PREPARATION E21 - Analyse scientifique et technique d'une installation	Durée : 4h	Coefficient : 3	Page 15/18

m) Compléter le schéma de puissance, en fonction du CCTP.



BACCALAUREAT PROFESSIONNEL TISEC Technicien en Installation des Systèmes Énergétiques et Climatiques	1906-TIS T	Session 2019	Dossier Sujet & Réponses
E2 – EPREUVE D'ANALYSE ET DE PREPARATION E21 - Analyse scientifique et technique d'une installation	Durée : 4h	Coefficient : 3	Page 16/18

PARTIE 6

DEVELOPPEMENT DURABLE

Contexte :

Lors de l'avancement des travaux, vous devez effectuer et organiser le tri des déchets sur le chantier, afin que ces derniers soient retraités.

Vous disposez :

- De l'extrait du CCTP traitements des déchets. (DT p. 14/14)
- De l'extrait de la documentation constructeur pompe à chaleur (DT p. 7-8 /14)

<u>Vous devez</u>	Réponses
n. Compléter le tableau avec des croix afin d'identifier l'endroit où les déchets doivent être entreposés pour être retraités.	p.18/18
o. Indiquer l'ensemble des mesures à prendre en compte pour éviter toute pollution lors de la manipulation des fluides frigorigènes.	p.18/18

BACCALAUREAT PROFESSIONNEL TISEC Technicien en Installation des Systèmes Énergétiques et Climatiques	1906-TIS T	Session 2019	Dossier Sujet & Réponses
E2 – EPREUVE D'ANALYSE ET DE PREPARATION E21 - Analyse scientifique et technique d'une installation	Durée : 4h	Coefficient : 3	Page 17/18

Document réponse partie 6.

n) Compléter le tableau en indiquant pour chaque déchet son conteneur.

Déchets \ Conteneurs	Carton	Verres	Métaux	DIS	DIB
Bidon de glycol					
Palette en bois					
Colliers, patte à vis					
Carton d'emballage					
Chiffon d'huile					
Câbles électriques					
Tube en PVC					
Calorifuge					
Huile de coupe usagée					
Bouteille en verre					

o) Indiquez l'ensemble des mesures à prendre en compte pour éviter toute pollution lors de la manipulation des fluides frigorigènes.

BACCALAUREAT PROFESSIONNEL TISEC Technicien en Installation des Systèmes Énergétiques et Climatiques	1906-TIS T	Session 2019	Dossier Sujet & Réponses
E2 – EPREUVE D'ANALYSE ET DE PREPARATION E21 - Analyse scientifique et technique d'une installation	Durée : 4h	Coefficient : 3	Page 18/18