

# BACCALURÉAT PROFESSIONNEL

## MAINTENANCE NAUTIQUE

Session 2019

E.1 – ÉPREUVE SCIENTIFIQUE ET TECHNIQUE

UNITÉ CERTIFICATIVE U11

**ANALYSE D'UN SYSTÈME TECHNIQUE**

### DOSSIER SUJET

Dossier complet à agraffer et à remettre dans une copie double d'examen en fin d'épreuve.

L'usage de tout modèle de calculatrice, avec ou sans mode examen, est autorisé.

**AUCUN DOCUMENT N'EST AUTORISÉ.**

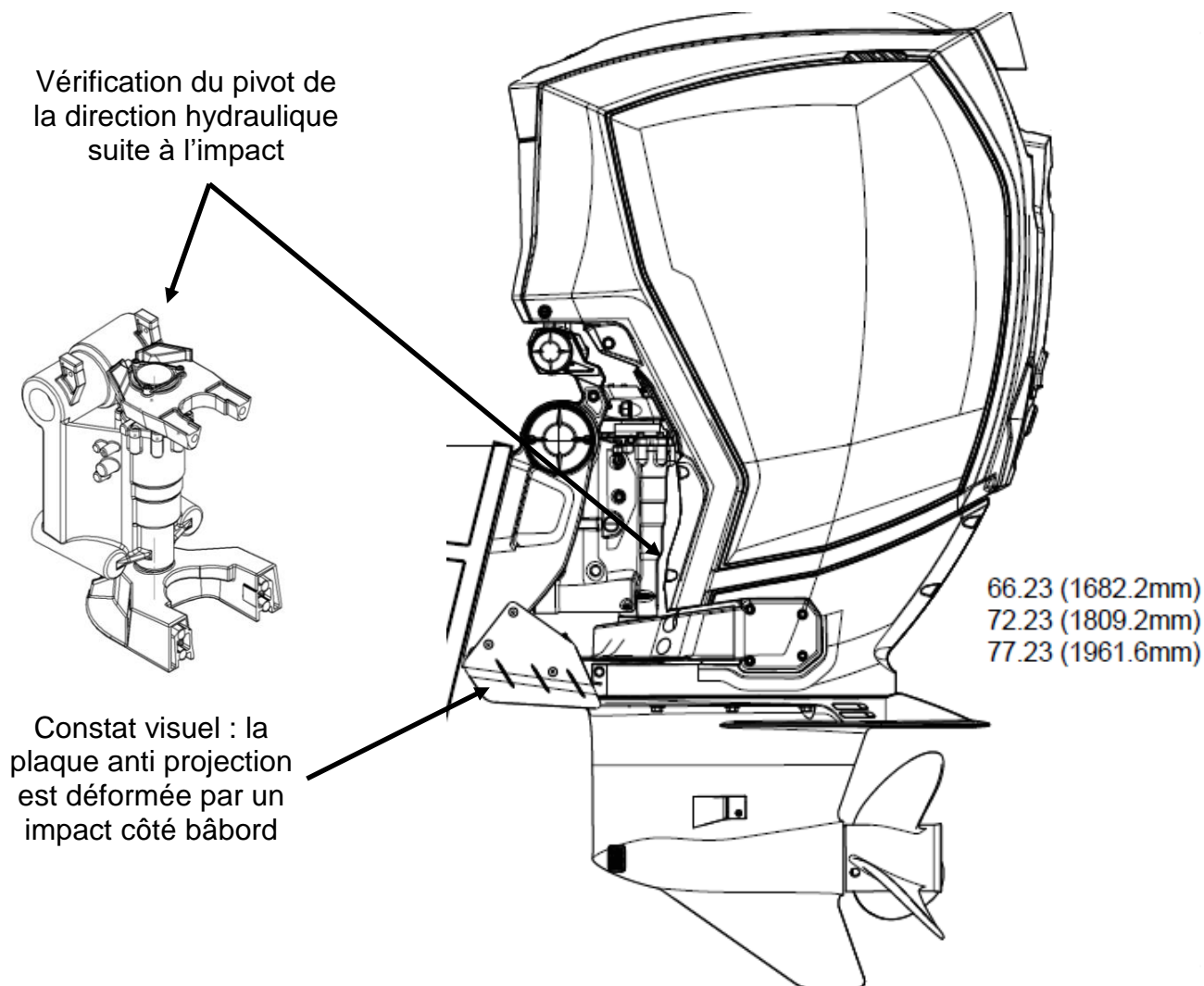
Ce dossier comprend 18 pages numérotées de DS 1/18 à DS 18/18.

Composition du dossier	Points
Manutention du moteur hors-bord pour le fixer sur la nouvelle coque	/15
Fixation du moteur sur la nouvelle coque	/14
Changement de la plaque anti-projection abîmée	/6
Vérification de l'étanchéité du pivot de la direction hydraulique suite au constat de choc sur la plaque anti-projection	/45

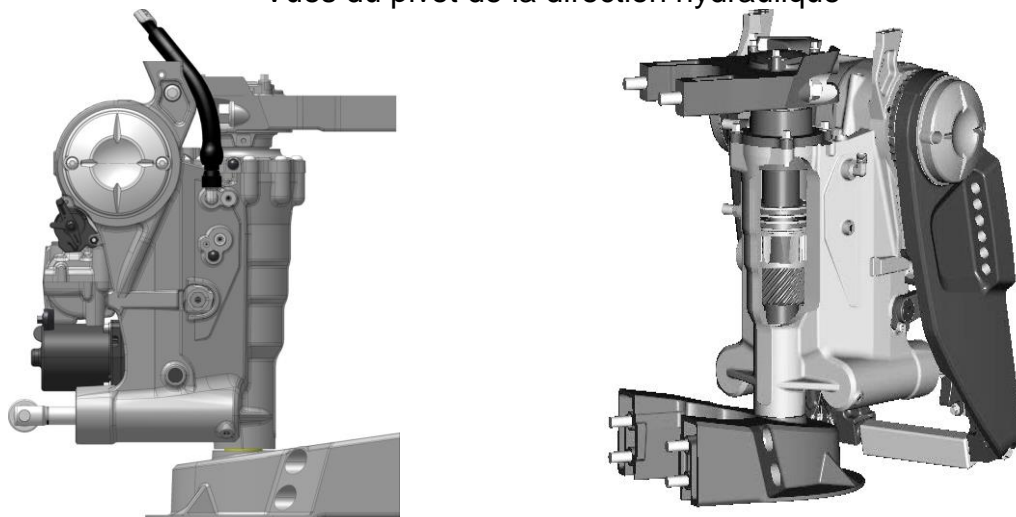
Nota : Dès la distribution du sujet assurez-vous qu'il est complet. S'il est incomplet, demander un nouvel exemplaire au responsable de la salle.

Baccalauréat professionnel Maintenance Nautique	Session 2019	1906-MN T	Dossier Sujet
E11 Analyse d'un système technique	Durée : 3 h	Coef. : 2	DS 1/18

Un client vend son bateau de plaisance dans le but d'acheter un modèle plus récent. Il souhaite garder son moteur hors-bord Evinrude E-TEC.G2 modèle E250LHFA (G2 74° V6, 3,4L). Pendant le transfert de son moteur, vous remarquez la déformation d'une plaque anti projection située à proximité de l'embase. Il y a donc eu un choc important. Après accord du client, vous allez procéder au changement de la plaque anti projection puis vérifier le pivot de la direction hydraulique qui a dû également souffrir au moment de l'impact.



Vues du pivot de la direction hydraulique



Baccalauréat professionnel Maintenance Nautique E11 Analyse d'un système technique	Session 2019 Durée : 3 h	1906-MN T Coef. : 2	Dossier Sujet DS 2/18
---	-----------------------------	------------------------	--------------------------

**Manutention du moteur hors-bord pour le fixer sur la nouvelle coque (15 points)**

Vous allez analyser deux situations de manutention :

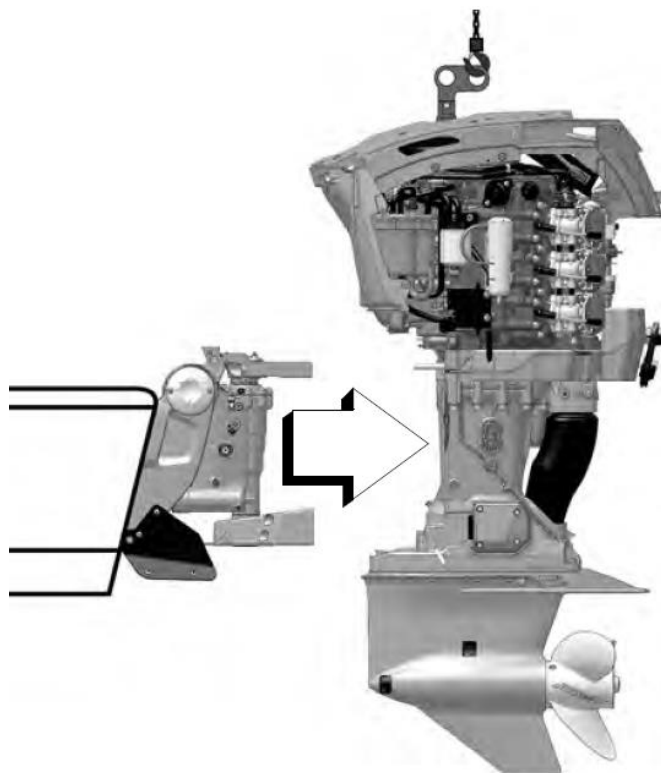


Figure 1

**Situation n° 1** : La figure 1 représente le transport du moteur entre l'ancienne et la nouvelle coque.

**Problématique** : Déterminer la tension exercée sur le crochet de la grue d'atelier afin de s'assurer que la grue est suffisamment robuste pour transporter le moteur.

1 - À l'aide du dossier ressources (DR 2/9), sélectionner la masse du moteur hors-bord la plus importante puis l'inscrire ci-dessous.

.....

2 - Calculer le poids du moteur en Newton (rappel :  $P = m.g$ ).

.....

3 - Vérifier que le moteur hors-bord peut être levé par la grue d'atelier, sachant qu'elle peut lever une charge maxi de 5000 N. Entourer la bonne réponse :

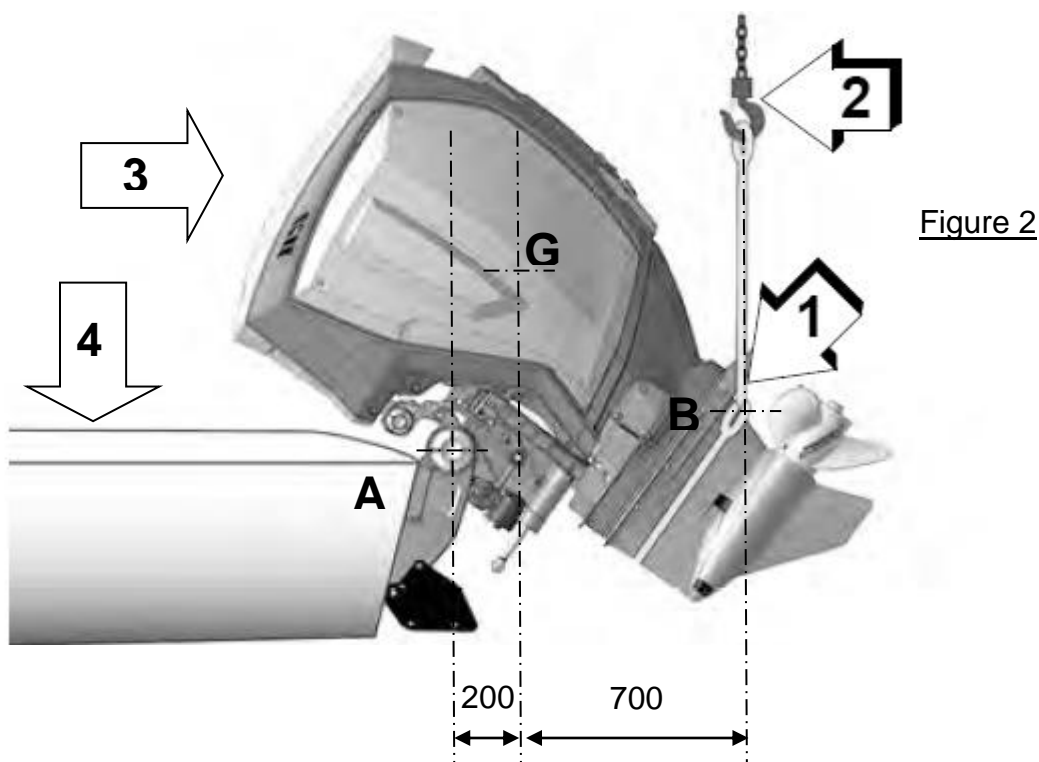
OUI      NON

4 - Justifier votre réponse.

.....

Baccalauréat professionnel Maintenance Nautique	Session 2019	1906-MN T	Dossier Sujet
E11 Analyse d'un système technique	Durée : 3 h	Coef. : 2	DS 3/18

**Situation n° 2** : La figure 2 représente une manutention du moteur dans le but de vérifier l'état du pivot de la direction hydraulique suite au choc ayant provoqué la déformation de la plaque anti-projection.



**Problématique** : Déterminer la tension exercée sur la sangle en tissu repère 1 et s'assurer qu'elle est suffisamment robuste pour soulever le moteur 3. La sangle est positionnée sur le crochet repère 2. Nous estimerons le poids du moteur hors-bord  $P_3$  à 2600 N et l'action mécanique sur le pivot horizontal  $A_{4/3}$  à 2023 N. Nous avons isolé le moteur 3, il est soumis à 3 forces parallèles coplanaires. La figure 3 de la page DS 5/18 représente les 3 points d'application et les directions des forces exercées sur le moteur.

5 - Représenter (sans échelle) et repérer sur la figure 3 de la page DS 5/18, le sens des vecteurs représentant le poids du moteur et les 2 actions mécaniques aux points A et B.

6 - Renseigner le tableau ci-dessous en fonction des informations dont vous disposez.

Nom de la force	Point d'application	Direction	Sens	Intensité en Newton
$\vec{P}_3$	G	I	↓	2600
.....	A	.....	.....	.....
.....	B	.....	.....	.....

7 - Calculer la valeur de l'action mécanique au point B en Newton.

.....

.....

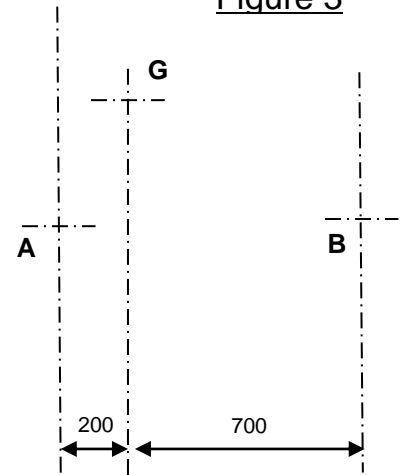
.....

.....

.....

.....

Figure 3



8 - La sangle en tissu repère 1 peut supporter une traction de 1000 N. Préciser si cette sangle est suffisamment robuste. Entourer la bonne réponse :

OUI      NON

9 - Justifier votre réponse.

.....

**Fixation du moteur sur la nouvelle coque (14 points)**

**Problématique** : Vous allez compléter le croquis coté d'un gabarit (voir dossier ressources) qui vous servira à percer la nouvelle coque. Ces perçages permettront d'assurer la fixation du moteur hors-bord sur la coque. Vous allez ensuite décrire la solution technique utilisée pour fixer le moteur sur la coque.

Les figures 4 et 5 ci-dessous représentent la partie du moteur hors-bord qui sera mis en contact avec la nouvelle coque.

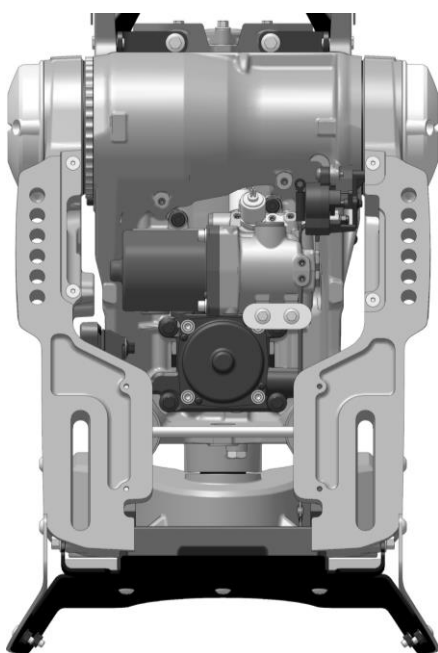


Figure 4

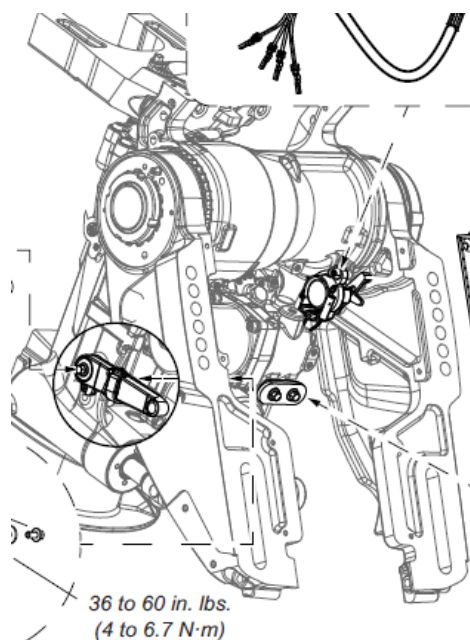


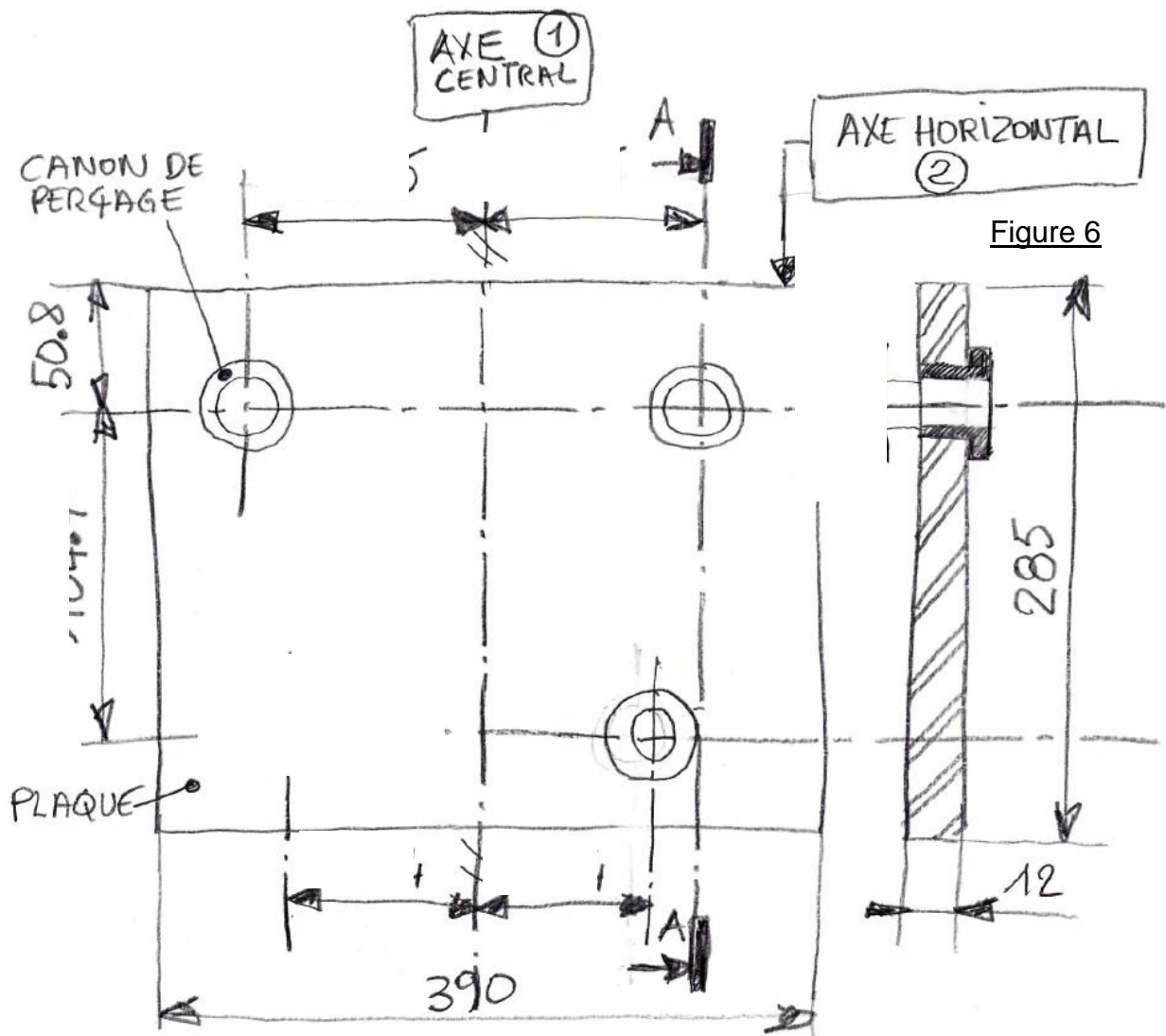
Figure 5

Baccalauréat professionnel Maintenance Nautique	Session 2019	1906-MN T	Dossier Sujet
E11 Analyse d'un système technique	Durée : 3 h	Coef. : 2	DS 5/18

Dans le dossier ressources (DR 3/9), vous avez le plan d'implantation des points de fixation sur la platine moteur.

10 - Colorier sur la figure 5 (DR 5/18), avec la couleur de votre choix, les surfaces planes de contact entre le moteur et la coque du bateau.

Dans le dossier ressources DR 3/9, on vous explique à quoi sert un gabarit de perçage. La figure 6 ci-dessous représente le croquis incomplet, selon deux vues, du gabarit permettant de percer la coque. Ce gabarit est composé d'une plaque et de quatre canons de perçage.



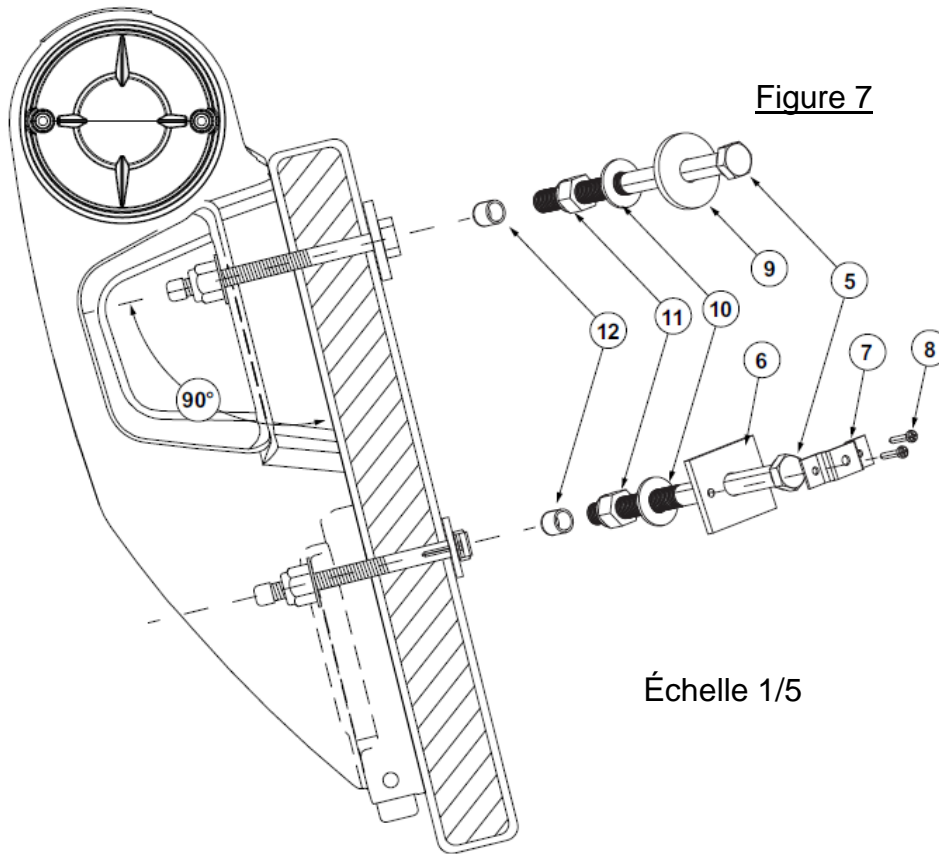
Vous allez compléter ce croquis à main levée en suivant les quatre étapes ci-dessous :

- 11 - Surligner, avec la couleur de votre choix, l'axe vertical 1 et l'axe horizontal 2 à l'aide du dossier ressources DR 3/9.
- 12 - Compléter le traçage du quatrième canon de perçage avec ses axes sur la vue de face.
- 13 - Reporter sur la vue de face du croquis, les 5 cotes d'entraxe définissant la position des 4 canons avec l'aide du dossier ressources (DR 3/9).
- 14 - Coter le diamètre intérieur d'un canon de perçage, la valeur est de 12 mm.

Baccalauréat professionnel Maintenance Nautique	Session 2019	1906-MN T	Dossier Sujet
E11 Analyse d'un système technique	Durée : 3 h	Coef. : 2	DS 6/18

15 - Donner le nom de la famille du matériau composant la plaque du gabarit.

La figure 7 ci-dessous représente, en coupe et en éclaté, la solution technique permettant d'assurer la fixation du moteur sur la coque.



16 - Colorier, sur la figure 7, toutes les surfaces visibles appartenant à la coque avec la couleur de votre choix.

17 - Tracer et coter, sur cette figure, l'épaisseur de la coque.

18 - Donner le nom de l'ensemble des pièces 5 et 11.

19 - Donner la fonction des pièces 7 et 8.

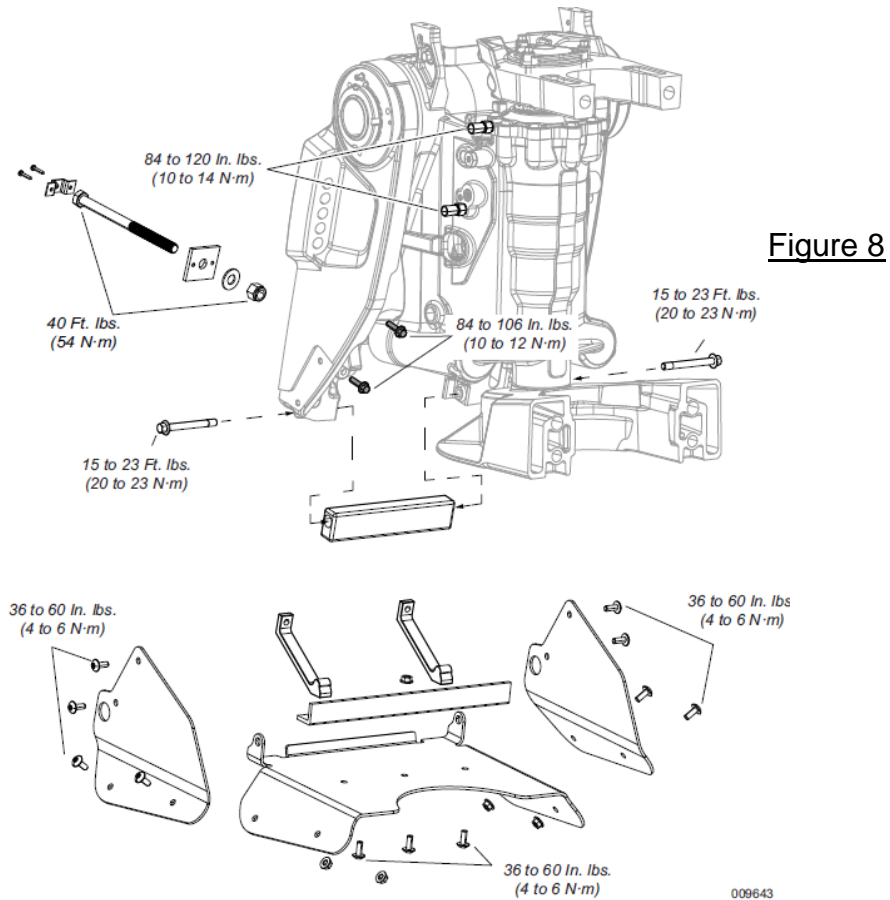
Baccalauréat professionnel Maintenance Nautique	Session 2019	1906-MN T	Dossier Sujet
E11 Analyse d'un système technique	Durée : 3 h	Coef. : 2	DS 7/18



**Changement de la plaque anti-projection abîmée (6 points)**

La figure 8 présente, sous la forme d'un éclaté, l'implantation des trois plaques anti-projection : plaque centrale, plaque bâbord, plaque tribord.

20 – Entourer avec une couleur de votre choix, sur cette figure 8, la plaque anti-projection bâbord.



21 - Indiquer le nombre de vis nécessaires pour fixer la plaque anti-projection bâbord.

.....

22 - Avec l'aide de la photo du moteur du dossier ressources (figure 1) (DR 2/9), colorier avec la couleur de votre choix, sur la figure 8 ci-dessus, les surfaces des autres pièces qui sont en contact avec la plaque bâbord lorsqu'elle est fixée.

23 - Donner le couple de serrage des vis de fixation de la plaque bâbord préconisé par le fournisseur.

.....

**Problématique :** Le client est pressé, il souhaite récupérer son bateau rapidement. Vous n'avez pas de plaque anti-projection en stock mais disposez de chutes de tôles à l'atelier. Parmi les échantillons ci-dessous et avec l'aide du plan de la plaque anti-projection, dans le dossier ressources, choisir l'échantillon le mieux adapté pour fabriquer cette pièce.

24 - Mettre une croix dans la dernière colonne (un seul choix possible).

Matériau	Longueur	Largeur	Épaisseur	Choix
Tôle bleue	100	50	2	
Tôle inox	200	170	2	
Tôle inox	100	50	2	
Tôle bleue	120	40	5	

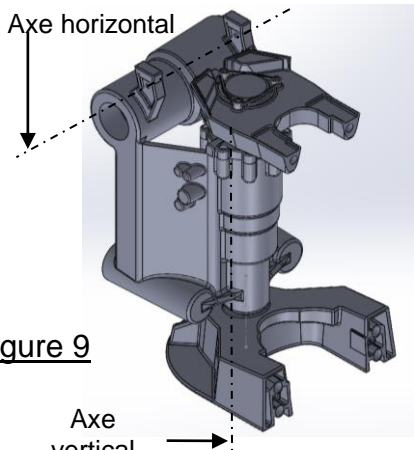


**Vérification de l'étanchéité du pivot de la direction hydraulique suite au constat de choc sur la plaque anti projection (45 points)**

Pour diagnostiquer un éventuel défaut d'étanchéité du pivot de direction hydraulique vous devez porter une expertise. Vous allez, en trois étapes, décrire à quoi sert le pivot de direction hydraulique, comment est fait ce mécanisme et comprendre comment il fonctionne.

Lors du démontage, vous constaterez une différence entre la notice technique et la réalité. Vous serez amenés à décrire, dans la 4<sup>e</sup> étape, la modification effectuée par Evinrude pour solutionner un problème d'étanchéité.

**1<sup>re</sup> étape** : Vous allez décrire la fonction du pivot de direction hydraulique.

<p>Liste des items à reporter dans le SADT (figure 10 ci-dessous)</p>	 <p>Figure 9</p>
<p>Commande de barre hydraulique</p>	
<p>Couple et vitesse angulaire de l'axe pivot selon deux sens de rotation</p>	
<p>Transformer une pression hydraulique en rotation moteur autour d'un axe vertical</p>	
<p>Frottements et chaleur</p>	
<p>Pression et débit hydraulique</p>	
<p>Pivot de direction hydraulique</p>	

25 - Compléter l'actigramme SADT, figure 10 ci-dessous, à l'aide du tableau ci-dessus.

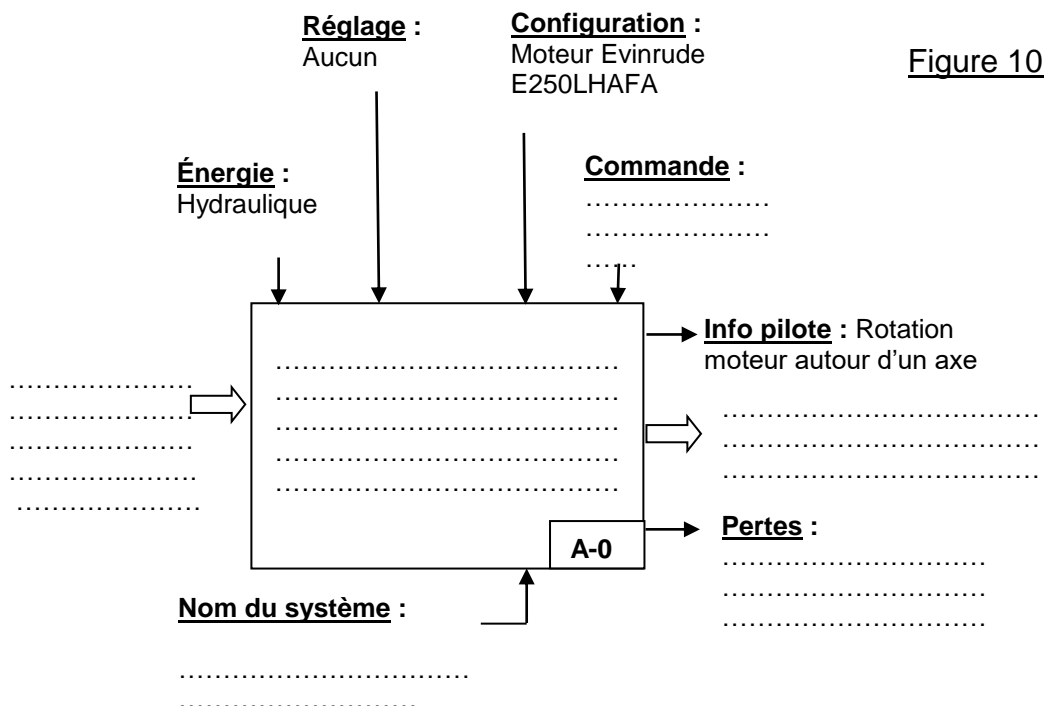


Figure 10

**2<sup>e</sup> étape** : Vous allez décrire comment est fait le pivot de direction hydraulique.

26 - À l'aide de l'éclaté figure 9 du dossier ressources (DR 6/9) et de la nomenclature du dossier ressources (DR 7/9), **compléter** les 8 repères manquants sur la vue en coupe figure 11 ci-dessous :

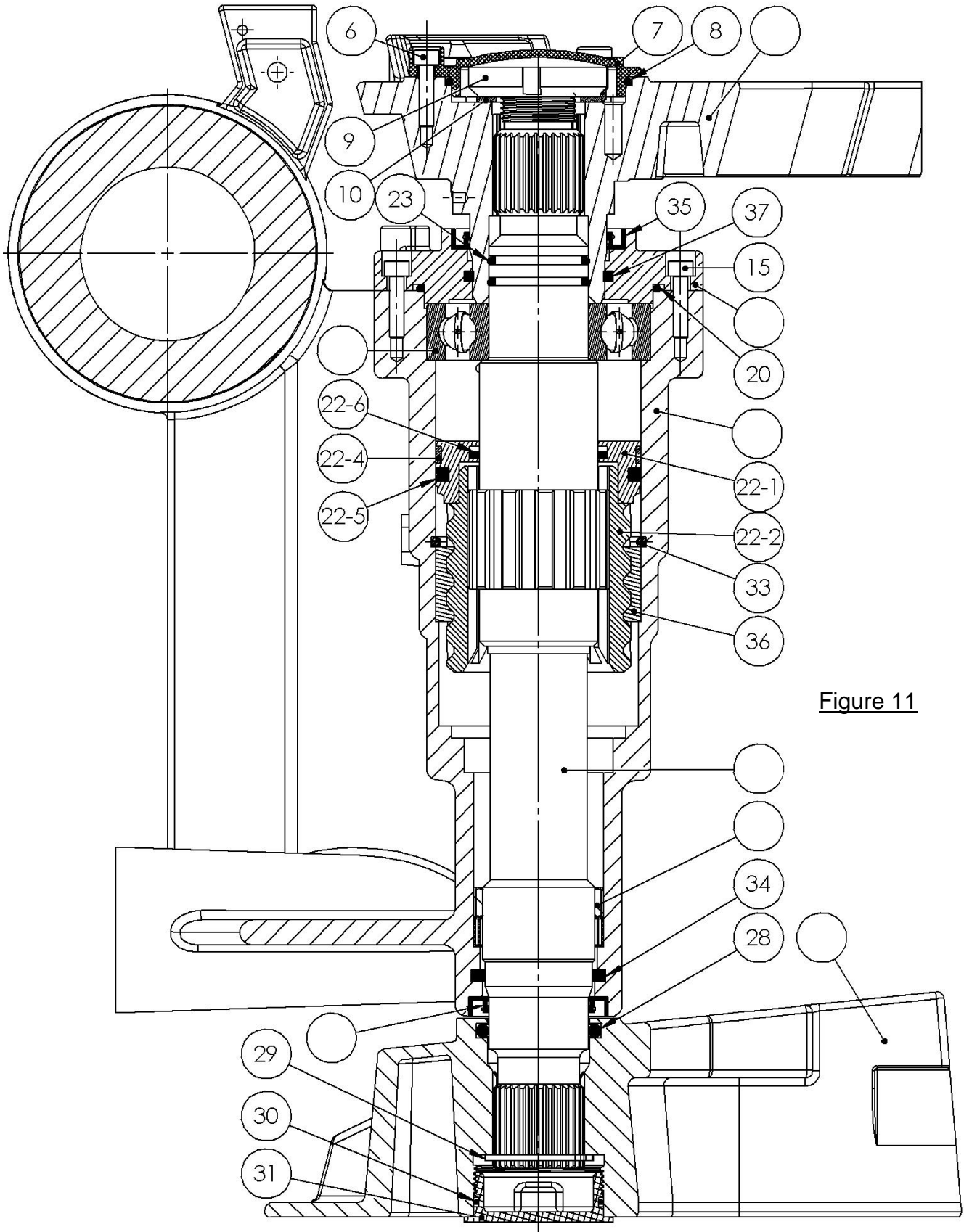


Figure 11

Baccalauréat professionnel Maintenance Nautique E11 Analyse d'un système technique	Session 2019 Durée : 3 h	1906-MN T Coef. : 2	Dossier Sujet DS 10/18
---	-----------------------------	------------------------	---------------------------

**3<sup>e</sup> étape** : Vous allez décrire le fonctionnement du pivot de direction hydraulique.

Pour expliquer le fonctionnement du mécanisme, vous allez compléter les 8 fiches d'identité des liaisons mécaniques (de L1 à L8).

Attention : trois points au maximum sont à renseigner sur une fiche.

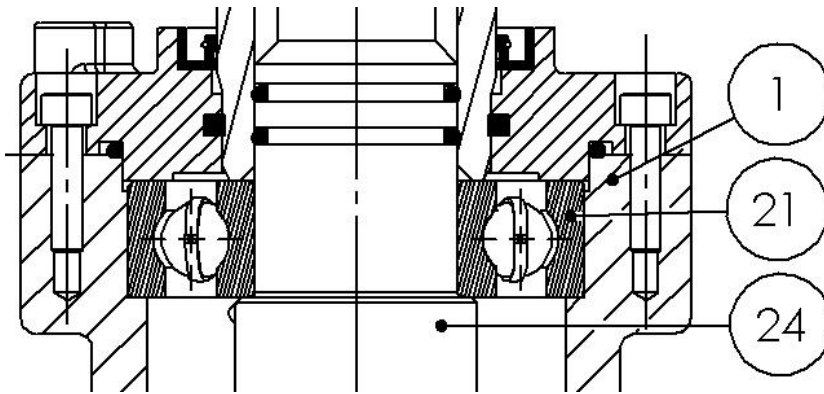
- Détermination des degrés de liberté.
- La solution technique mise en œuvre pour assurer la liaison.
- Le nom de la liaison mécanique.

L'analyse est effectuée en partant du haut du mécanisme vers le bas.

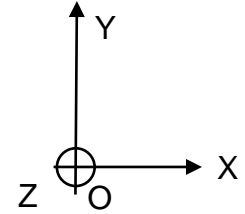
<p><b>L1</b> : Liaison mécanique entre le support de direction supérieur 11 et l'axe du pivot 24.</p>	<p>Détermination des degrés de liberté.</p>												
	<table border="1" style="width: 100%; border-collapse: collapse; text-align: center;"> <tr> <td style="padding: 5px;">TX</td> <td style="padding: 5px;">0</td> <td style="padding: 5px;">RX</td> <td style="padding: 5px;">0</td> </tr> <tr> <td style="padding: 5px;">TY</td> <td style="padding: 5px;">0</td> <td style="padding: 5px;">RY</td> <td style="padding: 5px;">0</td> </tr> <tr> <td style="padding: 5px;">TZ</td> <td style="padding: 5px;">0</td> <td style="padding: 5px;">RZ</td> <td style="padding: 5px;">0</td> </tr> </table> <div style="text-align: center; margin-top: 10px;"> </div>	TX	0	RX	0	TY	0	RY	0	TZ	0	RZ	0
TX	0	RX	0										
TY	0	RY	0										
TZ	0	RZ	0										
<p>Solution technique mise en œuvre pour assurer cette liaison : cannelures + écrou à encoches avec rondelle.</p>													
<p>27 - Nom de la liaison : .....</p>													

**L2** : Liaison mécanique entre le carter 1 et l'axe du pivot 24 en partie haute.

Détermination des degrés de liberté.



TX	0	RX	0
TY	0	RY	1
TZ	0	RZ	0



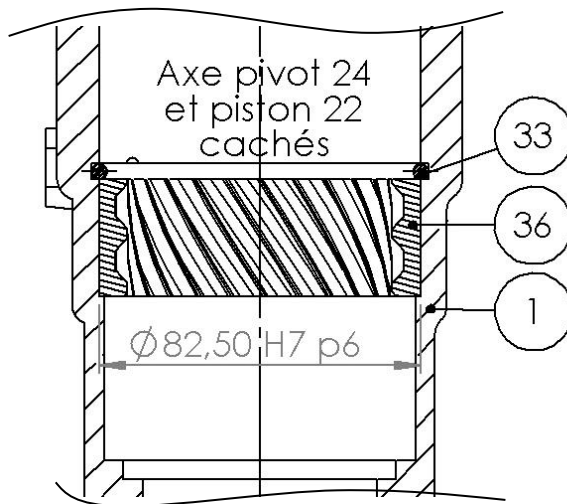
28 - Décrire la solution technique mise en œuvre pour assurer cette liaison.

.....

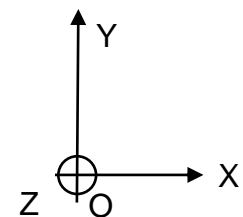
29 - Nom de la liaison : .....

**L3** : Liaison mécanique entre le carter 1 et la bague hélicoïdale 36.

30 - Détermination des degrés de liberté.



TX	...	RX	...
TY	...	RY	...
TZ	...	RZ	...



Avec l'aide du tableau des principaux ajustements dans le dossier ressources (DR 9/9), déterminer la solution technique mise en œuvre pour assurer cette liaison.

31 - Donner la nature de l'ajustement entre le carter 1 et la bague 36.

Entourer la bonne réponse :

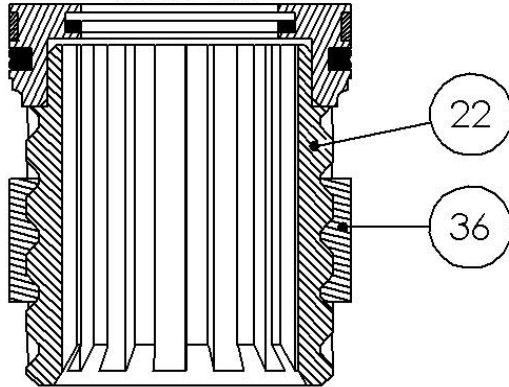
LIBRE      INCERTAIN      SERRÉ

32 - Nom de la liaison : .....

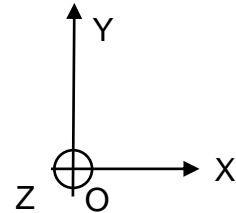
**L4** : Liaison mécanique entre la bague hélicoïdale 36 et le piston assemblé 22.

33 - Détermination des degrés de liberté.

Axe pivot 24  
et carter 1  
cachés



TX	...	RX	...
TY	...	RY	...
TZ	...	RZ	...

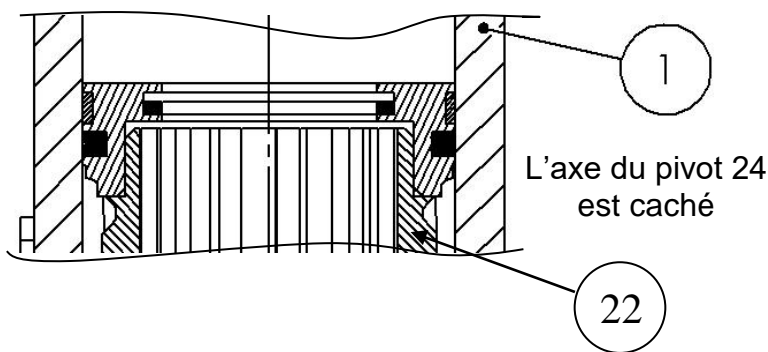


Solution technique mise en œuvre pour assurer cette liaison : principe vis – écrou. L'écrou est assimilé à une rampe hélicoïdale.

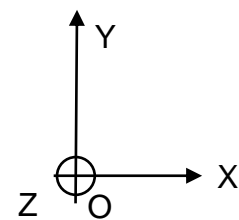
34 - Nom de la liaison : .....

**L5** : Liaison mécanique entre le carter 1 et le piston assemblé 22.

35 - Détermination des degrés de liberté.



TX	...	RX	...
TY	...	RY	...
TZ	...	RZ	...

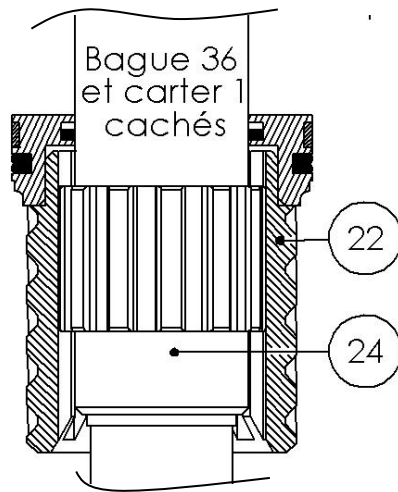


Solution technique mise en œuvre pour assurer cette liaison : ajustement glissant entre la tête de piston 22-2 et l'alésage cylindrique du carter 1.

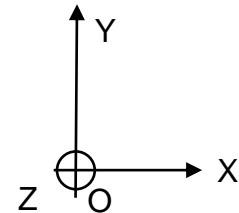
36 - Nom de la liaison : .....

**L6** : Liaison mécanique entre le piston assemblé 22 et l'axe du pivot 24.

37 - Détermination des degrés de liberté.



TX	...	RX	...
TY	...	RY	...
TZ	...	RZ	...



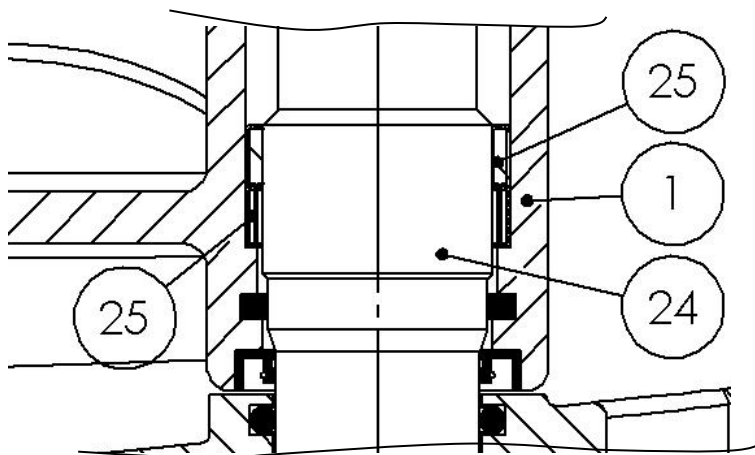
38 - Décrire la solution technique mise en œuvre pour assurer cette liaison.

.....

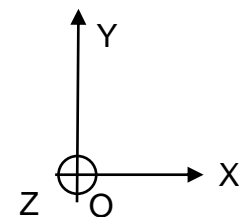
39 - Nom de la liaison : .....

**L7** : Liaison mécanique entre le carter 1 et l'axe du pivot 24 en partie basse.

40 - Détermination des degrés de liberté.



TX	...	RX	...
TY	...	RY	...
TZ	...	RZ	...



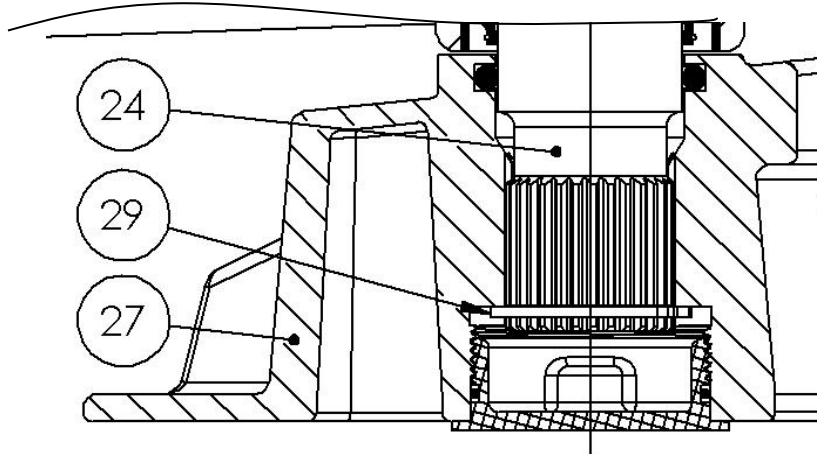
41 - Décrire la solution technique mise en œuvre pour assurer cette liaison.

.....

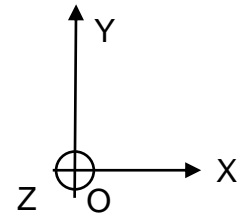
Nom de la liaison : pivot glissant

**L8** : Liaison mécanique entre l'axe du pivot 24 et le support de direction inférieur 27.

42 - Détermination des degrés de liberté.



TX	...	RX	...
TY	...	RY	...
TZ	...	RZ	...



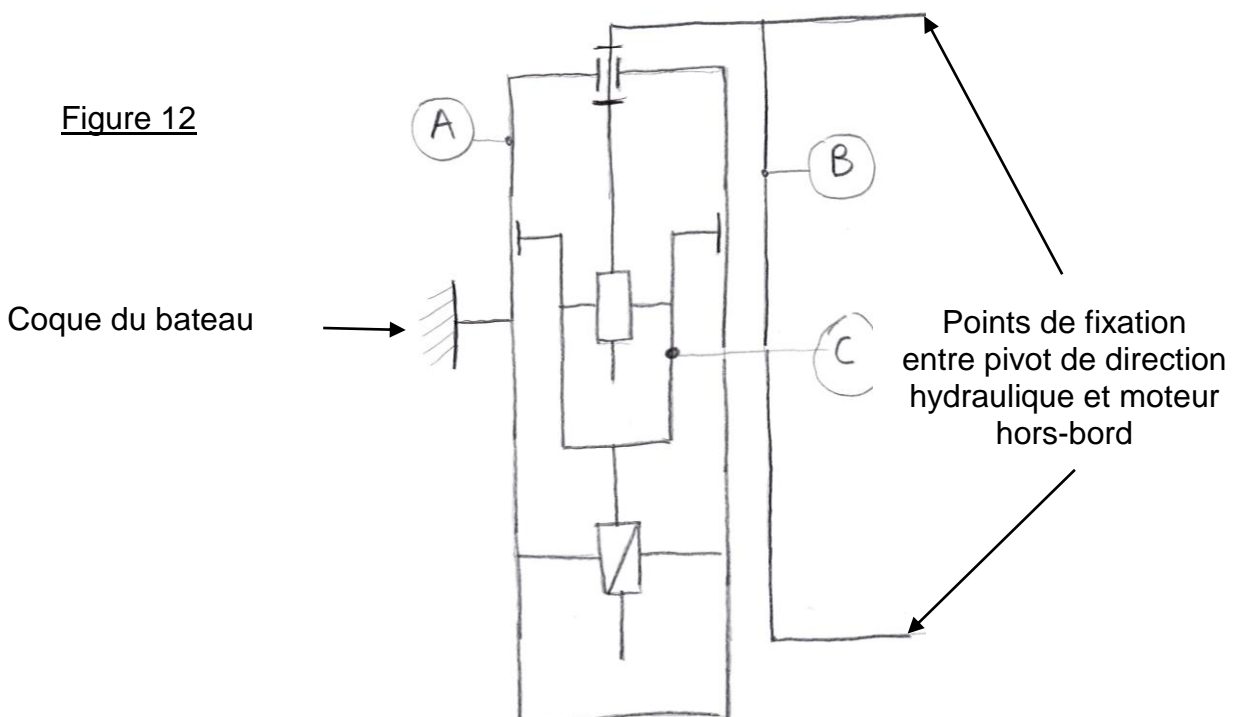
43 - Décrire la solution technique mise en œuvre pour assurer cette liaison.

Nom de la liaison : encastrement

La figure 12 ci-dessous représente un schéma cinématique partiel des parties supérieure et centrale du pivot de direction. Trois symboles de liaisons mécaniques sont dessinés et trois classes d'équivalence ont été définies A ; B ; C.

44 – Entourer, sur ce schéma cinématique, avec un crayon noir ou gris les liaisons L2, L4, L6 (repérées sur les pages précédentes) puis inscrire L2, L4, L6 à proximité de vos cercles.

Figure 12





45 - Surligner les pièces composant chaque classe d'équivalence **A, B, C** avec trois couleurs différentes sur le schéma cinématique représenté en figure 12, page DS 15/18.

46 - Compléter, avec l'aide du plan en coupe figure 11, page DS 10/18 de l'éclaté et de la nomenclature dans le dossier ressources, les classes d'équivalence **A** et **B** en inscrivant ci-dessous les 5 repères de pièces manquants : 7, 9, 11, 15 et 16.

Attention : les références des joints, des roulements et des durites ne sont pas à prendre en compte.

Classe A : 1 ; 2 ; 3 ; ..... ; ..... ; 17 ; 33 ; 36.

Classe B : 6 ; ..... ; ..... ; 10 ; ..... ; 12 ; 13 ; 14 ; 24 ; 27 ; 29 ; 31 ; 32.

Classe C : 22 - 1 ; 22 - 2 ; 22 - 3 ; 22 - 4 ; 22 - 5 ; 22 - 6.

**4<sup>e</sup> étape** : Vous allez décrire la modification effectuée par Evinrude pour solutionner un problème d'étanchéité au niveau de l'axe du pivot 24.

La figure 13 ci-contre présente les deux points d'injection de l'huile pour commander la rotation de l'axe du pivot de direction.

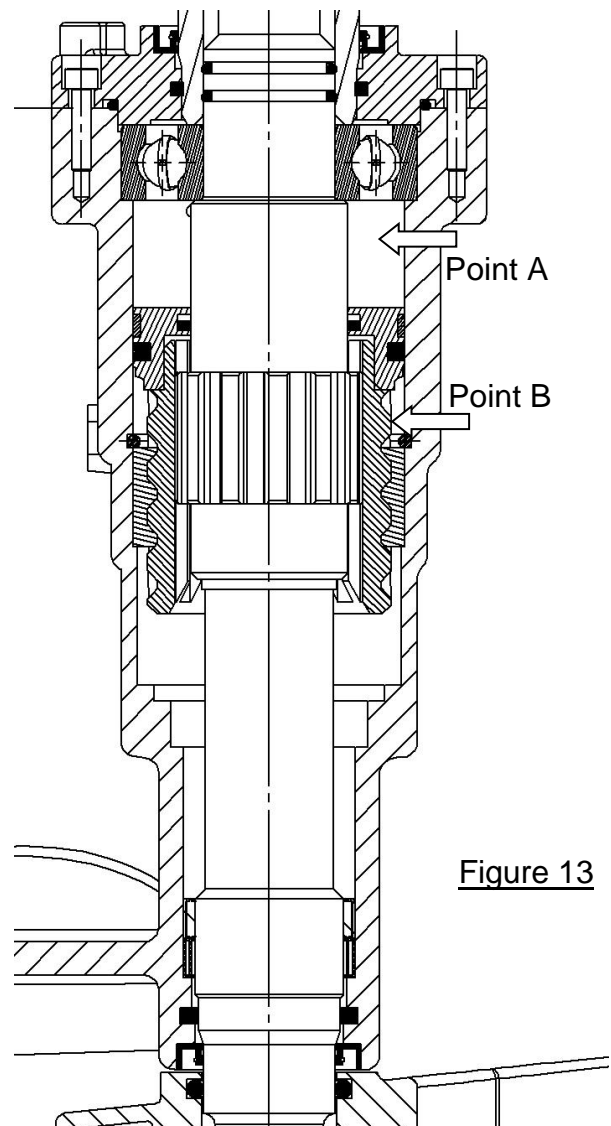
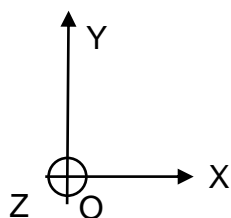
Point A : injection dans la chambre supérieure.

Point B : injection dans la chambre inférieure.

47- Colorier sur la figure 12, page DS 15/18, toutes les surfaces des pièces en contact avec l'huile injectée dans chaque chambre.

Deux couleurs sont nécessaires pour le coloriage : une couleur par chambre.

Attention : ne pas colorier les surfaces hachurées et arrêter précisément les coloriations au niveau des joints.





Baccalauréat professionnel Maintenance Nautique	Session 2019	1906-MN T	Dossier Sujet
E11 Analyse d'un système technique	Durée : 3 h	Coef. : 2	DS 16/18

48 - Avec l'aide du repère Oxyz de la figure 13, décrire le mouvement de l'axe du pivot 24 par rapport au carter 1 lorsqu'on met une des chambres sous pression hydraulique.

.....

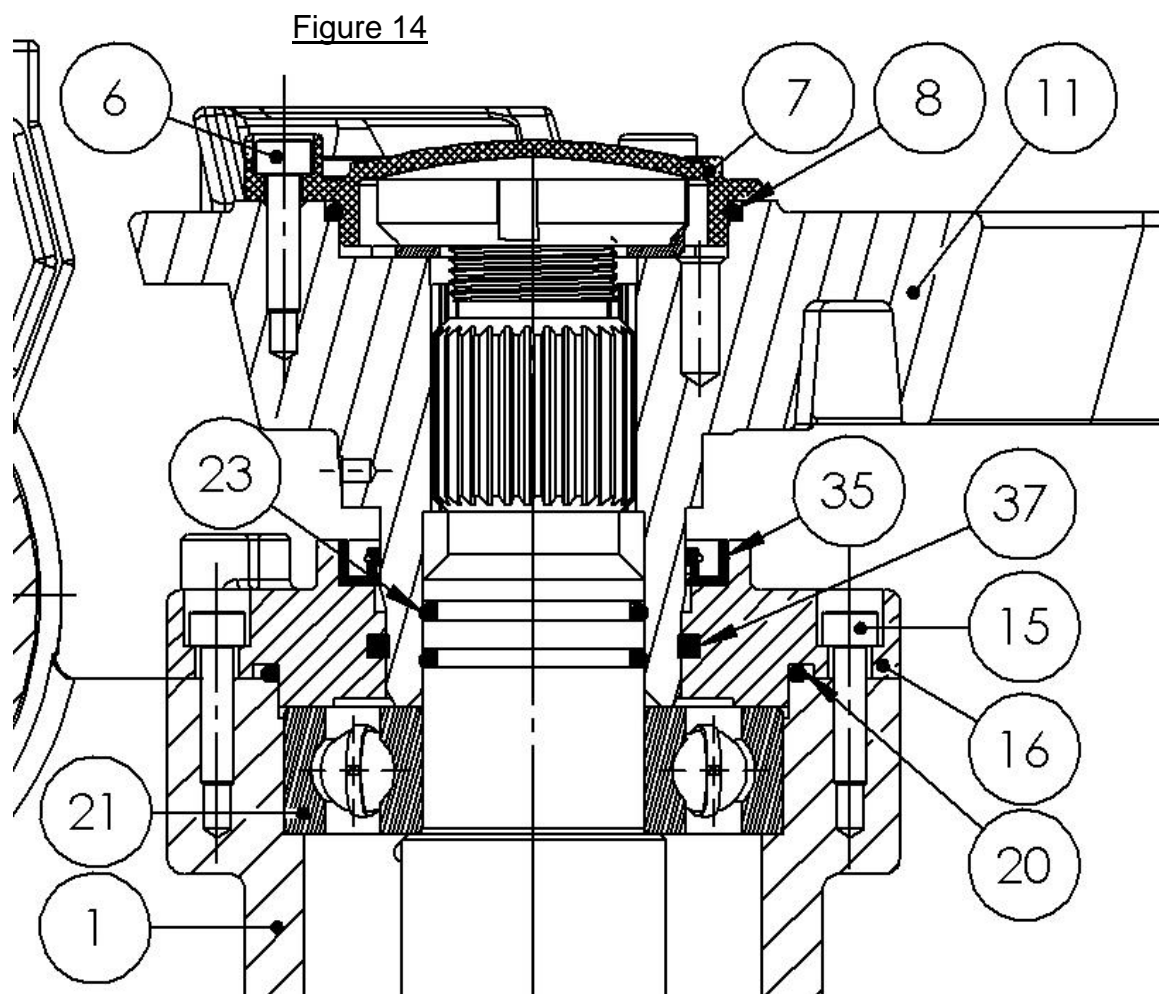
**Problématique** : Lors du démontage du pivot de direction, vous constatez un écart de définition entre la notice constructeur et la pièce 24 que vous avez en main.

Détail de l'éclaté de l'axe du pivot 24 dans la notice.	Photo de l'axe du pivot 24 que vous possédez.
 <p>22 –</p> <p>23 –</p> <p>24 –</p>	

49 - Décrire la modification faite par Evinrude pour améliorer l'étanchéité au niveau de l'axe du pivot 24.

.....

Le plan en coupe de la figure 14, ci-dessous, détaille les différentes étanchéités réalisées dans la partie supérieure du pivot de direction.



50 - Inventorier toutes les solutions techniques permettant d'assurer les étanchéités présentées dans la figure 14 en renseignant le tableau ci-dessous.

Repère joint	Qté	Étanchéité entre les pièces	Étanchéité statique	Étanchéité dymamique	Type de joint
35	.....	.....			.....
23	2	.....			.....
37	.....	.....			Joint spécifique Evinrude
.....	.....	.....			.....