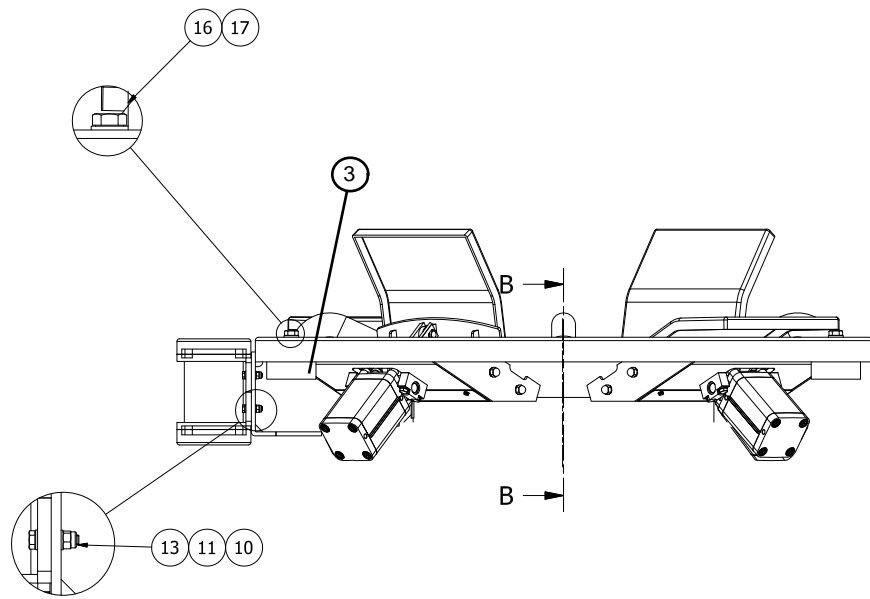
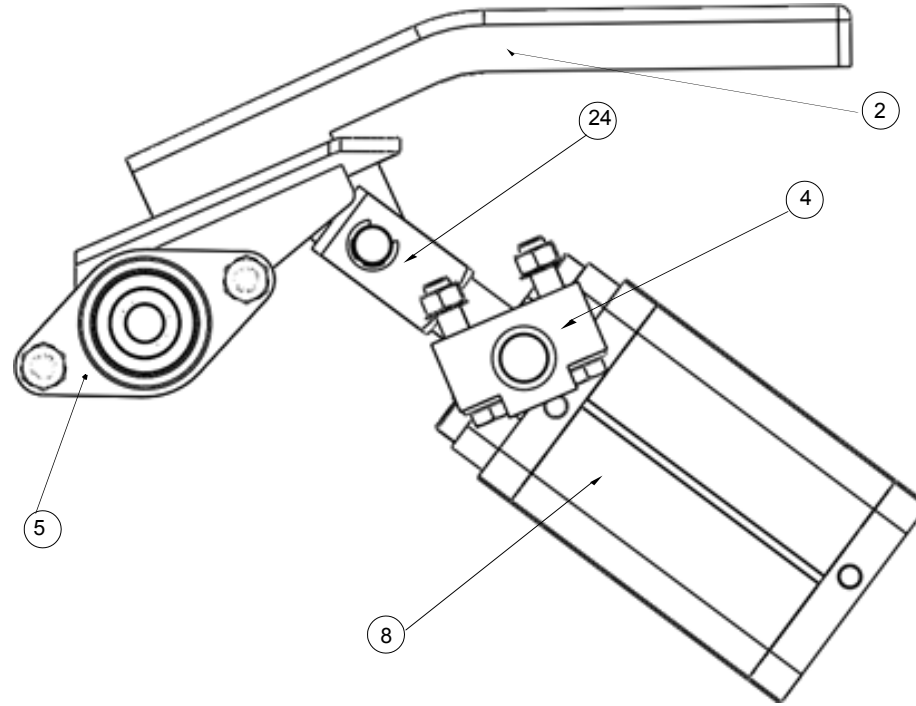


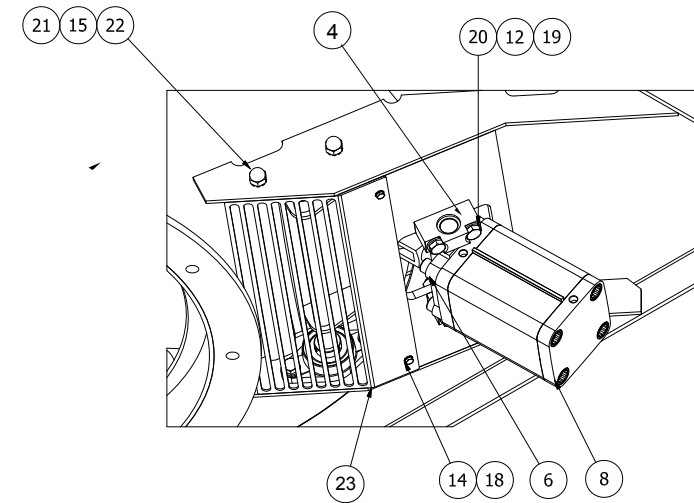
A



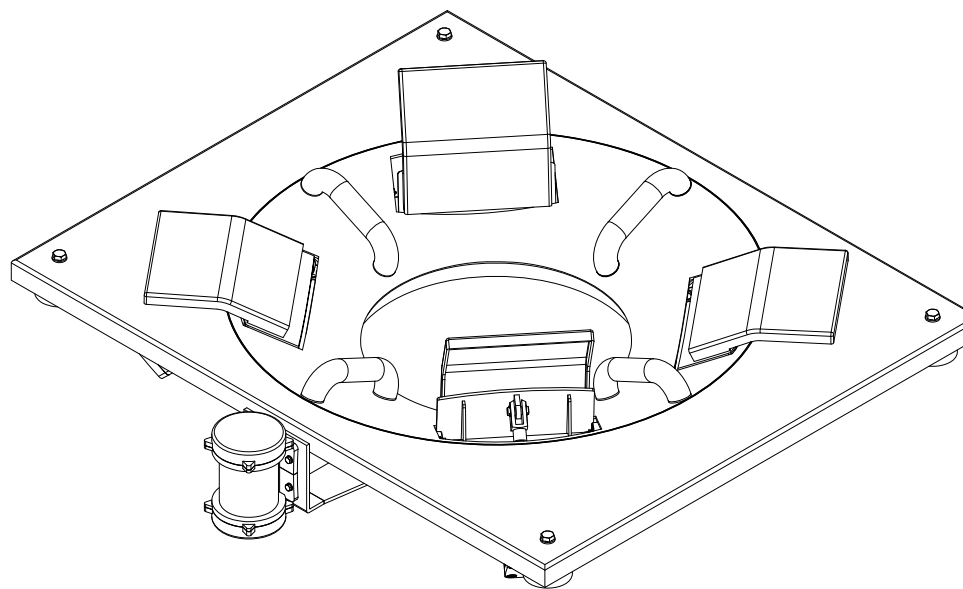
B



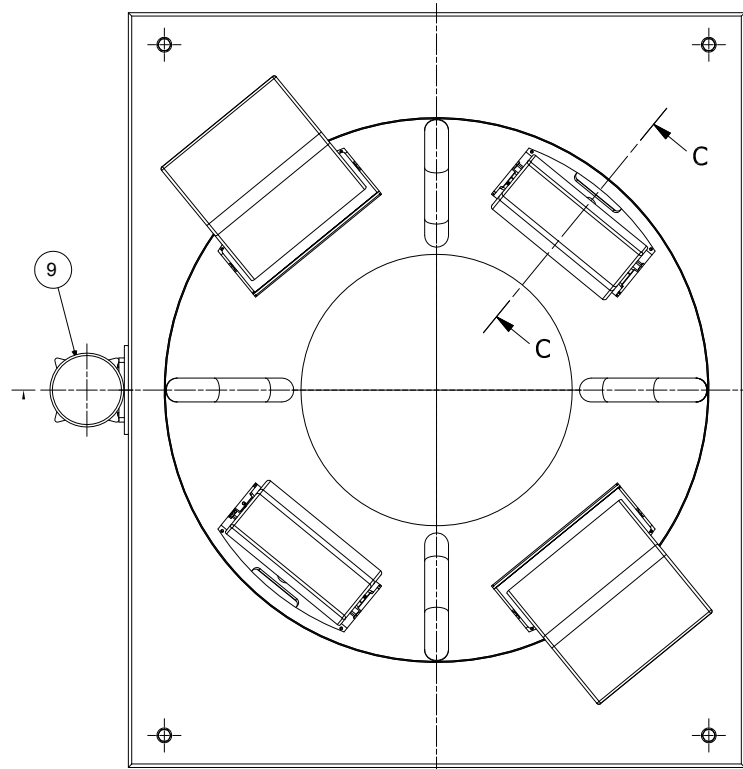
MONTAGE SYSTEME DE MASSAGE



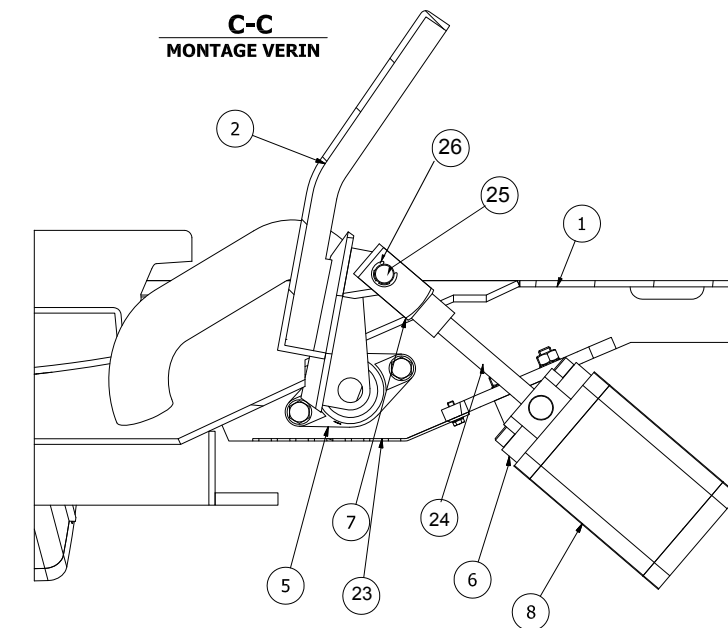
D



E



F



SYSTEME DE MASSAGE DU BIG BAG ET TREMIE VIBRANTE

H

DOCUMENT CONSTRUCTEUR

BAC PRO MEI	Code : 1906 - MEI ST 11	Session 2019	Dossier Technique
E1 - SOUS-ÉPREUVE E11	Durée : 4 h	Coefficient : 3	DTR : 15/15