

DANS CE CADRE	Académie :	Session :
	Examen :	Série :
	Spécialité/option :	Repère de l'épreuve :
	Epreuve/sous épreuve :	
	NOM :	
	(en majuscule, suivi s'il y a lieu, du nom d'épouse)	
NE RIEN ÉCRIRE	Prénoms :	N° du candidat <input type="text"/>
	Né(e) le :	(le numéro est celui qui figure sur la convocation ou liste d'appel)
	Appréciation du correcteur	
	Note : <input type="text"/>	

Il est interdit aux candidats de signer leur composition ou d'y mettre un signe quelconque pouvant indiquer sa provenance.

## Baccalauréat Professionnel « Maintenance des Équipements Industriels »

### ÉPREUVE E1 : Épreuve scientifique et technique Sous-épreuve E11 : Analyse et exploitation de données techniques

**SESSION 2019**

A partir d'un dysfonctionnement identifié sur un bien industriel pluritechnologique, l'épreuve permet de vérifier que le candidat a acquis tout ou partie des compétences suivantes :

- CP 2.1 **Analyser le fonctionnement et l'organisation d'un système,**
- CP 2.2 **Analyser les solutions mécaniques réalisant les fonctions opératives.**

Les supports retenus sont liés à la spécialité Maintenance des Équipements Industriels

**Ce sujet comporte : 19 pages**

Dossier présentation

pages 2/19 à 4/19

Dossier questions-réponses

pages 5/19 à 19/19

**Matériel autorisé :**

- L'usage de tout modèle de calculatrice, avec ou sans mode examen, est autorisé.
- Le guide du dessinateur industriel,
- Matériel de géométrie (compas, équerre, rapporteur).

<b>BAC PRO MEI</b>	<b>Code : 1906-MEI ST 11</b>	<b>Session 2019</b>	<b>Dossier Questions-Réponses</b>
<b>E1 - SOUS-ÉPREUVE E11</b>	<b>Durée : 4 h</b>	<b>Coefficient : 3</b>	<b>DQR : 1/19</b>

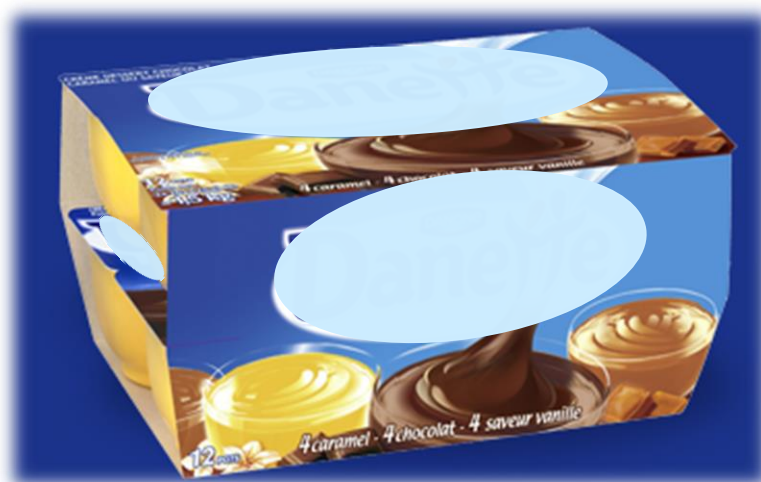
**NE RIEN ÉCRIRE DANS CETTE PARTIE**

**DOSSIER PRÉSENTATION**

Présentation

L'étude de ce sujet se déroule dans une usine agro-alimentaire, spécialisée dans la fabrication de produits laitiers.

La ligne de production est destinée au dosage et à la réalisation de **crèmes dessert** qui seront ensuite conditionnées dans des pots en matière plastique de couleurs différentes suivant les parfums utilisés.



BAC PRO MEI	Code : 1906-MEI ST 11	Session 2019	Dossier Questions-Réponses
E1 - SOUS-ÉPREUVE E11	Durée : 4 h	Coefficient : 3	DQR : 2/19

## NE RIEN ÉCRIRE DANS CETTE PARTIE

### Caractéristiques du produit :

Crème dessert avec un choix de 18 parfums différents : Vanille, Chocolat, Noir extra, etc. Présentation à la vente par **pack** de 4 pots ou en suremballage de 2 packs.

La Ligne de production est alimentée en amont par des « Big Bag » contenant du cacao en poudre.

Ces « Big Bag » sont de grands sacs de 700 kg fermés, par en dessous, par des liens (ficelles). Ces derniers seront retirés, une fois le Big Bag en position sur la machine.

Les sacs sont soulevés, par l'intermédiaire d'un palan électrique, puis déplacés, via des rails de guidage, au-dessus de la station de vidange.

Cette station permet de vider, par gravité, les « Big Bag ». Le cacao en poudre est ensuite acheminé via une vis sans fin, entraîné par un motoréducteur.

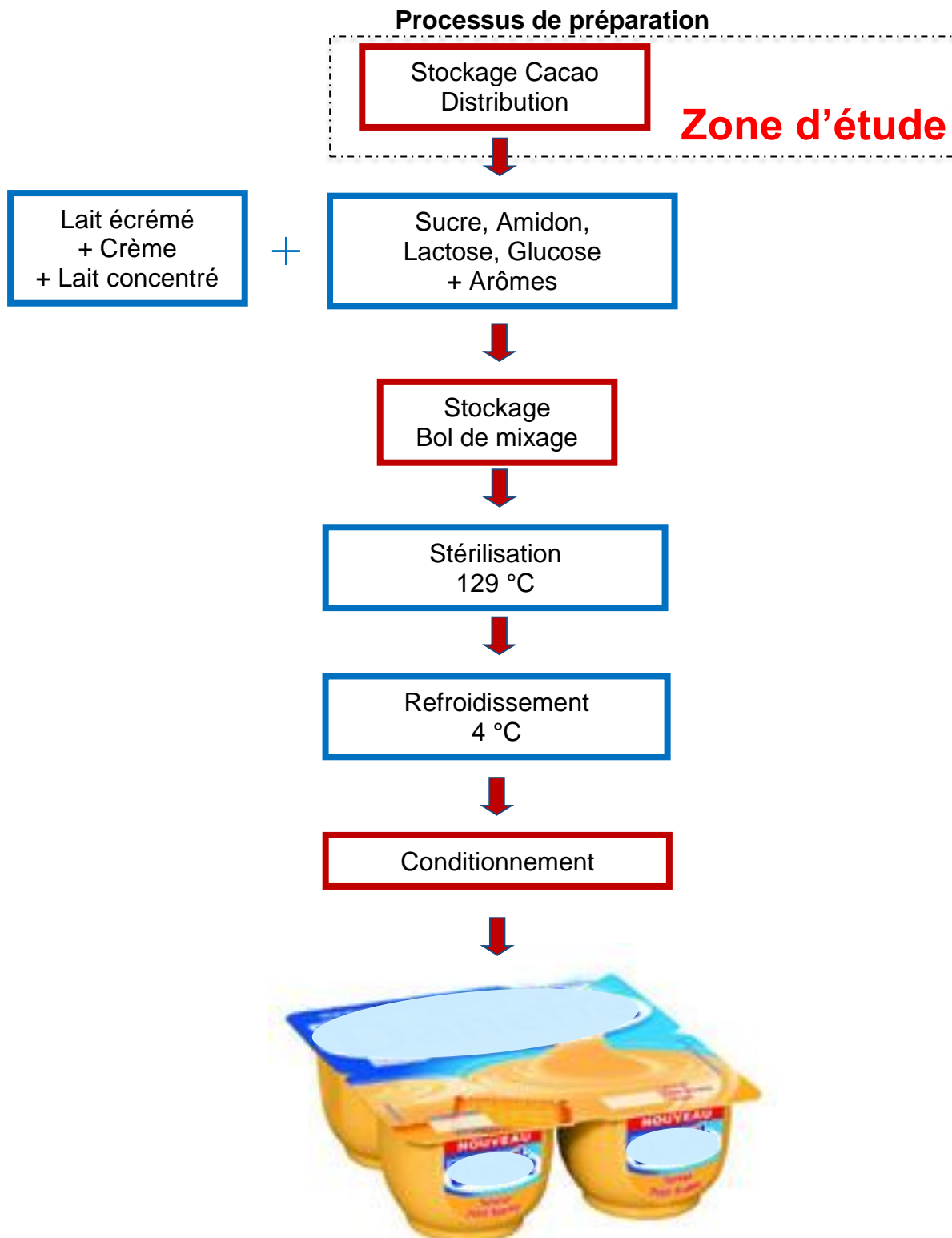
Cette matière première passe par la suite, par une écluse, qui grâce à un système Surpresseur/Sécheur permet d'envoyer le cacao, par l'intermédiaire d'une tuyauterie pneumatique, sur la suite de l'installation de la ligne de production pour en effectuer la transformation et la préparation des crèmes dessert.



BAC PRO MEI	Code : 1906-MEI ST 11	Session 2019	Dossier Questions-Réponses
E1 - SOUS-ÉPREUVE E11	Durée : 4 h	Coefficient : 3	DQR : 3/19

**NE RIEN ÉCRIRE DANS CETTE PARTIE**

**SYNOPTIQUE DE LA FABRICATION D'UNE CREME DESSERT**



BAC PRO MEI	Code : 1906-MEI ST 11	Session 2019	Dossier Questions-Réponses
E1 - SOUS-ÉPREUVE E11	Durée : 4 h	Coefficient : 3	DQR : 4/19

**NE RIEN ÉCRIRE DANS CETTE PARTIE**

**DOSSIER QUESTIONS-RÉPONSES**

Problématiques :

Le service de maintenance a signalé 3 problématiques :

Suite à un changement de fournisseur, vous devez réaliser :

- 1- Maintenance corrective sur le système de fermeture des Big Bag qui ferment mal,
- 2- Maintenance corrective sur le système de massage des Big Bag : un plateau masseur ne vient pas en contact avec le Big Bag.

**PROBLEMATIQUE 1 :**

Le service maintenance doit intervenir sur la ligne de production des crèmes desserts. À la suite d'un changement de fournisseur, la masse des Big Bag a changé. Un ouvrier a fait part d'un problème sur le système de fermeture. Nous allons vérifier l'effort du vérin du système de fermeture  
Dans un premier temps, nous allons analyser le fonctionnement du système.

<b>Q1</b>	ANALYSE FONCTIONNELLE	DTR 3/15, DTR 4/15 DTR 12/15 à DTR 14/15	Temps conseillé : 20 min	Barème : 32 points
-----------	--------------------------	---	-----------------------------	-----------------------

**Q1-1 : Identifier** la fonction globale de la station de vidange Big Bag :

.....

**Q1-2 : Donner** la matière d'œuvre entrante (MOE) et la matière d'œuvre sortante (MOS) :

MOE : .....

MOS : .....

**Q1-3 : Identifier** la fonction globale du système de fermeture de Big Bag :

.....

**Q1-4 : Donner** les 2 énergies nécessaires (W) au fonctionnement du système de fermeture :

.....

.....

**Q1-5 : Indiquer** quel est le rôle de ce système de fermeture sur la machine ?  
**Indiquer** quel est l'intérêt vis-à-vis de l'opérateur ?

.....

.....

.....

.....

<b>BAC PRO MEI</b>	<b>Code : 1906-MEI ST 11</b>	<b>Session 2019</b>	<b>Dossier Questions-Réponses</b>
<b>E1 - SOUS-ÉPREUVE E11</b>	<b>Durée : 4 h</b>	<b>Coefficient : 3</b>	<b>DQR : 5/19</b>

## NE RIEN ÉCRIRE DANS CETTE PARTIE

<b>Q2</b>	CALCUL DE L'EFFORT DU VERIN	DTR 7/15, DTR 8/15, DTR 12/15	Temps conseillé : 20 min	Barème : 14 points
-----------	--------------------------------	----------------------------------	-----------------------------	-----------------------

D'après le bureau d'étude, concepteur de la machine : Pour obtenir une fermeture étanche d'un Big Bag de 700 kg, les vérins doivent fournir chacun un **effort minimum** de **1700 N**.

**Q2-1 : Indiquer** la pression d'utilisation des vérins de fermeture (avec unité) :

.....

**Q2-2 : Indiquer** le diamètre du piston du vérin (avec unité) :

.....

**Q2-3 :** Le système de fermeture du Big Bag agit lors du serrage en : (**cocher** la bonne réponse)

Sortie de tige

Rentrée de tige

**Q2-4 : Calculer** l'effort fourni par le vérin lors de ce serrage (avec unités) :  **$F = p \times S$**  :  
Avec F en N, P en MPa et S en mm<sup>2</sup> (Rappel : 1 bar = 0,1 Mpa)

.....  
.....  
.....  
.....

**Q2-5 :** La condition de fermeture, indiquée par le bureau d'étude, est-elle respectée ?  
(**cocher** la bonne réponse).

OUI

NON

<b>Q3</b>	ANALYSE TECHNOLOGIQUE	DTR 7/15, DTR 8/15 DTR 10/15	Temps conseillé : 25 min	Barème : 20 points
-----------	--------------------------	---------------------------------	-----------------------------	-----------------------

Après diagnostic du système de fermeture, il s'avère que la panne provient de la mauvaise fermeture des fourches. Celle-ci est sûrement due à une fuite interne dans un vérin qui ne sort pas correctement sa tige.

De plus, le technicien de maintenance a remarqué sur son logiciel de GMAO, que la référence du vérin n'était pas indiquée.

<b>BAC PRO MEI</b>	Code : 1906-MEI ST 11	Session 2019	Dossier Questions-Réponses
<b>E1 - SOUS-ÉPREUVE E11</b>	Durée : 4 h	Coefficient : 3	DQR : 6/19

## NE RIEN ÉCRIRE DANS CETTE PARTIE

**Q3-1 : Déterminer** d'après la documentation extraite du dossier technique de la machine, la référence du vérin, sachant les indications suivantes :

Le vérin de fermeture est un vérin standard normalisé, avec protection contre la rotation.

Course du vérin : 200 mm.

Vérin non équipé d'unité de blocage ou de verrouillage en fin de course.

Tige filetée pour vissage d'une des fourches.

Profil du vérin rainuré sur un côté pour pose d'un capteur.

Vérin équipé de bagues d'amortissement élastiques des deux côtés, et de capteurs de proximité.

Type de tige de piston : sur un côté

### Désignation :

Vérin  -   -  -  -  -  -  -    -

**Q3-2** : Le technicien va devoir procéder au démontage du vérin concerné afin de le remplacer. Il va devoir pour cela, prendre connaissance de l'environnement du bien.

A l'aide de l'éclaté DTR 7/15 et de la nomenclature DTR 8/15, **compléter** la gamme de démontage.

Ordre démontage	Pièce démontée	Manipulation à réaliser (verbe à l'infinitif)
1	101 + vis fixation	Dévisser les vis de fixation et retirer le vérin
2		
3		
4		
5		
6	105	Retirer les 2 entretoises

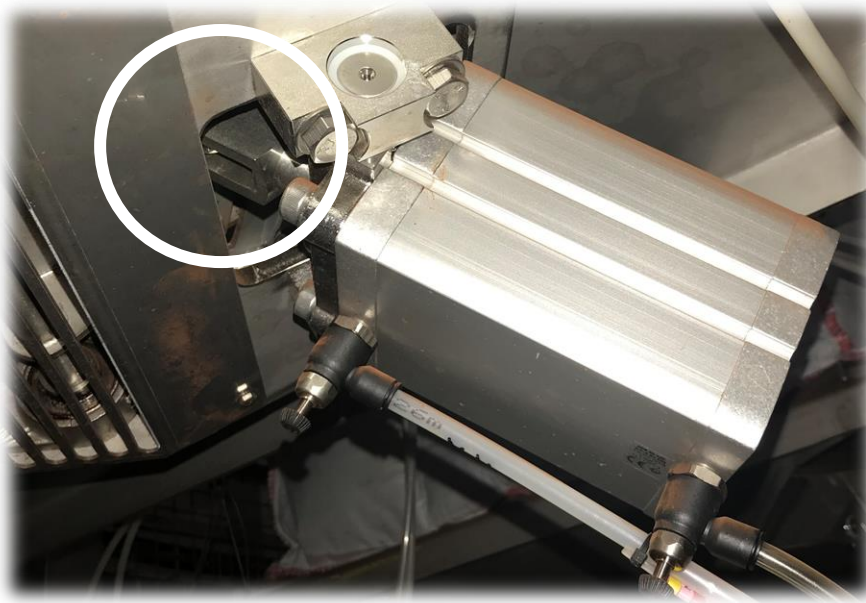
BAC PRO MEI	Code : 1906-MEI ST 11	Session 2019	Dossier Questions-Réponses
E1 - SOUS-ÉPREUVE E11	Durée : 4 h	Coefficient : 3	DQR : 7/19

## NE RIEN ÉCRIRE DANS CETTE PARTIE

### PROBLEMATIQUE 2 :

Durant la maintenance corrective des vérins de fermeture des Big Bag, l'équipe de maintenance est interpellée par l'opérateur qui travaille habituellement sur cette machine. Il a remarqué que le système de massage du Big Bag ne fonctionnait pas correctement. Un des 4 plateaux qui viennent « masser » le Big Bag, ne vient pas en contact avec le sac, ce qui engendre une agglomération de chocolat de ce côté du sac.

D'après un diagnostic visuel, il y aurait un problème au niveau de la fixation de l'axe de la chape du vérin, avec le plateau de massage.



<b>Q4</b>	<b>ANALYSE STRUCTURELLE</b>	DTR 11/15 DTR 15/15	Temps conseillé : 50 min	Barème : 32 points
-----------	---------------------------------	------------------------	-----------------------------	-----------------------

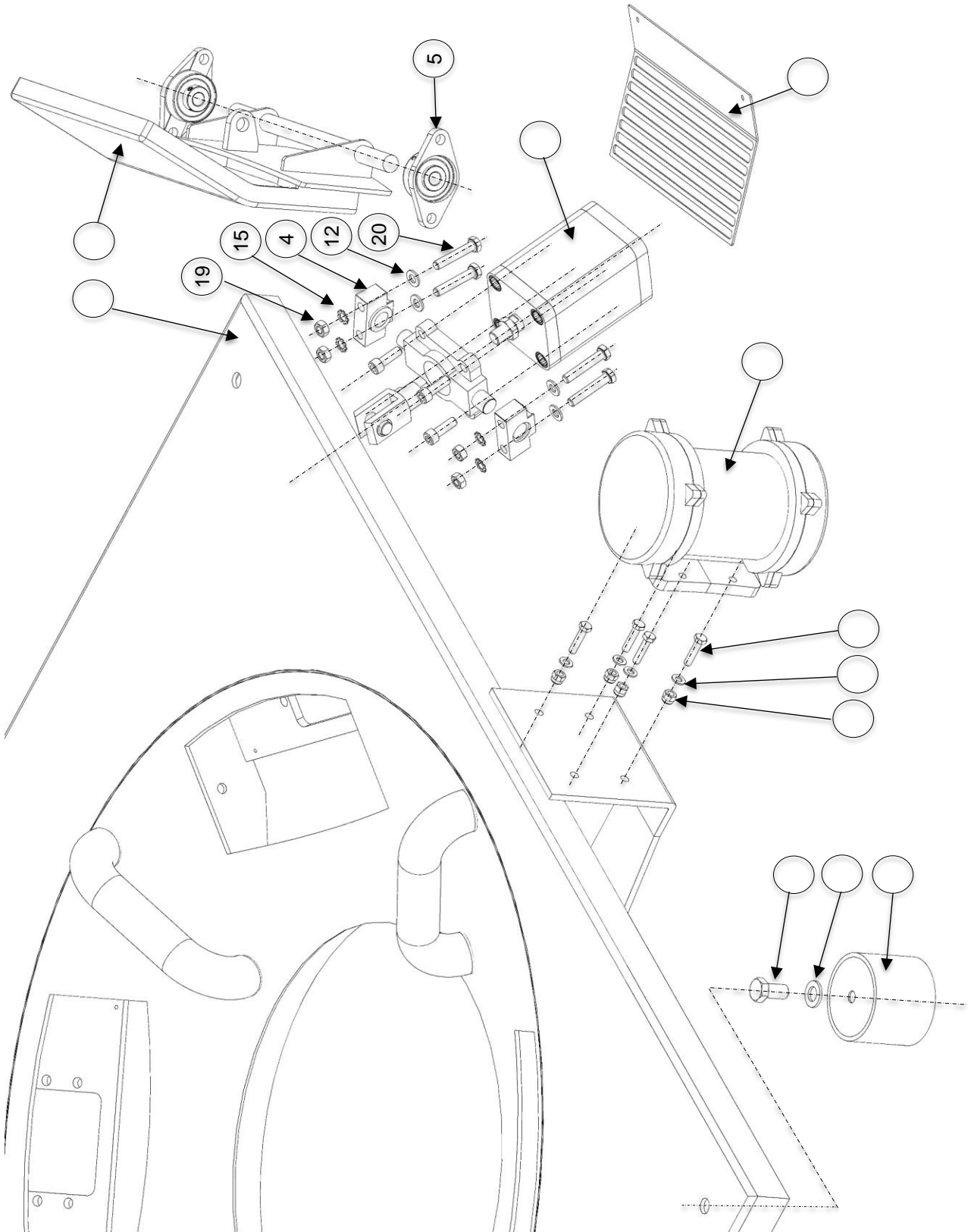
Afin de comprendre le fonctionnement de ce système, une analyse structurelle est nécessaire.

**Q4-1 : Compléter** les repères des pièces manquantes dans les bulles de l'éclaté page suivante :

<b>BAC PRO MEI</b>	<b>Code : 1906-MEI ST 11</b>	<b>Session 2019</b>	<b>Dossier Questions-Réponses</b>
<b>E1 - SOUS-ÉPREUVE E11</b>	<b>Durée : 4 h</b>	<b>Coefficient : 3</b>	<b>DQR : 8/19</b>



**NE RIEN ÉCRIRE DANS CETTE PARTIE**

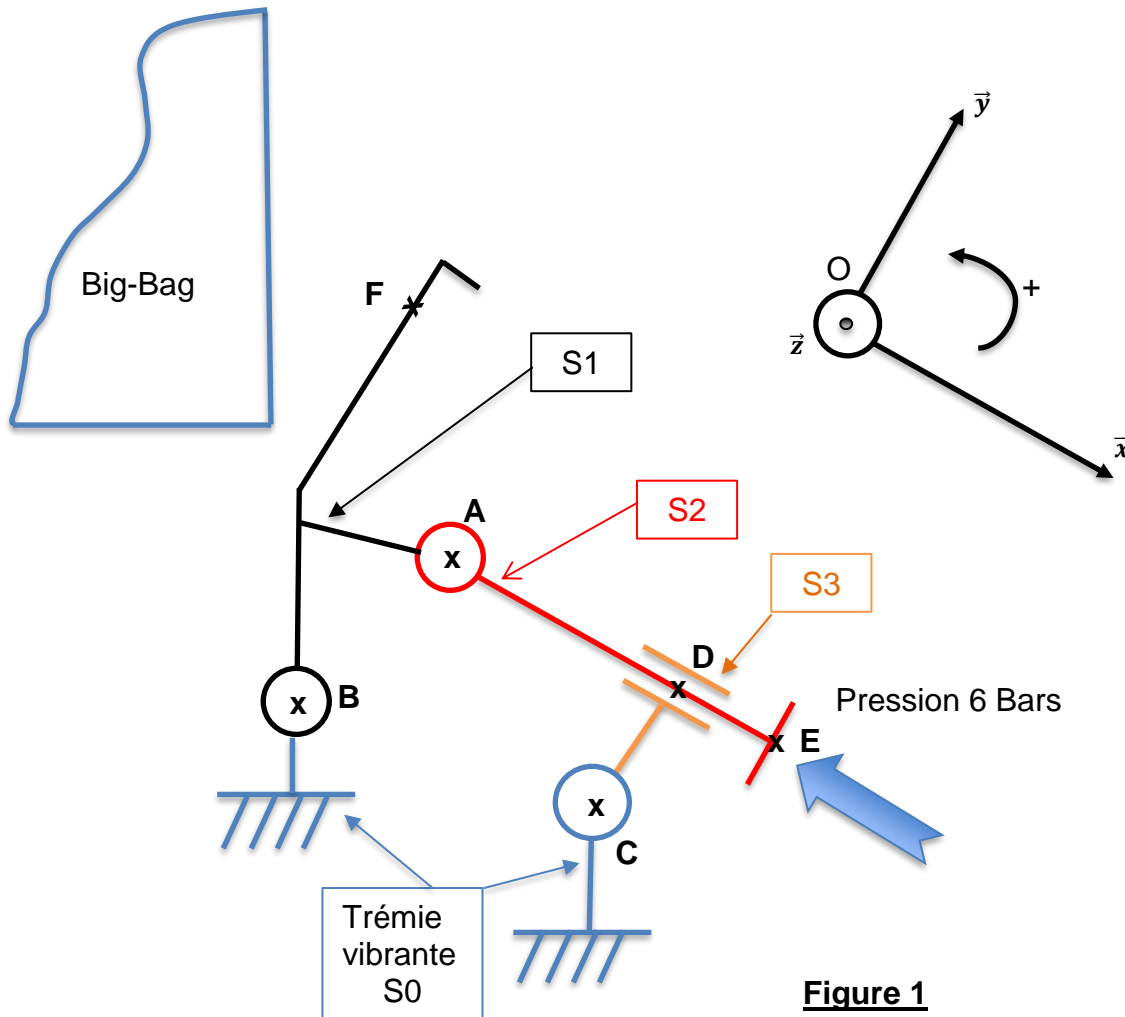


<b>BAC PRO MEI</b>	<b>Code : 1906-MEI ST 11</b>	<b>Session 2019</b>	<b>Dossier Questions-Réponses</b>
<b>E1 - SOUS-ÉPREUVE E11</b>	<b>Durée : 4 h</b>	<b>Coefficient : 3</b>	<b>DQR : 9/19</b>

# NE RIEN ÉCRIRE DANS CETTE PARTIE

**Q4-2** : D'après le schéma cinématique de la figure1, représentant le mécanisme d'un verin et de son système de plateau de massage, **compléter** les repères manquants dans chaque classe d'équivalence :

Pièces à exclure	3 ; 9 ; 10 ; 11 ; 13
{ S0 : Trémie vibrante }	..... ; 4 ; 5 ; 12 ; 14 ; 15 ; 16 ; 17 ; 18 ; 19 ; 20 ; 21 ; 22 ; .....
{ S1 }	.....
{ S2 }	..... ; ..... ; 25 ; .....
{ S3 }	6 ; .....



## NE RIEN ÉCRIRE DANS CETTE PARTIE

**Q4-3 : Identifier** les liaisons entre les différentes classes d'équivalences, en complétant le tableau ci-dessous :

- Identifier les mouvements possibles entre les deux classes d'équivalences (inscrire « 0 » si le mouvement est impossible et « 1 » si le mouvement est possible),
- Identifier le nom de la liaison mécanique, son centre et son axe.

Liaison entre	Mouvement relatif						Nom Liaison
	Tx	Ty	Tz	Rx	Ry	Rz	
S2 et S3							
S1 et Bâti							
S1 et S2	0	0	0	0	0	1	Pivot en A d'axe $\vec{z}$

<b>Q5</b>	ETUDE CINEMATIQUE	DTR 11/15 DTR 15/15	Temps conseillé : 55 min	Barème : 28 points
-----------	----------------------	------------------------	-----------------------------	-----------------------

Afin de vérifier le bon fonctionnement du système de massage, une étude cinématique est nécessaire pour s'assurer que la position du plateau de massage soit correcte lorsque le vérin est sorti.

Sachant que le système est constitué :

- d'une liaison pivot en C entre les solides S3 et S0,

**Q5-1 : Identifier** le mouvement de S2 par rapport à S3 :

Mvt S2/S3 : .....

**Q5-2 : Identifier** le mouvement de S1 par rapport à S0 :

Mvt S1/S0 : .....

**Q5-3 : Identifier** la trajectoire du point A appartenant à S1 par rapport à S0 :

TA $\in$  S1/S0 : .....

**Q5-4 : Identifier** la trajectoire du point F appartenant à S1 par rapport à S0 :

TF $\in$  S1/S0 : .....

**Q5-5 : Tracer** sur la figure 2 du DQR 12/19 les trajectoires TA $\in$  S1/S0 et TF $\in$  S1/S0 :

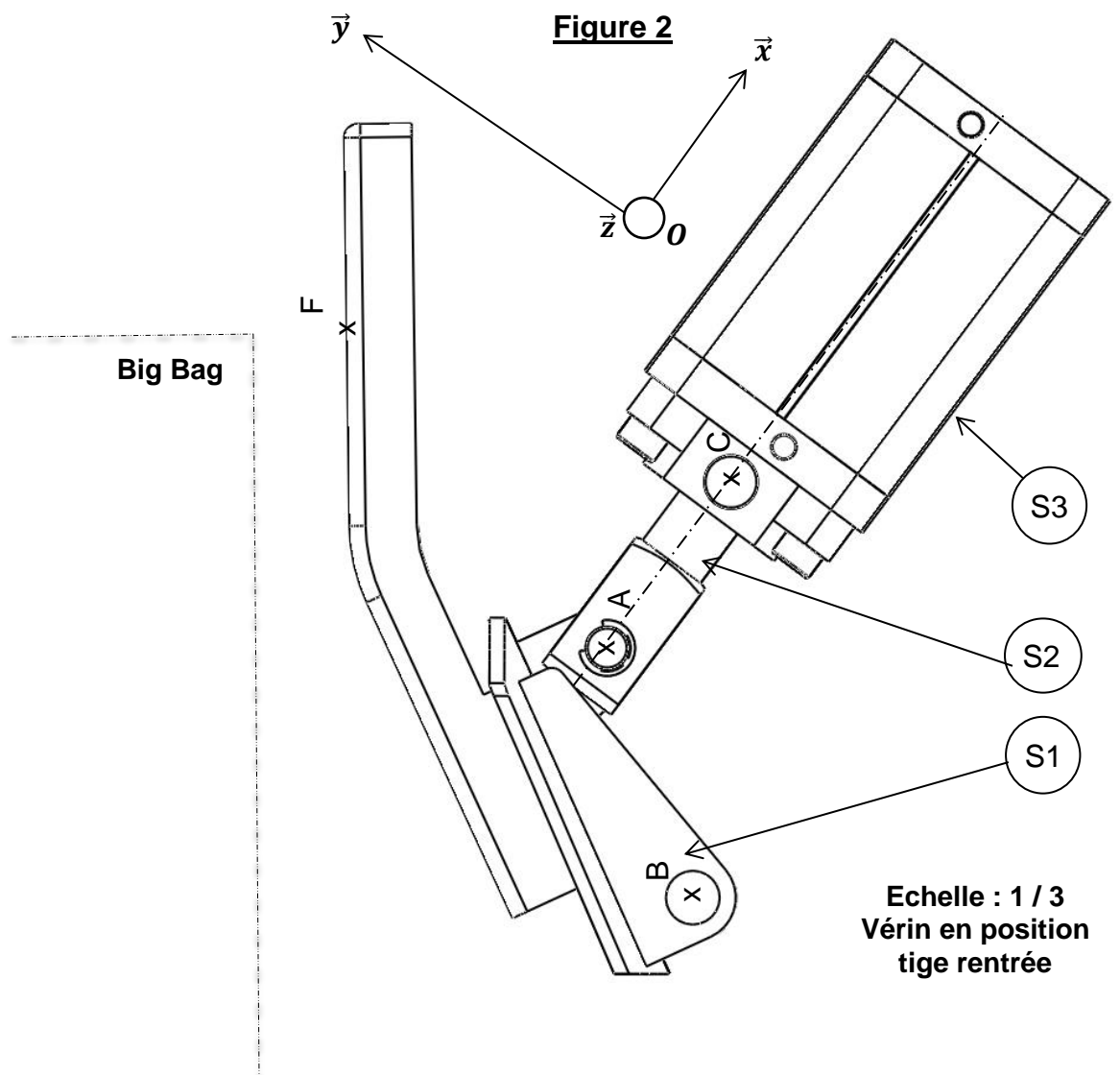
**Q5-6 : Placer** sur la figure 2 du DQR 12/19, le point A' correspondant à la nouvelle position du point A lorsque la tige est sortie. La distance AA' doit être de 100 mm (Echelle 1/3).

BAC PRO MEI	Code : 1906-MEI ST 11	Session 2019	Dossier Questions-Réponses
E1 - SOUS-ÉPREUVE E11	Durée : 4 h	Coefficient : 3	DQR : 11/19

# NE RIEN ÉCRIRE DANS CETTE PARTIE

**Q5-7 : Tracer** sur la figure 2 du DQR 12/19 le point  $F'$  correspondant à la nouvelle position du point  $F$  lorsque la tige est sortie.

**Q5-8 : Vérifier** sur la figure 2 du DQR 12/19, que le point  $F$  atteint la position nécessaire au bon contact avec le Big Bag et conclure.

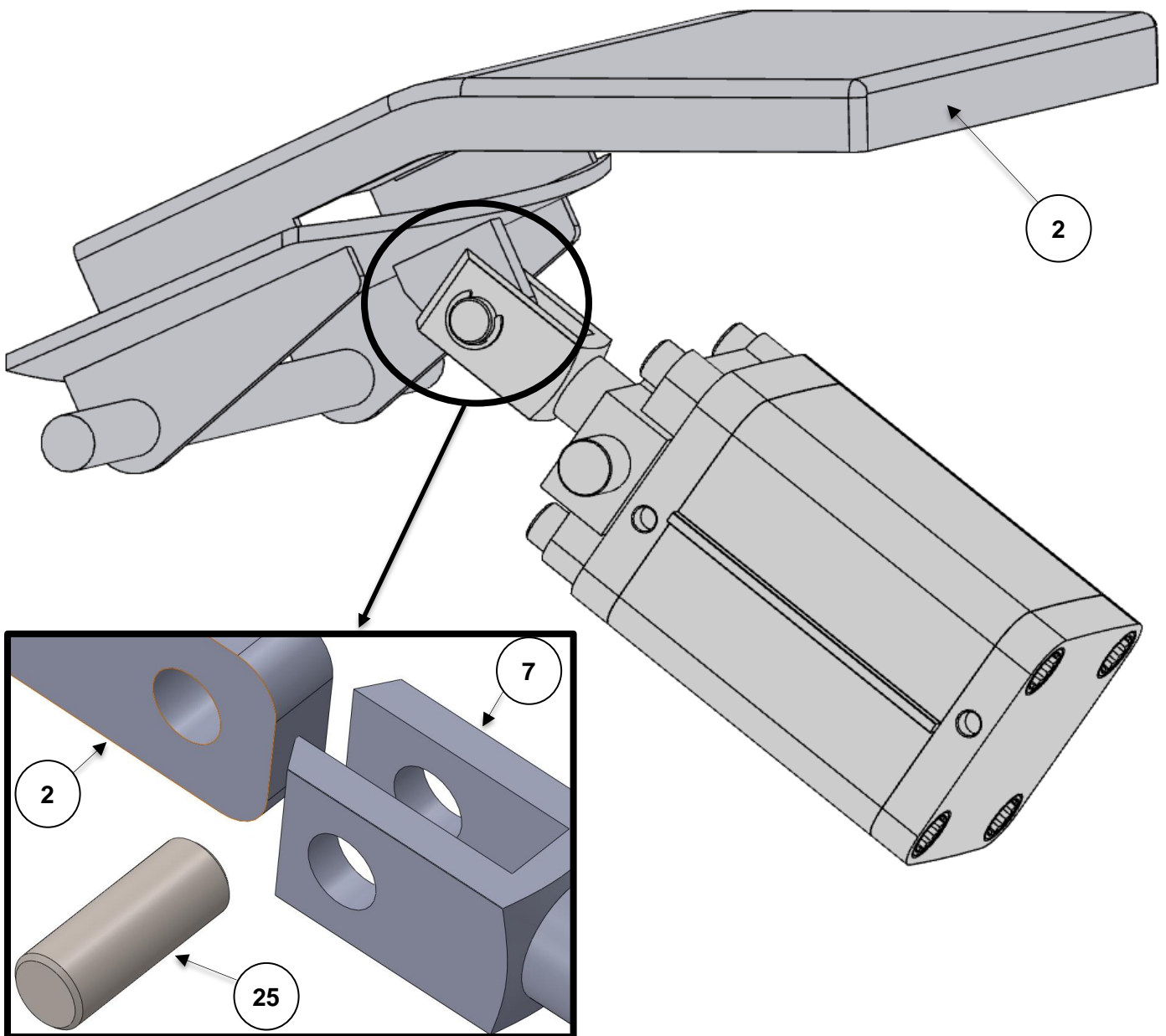


BAC PRO MEI	Code : 1906-MEI ST 11	Session 2019	Dossier Questions-Réponses
E1 - SOUS-ÉPREUVE E11	Durée : 4 h	Coefficient : 3	DQR : 12/19

# NE RIEN ÉCRIRE DANS CETTE PARTIE

<b>Q6</b>	ANALYSE DE L'ASSEMBLAGE	DTR 9/15 DTR 11/15 DTR 15/15	Temps conseillé : 15 min	Barème : 12 points
-----------	----------------------------	------------------------------------	-----------------------------	-----------------------

Le problème semble provenir de l'axe fixant la chape du vérin avec le plateau de massage. Nous allons étudier l'assemblage entre ces deux pièces en calculant l'ajustement.



Anneaux élastiques non représentés

<b>BAC PRO MEI</b>	Code : 1906-MEI ST 11	Session 2019	Dossier Questions-Réponses
E1 - SOUS-ÉPREUVE E11	Durée : 4 h	Coefficient : 3	DQR : 13/19

# NE RIEN ÉCRIRE DANS CETTE PARTIE

**Q6-1** : L'ajustement entre l'axe et la chape du vérin est :  $\varnothing 16 H7 g6$

**En vous aidant du tableau des ajustements usuels FACOM DTR 9/15, Déterminer le type de jeu et dans quel cadre est utilisé ce type d'ajustement :**

**Type d'ajustement :** .....

**Rôle de cet ajustement :** .....

**Q6-2** : Par quel dispositif (outils ?) peut-on démonter cet axe ?

**Dispositif :** .....

<b>Q7</b>	<b>RESISTANCE DES MATERIAUX</b>		Temps conseillé : 10 min	Barème : 20 points
-----------	---------------------------------	--	-----------------------------	-----------------------

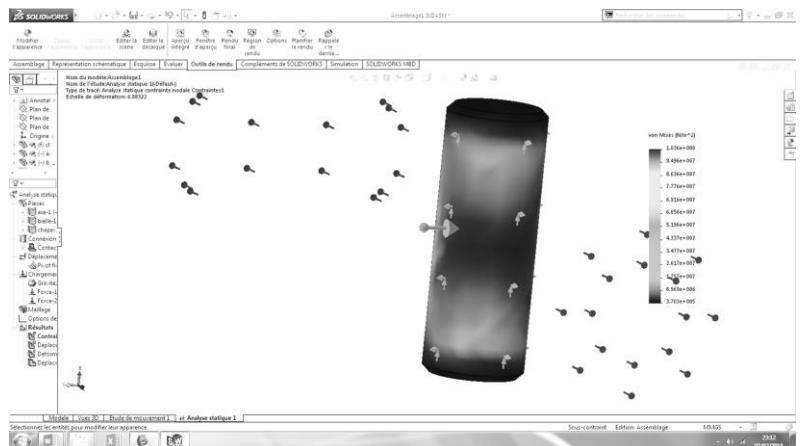
Le technicien de maintenance a donc démonté le système et s'est aperçu que l'axe de liaison entre la chape du vérin et le plateau était légèrement tordu. Le problème provenait bien de cet élément.

L'ensemble chape de vérin, axe, et plateau ont été étudiés sur un logiciel d'éléments finis pour visualiser les sollicitations que vont subir les pièces.

Dans le dossier technique, il est indiqué que l'axe a pour matière : **S235**.

Le **diamètre** de l'axe est de :  $\varnothing 16$  mm.  
Sa **longueur** est de : **43** mm.

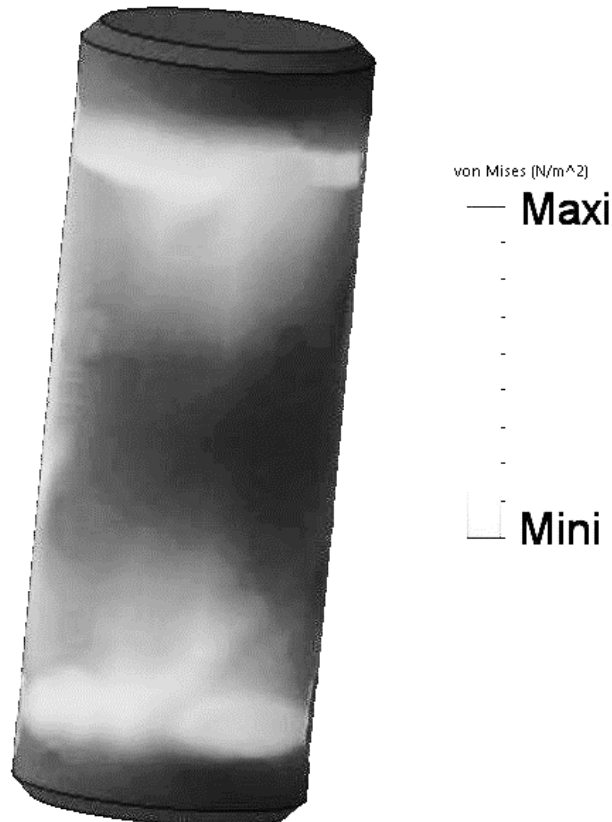
Effort exercé par le vérin :  $\vec{T} = 8000$  N.



<b>BAC PRO MEI</b>	<b>Code : 1906-MEI ST 11</b>	<b>Session 2019</b>	<b>Dossier Questions-Réponses</b>
<b>E1 - SOUS-ÉPREUVE E11</b>	<b>Durée : 4 h</b>	<b>Coefficient : 3</b>	<b>DQR : 14/19</b>

## NE RIEN ÉCRIRE DANS CETTE PARTIE

**Q7-1** : Sur le schéma ci-dessous, tiré du résultat de l'analyse, **entourer** la(les) zone(s) qui vous paraissent subir le maximum de sollicitations sur l'axe.



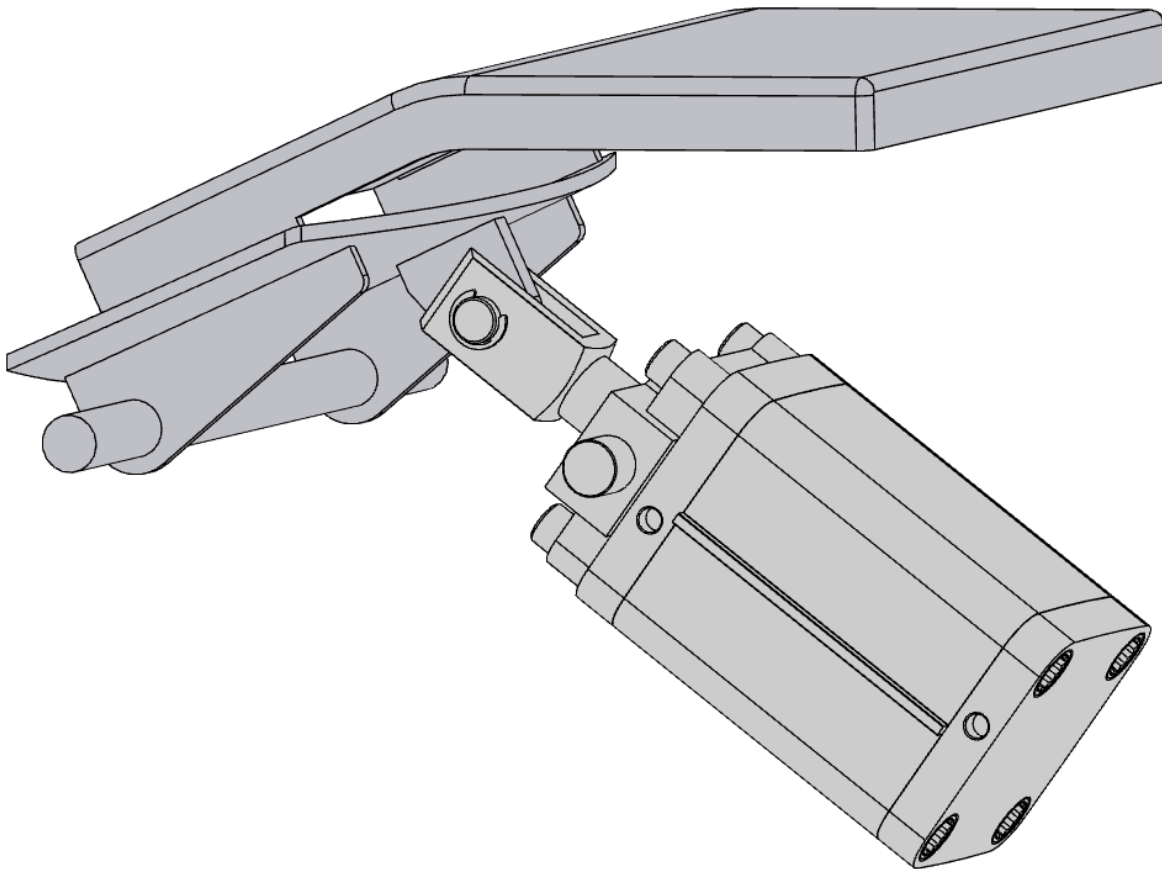
**Q7-2** : Donner le type de sollicitation que recoit cet axe. (**Cocher** la bonne réponse).

- Traction
- Flexion
- Compression
- Cisaillement

BAC PRO MEI	Code : 1906-MEI ST 11	Session 2019	Dossier Questions-Réponses
E1 - SOUS-ÉPREUVE E11	Durée : 4 h	Coefficient : 3	DQR : 15/19

# NE RIEN ÉCRIRE DANS CETTE PARTIE

<b>Q8</b>	ETUDE STATIQUE	DTR 11/15 DTR 15/15	Temps conseillé : 45 min	Barème : 42 points
-----------	----------------	------------------------	-----------------------------	-----------------------



Nous allons procéder à une étude statique pour vérifier le bon fonctionnement du système de massage.

### Hypothèses :

Pièces indéformables

Frottement entre les pièces négligé

Le système étudié est géométriquement symétrique par rapport au plan de l'étude

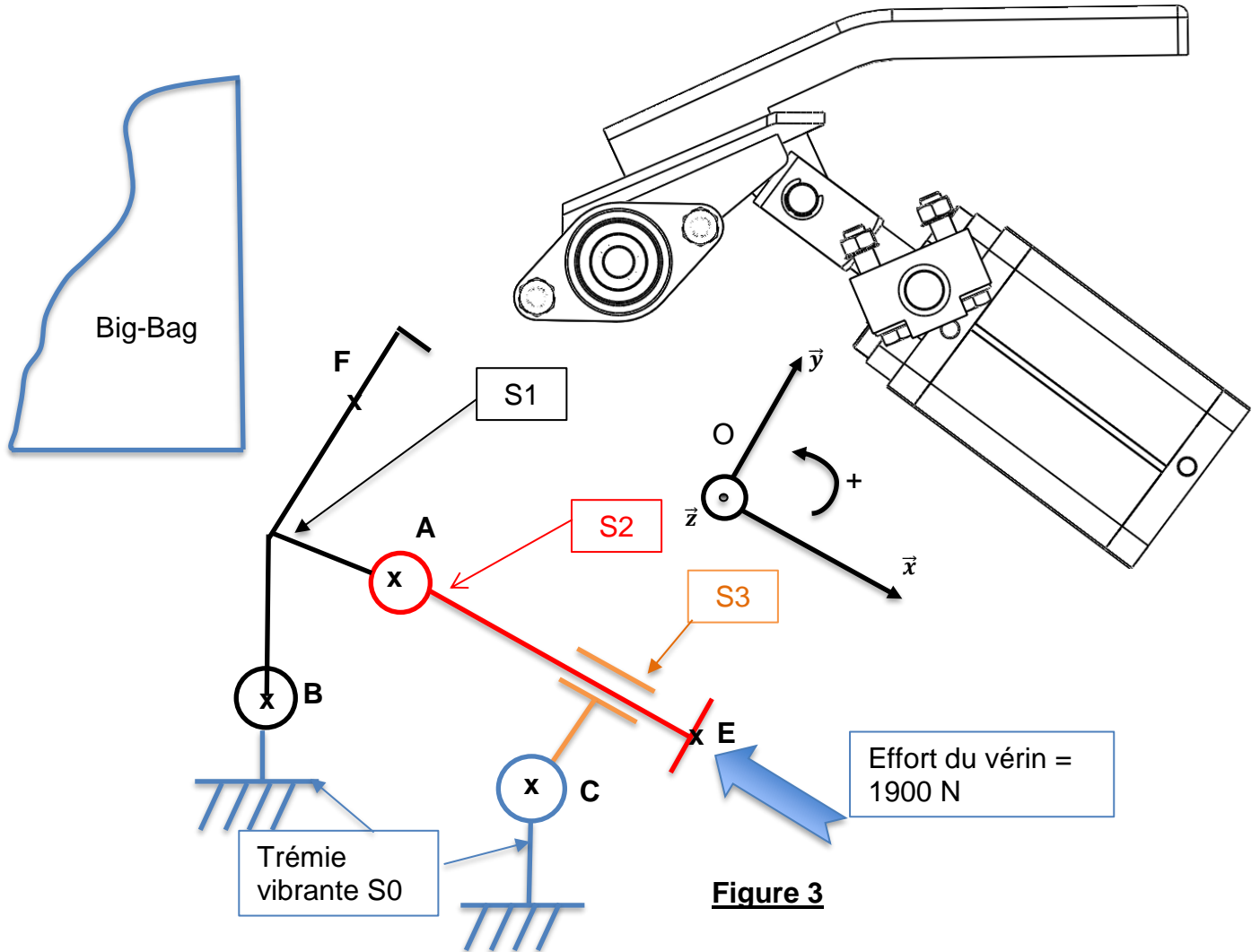
### Données :

Effort conseillé sur le Big Bag : 850 N.

<b>BAC PRO MEI</b>	<b>Code : 1906-MEI ST 11</b>	<b>Session 2019</b>	<b>Dossier Questions-Réponses</b>
<b>E1 - SOUS-ÉPREUVE E11</b>	<b>Durée : 4 h</b>	<b>Coefficient : 3</b>	<b>DQR : 16/19</b>



**NE RIEN ÉCRIRE DANS CETTE PARTIE**



**ETUDE DU VERIN {S2+S3} :**

Nous isolons la tige du vérin {S2} et nous faisons le bilan des actions mécaniques extérieures sur le vérin. Le poids de la tige du vérin est négligé.

**Q8-1 : Complétez** le tableau ci-dessous et **citer** les conséquences du PFS dans ce cas. Les cases inconnues seront remplies par un « ? ».

Nom de la force	Origine	Direction	Sens	Intensité (N)
$\vec{A}_{S1/S2}$	A			
$\vec{E}_{pression/S2}$	E			1900

## NE RIEN ÉCRIRE DANS CETTE PARTIE

**Énoncer** le principe fondamental de la statique d'un système soumis à 2 forces :

.....  
 .....

### ETUDE DU PLATEAU S1 :

Nous isolons le plateau de massage S1. Il est soumis à trois forces (le poids du plateau est négligé).

**Q8-2 : Compléter** le tableau et **citer** les conséquences du PFS dans ce cas.

Les cases inconnues seront remplies par un « ? ».

Nom de la force	Origine	Direction	Sens	Intensité (N)
$\vec{A}_{S2/S1}$	A			
$\vec{B}_{S0/S1}$	B			
$\vec{F}_{BigBag/S1}$	F			

**Énoncer** le principe fondamental de la statique d'un système soumis à 3 forces :

.....  
 .....

**Q8-3 : Déterminer** graphiquement sur la figure 4 de la page suivante la direction de la force B. Ensuite **tracer** le dynamique des forces sur la figure 4.

**Q8-4 : Calculer** les efforts obtenus :

Forces	Point application	Intensité (N)
$\vec{A}_{S2/S1}$	<b>A</b>	
$\vec{B}_{S0/S1}$	<b>B</b>	
$\vec{F}_{BigBag/S1}$	<b>F</b>	

**Q8-5 : Sachant** l'effort recommandé sur le Big Bag par le constructeur, que pouvons-nous **conclure** ?

.....  
 .....

**Q8-6 : Quelle solution** pouvons-nous **proposer** pour mettre l'effort au niveau de celui recommandé par le constructeur ? (Cocher la ou les bonnes réponses)

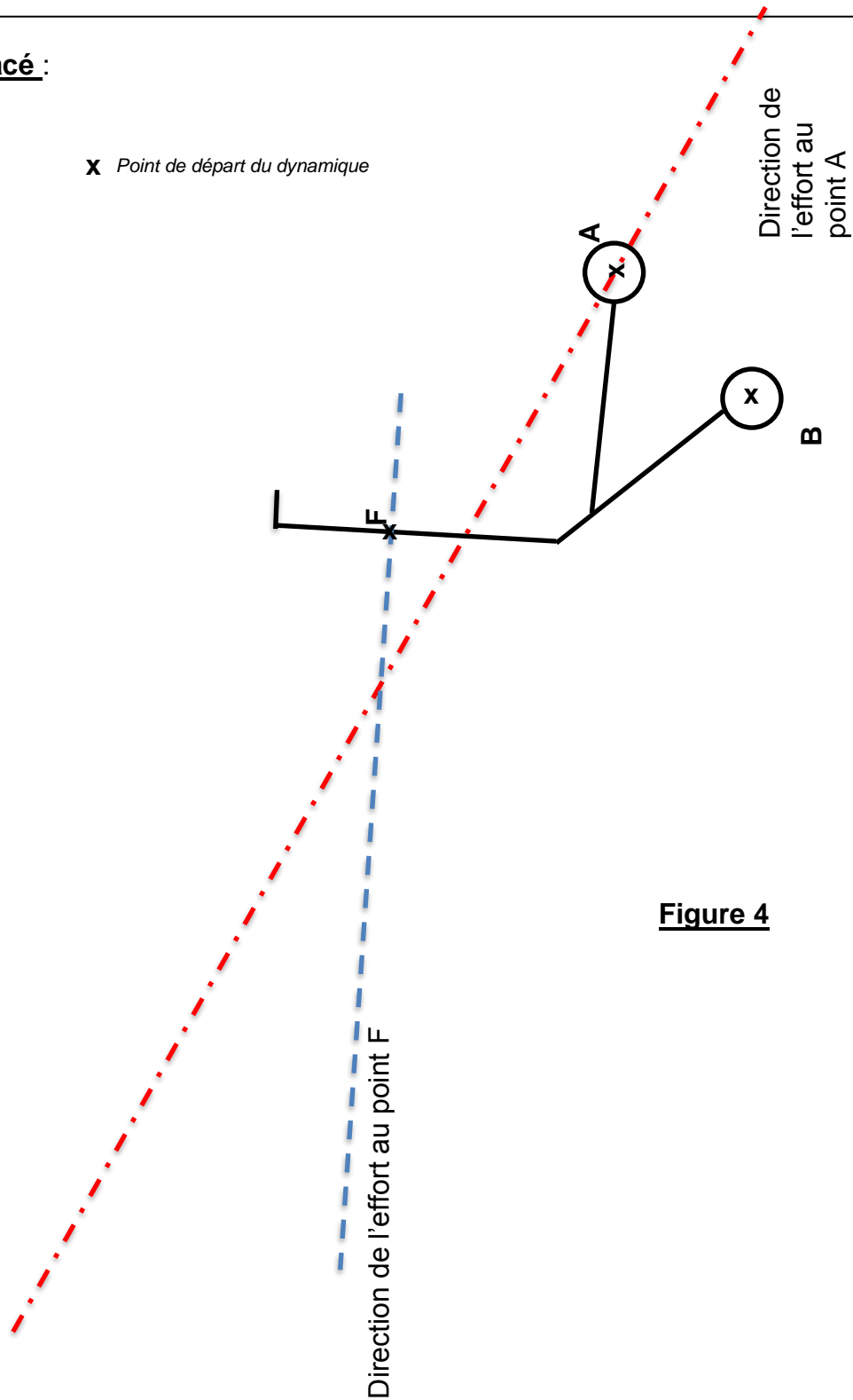
- Changer le vérin
- Augmenter la pression alimentant le vérin
- Baisser la pression alimentant le vérin
- Remplacer les joints du vérin

<b>BAC PRO MEI</b>	<b>Code : 1906-MEI ST 11</b>	<b>Session 2019</b>	<b>Dossier Questions-Réponses</b>
<b>E1 - SOUS-ÉPREUVE E11</b>	<b>Durée : 4 h</b>	<b>Coefficient : 3</b>	<b>DQR : 18/19</b>

# NE RIEN ÉCRIRE DANS CETTE PARTIE

**Echelle du tracé :**  
1 cm = 250 N

**x** Point de départ du dynamique



**Figure 4**

BAC PRO MEI	Code : 1906-MEI ST 11	Session 2019	Dossier Questions-Réponses
E1 - SOUS-ÉPREUVE E11	Durée : 4 h	Coefficient : 3	DQR : 19/19