

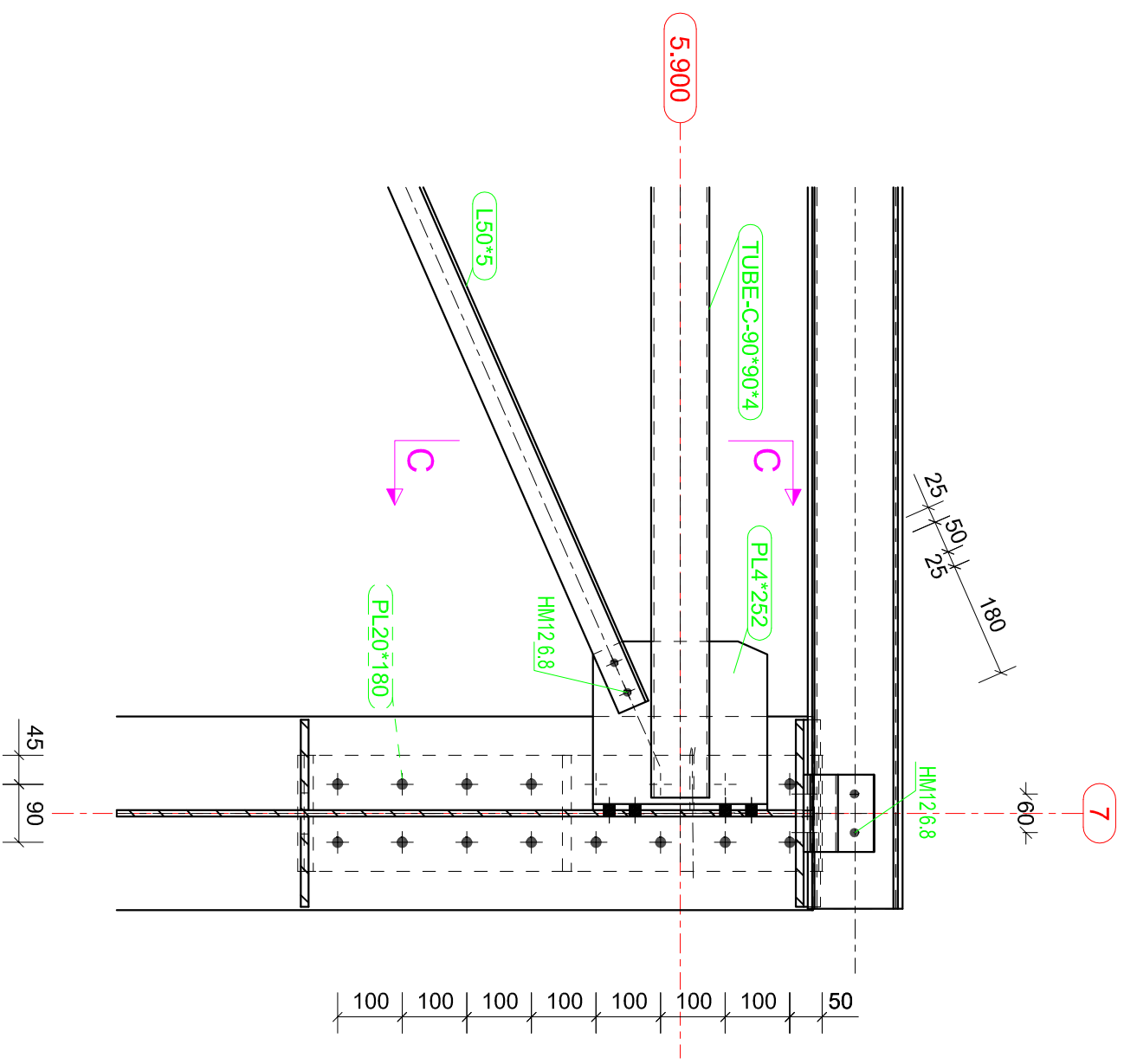
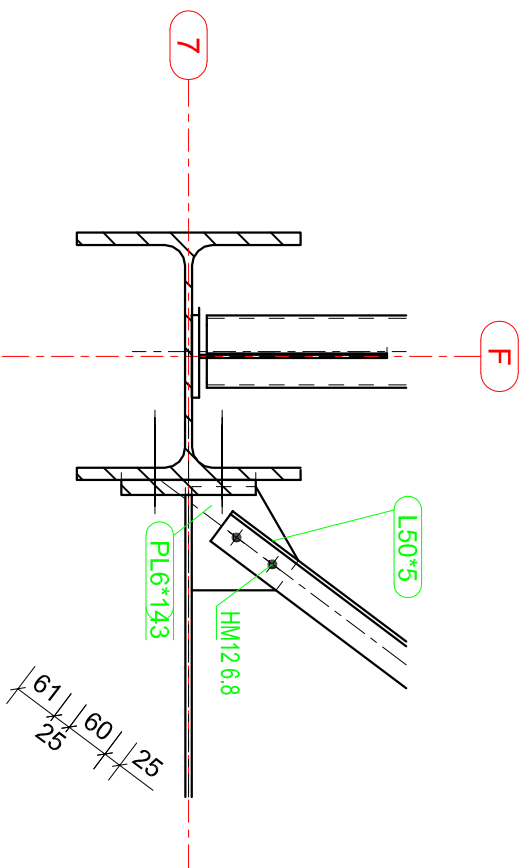
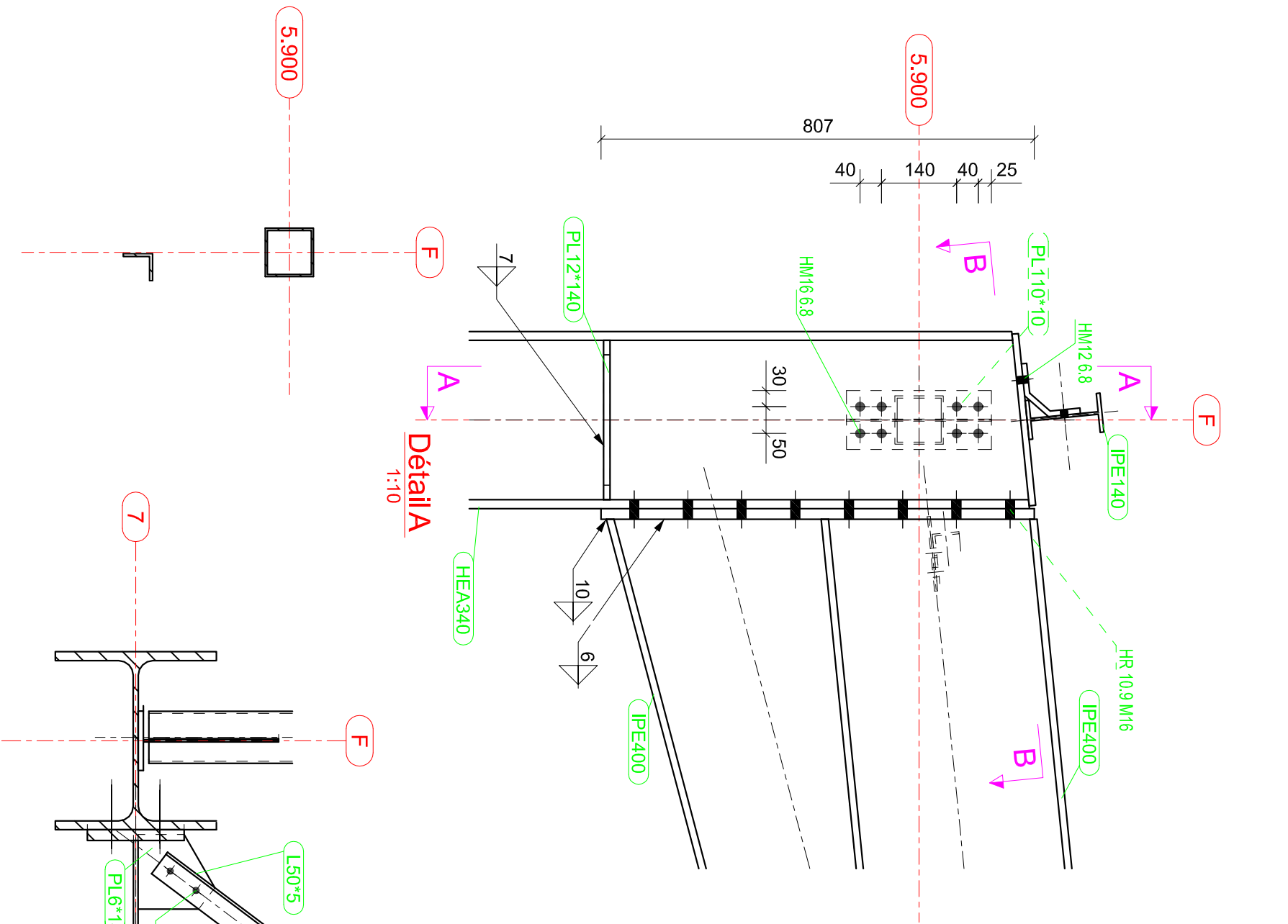
**BREVET DE TECHNICIEN SUPÉRIEUR  
CONSTRUCTIONS MÉTALLIQUES  
SESSION 2018**

**E5 : DESSIN DE CONCEPTION**

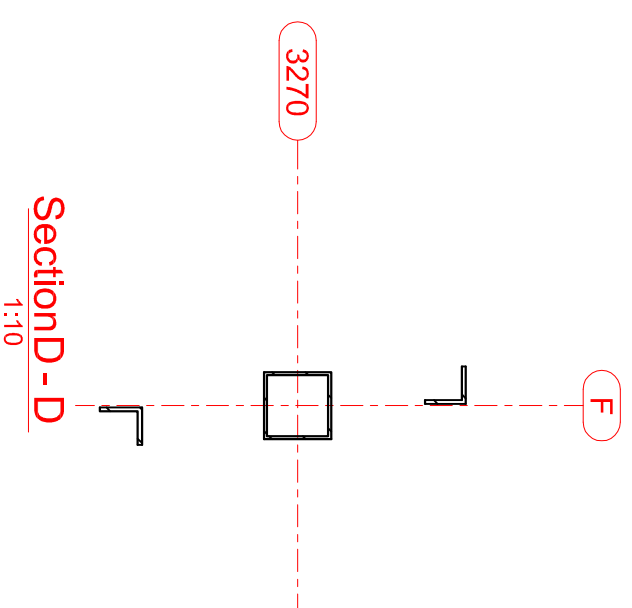
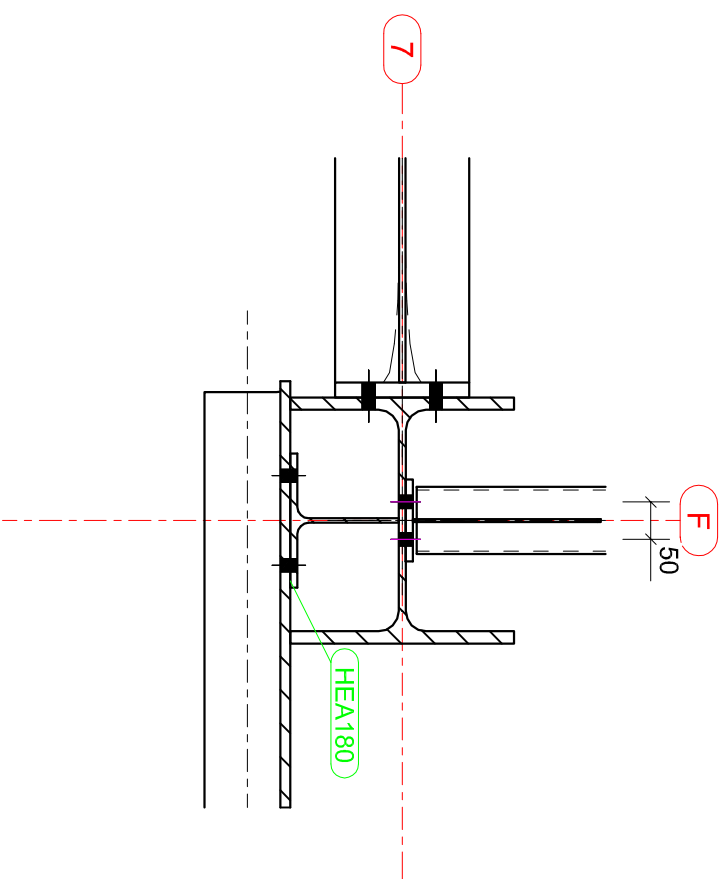
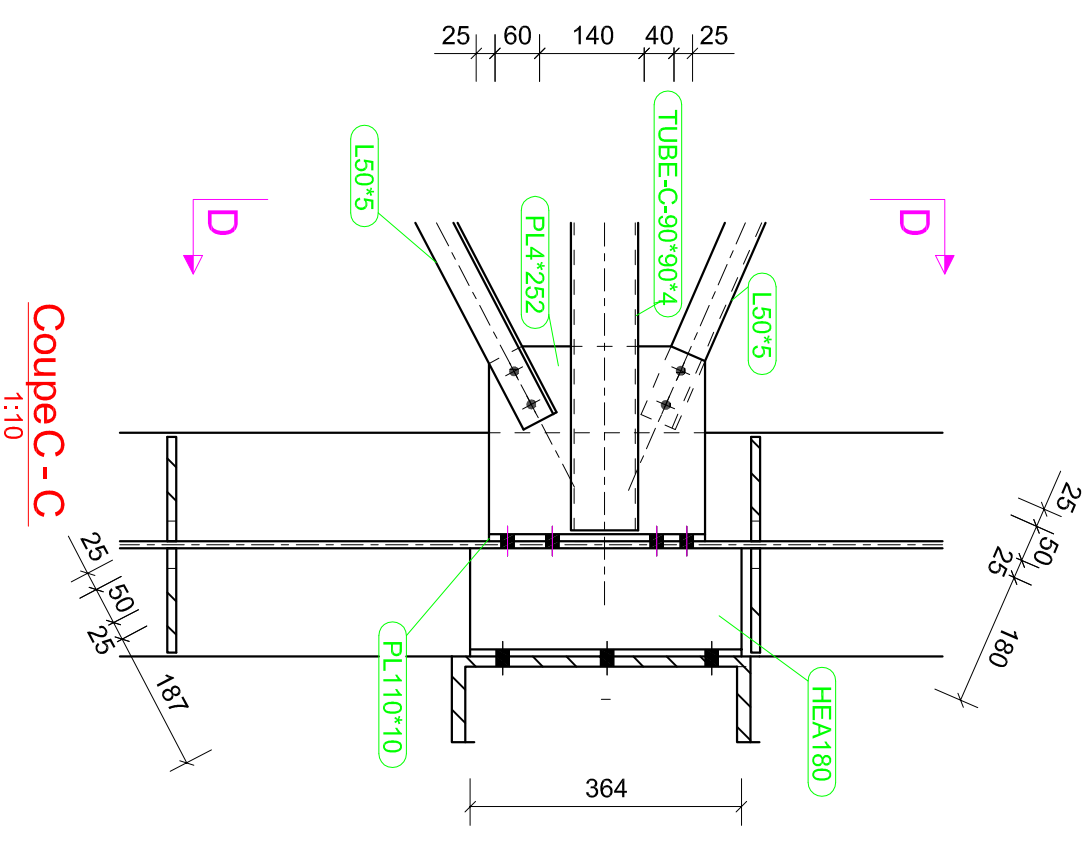
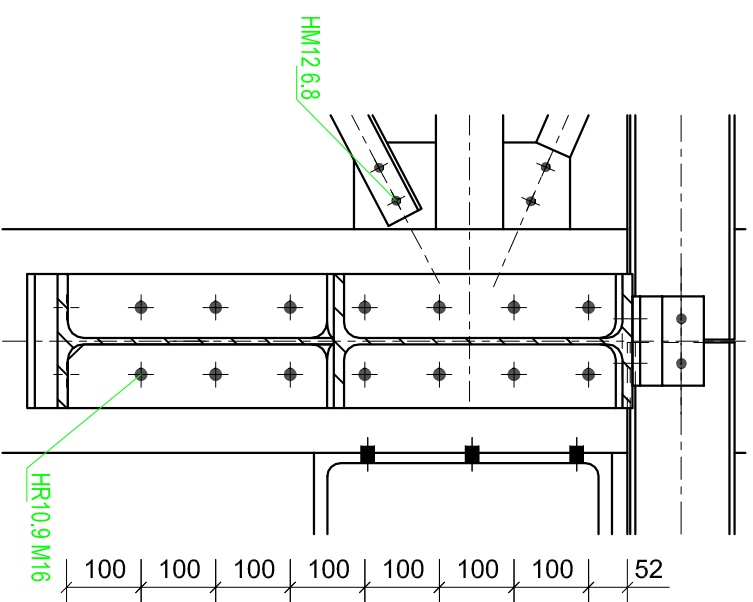
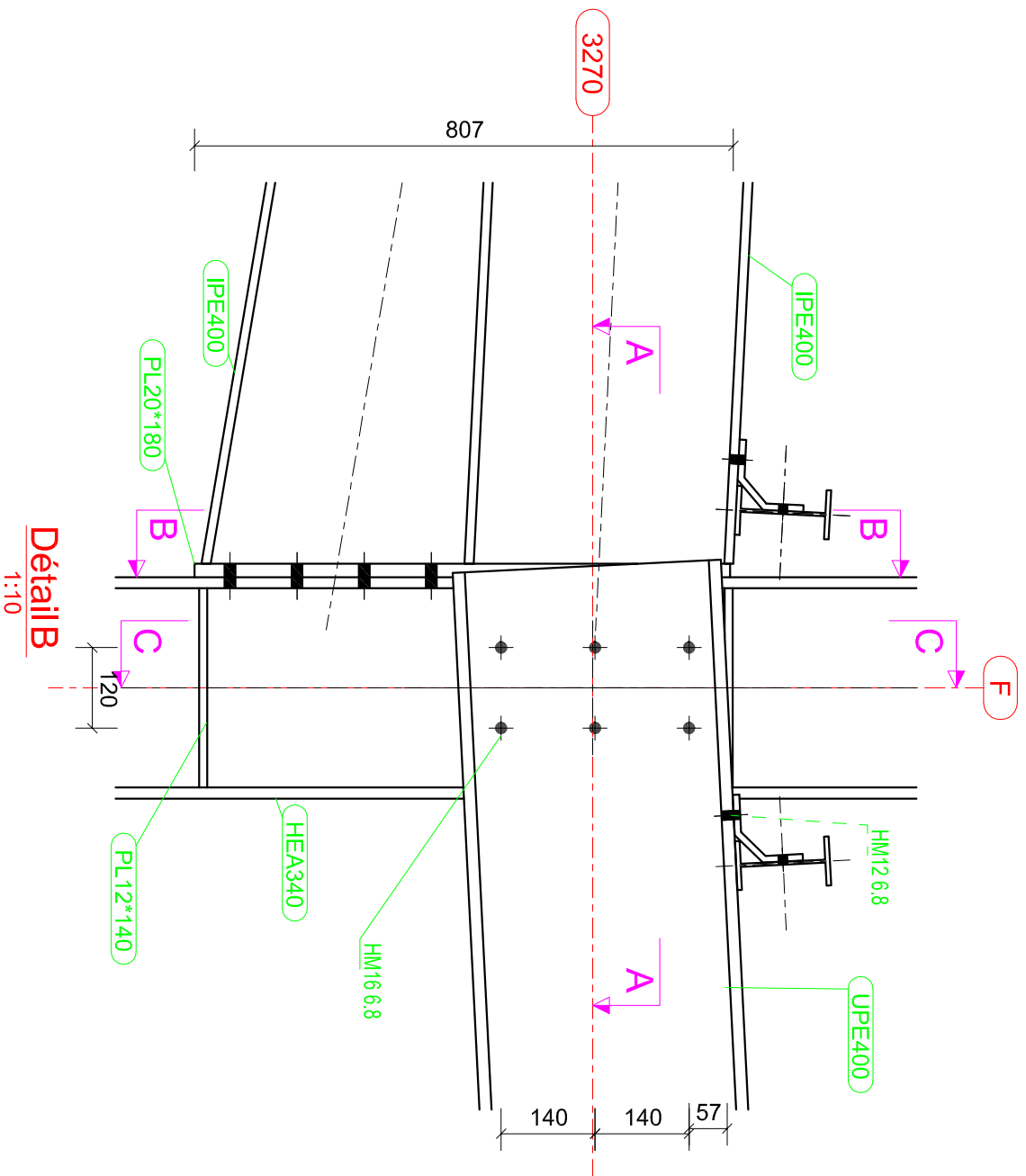
**U 52 – Expression graphique**

Durée : 4h – Coefficient : 3

**ÉLÉMENTS DE CORRECTION**



# DETAIL A



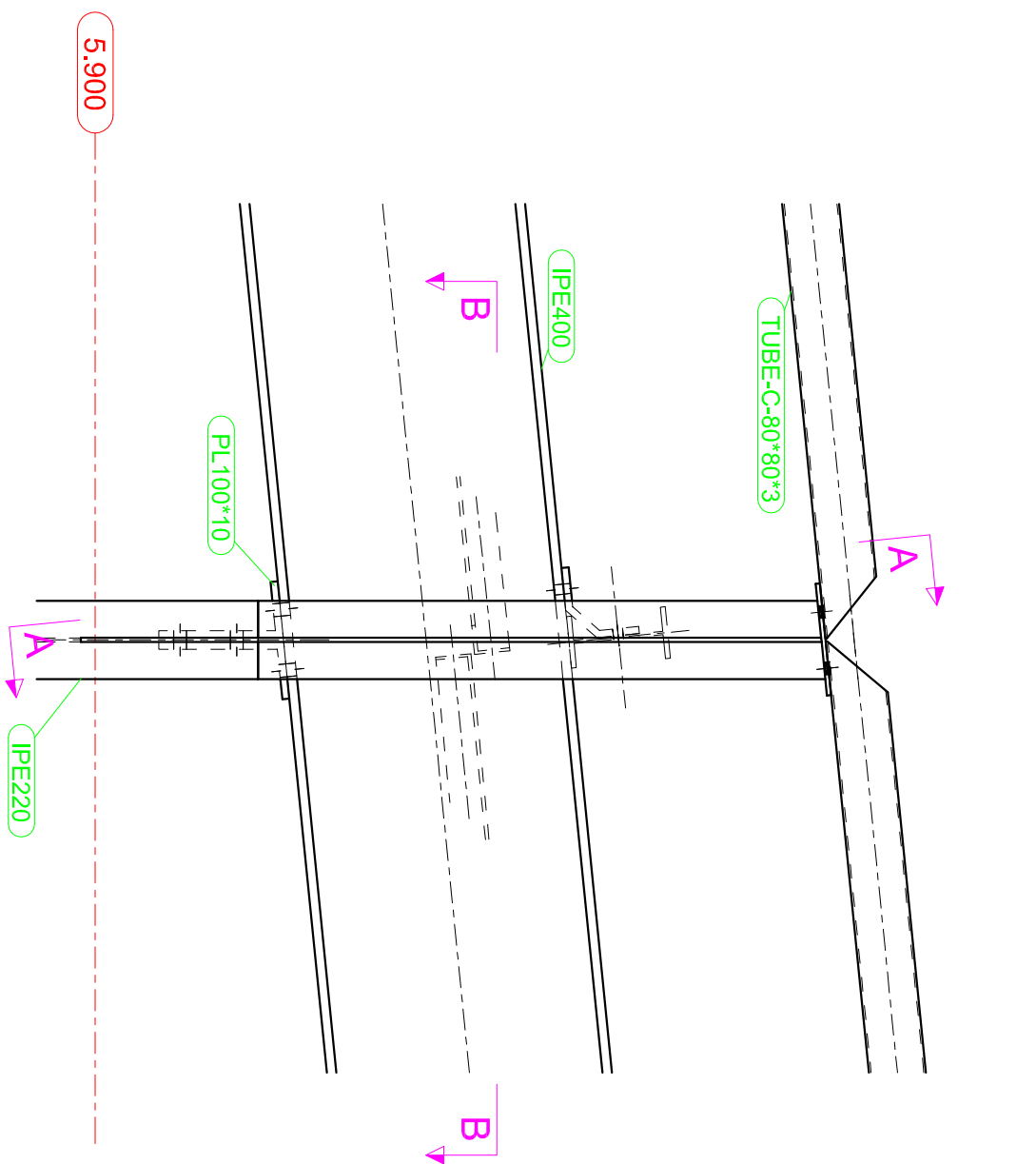
# DETAIL B

**Coupe A - A**  
1:10

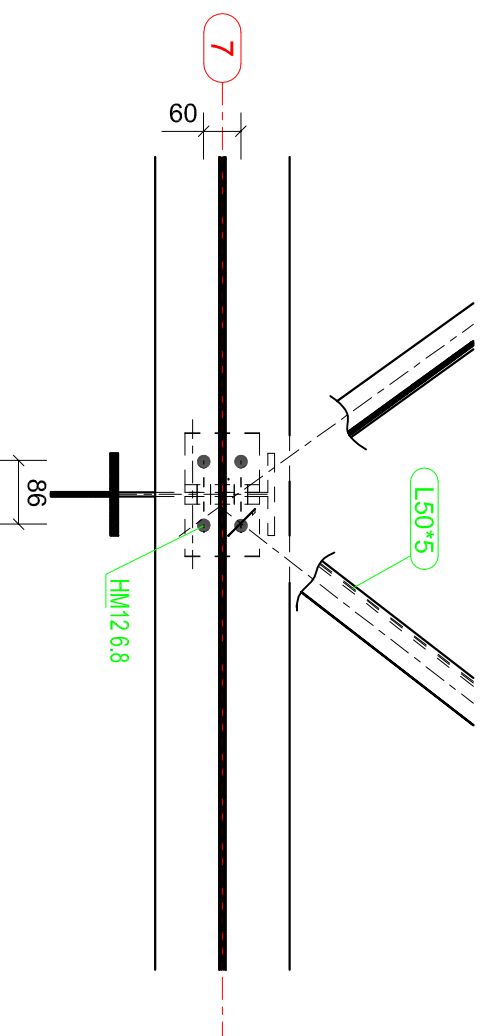
**Coupe B - B**  
1:10

**Coupe C - C**  
1:10

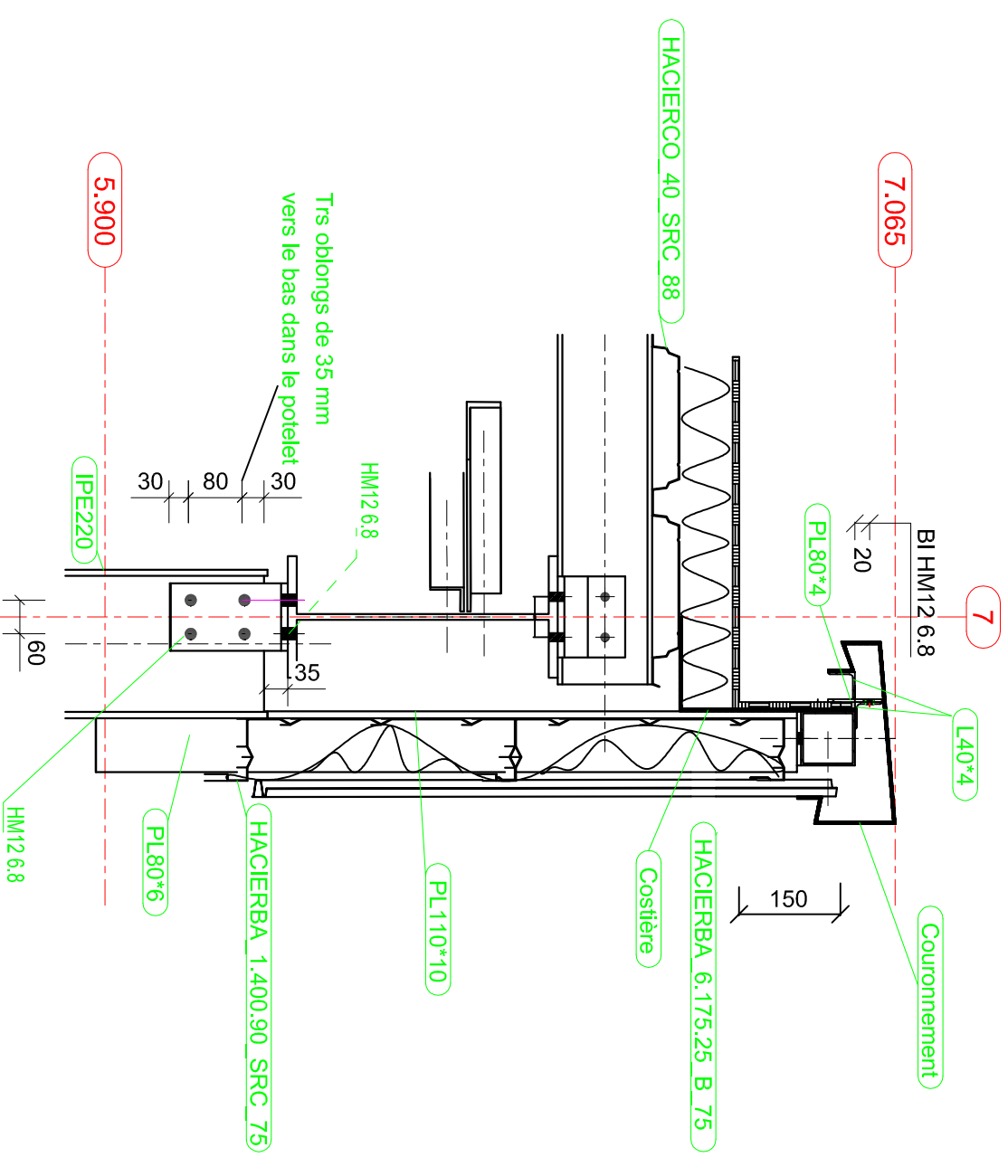
**Section D - D**  
1:10



Détail C



Coupe B - B  
1:10



Coupe A - A  
1:10

# DETAIL C