

BREVET D'INITIATION AÉRONAUTIQUE

SESSION 2019

ÉPREUVE FACULTATIVE Anglais

Durée de l'épreuve : 30 minutes

Seuls les points excédant 10 sur 20 sont additionnés au total des points obtenus à l'épreuve obligatoire coefficientée (coefficient cinq). La note moyenne de chaque candidat est calculée en divisant par cinq la somme des points ainsi obtenue.

L'usage de tous documents personnels, des calculatrices électroniques et du dictionnaire est interdit.

Documents remis en début d'épreuve :

- Dossier sujet page 2 à page 5
- Dossier réponse page 6

ATTENTION

Ce sujet comporte une seule partie constituée d'un questionnaire à choix multiples (QCM) de vingt questions.

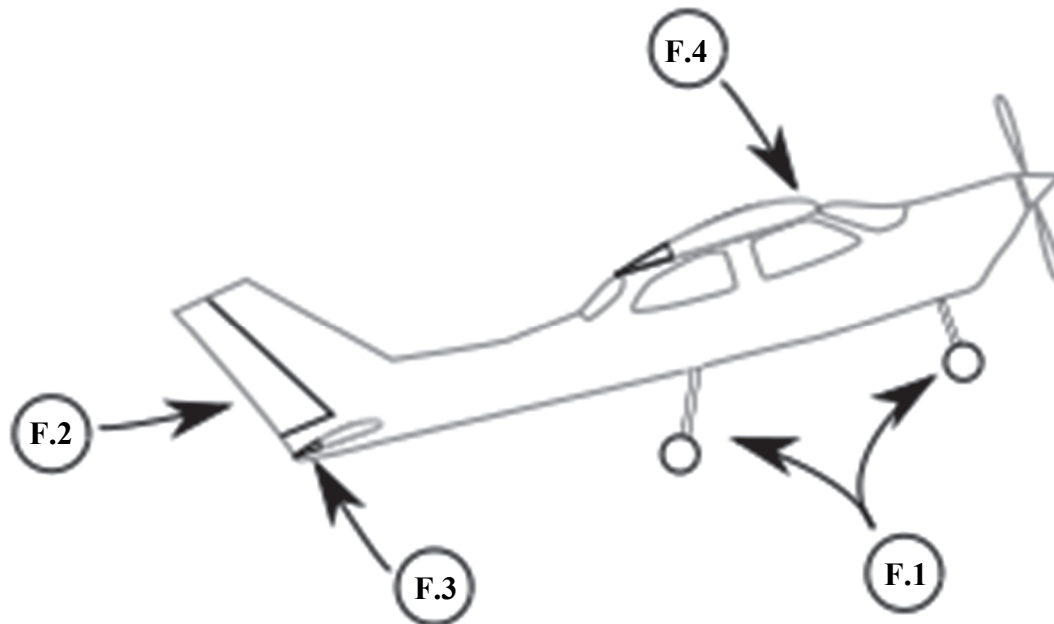
Dès que le sujet vous est remis, assurez-vous qu'il est complet.

Vous devez :

- composer sur la feuille de réponses fournie à cet effet dans le sujet (une feuille de réponses pour la totalité du sujet) ;
- renseigner le bandeau d'anonymat de la partie supérieure de la feuille de réponses ;
- rendre l'intégralité du sujet (questionnaires et feuille de réponses) en fin d'épreuve, même si aucune réponse n'a été apportée sur une ou plusieurs d'entre elles.

Questionnaire à choix multiple

Les questions F.1, F.2, F.3 et F.4 font référence à l'image ci-dessous.



F.1	En anglais, le terme employé pour désigner le train d'atterrissage est :
a)	landing system.
b)	landing wheels.
c)	landing flaps.
d)	landing gear.

F.2	Le terme anglais employé pour désigner la gouverne de direction est :
a)	ailerons.
b)	flaps.
c)	wings.
d)	rudder.

F.3	Le terme anglais employé pour désigner la gouverne de profondeur est :
a)	ailerons.
b)	flaps.
c)	elevator.
d)	gear.

F.4	En anglais, le terme "leading edge" désigne
a)	le bord d'attaque de l'aile.
b)	le bord de fuite de l'aile.
c)	la dérive.
d)	la banderole tractée par l'aéronef.

F.5	En anglais aéronautique, le terme "clearance" signifie :
a)	nettoyage d'une piste.
b)	autorisation.
c)	ciel dégagé.
d)	éclairage d'une piste.

F.6	Le terme anglais employé pour désigner les dispositifs destructeurs de portance est :
a)	flaps.
b)	spoilers.
c)	portance destroy system.
d)	air breaks.

F.7	En anglais, pour demander la priorité à l'atterrissage, il faut dire :
a)	we request landing quickly.
b)	we request landing priority.
c)	we request to land in first.
d)	we request emergency procedure.

F.8	Le terme anglais « Maximum Take Off Weight » signifie :
a)	masse maximale à vide de l'aéronef.
b)	masse maximale au décollage de l'aéronef.
c)	masse maximale utile de l'aéronef.
d)	masse marchande maximale de l'aéronef.

F.9	En anglais, l'expression "prêt au décollage, piste 12" se dit :
a)	stand by to take off runway one two.
b)	holding short take off runway twelve.
c)	ready for take off runway one two.
d)	clear for take off runway twelve.

F.10	Il est fréquent que lors d'échanges avec les organismes de contrôle aérien, les membres d'équipage répondent "wilco", ceci signifie :
a)	merci de changer de fréquence.
b)	votre message a été compris et sera exécuté.
c)	nous allons nous diriger vers le point de report WILCO (qui existe sur tous les aéroports internationaux).
d)	merci de répéter votre message.

F.11	The message from the tower is "Maintain holding point alpha", means that :
a)	you must wait for an alphajet.
b)	you must stay at the holding point marked A.
c)	you have to wait at the airport.
d)	you have to move to the point alpha.

F.12	Le terme anglais "airship" désigne principalement :
a)	tout type d'aéronef.
b)	les planeurs.
c)	les ballons dirigeables.
d)	les avions gros porteurs.

F.13	If somebody uses the term "airliner", you can imagine :
a)	a large aircraft intended for carrying passengers or cargo in commercial service.
b)	a small aircraf intended for specific air route.
c)	a kind of international airline company dedicated to commercial purpose.
d)	a specific airline company named AIRLINER.

F.14	Si vous n'avez pas compris le message d'un contrôleur aérien, votre réponse la plus appropriée est :
a)	roger.
b)	will comply.
c)	no comment.
d)	say again.

F.15	"Primary flight controls" of airplane refer to :
a)	the air controllers who work with primary radar.
b)	flaps, spoilers and slats.
c)	ailerons, elevators and rudder.
d)	the captain and the first officer.

F.16	When the pilot moves the stick to the right,
a)	ailerons move.
b)	elevator move.
c)	flaps move down.
d)	flaps move up.

F.17	Pour désigner le vent de travers, il faut employer le terme :
a)	back wind.
b)	sidewind.
c)	crosswind.
d)	horizontal gust.

F.18	En anglais, le terme elevator désigne :
a)	une "pompe" dans le jargon des vélivoles.
b)	la gouverne d'inclinaison.
c)	la gouverne de profondeur.
d)	la gouverne de direction.

F.19	Si un contrôleur aérien vous dit "please squawk one zero two four", vous devez :
a)	vous reportez à l'altitude de 1024 ft.
b)	caler l'altimètre sur la pression de 1024 hPa.
c)	afficher 1024 au transpondeur.
d)	voler au-dessus de 1024 m.

F.20	Pour des parachutistes, le terme anglais "drop zone" signifie :
a)	la zone d'atterrissage des parachutistes.
b)	l'endroit où il ne faut pas se poser.
c)	l'atelier de pliage des parachutages.
d)	la zone de poser de l'avion largueur.

BREVET D'INITIATION AÉRONAUTIQUE

Académie :

Session : 2019

NOM :

N° d'anonymat

Prénoms :

Né (e) le :

✕

BREVET D'INITIATION AÉRONAUTIQUE Épreuve facultative Anglais

N° d'anonymat

SESSION 2019

FEUILLE DE RÉPONSES

	a	b	c	d
F.1				
F.2				
F.3				
F.4				
F.5				
F.6				
F.7				
F.8				
F.9				
F.10				
F.11				
F.12				
F.13				
F.14				
F.15				
F.16				
F.17				
F.18				
F.19				
F.20				

Nombre de
points à
l'épreuve

/20

Consignes pour renseigner les grilles de QCM de la feuille de réponses :

- avec un stylo bille ou feutre, **griser** la case qui correspond à la réponse que vous considérez juste ;
- en cas d'erreur, avec du blanc, effacer entièrement la case, y compris le contour.

Si deux cases d'une même question sont marquées, totalement ou partiellement, la note de 0 sera automatiquement attribuée à cette question.