

**BREVET DE TECHNICIEN SUPÉRIEUR
CONCEPTION ET INDUSTRIALISATION EN
MICROTECHNIQUES**

**ÉPREUVE E4 :
CONCEPTION PRÉLIMINAIRE
D'UN SYSTÈME MICROTECHNIQUE**

SESSION 2019

Durée : 4 heures

Coefficient : 2

DOSSIER CORRIGÉ

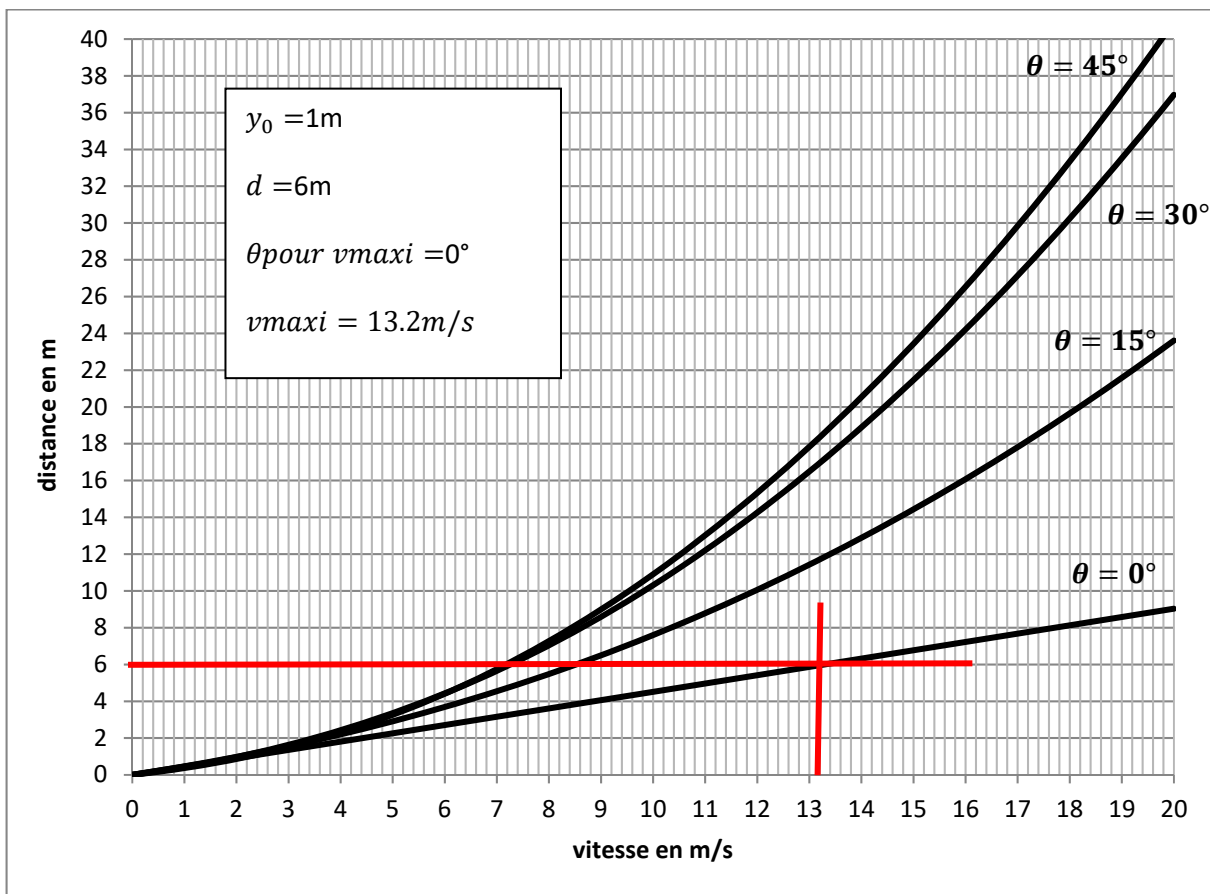
BTS Conception et Industrialisation en Microtechniques		Session 2019
Épreuve E4 : Conception préliminaire d'un système microtechnique	19-CDE4CP-ME1C	Page : DC 1/9

Proposition de barème

Question	Méca	Elec
Q1.1	2	
Q1.2	2	
Q1.3	2	
Q2.1	6	
Q3.1		2
Q3.2		5
Q4.1	2	
Q4.2	4	
Q4.3	4	
Q4.4	4	
Q4.5	3	
Q4.6	4	
Q4.7	5	
Q4.8	2	
Q4.9	2	
Q4.10	4	
Q4.11	2	
Q5.1		2
Q5.2		2
Q5.3		3
Q5.4		2
Q5.5		6
Q5.6		2
Q6.1		3
Q6.2		2
Q7.1		5
Q7.2		2
Q7.3		2
Q7.4		2
Q8.1	12 (3 points par composant correctement placé)	
Total	60	40

Activité 1 (DR1)

Q1.1- Validation de FC5



Q1.2- $E_c = \frac{1}{2}mv^2 = \frac{1}{2} * 0,12 * 10^{-3} * 13,2^2 = 0,01045 \text{ Joules}$

Q1.3- $0,01045 < 0,08$ donc normes respectées

Activité 2 (DR1)

Q2.1- Choix d'une solution

	Masse	Complexité	Temps de réaction	Précision	Total
Solution 1	3	3	1	1	8
Solution 2	3	3	1	2	9

Solution 3	1	1	3	2	7
------------	---	---	---	---	---

Solution retenue : Solution 2

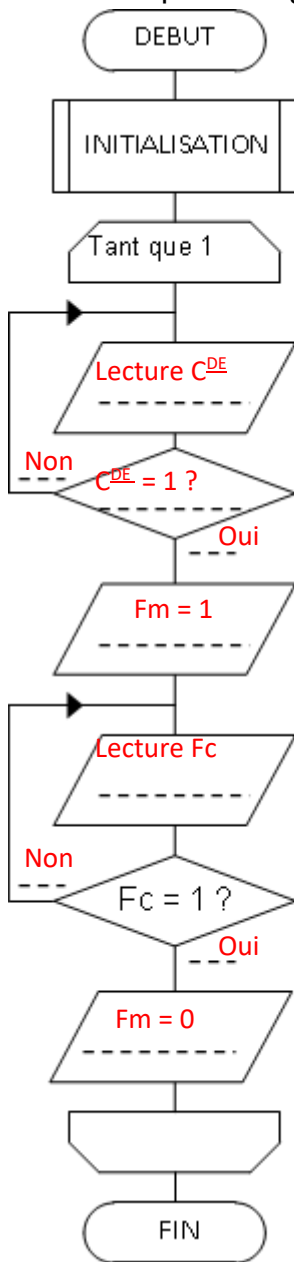
Activité 3

Q3.1- En justifiant votre réponse, choisir le microcontrôleur permettant de gérer le système sachant qu'il est alimenté sous une tension de 3,7 V.

Nous avons besoin de 2 entrées et 3 sorties.

Et nous avons une tension d'alimentation de 3,6V. Il faut choisir le PIC 12F629.

Q3.2- Compléter l'algorithme sur le document réponse DR2.



Activité 4

Q4.1- $k = \frac{2E_c}{x^2} = \frac{2 \cdot 0.01}{(12.5 \cdot 10^{-3})^2} = 128 \text{ N} \cdot \text{m}^{-1} = 0,128 \text{ N} \cdot \text{mm}^{-1}$

Q4.2- Le deuxième et le troisième du tableau peuvent convenir (course et raideur compatibles)

Pour 440M : $k = 0,16 \text{ N} \cdot \text{mm}^{-1}$ donc $F = kx = 0,16 \cdot 12,5 = 2 \text{ N}$

Pour 500M : $k = 0,14 \text{ N} \cdot \text{mm}^{-1}$ donc $F = kx = 0,14 \cdot 12,5 = 1,75 \text{ N}$

Q4.3- $D = m \cdot Z = 6 \text{ mm}$; $\alpha = \frac{12.5}{\pi D} \cdot 360 = 239^\circ$

Q4.4- 240° entraînement et 120° échappement donc 8 dents sur 12

Q4.5- $V_{crem} = \frac{d}{t} = \frac{12.5}{2} = 6,25 \text{ mm} \cdot \text{s}^{-1}$

Q4.6- $\omega_{roue} = \frac{V_{crem}}{R_{roue}} = \frac{6,25}{(12 \cdot 0,5)/2} = 2,08 \text{ rad} \cdot \text{s}^{-1}$ $\omega_m = \frac{\omega_{roue}}{\left(\frac{1}{26 \cdot 49}\right)} = 2654 \text{ rad} \cdot \text{s}^{-1}$

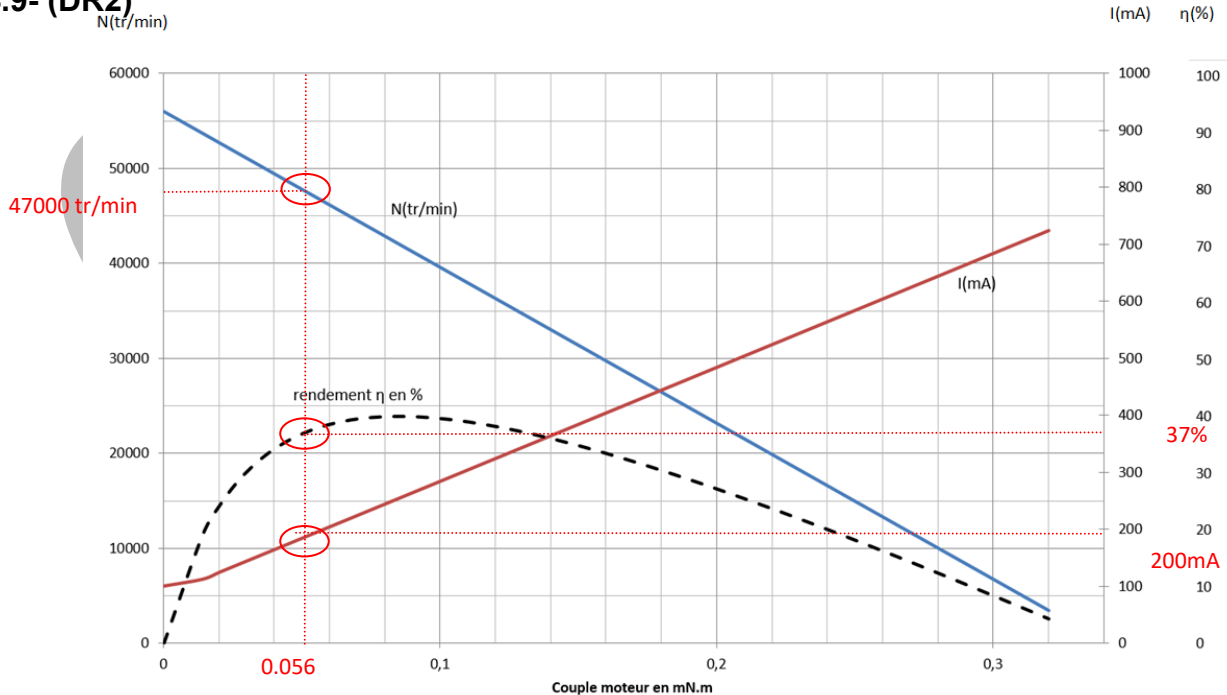
Q4.7- $\eta_{global} = \eta_1 \cdot \eta_2 \cdot \eta_3 \cdot \eta_4 = 0,6 \cdot 0,4 \cdot 0,7 \cdot 0,5 = 0,084$

$$P_m = \frac{F_{crem} \cdot V_{crem}}{\eta_{global}} = \frac{2 \cdot 6,25 \cdot 10^{-3}}{0,084} = 148,8 \text{ mW}$$

Q4.8-

$$C_m = \frac{P_m}{\omega_m} = \frac{148,8 \cdot 10^{-3}}{2654} = 0,056 \text{ mN} \cdot \text{m}$$

Q4.9- (DR2)



BTS Conception et Industrialisation en Microtechniques		Session 2019
Épreuve E4 : Conception préliminaire d'un système microtechnique	19-CDE4CP-ME1C	Page : DC 5/9

$$\text{Q4.10- } N_{moy} = \frac{56000+47000}{2} = 51500 \text{ tr/min}$$

$$\omega_{moy} = \frac{\pi \cdot 51500}{30} = 5393 \text{ rad.s}^{-1}$$

$$\omega_{roue} = \omega_{moy} \cdot \frac{1}{26 \cdot 49} = 4,23 \text{ rad.s}^{-1}$$

$$V_{crem} = R_{roue} \cdot \omega_{roue} = 12,7 \text{ m.s}^{-1}$$

$$t = \frac{d}{V_{crem}} = \frac{12,5}{12,7} = 0,98 \text{ s}$$

Q4.11- Le temps d'armement est inférieur à 2 secondes : la chaîne cinématique est validée.

Activité 5

Q5.1- A l'aide des caractéristiques du moteur (courbes DR1), déterminer l'intensité maximale (I_{MAX}) du courant traversant le moteur.

A l'aide de Q4.11 : $I_{MAX} = 200 \text{ mA}$.

Q5.2- Déterminer la valeur de la tension V_{R20} lorsque l'intensité I_M est égale à I_{MAX} (voir DR3 et DT8).

$$V_{R20} = R_{20} \times I_M = R_{20} \times I_{MAX} = 1 \times 2100 = 200 \text{ mV}$$

Q5.3- A l'aide du document technique DT14 et du document réponse DR3, choisir la référence du composant Q1.

1. Sur DR4 : Q1 transistor bipolaire NPN
2. Et il faut $I_C > 200 \text{ mA}$

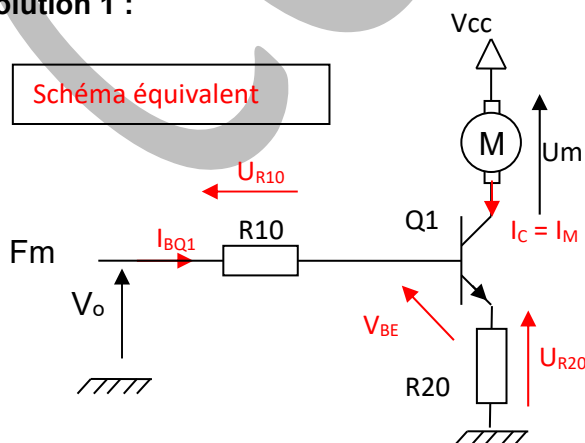
Référence de Q1 : MMBT2222A

Q5.4- Pour quel niveau logique de la sortie F_m le transistor Q1 (DR3) est-il saturé ?

Pour avoir $I_{BQ1} > 0$ il faut $V_o = 3,7\text{V}$ donc $F_m = 1$.

Q5.5- Déterminer la valeur de la résistance R10 permettant de saturer le transistor Q1 et déterminer la valeur dans la série E12 (DT14).

Solution 1 :



- $R10 = \frac{U_{R10}}{I_{BQ1}}$
- $U_{R10} = V_o - V_{BEsat} = 3,7 - 1,4 = 2,3\text{V}$
- $I_{BQ1} = \frac{I_C}{\beta} = \frac{I_M}{\beta} = \frac{200}{100} = 2 \text{ mA}$

D'où : $R10 = 1,15 \text{ k}\Omega$

BTS Conception et Industrialisation en Microtechniques		Session 2019
Épreuve E4 : Conception préliminaire d'un système microtechnique	19-CDE4CP-ME1C	Page : DC 6/9

Solution 2 : On prend le courant maximum disponible en sortie du microcontrôleur.

- $R_{10} = \frac{U_{R10}}{I_{BQ1}}$
- $U_{R10} = V_O - V_{BEsat} = 3,7 - 1,4 = 2,3V$
- $I_{BQ1} = 10 \text{ mA}$

D'où : $R_{10} = 230 \Omega$

Choisir la valeur de R_{10} dans la série E12 (DT14)

Solution 1 : On choisit $R_{10} = 1,2 \text{ k}\Omega$

Solution 2 : On choisit $R_{10} = 270 \Omega$

Q5.6- Quelle incidence a ce choix de résistance sur les spécifications techniques du Minidrone ?

Le choix de cette résistance a une incidence sur la consommation du minidrone.

Activité 6

Q6.1- A l'aide du document DT15, compléter le document DR3 en choisissant le montage permettant de réaliser FS52.

On choisit l'amplificateur non inverseur voir DR3.

Q6.2- Sur le document DR3, quelle est la nature de la grandeur U_{AMP} .

C'est une grandeur analogique.

Activité 7

Q7.1- Sur le document réponse DR3, réaliser le montage de cette diode.

Voir DR3

Q7.2- A l'aide du document DT11, choisir la référence de la diode D2. En déduire les valeurs de I_F et V_F .

SML-LX 1206IC TR

Q7.2- Déterminer la valeur de la résistance R_{30} à l'aide du document DT11.

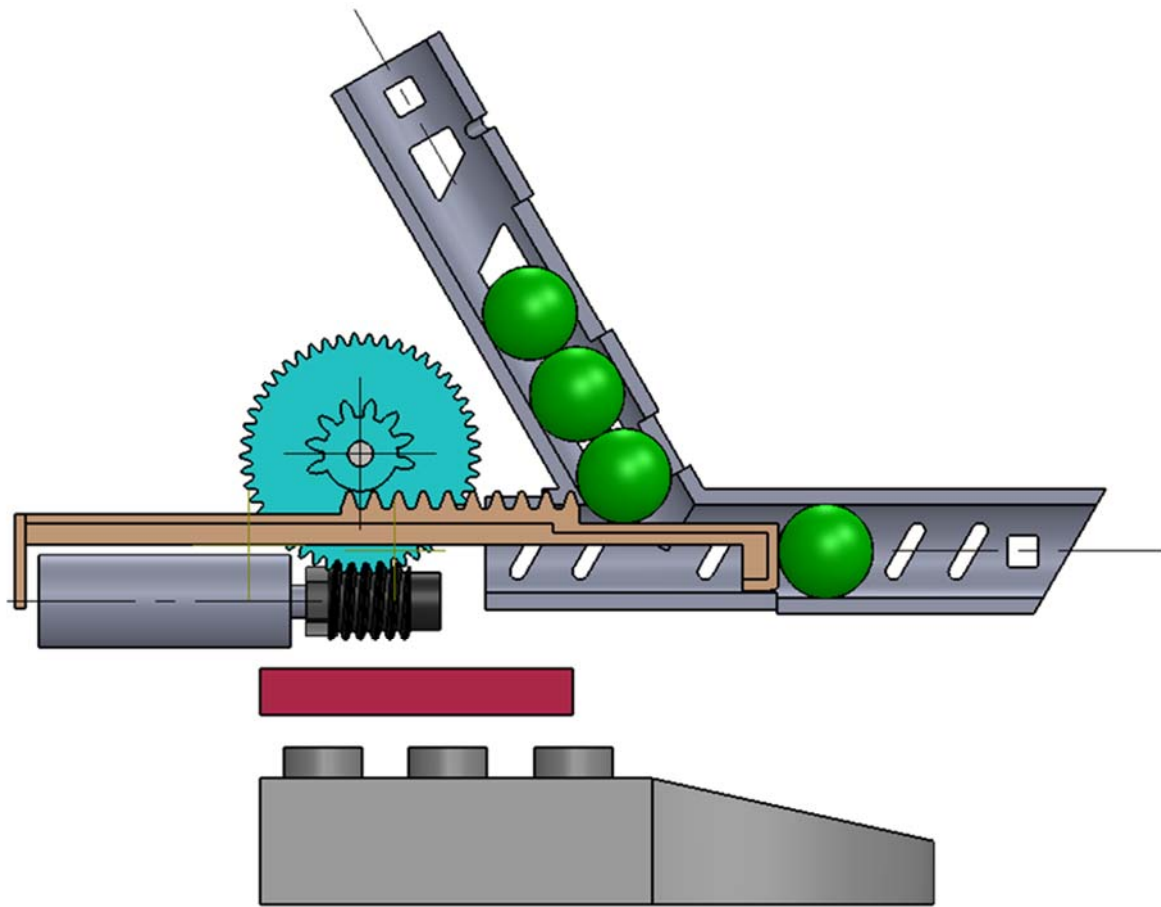
$$(V_F, I_F) = (2V, 20 \text{ ma}) \rightarrow R_{30} = \frac{V_{CC} - V_F - V_{OL}}{I_F} = \frac{3,7 - 2 - 0}{20} = 85 \Omega$$

Q7.3- Choisir la valeur de la résistance R_{30} dans la série E12 (DT14). **$R_{30} = 82 \Omega$**

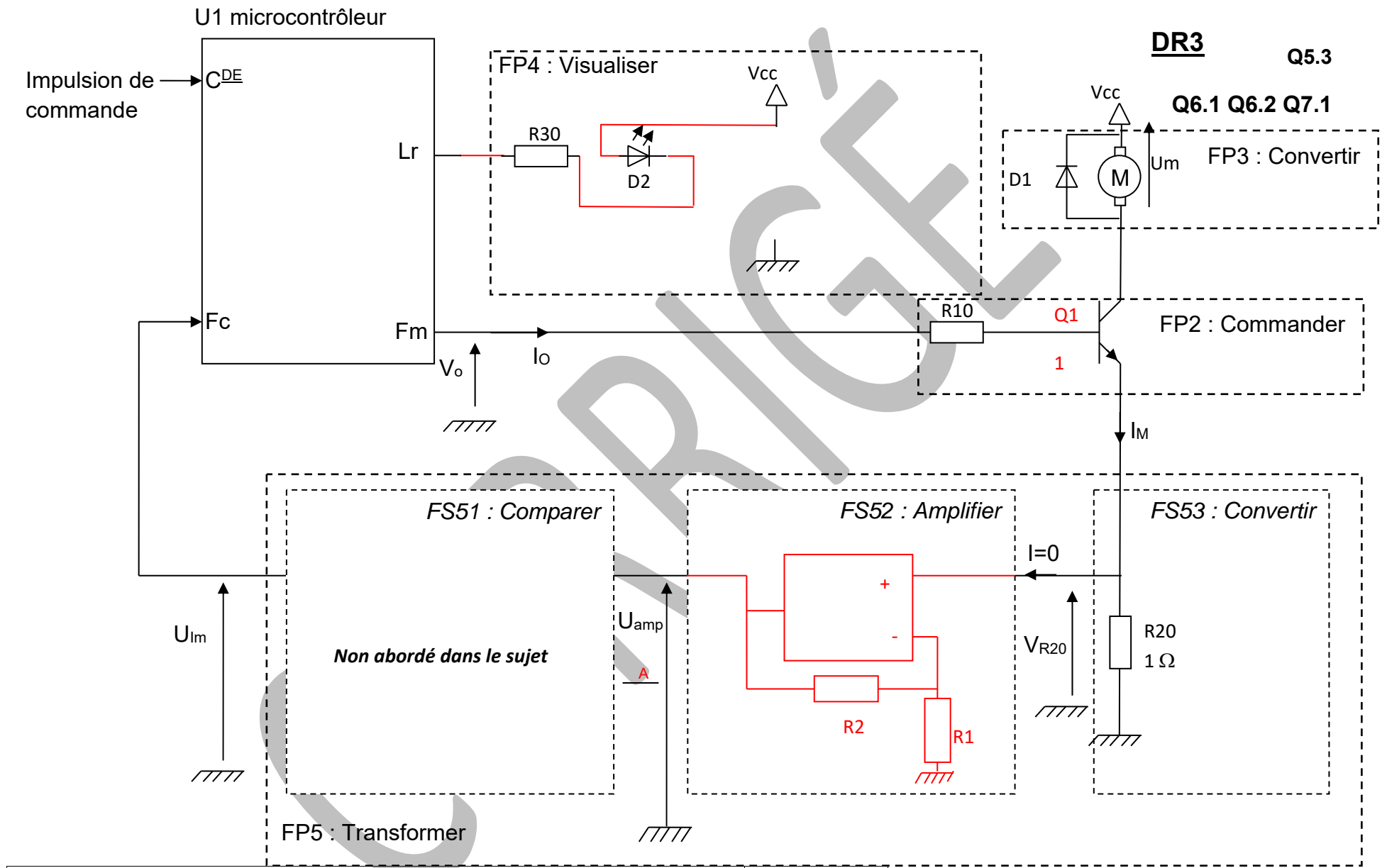
BTS Conception et Industrialisation en Microtechniques		Session 2019
Épreuve E4 : Conception préliminaire d'un système microtechnique	19-CDE4CP-ME1C	Page : DC 7/9

Activité 8 (DR4)

Q8.1



COF



BTS Conception et Industrialisation en Microtechniques		Session 2019
Épreuve E4 : Conception préliminaire d'un système microtechnique	19-CDE4CP-ME1C	Page : DC 9/9