

BREVET DE TECHNICIEN SUPÉRIEUR

ÉLECTROTECHNIQUE

SESSION 2019
ÉPREUVE E4.2

Alimentation d'un hôpital.



DOSSIER RÉPONSES

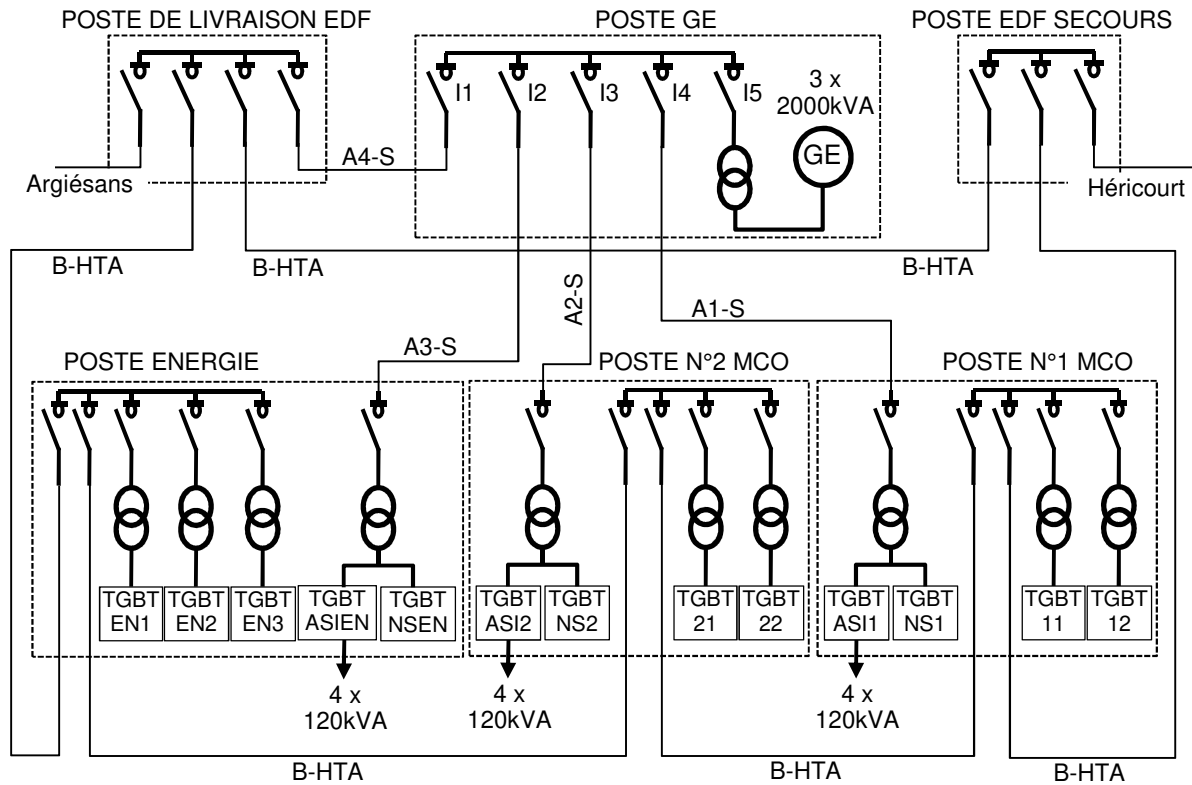
Ce dossier est à rendre agrafé avec une copie

Il contient les documents réponse à compléter, pour lesquels les repères sont les mêmes que les questions correspondantes au *dossier présentation-questionnement*.

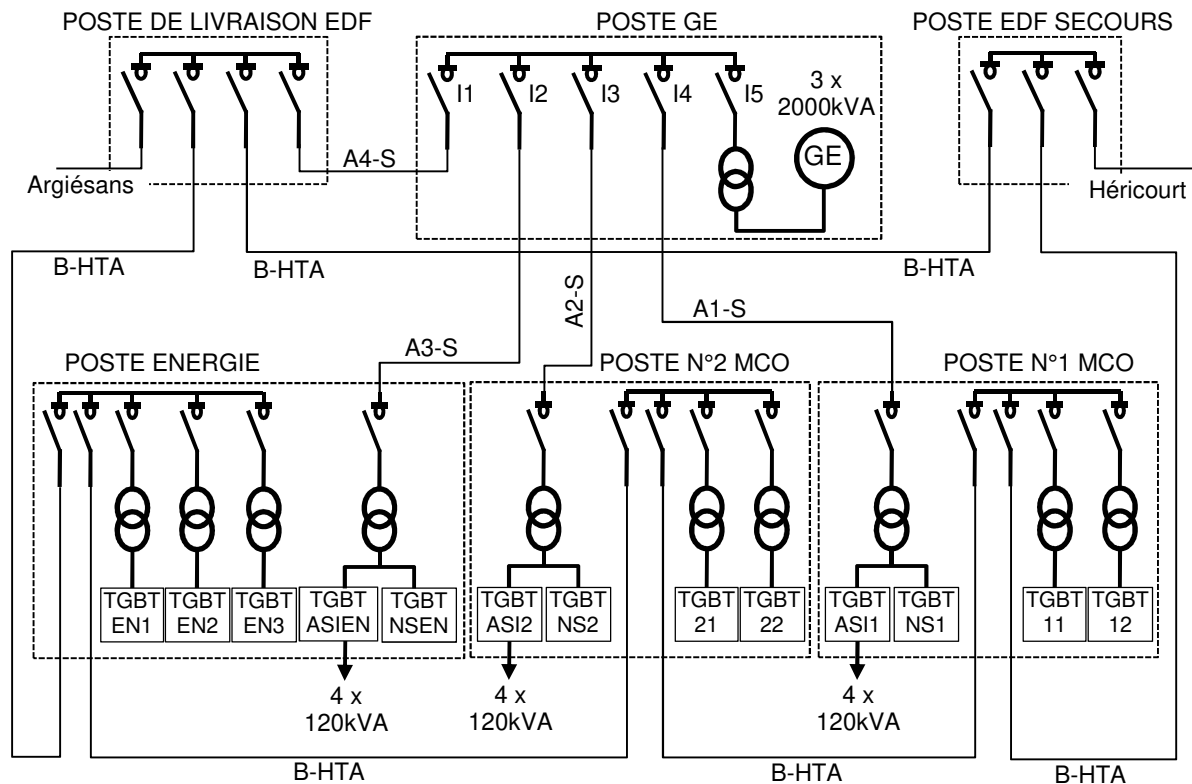
DREP 1	Document réponse relatif à la question A1	2
DREP 2	Document réponse relatif à la question B7	4
DREP 3	Document réponse relatif aux questions C8 et C9.....	6
DREP 4	Document réponse relatif aux questions C3, C8 et C9	7
DREP 5	Document réponse relatif à la question C10	8

DREP 1 Document réponse relatif à la question A1

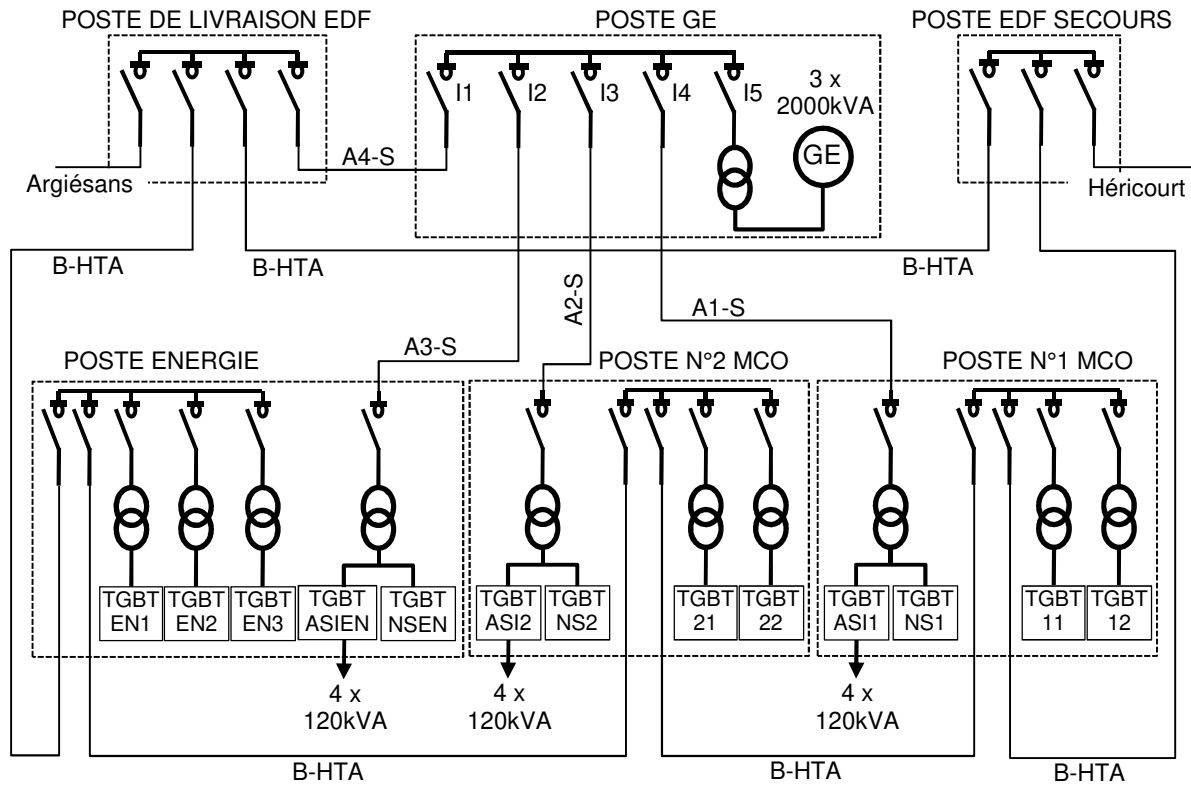
Question A1.1



Question A1.2



Question A1.3

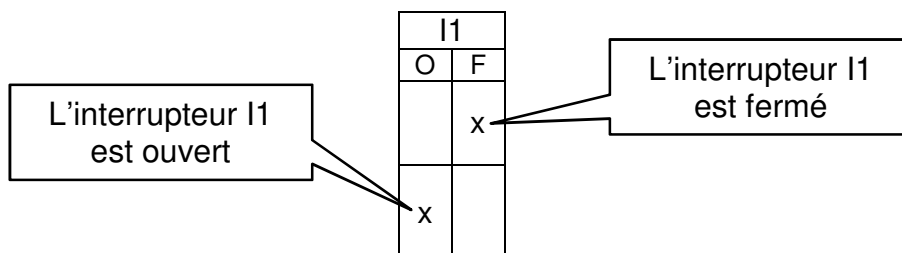


Question A1.4

	Interrupteurs du poste « POSTE GE »										
	I1		I2		I3		I4		I5		
	O	F	O	F	O	F	O	F	O	F	
L'hôpital est alimenté par la ligne provenant d'Argiésans											
L'hôpital est alimenté par les groupes électrogènes											
L'hôpital est alimenté par la ligne provenant d'Héricourt											

O : interrupteur ouvert F : Interrupteur fermé

- Pour indiquer qu'un interrupteur est ouvert, il faut placer une croix dans la colonne O.
- Pour indiquer qu'un interrupteur est fermé, il faut placer une croix dans la colonne F.



Surveillance de la pression d'huile moteur du groupe électrogène n°1 (GE1)

Scénario

- Le 15/05/2019 à 15 :28 :37, la pression d'huile dans le circuit de lubrification du moteur du groupe électrogène n°1 devient insuffisante, elle passe en dessous d'un premier seuil d'alerte.
- La pression d'huile continue à diminuer, le même jour à 15 :35 :12, elle passe en dessous d'un deuxième seuil de défaut.

Ecran de supervision

Cases à compléter

JOURNAL DES ALARMES ET DEFAUTS				
Date	Heure	Groupe électrogène	Adresse BIT (*) (hexadécimal)	Libellé
15/05/2019	15 :28 :37	1		
15/05/2019	15 :35 :12	1		
Date

(*) Adresse BIT : adresse du BIT (voir DTEC3) qui signale une alarme ou un défaut.

Détails de la transmission MODBUS du 15/05/2019 à 15 :28 :37

Requête PC supervision	
Champ	Hexadécimal
Fonction	01
Adresse	27C7
Nombre de bits	0008

Réponse groupe électrogène n°1	
Champ	Hexadécimal
Fonction	01
Nombre d'octets	01
Valeur de l'octet	10

Détails de la transmission MODBUS du 15/05/2019 à 15 :35 :12

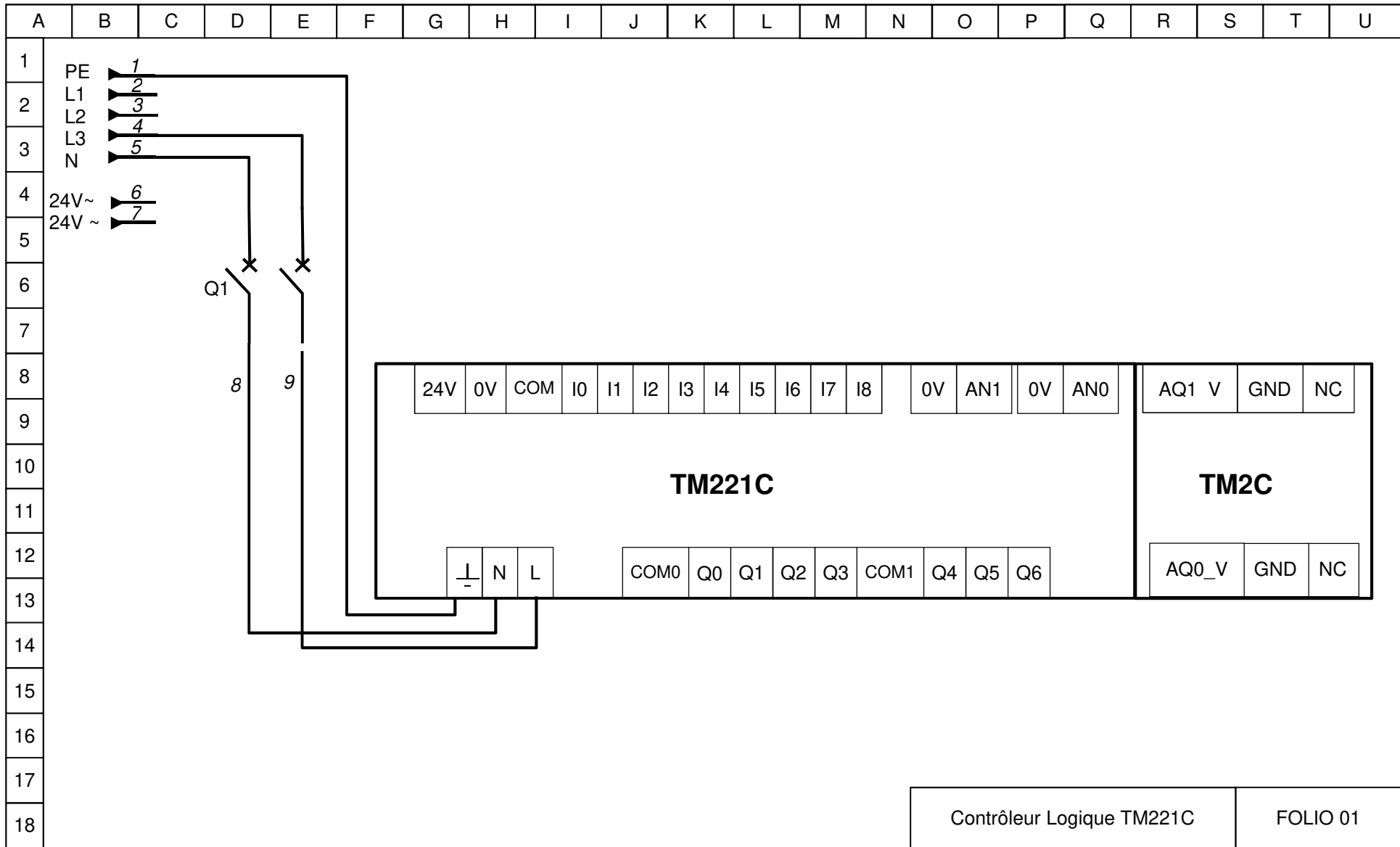
Requête PC supervision	
Champ	Hexadécimal
Fonction	01
Adresse	27C7
Nombre de bits	0008

Réponse groupe électrogène n°1	
Champ	Hexadécimal
Fonction	01
Nombre d'octets	01
Valeur de l'octet	

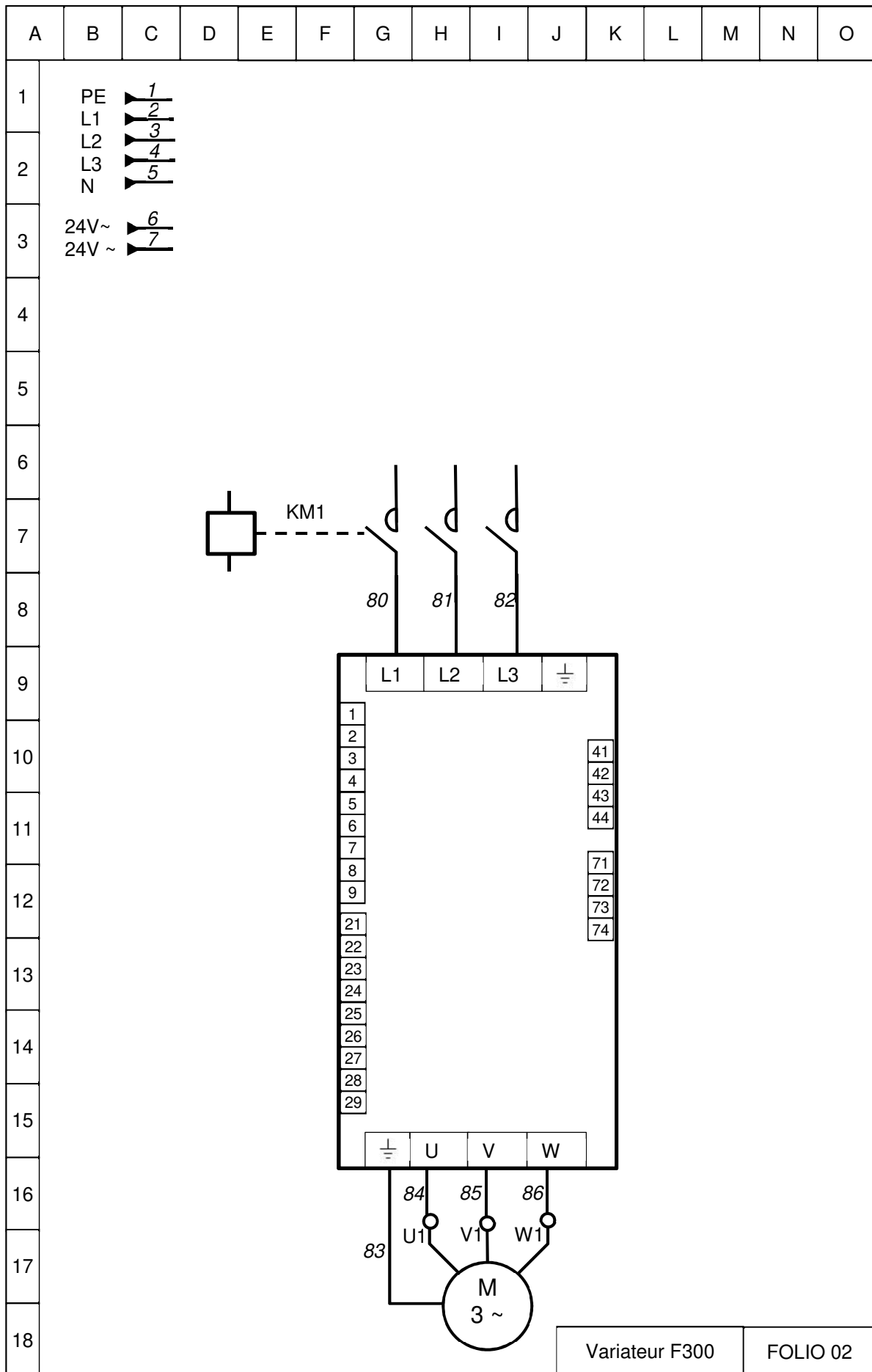
Case à compléter

PAGE BLANCHE

DREP 3 Document réponse relatif aux questions C8 et C9



DREP 4 Document réponse relatif aux questions C3, C8 et C9



Variateur F300

FOLIO 02

DREP 5 Document réponse relatif à la question C10

