

BREVET DE TECHNICIEN SUPÉRIEUR

ÉLECTROTECHNIQUE

ÉPREUVE E.4.2.

ÉTUDE D'UN SYSTÈME TECHNIQUE INDUSTRIEL CONCEPTION ET INDUSTRIALISATION

SESSION 2019

—
Durée : 4 heures
Coefficient : 3
—

Matériel autorisé :

L'usage de tout modèle de calculatrice, avec ou sans mode examen, est autorisé.

L'usage de tout autre matériel ou document est interdit.

Documents à rendre avec la copie :

- le candidat répondra sur le dossier réponses et des feuilles de copie ;
- le dossier réponses est à rendre agrafé au bas d'une copie.

Dès que le sujet vous est remis, assurez-vous qu'il est complet. Le sujet comporte **quatre dossiers** :

- le **dossier présentation - questionnaire** qui se compose de 11 pages, numérotées de 1/11 à 11/11 ;
- le **dossier technique** qui se compose de 6 pages, numérotées de 1/6 à 6/6 ;
- le **dossier ressources** qui se compose de 15 pages, numérotées de 1/15 à 15/15 ;
- le **dossier réponses** qui se compose de 8 pages, numérotées de 1/8 à 8/8.

*Il sera tenu compte de la qualité de la rédaction, en particulier pour les réponses aux questions ne nécessitant pas de calcul. Le(la) correcteur(trice) attend des phrases construites respectant la syntaxe de la langue française. **Chaque réponse sera clairement précédée du numéro de la question à laquelle elle se rapporte.***

Les notations du texte seront scrupuleusement respectées.

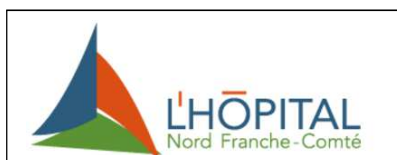
BTS ÉLECTROTECHNIQUE	SESSION 2019
Épreuve E4.2 : Étude d'un système technique industriel Conception et industrialisation	Code : 19-EQCIN

BREVET DE TECHNICIEN SUPÉRIEUR

ÉLECTROTECHNIQUE

SESSION 2019
ÉPREUVE E4.2

Alimentation d'un hôpital.



PRÉSENTATION – QUESTIONNEMENT

Les trois parties de l'épreuve sont indépendantes.

1.	Présentation générale.....	2
2.	Enjeux - Objectifs.....	4
PARTIE A	Continuité de l'alimentation électrique de l'hôpital.....	6
PARTIE B	Raccordement et surveillance des groupes électrogènes	8
PARTIE C	Motorisation du convoyeur à chaîne de la chaufferie bois.....	10

1. Présentation générale

La construction de l'Hôpital Nord Franche-Comté (HNFC) regroupera les services de l'actuel Centre hospitalier Belfort-Montbéliard en un seul et même site. Situé sur la commune de Trévenans, l'établissement sera à égal temps de transport des deux agglomérations de Montbéliard et Belfort. L'accès aux soins sera donc facilité pour les habitants de ce secteur géographique.

L'offre de soin sera également améliorée, avec l'ouverture de nouveaux services spécialisés tels que l'hématologie¹.



Figure 1 - Hôpital Nord Franche Comté

D'une surface totale de 73 000 m² sur quatre niveaux, auxquels s'ajoutera une hélisation², l'Hôpital Nord Franche-Comté accueillera 772 lits. Parallèlement, un pôle logistique de 14 000 m², construit à proximité du bâtiment médical, abritera une pharmacie centrale, une blanchisserie, des magasins et ateliers de maintenance, ainsi que des bureaux administratifs.

Le souhait du maître d'ouvrage est d'avoir un bâtiment énergétiquement performant :

- limitant les consommations énergétiques liées au chauffage et à l'éclairage ;
- doté d'un système de production de chaleur utilisant une énergie primaire respectueuse de l'environnement ;
- présentant une haute sûreté de fonctionnement de son alimentation en électricité, afin de pouvoir assurer la continuité des soins en toutes circonstances.

Pour répondre au souhait du maître d'ouvrage les dispositions suivantes ont été prises.

Afin de limiter les consommations énergétiques, les façades du bâtiment seront réalisées en « sandwich » de bois et de verre garantissant un haut niveau d'isolation phonique et thermique (voir figure 2). Concernant l'éclairage, des puits de lumière apporteront un éclairage naturel. Ces dispositions ne seront pas étudiées dans le sujet.



Figure 2 - Façade

Une chaudière à bois (voir figure 3), sous forme de copeaux, permettra de fournir 70 % des besoins en chaleur du bâtiment. Les copeaux seront stockés dans un silo

¹ L'hématologie est une branche de la médecine qui étudie le sang et ses maladies.

² Une hélisation est un aéroport équipé pour recevoir exclusivement les hélicoptères.

(1) et acheminés vers la chaudière (4) par un convoyeur à chaîne (3) puis un convoyeur à vis (7). Les cendres seront stockées dans une benne (9) via un convoyeur (8). Les fumées seront dépoussiérées par un filtre (5) puis rejetées dans l'air par une cheminée (6). Le dimensionnement, le choix et la mise en œuvre de certains de ces constituants seront abordés dans le sujet.

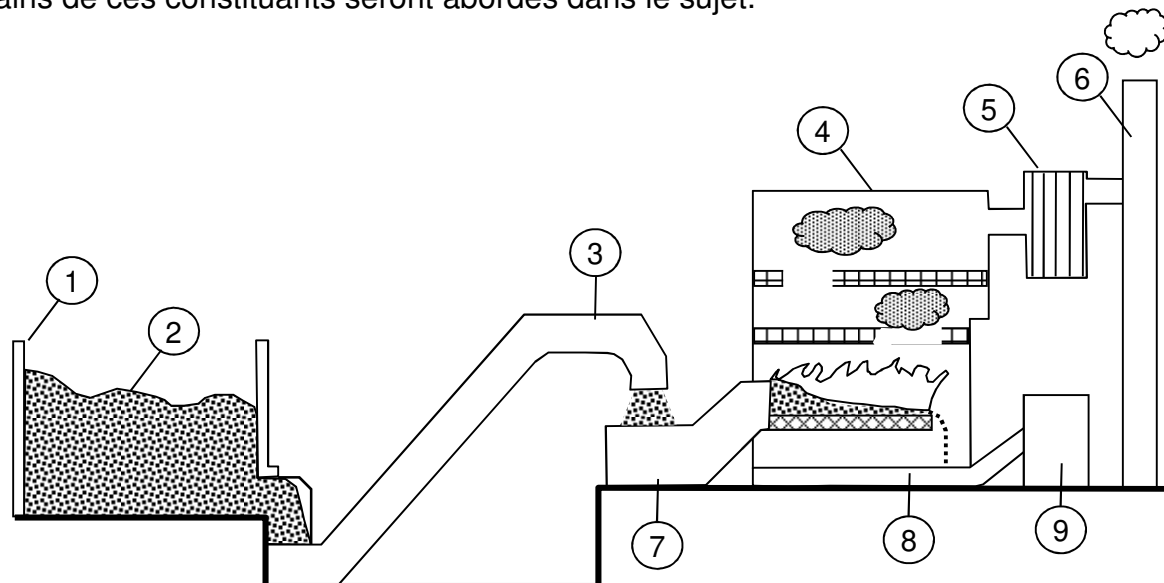


Figure 3 - Chaufferie bois

Le site retenu pour bâtir l'hôpital sera alimenté par deux lignes électriques 20 kV (voir figure 4) :

- Une première ligne, en provenance d'un poste source situé dans la commune d'Argiésans. Cette ligne alimentera un poste repéré « POSTE DE LIVRAISON EDF » ;
- Une deuxième ligne, en provenance d'un poste source situé dans la commune d'Héricourt. Cette ligne alimentera le poste repéré « POSTE EDF SECOURS ».

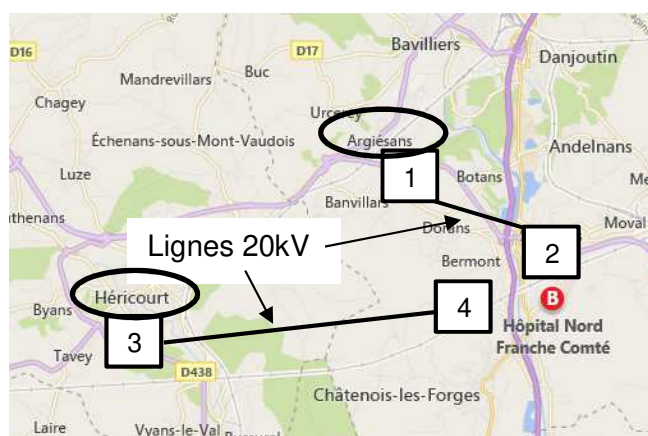


Figure 4 - Lignes 20 kV

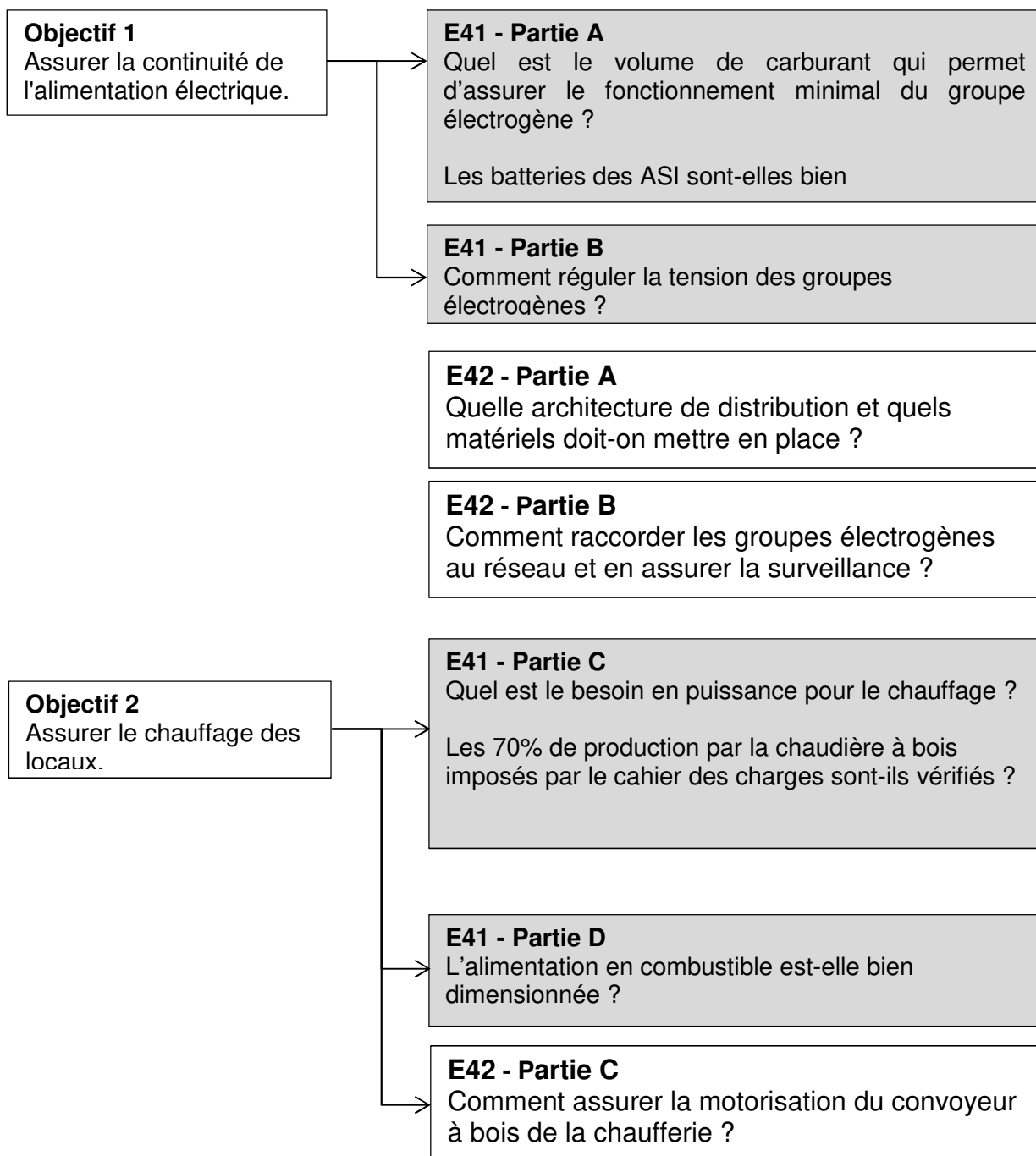
- | | |
|---|---|
| 1 | Poste source de la commune d'Argiésans |
| 2 | Poste « POSTE DE LIVRAISON EDF » de l'hôpital |
| 3 | Poste source de la commune d'Héricourt |
| 4 | Poste « POSTE EDF SECOURS » de l'hôpital. |

Des groupes électrogènes et des onduleurs garantiront une autonomie énergétique suffisante pour assurer les activités médicales en toutes circonstances. La mise en œuvre de ces sources d'énergies, postes 20 kV, groupes électrogènes et onduleurs, sera abordée dans le sujet.

2. Enjeux - Objectifs

L'Hôpital Nord Franche-Comté devra garantir la continuité des soins médicaux en toute circonstance, tout en étant un bâtiment énergétiquement performant.

En relation avec ces enjeux, le sujet traite des solutions mises en œuvre pour assurer la continuité de l'alimentation électrique du site, et pour alimenter en combustible la chaudière bois qui permet de fournir 70 % des besoins énergétiques u bâtiment.



Le barème de notation des parties A, B, C représente respectivement 31%, 33% et 36% de la note finale.

PAGE BLANCHE

PARTIE A Continuité de l'alimentation électrique de l'hôpital

Contexte

La figure 5 présente l'architecture du réseau de distribution HTA de l'hôpital. La distribution est assurée par 13 TGBT répartis dans trois postes qui sont alimentés :

- en coupure d'artère, par la boucle B-HTA ;
- en antennes, depuis le poste GE (groupes électrogènes) par les liaisons A1-S, A2-S, A3-S et A4-S.

Les tableaux TGBT ASIEN, TGBT ASI1, TGBT ASI2 sont équipés d'onduleurs de technologie « on line double conversion ». Chaque tableau possède 4 onduleurs de 120 kVA. Chaque onduleur alimente un départ triphasé.

Le poste « POSTE GE » est équipé de trois groupes électrogènes. Chaque groupe présente une puissance apparente de 2000kVA.

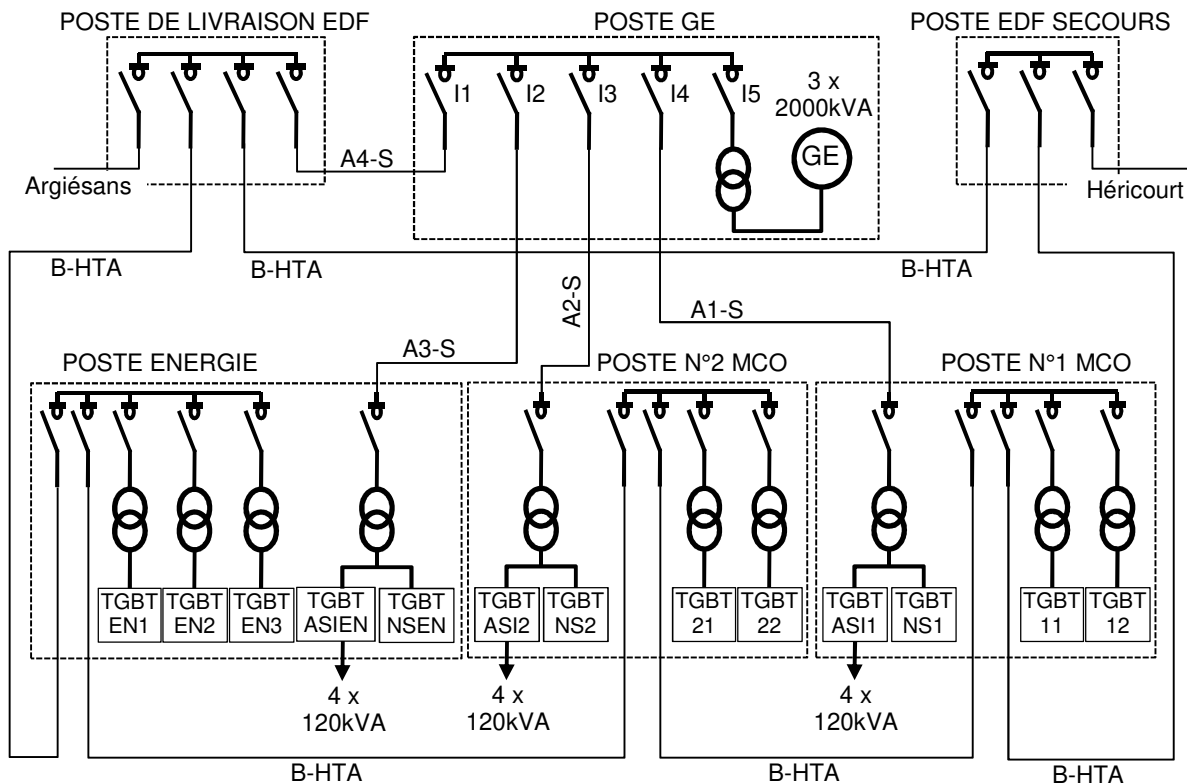


Figure 5 - Réseau de distribution HTA de l'hôpital

En fonctionnement normal, l'alimentation est assurée par la ligne provenant d'Argièsans. Dans ce cas, l'ensemble des tableaux électriques est alimenté.

En cas de coupure d'alimentation de la ligne d'Argièsans, les groupes électrogènes démarrent et assurent l'alimentation des tableaux TGBT ASIEN, TGBT ASI1, TGBT ASI2, TGBT NSEN, TGBT NS1 et TGBT NS2. Le temps de démarrage puis de mise en service des groupes électrogènes est d'environ 8 secondes.

Les groupes électrogènes restent en service jusqu'au basculement sur l'alimentation d'Héricourt. L'ensemble des tableaux électriques est alors alimenté par la ligne Héricourt. La durée du basculement entre une coupure de l'alimentation « Argièsans » et la mise en service de l'alimentation « Héricourt » est estimée à 15 minutes.

Votre responsable se demande quelles manœuvres d'ouvertures et de fermetures

il sera nécessaire d'effectuer sur les interrupteurs du poste GE lorsqu'une coupure de la ligne d'alimentation « Argiésans » se produira jusqu'au basculement sur l'alimentation « Héricourt ». Il vous charge de lui apporter une réponse à cette question.

Il vous demande également de vérifier que les onduleurs pourront alimenter les équipements les plus critiques (voir DTEC 1) pendant le démarrage des groupes électrogènes.

Information complémentaire

Pour résoudre la question A3.2, vous ferez l'hypothèse que les cosφ des équipements sont identiques.

📖 Dossier technique : **DTEC1**

📖 Dossier ressources : **DRES1**

📖 Dossier réponses : **DREP1**

A 1. Afin d'apporter une réponse à votre responsable qui s'interroge sur les manœuvres à réaliser en cas de coupure de la ligne venant d'Argiésans :

A.1.1. **Compléter** le document réponse **DREP1** en **traçant** et en **fléchant** la circulation de l'énergie lorsque l'alimentation est assurée par la ligne provenant d'Argiésans.

A.1.2. **Compléter** le document réponse **DREP1** en **traçant** et en **fléchant** la circulation de l'énergie lorsque l'alimentation est assurée par les groupes électrogènes (alimentations « Argiésans » et « Héricourt » hors services).

A.1.3. **Compléter** le document réponse **DREP1** en **traçant** et en **fléchant** la circulation de l'énergie lorsque l'alimentation est assurée par la ligne de secours (Héricourt).

A.1.4. **Compléter** le document réponse **DREP1** en indiquant l'état des interrupteurs I1 à I5, du poste « POSTE GE ». **Rédiger** une note à destination de votre responsable pour répondre à sa demande.

A 2. **Préciser**, en vous justifiant, si les équipements de niveaux 2 de criticité, pourront être alimentés par le tableau TGBT NSEN, non équipé d'onduleur et secouru par les groupes électrogènes.

A 3. Nous devons vérifier que les onduleurs pourront alimenter les équipements les plus critiques pendant le démarrage des groupes électrogènes.

A.3.1. **Justifier** que les équipements d'une salle d'opérations seront impérativement alimentés par l'un des trois tableaux TGBT ASIEN, TGBT ASI1 ou TGBT ASI2.

A.3.2. **Calculer** la puissance totale des équipements à raccorder aux tableaux TGBT ASIEN, TGBT ASI1 ou TGBT ASI2.

A.3.3. **Vérifier**, par le calcul, que la puissance totale des onduleurs est suffisante pour alimenter les équipements les plus critiques.

PARTIE B Raccordement et surveillance des groupes électrogènes

Contexte

Le réseau de distribution électrique, envisagé pour l'hôpital, comporte 3 groupes électrogènes GE1 à GE3 de référence SDMO-T2100 (voir DTEC2) :

- ils sont raccordés au réseau 20 kV de l'hôpital via 3 transformateurs (T1 à T3) et 3 cellules (CL1 à CL3) ;
- un poste de supervision, PC, assure la surveillance du fonctionnement ;
- 3 armoires identiques assurent le pilotage des groupes.

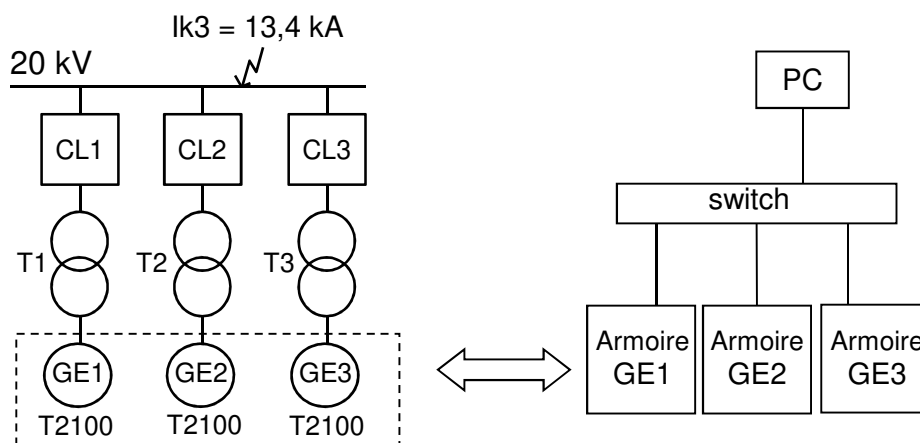


Figure 6 - Pilotage et surveillance des groupes électrogènes

Le responsable du projet vous demande de choisir le matériel nécessaire pour raccorder les groupes électrogènes au réseau 20 kV de l'hôpital, et de préparer la surveillance des groupes électrogènes par le poste de supervision.

Spécifications

Raccordement au réseau 20 kV


- les courants d'emploi des liaisons transformateur-cellule sont pris égaux aux courants nominaux des transformateurs ;
- les câbles des 3 liaisons transformateur-cellule sont placés sur un même chemin de câble non perforé ;
- les conducteurs sont en cuivre, mono-conducteurs et isolés au PR ;
- la température moyenne du poste accueillant les groupes électrogènes est estimée à 25°C ;
- les cellules CL1 à CL3 assureront les fonctions suivantes :
 - protection contre les surintensités ;
 - sectionnement et mise à la terre.


Surveillance des groupes électrogènes


- le service informatique a attribué le sous-réseau 192.168.203.128/28 pour les équipements assurant le pilotage et la surveillance des groupes électrogènes ;
- les groupes électrogènes occuperont les trois dernières adresses disponibles de la plage d'adresses du sous réseau attribué par le service informatique ;
- chaque armoire pilotant un groupe électrogène communiquera avec le poste de supervision selon un protocole MODBUS.

Informations complémentaires

- La résolution de la question B2 nécessite de calculer le courant d'emploi des câbles assurant les liaisons cellule-transformateur. Si vous ne trouvez pas ce courant, vous choisirez 58 A pour continuer.
- Exemple de conversion binaire vers hexadécimal :
 $(10011011)_2 = 1 \times 2^3 + 0 \times 2^2 + 0 \times 2^1 + 1 \times 2^0 \quad 1 \times 2^3 + 0 \times 2^2 + 1 \times 2^1 + 1 \times 2^0 = 9B$

 Dossier technique : **DTEC2 et DTEC3**

 Dossier ressources : **DRES2 à DRES4**

 Dossier réponses : **DREP2**

Raccordement des groupes électrogènes au réseau 20 kV

- B.1. **Donner** en la justifiant, une référence pour les transformateurs T1 à T3.
- B.2. **Donner** en la justifiant, la section des conducteurs des câbles à installer pour assurer les liaisons transformateur-cellule.
- B.3. **Indiquer** en vous justifiant, si les cellules QM et DM1-A (DRES4) remplissent les conditions données dans les spécifications.
- B.4. **Donner** en la justifiant, la référence des cellules CL1 à CL3 qui répond à la norme NFC 13-100.

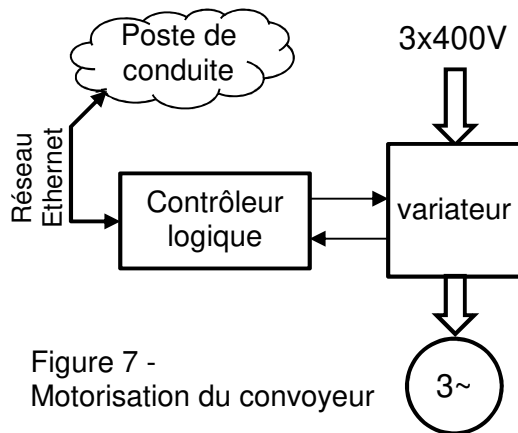
Surveillance du fonctionnement des groupes électrogènes

- B.5. **Montrer** que le nombre d'adresses IPv4 attribué par l'administrateur du réseau informatique est suffisant. **Donner** en le justifiant, le nombre d'adresses restant pour de futures extensions.
- B.6. **Donner** les adresses IPv4 et le masque du sous réseau à attribuer aux équipements assurant le pilotage et la surveillance des groupes électrogènes.
- B.7. **Compléter**, en vous justifiant, le document réponse DREP2 afin de préciser la surveillance, par le poste de supervision, de la pression d'huile moteur du groupe électrogène n°1 (GE1).

PARTIE C Motorisation du convoyeur à chaîne de la chaudière à bois

Contexte

Une chaudière à bois, décrite dans la présentation du sujet (figure 3), permet de maintenir une température de 19°C en hiver.



L'alimentation en bois de cette chaudière est assurée par un convoyeur à chaîne dont les mouvements sont pilotés, à vitesse variable, par un moteur asynchrone triphasé.

La consigne de vitesse est transmise depuis un poste de conduite par le réseau Ethernet de l'hôpital via un contrôleur logique qui assure également une remontée d'informations concernant l'état de fonctionnement du convoyeur.

Figure 7 -
Motorisation du convoyeur

Votre responsable vous demande de choisir et de préparer la mise en œuvre du matériel nécessaire à la motorisation du convoyeur à chaîne.

Spécifications

- une pré-étude a permis de choisir un moteur triphasé asynchrone :
 - ses caractéristiques sont les suivantes :

V	Hz	A	kW	Cos φ	tr/min
230 Δ	50	7,9	2,2	0,87	905
400 Y	50	4,6	2,2	0,87	905

- il développera un couple mécanique proche de son couple nominal ;
 - le pilotage s'effectuera en boucle ouverte ;
 - le temps d'accélération et de décélération pour passer de l'arrêt à la vitesse nominale ou de la vitesse nominale à l'arrêt est fixé à 10 secondes.
- les services techniques souhaitent standardiser les équipements :
 - le variateur de vitesse sera choisi dans la gamme Powerdrive F300 ;
 - le contrôleur logique sera choisi dans la gamme TM221C.
 - un sectionneur, Q2, permettra de consigner le départ moto-variateur.
 - le fonctionnement attendu est le suivant :
 - un opérateur appuie sur un bouton poussoir S1, ce qui provoque la mise sous tension du variateur via un contacteur de ligne KM1 ;
 - la mise hors tension du variateur est provoquée, par l'opérateur, en appuyant sur un bouton poussoir S2.
 - le variateur communique son état, prêt, au contrôleur logique qui à son tour communique cette information à l'opérateur via un voyant ;
 - la mise sous tension du variateur provoque le déverrouillage de son bornier de commande via un contact auxiliaire du contacteur de ligne KM1 ;
 - le contrôleur logique transmet la consigne de vitesse sur l'entrée analogique 0-10V du variateur ;
 - le contrôleur logique donne l'ordre de marche avant au variateur.




Informations complémentaires

La réalisation d'un schéma nécessite d'indiquer les renvois de folio et les numéros de fils.

La protection thermique de la motorisation est assurée par le variateur.

Pour des raisons de sécurité, l'alimentation d'un circuit de commande s'effectue, lorsque c'est possible, en 24V.

La résolution de la question C3 nécessite de réaliser le schéma d'alimentation de la bobine du contacteur KM1.

-  Dossier technique : **DTEC4**
-  Dossier ressources : **DRES5 à DRES10**
-  Dossier réponses : **DREP3 à DREP5**

Choix et mise en œuvre du variateur

- C1. **Donner** en la justifiant, la désignation pour le variateur Powerdrive F300.
- C2. **Donner** la classe et le calibre des fusibles à placer en amont du variateur, et **justifier** leur emploi.
- C3. **Compléter** le schéma du document réponse DREP4 en représentant les symboles des composants et les liaisons permettant la mise sous tension du circuit de puissance du variateur.
- C4. **Donner** en le justifiant, le couplage des enroulements du moteur à réaliser. **Dessiner** la plaque à borne du moteur correspondant au couplage choisi.
- C5. Afin de réaliser une mise en service rapide du variateur F300, **donner** sous forme d'un tableau à trois colonnes, la liste des paramètres à configurer, leurs valeurs par défaut et les valeurs à modifier en fonction des spécifications (voir contexte).

Choix et mise en œuvre du contrôleur logique

- C6. **Donner** les trois critères qui conduisent à choisir la référence TM221CE16R pour le contrôleur logique.
- C7. **Justifier** l'ajout d'une cartouche TMC2AQ2V.
- C8. **Compléter** les schémas des documents réponse DREP3 et DREP4 en représentant les symboles des composants et les liaisons permettant à l'opérateur d'être informé que le variateur est prêt.
- C9. **Compléter** les schémas des documents réponse DREP3 et DREP4 en représentant les liaisons :
- autorisant le déverrouillage du bornier de commande ;
 - permettant de sélectionner l'entrée 0-10V et de transmettre la consigne de vitesse ;
 - permettant de contrôler la marche avant.
- C10. **Décrire** le comportement du contrôleur TM221C en complétant les chronogrammes du document réponse DREP5.