

**Baccalauréat Professionnel  
« Maintenance des Équipements Industriels »**

**ÉPREUVE E2**

**Analyse et préparation d'une activité de maintenance**

**SESSION 2018**

**DOSSIER TECHNIQUE et RESSOURCES**

<b>BAC PRO MEI</b>	<b>Code :1809-MEI 2</b>	<b>Session 2018</b>	<b>Dossier Technique et Ressources</b>
<b>EPREUVE : E2</b>	<b>Durée : 4 h</b>	<b>Coefficient : 4</b>	<b>DTR : 1/14</b>

## Historique des pannes de la ligne sur une année :

Date	Machine	Temps d'arrêt (en h)	Origine	Coût des pièces de rechange (en €)	Coûts annexe (pertes matière d'œuvre, ...)	Intervenant
05/01/2017	Etiqueteuse	1	pneumatique	640	210	Eddy
13/01/2017	Peseuse	0,75	configuration	82	90	Claude
27/01/2017	Coiffeuse	0,75	électrique	111	35	Sam
28/01/2017	Sertisseuse	1,75	mécanique	95	120	José
01/02/2017	Fermeuse de caisse	1	électricité	52	45	Sam
11/02/2017	Encaisseuse	1	mécanique	312	88	José
16/02/2017	Formeuse de caisse	1,75	mécanique	84	88	René
29/02/2017	Encaisseuse	0,5	pneumatique	-	35	Eddy
03/03/2017	Encaisseuse	0,75	pneumatique	180	-	Eddy
10/03/2017	Formeuse de caisse	0,5	sécurité	159	86	Claude
21/03/2017	Encaisseuse	1,5	mécanique	540	-	José
07/04/2017	Sertisseuse	1	pneumatique	57	120	Eddy
21/04/2017	Encaisseuse	1	électrique	540	88	Sam
12/05/2017	Encaisseuse	0,25	sécurité	-	35	Claude
27/05/2017	Etiqueteuse	1	mécanique	134	240	José
01/06/2017	Fermeuse de caisse	0,5	colle chaude		75	René
16/06/2017	Formeuse de caisse	0,75	électrique	135	88	Sam
20/07/2017	Encaisseuse	1	vide	340	84	Eddy
26/07/2017	Coiffeuse	0,5	mécanique	-	40	José
27/07/2017	Fermeuse de caisse	1,25	électrique	234	32	Sam
30/08/2017	Peseuse	0,25	mise à jour	75	45	José
07/09/2017	Etiqueteuse	1,5	défaut colle	181	305	René
15/09/2017	Formeuse de caisse	1,25	pneumatique	124	84	Eddy
21/09/2017	Encaisseuse	1,75	prise vide	685	-	Eddy
29/09/2017	Sertisseuse	0,75	défaut automate	140	60	Claude
06/10/2017	Encaisseuse	2	blocage mécanique	934	390	René
20/10/2017	Formeuse de caisse	1,5	mécanique	98	92	José
03/11/2017	Encaisseuse	0,5	sécurité	-	-	Claude
15/11/2017	Formeuse de caisse	1,5	électrique	248	92	Sam
24/11/2017	Coiffeuse	1,25	électrique	274	75	Sam
28/11/2017	Encaisseuse	1	pneumatique	108	140	Eddy
03/12/2017	Fermeuse de caisse	1	mécanique	126	48	René
15/12/2017	Etiqueteuse	1	aspiration	376	95	Eddy
19/12/2017	Encaisseuse	0,25	défaut vide	-	140	Eddy

Temps arrêt = Temps d'intervention + Nombre d'interventions x 0,25.

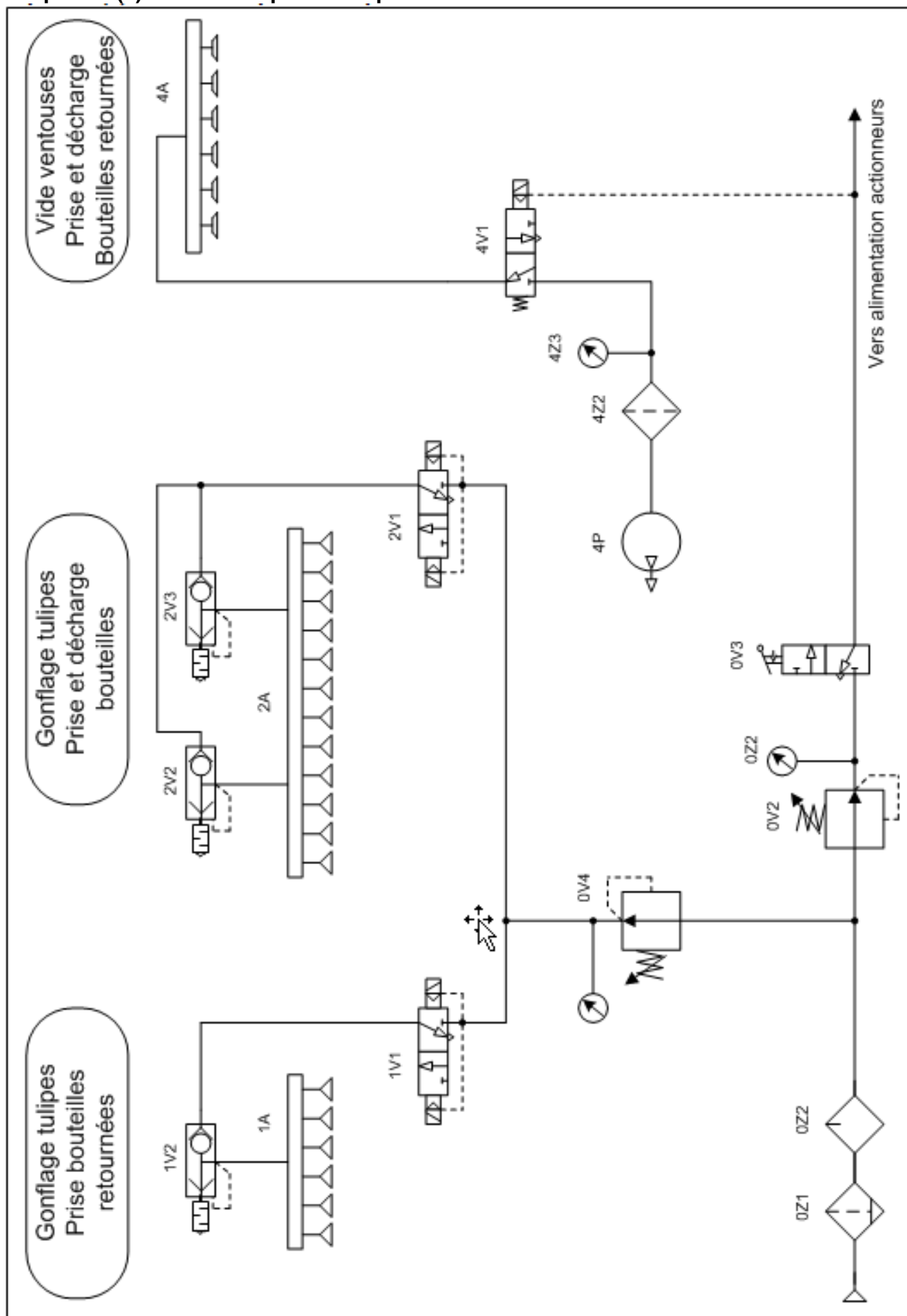
Coût d'indisponibilité = Temps d'arrêt x 1500 €.

Coût de main d'œuvre = Temps d'intervention x 150 €.

Coût de défaillance = Coût d'indisponibilité + Coût de main d'œuvre + Coût pièces + Coûts annexes.

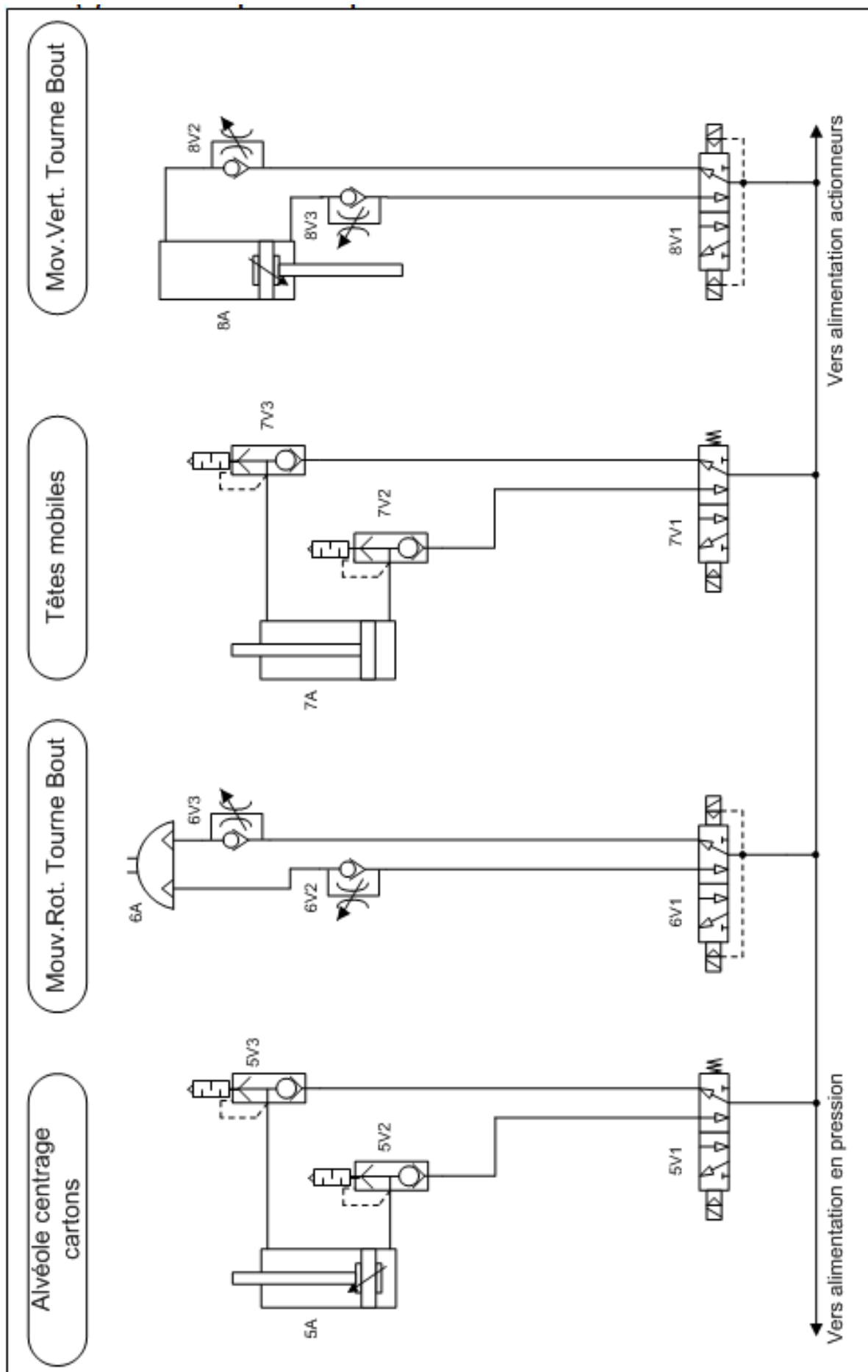
<b>BAC PRO MEI</b>	<b>Code : 1809-MEI 2</b>	<b>Session 2018</b>	<b>Dossier Technique et Ressources</b>
<b>EPREUVE : E2</b>	<b>Durée : 4 h</b>	<b>Coefficient : 4</b>	<b>DTR : 2/14</b>

Extrait partiel (1) du schéma pneumatique de l'encaisseuse :



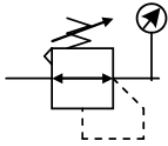

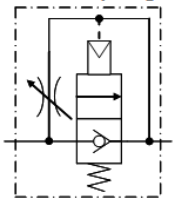


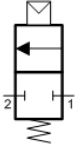
BAC PRO MEI	Code : 1809-MEI 2	Session 2018	Dossier Technique et Ressources
EPREUVE : E2	Durée : 4 h	Coefficient : 4	DTR : 3/14

Extrait partiel (2) du schéma pneumatique de l'encaisseuse :


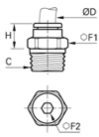



BAC PRO MEI	Code : 1809-MEI 2	Session 2018	Dossier Technique et Ressources
EPREUVE : E2	Durée : 4 h	Coefficient : 4	DTR : 4/14


## Composants disponibles en magasin :

Nom et symbole du composant	Mano-détendeur 	Pressostat 	Démarrateur progressif 
référence	8840 LR 1/2 S-B	XMLB.....	LFR 1/2 D KG-A
Nom et symbole du composant	Réducteur de débit unidirectionnel 	Vacuostat 	Bloqueur 2/2 
référence	AS 4200-04-S	XMLBM.....	7880 -- --

## Extraits catalogue LEGRIS :

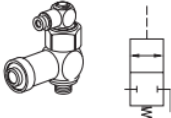
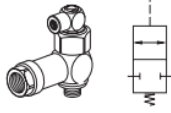
Piquage droit male	Référence Piquage droit male BSPT	Ø D	C	Référence Piquage droit male NPT	Ø D	C
	3175 08 10	8	R 1/8	3175 06 11	6	G1/8
	3175 08 13	8	R 1/4	3175 06 14	6	G1/4
	3175 08 17	8	R 3/8	3175 10 14	10	G1/4
	3175 08 21	8	R 1/2	3175 10 18	10	G3/8
	3175 10 10	10	R 1/8	3175 10 22	10	G1/2
	3175 10 13	10	R 1/4	3175 12 18	12	G3/8
	3175 10 17	10	R 3/8	3175 12 22	12	G1/2
	3175 10 21	10	R 1/2			

Silencieux (moulé sous pression synthétique)				
Plage de pression		0 à 10 bar		
Plage de température		-10 à 70°C		
Référence	Raccord	Niveau sonore dB à 6b	Débit nominal l/min	Poids kg
2307	G 1/8	82	1950	0,005
2316	G 1/4	85	2950	0,010
2309	G 3/8	84	5800	0,035
2310	G 1/2	85	10800	0,060
2311	G 3/4	86	15000	0,075
2312	G 1	86	19900	0,250

Silencieux (bronze fritté)				
Plage de pression		0 à 10 bar		
Plage de température		-10 à 70°C		
Référence	Raccord	Niveau sonore dB à 6b	Débit nominal l/min	Poids kg
6841	G 1/8	78	1450	0,008
6842	G 1/4	78	2600	0,017
6843	G 3/8	83	5050	0,035
6844	G 1/2	83	6000	0,075
6845	G 3/4	80	11000	0,120

<b>BAC PRO MEI</b>	<b>Code : 1809-MEI 2</b>	<b>Session 2018</b>	<b>Dossier Technique et Ressources</b>
<b>EPREUVE : E2</b>	<b>Durée : 4 h</b>	<b>Coefficient : 4</b>	<b>DTR : 5/14</b>

## Extrait catalogue Parker Bloqueurs :

Symbole	Connexion pour orifice de pilotage	Filetage pour orifice vérin	Connexion pour tube Ø, mm	Couple de serrage Nm	Débit maxi. d'admission à 6 bar, l/min*	Référence
<b>Raccordement instantané</b>						
	Instantané*, Ø4 mm	G1/8	6	8	500	PWB-A1468
		G1/4	6	12	600	PWB-A1469
			8	12	650	PWB-A1489
		G3/8	8	30	1600	PWB-A1483
			10	30	1750	PWB-A1493
	G1/2	12	35	2050	PWB-A1412	
<b>Raccordement taraudé</b>						
	Instantané*, Ø4 mm	G1/8	G1/4	8	500	PWB-A1898
		G1/4	G1/4	12	650	PWB-A1899
		G3/8	G3/8	30	1750	PWB-A1833
		G1/2	G1/2	35	2050	PWB-A1822

\* Orifice M5 après démontage du banjo de pilotage

## Extrait catalogue Schneider Pressostats et Vacuostats :

### Caractéristiques :

Raccordement hydraulique	1/4" gaz femelle
Raccordement électrique	Sur bornier, entrée de câble ISO M20 x 1,5 monté
Capacité de raccordement	Min 1 x 0,2 mm <sup>2</sup> - max 2 x 1,5 mm <sup>2</sup>
Gamme de température	- 20 °C à + 60° C
Degré de protection	IP 66
Caractéristiques assignées d'emploi	AC15; B300 (Ue= 240 V, Ie= 1,5 A; Ue= 120 V, Ie= 3 A) / DC13; R300 (Ue= 250 V, Ie= 0,1 A)
Protection contre les courts-circuits	Par cartouche fusible 10A gG (gl)
Contact	Unipolaire "OF" à action brusque

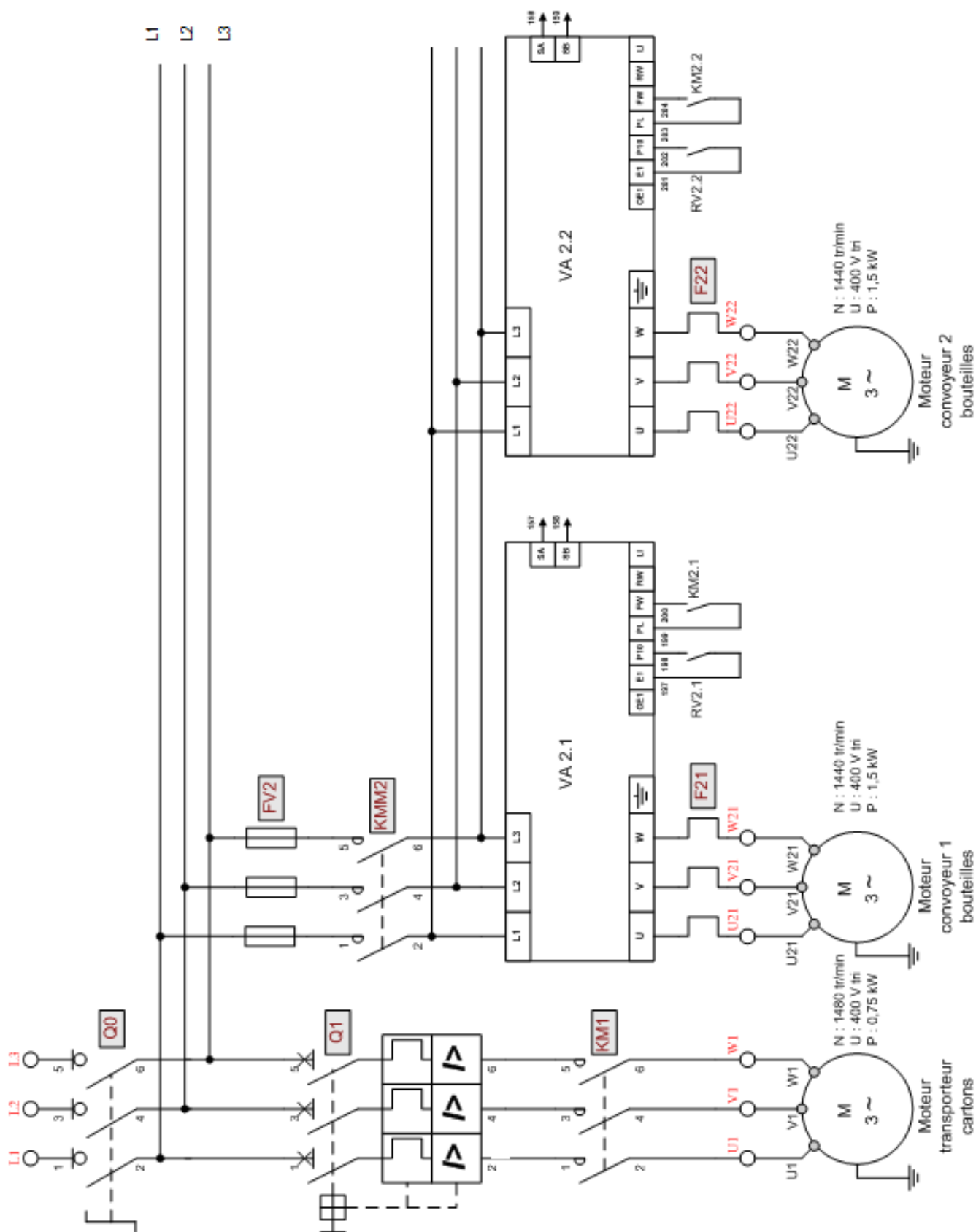
	Vacuostats avec affichage			Pressostats avec affichage					
	XMLBM02 V2S12EX	XMLBM03 R2S12EX	XMLBM05 A2S12EX	XMLBL05 R2S12EX	XMLBL35 R2S12EX	XMLB001 R2S12EX	XMLB002 A2S12EX	XMLB004 A2S12EX	
Calibre (bar)	-1	-0,2	5	0,05	0,35	1	2,5	4	
Plage de réglage du point haut (PH)	-0,14...-1	-0,02...-0,2	-0,5...5	0,0026...0,05	0,045...0,35	0,05...1	0,3...2,5	0,25...4	
Fluide contrôlé	Huile, eau, air ≤ 70°C	Huile, eau, air ≤ 160°C	Huile, eau, air ≤ 70°C	Huile, eau, air ≤ 160°C			Huile, eau, air ≤ 70°C		
Ecart réalisable à (1) soustraire à PH pour obtenir PB (bar)	Mini en bas de plage	0,13	0,018	0,5	0,0014	0,042	0,04	0,16	0,2
	Mini en haut de plage	0,13	0,018	0,5	0,004	0,05	0,06	0,21	0,25
	Maxi en haut de plage	0,8	0,18	6	0,04	0,3	0,75	1,75	2,4

(1) Pour les vacuostats : à ajouter à PB pour obtenir PH

	Pressostats avec affichage							
	XMLB010 A2S12EX	XMLB020 A2S12EX	XMLB035 A2S12EX	XMLB070 D2S12EX	XMLB160 D2S12EX	XMLB300 D2S12EX	XMLB500 D2S12EX	
Calibre (bar)	10	20	35	70	160	300	500	
Plage de réglage du point haut (PH)	0,7...10	1,3...20	3,5...35	7...70	10...160	22...300	30...500	
Fluide contrôlé	Huile, eau, air ≤ 70°C			Huile, eau, air ≤ 160°C				
Ecart réalisable à soustraire à PH pour obtenir PB (bar)	Mini en bas de plage	0,57	1	1,7	4,7	9,3	19,4	23
	Mini en haut de plage	0,85	1,6	2,55	8,8	20,8	37	52,6
	Maxi en haut de plage	7,5	11	20	50	100	200	300

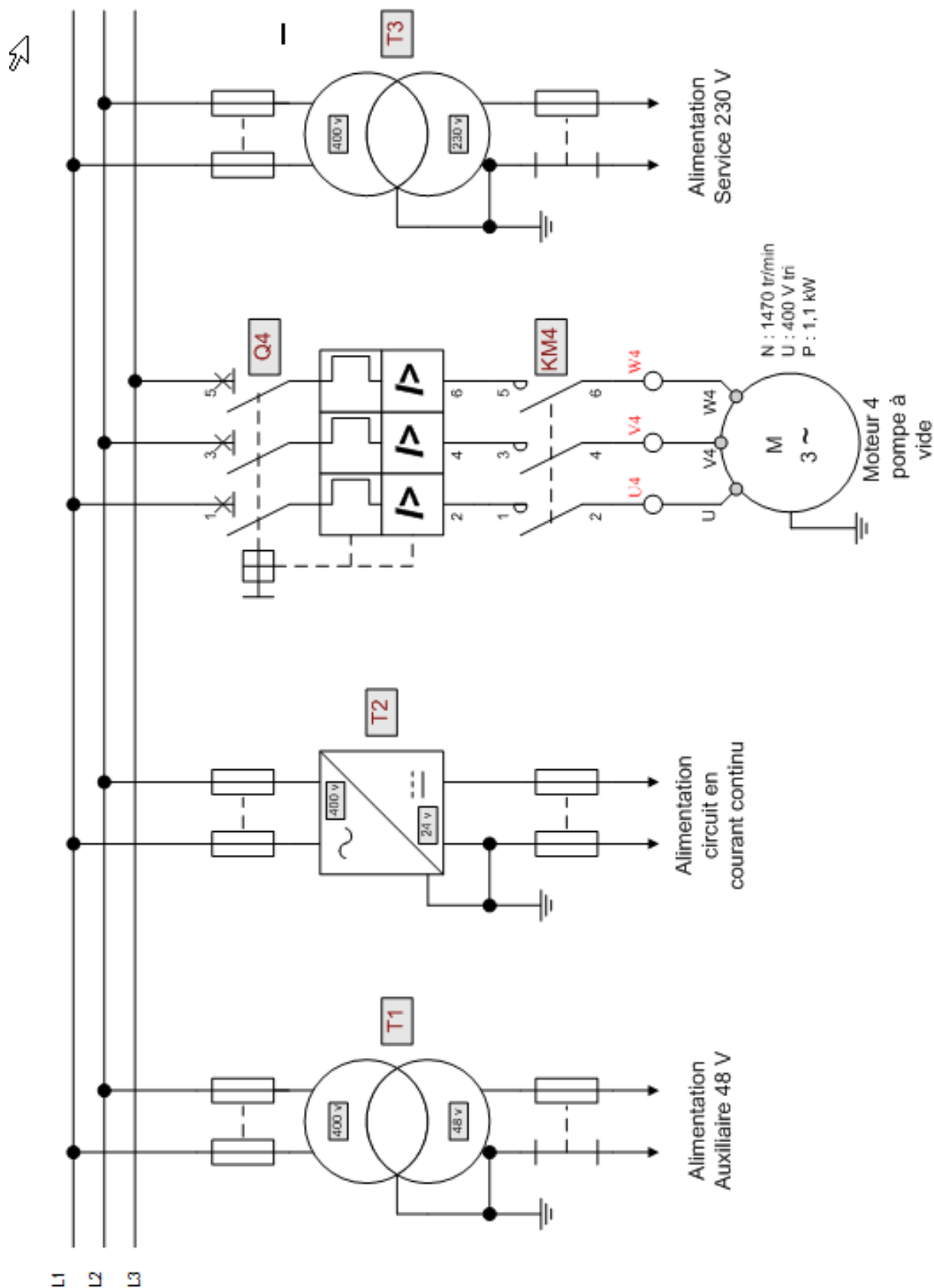
<b>BAC PRO MEI</b>	<b>Code : 1809-MEI 2</b>	<b>Session 2018</b>	<b>Dossier Technique et Ressources</b>
<b>EPREUVE : E2</b>	<b>Durée : 4 h</b>	<b>Coefficient : 4</b>	<b>DTR : 6/14</b>

Extrait partiel (1) du schéma électrique de l'encaisseuse :



BAC PRO MEI	Code : 1809-MEI 2	Session 2018	Dossier Technique et Ressources
EPREUVE : E2	Durée : 4 h	Coefficient : 4	DTR : 7/14

Extrait partiel (2) du schéma électrique de l'encaisseuse :



BAC PRO MEI	Code : 1809-MEI 2	Session 2018	Dossier Technique et Ressources
EPREUVE : E2	Durée : 4 h	Coefficient : 4	DTR : 8/14





ATV 312H075M2



ATV 312HU15N4



ATV 312HU30N4



ATV 312HU75N4

Variateurs (gamme de fréquence de 0,5 à 500 Hz)												
Moteur		Réseau				Altivar 312						
Puissance indiquée sur plaque (1)	kW	HP	Courant de ligne maxi (2), (3)		Puissance lcc ligne apparente présumé maxi (4)	kVA	kA	Courant de sortie maximal permanent (In) (1)	Courant transitoire maxi pendant 60 s	Puissance dissipée au courant de sortie maximal (In) (1)	Référence	Masse
			à U1	à U2								
<b>Tension d'alimentation monophasée : 200...240 V 50/60 Hz, avec filtre CEM intégré (3) (5)</b>												
0,18	0,25	0,3	2,5	0,6	1	1,5	2,3	24	41	24	ATV 312H018M2	1,500
0,37	0,5	0,7	5,3	1,4	1	3,3	5	41	74	41	ATV 312H037M2	1,500
0,55	0,75	1,0	6,8	1,8	1	3,7	5,6	46	74	46	ATV 312H055M2	1,500
0,75	1	1,4	8,9	2,4	1	4,8	7,2	60	74	60	ATV 312H075M2	1,500
1,1	1,5	2,0	12,1	3,2	1	6,9	10,4	74	90	74	ATV 312HU11M2	1,800
1,5	2	2,7	15,8	4,4	1	8	12	90	123	90	ATV 312HU15M2	1,800
2,2	3	4,0	21,9	6,0	1	11	16,5	123		123	ATV 312HU22M2	3,100
<b>Tension d'alimentation triphasée : 200...240 V 50/60 Hz, sans filtre CEM (3) (6)</b>												
0,18	0,25	0,3	2,1	0,7	5	1,5	2,3	23	38	23	ATV 312H018M3	1,300
0,37	0,5	0,7	3,8	1,3	5	3,3	5	38	43	38	ATV 312H037M3	1,300
0,55	0,75	1,0	4,9	1,7	5	3,7	5,6	43	55	43	ATV 312H055M3	1,300
0,75	1	1,4	6,4	2,2	5	4,8	7,2	55	71	55	ATV 312H075M3	1,300
1,1	1,5	2,0	8,5	3	5	6,9	10,4	71	86	71	ATV 312HU11M3	1,700
1,5	2	2,7	11,1	3,8	5	8	12	86	114	86	ATV 312HU15M3	1,700
2,2	3	4,0	14,9	5,2	5	11	16,5	114	146	114	ATV 312HU22M3	1,700
3	—	—	19,1	6,6	5	13,7	20,6	146	180	146	ATV 312HU30M3	2,900
4	5	6,8	24,2	8,4	5	17,5	26,3	180	292	180	ATV 312HU40M3	2,900
5,5	7,5	10,2	36,8	12,8	22	27,5	41,3	292	388	292	ATV 312HU55M3	6,400
7,5	10	13,6	46,8	16,2	22	33	49,5	388	477	388	ATV 312HU75M3	6,400
11	15	20,3	63,5	22	22	54	81	477	628	477	ATV 312HD11M3	10,500
15	20	27,0	82,1	28,5	22	66	99	628		628	ATV 312HD15M3	10,500
<b>Tension d'alimentation triphasée : 380...500 V 50/60 Hz, avec filtre CEM intégré (3) (5)</b>												
0,37	0,5	0,7	2,2	1,7	5	1,5	2,3	32	37	32	ATV 312H037N4	1,800
0,55	0,75	1,0	2,8	2,2	5	1,9	2,9	37	41	37	ATV 312H055N4	1,800
0,75	1	1,4	3,6	2,7	5	2,3	3,5	41	48	41	ATV 312H075N4	1,800
1,1	1,5	2,0	4,9	3,7	5	3	4,5	48	61	48	ATV 312HU11N4	1,800
1,5	2	2,7	6,4	4,8	5	4,1	6,2	61	79	61	ATV 312HU15N4	1,800
2,2	3	4,0	8,9	6,7	5	5,5	8,3	79	125	79	ATV 312HU22N4	3,100
3	—	—	10,9	8,3	5	7,1	10,7	125	150	125	ATV 312HU30N4	3,100
4	5	6,8	13,9	10,6	9,2	5	9,5	14,3	150	143	ATV 312HU40N4	3,100
5,5	7,5	10,2	21,9	16,5	15	22	14,3	232	269	232	ATV 312HU55N4	6,500
7,5	10	13,6	27,7	21	18	22	17	269	397	269	ATV 312HU75N4	6,500
11	15	20,3	37,2	28,4	25	22	27,7	397	492	397	ATV 312HD11N4	11,000
15	20	27,0	48,2	36,8	32	22	33	492		492	ATV 312HD15N4	11,000
<b>Tension d'alimentation triphasée : 525...600 V 50/60 Hz, sans filtre CEM (3)</b>												
0,75	1	1,4	2,8	2,4	2,5	5	1,7	2,6	36	36	ATV 312H075S6 (7)	1,700
1,5	2	2,7	4,8	4,2	4,4	5	2,7	4,1	48	48	ATV 312HU15S6 (7)	1,700
2,2	3	4,0	6,4	5,6	5,8	5	3,9	5,9	62	62	ATV 312HU22S6 (7)	2,900
4	5	6,8	10,7	9,3	9,7	5	6,1	9,2	94	94	ATV 312HU40S6 (7)	2,900
5,5	7,5	10,2	16,2	14,1	15	22	9	13,5	133	133	ATV 312HU55S6 (7)	6,200
7,5	10	13,6	21,3	18,5	19	22	11	16,5	165	165	ATV 312HU75S6 (7)	6,200
11	15	20,3	27,8	24,4	25	22	17	25,5	257	257	ATV 312HD11S6 (7)	10,000
15	20	27,0	36,4	31,8	33	22	22	335		335	ATV 312HD15S6 (7)	10,000

(1) Ces valeurs sont données pour une fréquence de découpage nominale de 4 kHz, en utilisation en régime permanent. La fréquence de découpage est réglable de 2 à 16 kHz. Au-delà de 4 kHz, un déclassement doit être appliqué au courant nominal du variateur, et le courant nominal du moteur ne devra pas dépasser cette valeur. Voir courbes de déclassement page 50.

(2) Valeur typique pour un moteur 4 pôles et une fréquence de découpage maximale de 4 kHz, sans inductance de ligne pour lcc ligne présumé maxi (4).

(3) Tension d'alimentation nominale, mini U1, maxi U2 : 200 (U1)...240 V (U2), 380 (U1)...500 V (U2), 525 (U1)...600 V (U2).

(4) Si lcc ligne supérieur aux valeurs du tableau, ajouter des inductances de ligne, voir page 37.

(5) Variateurs livrés avec filtre CEM intégré de catégorie C2 ou C3. Ce filtre est déconnectable.

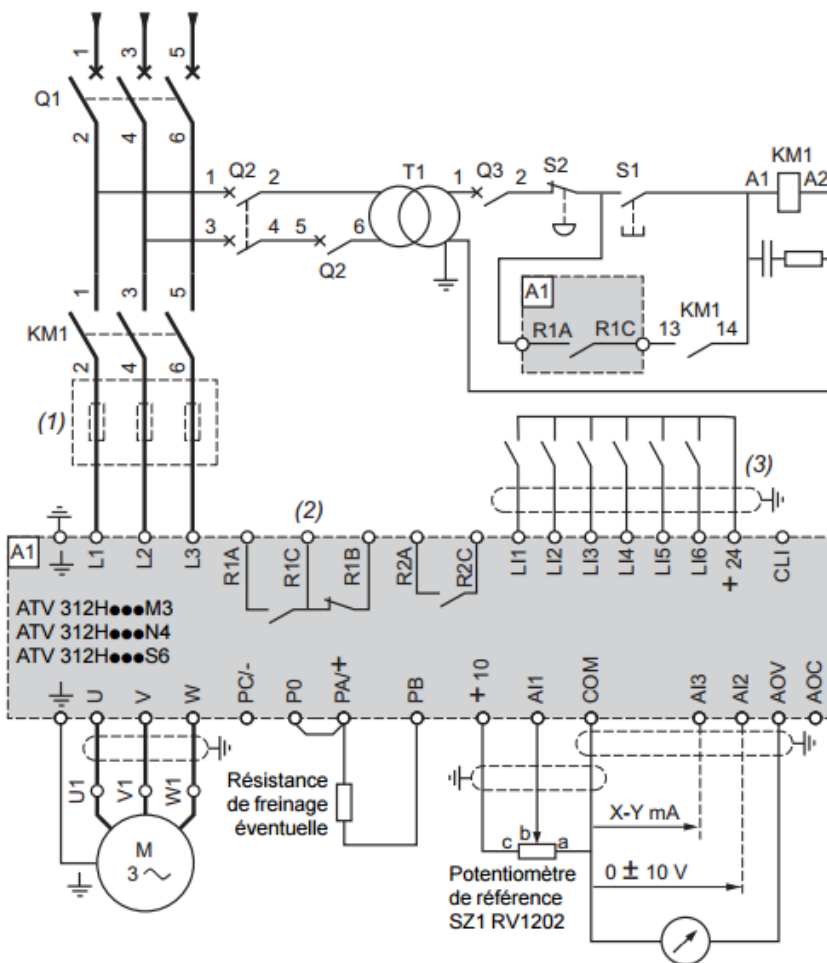
(6) Filtre CEM en option, voir page 39.

(7) Inductance de ligne obligatoire à commander séparément, voir page 37.

BAC PRO MEI	Code : 1809-MEI 2	Session 2018	Dossier Technique et Ressources
EPREUVE : E2	Durée : 4 h	Coefficient : 4	DTR : 9/14

ATV 312H●●●M3, ATV 312H●●●N4, ATV 312H●●●S6

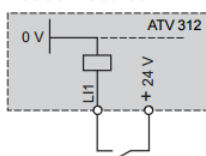
Alimentation triphasée



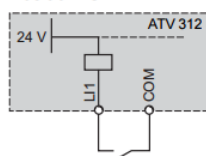
Exemples de schémas conseillés

Commutateurs des entrées logiques

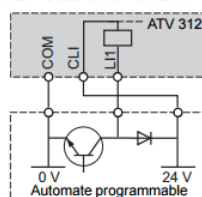
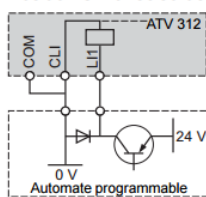
Position "Source"



Position "Sink"

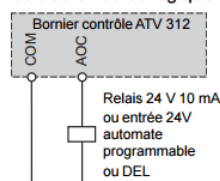


Position CLI avec sorties d'automates à transistors

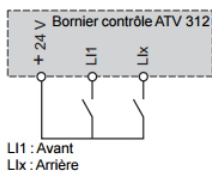


Sortie AOC

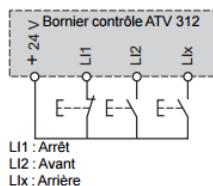
Câblée en sortie logique



Commande 2 fils

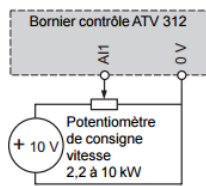


Commande 3 fils

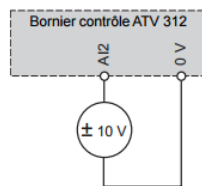


Entrées analogiques en tension

+ 10 V externe

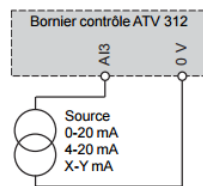


± 10 V externe



Entrée analogique en courant

0-20 mA, 4-20 mA, X-Y mA



BAC PRO MEI	Code : 1809-MEI 2	Session 2018	Dossier Technique et Ressources
EPREUVE : E2	Durée : 4 h	Coefficient : 4	DTR : 10/14



BMX AMI 0410



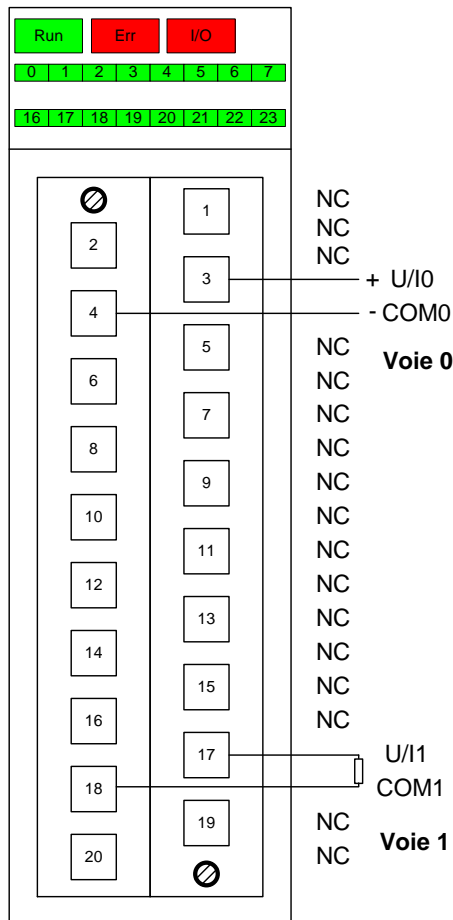
**Références**

**Modules d'entrées analogiques**

Type d'entrées	Gamme du signal d'entrée	Résolution	Raccordement	Nb de voies	Référence	Masse kg
Entrées haut niveau isolées	$\pm 10$ V, 0...10 V, 0...5 V, 1...5 V, $\pm 5$ V 0...20 mA, 4...20 mA, $\pm 20$ mA	16 bits	Par bornier débrochable à vis à cage, à vis étriers ou à ressort,	4 voies rapides	<b>BMX AMI 0410</b>	0,143
Entrées bas niveau isolées	Thermosonde, thermocouple $\pm 40$ mV, $\pm 80$ mV, $\pm 160$ mV, $\pm 320$ mV, $\pm 640$ mV, $\pm 1,28$ V 0...400 $\Omega$ , 0...4000 $\Omega$	15 bits + signe	Connecteur 40 contacts	4 voies 8 voies	<b>BMX ART 0414</b> <b>BMX ART 0814 ▲</b>	0,135 0,165

**Module de sorties analogiques**

Type de sorties	Gamme du signal de sortie	Résolution	Raccordement	Nb de voies	Référence	Masse kg
Sorties haut niveau isolées	$\pm 10$ V, 0...20 mA, 4...20 mA	16 bits	Par bornier débrochable à vis à cage, à vis étriers ou à ressort	2 voies	<b>BMX AMO 0210</b>	0,144



U/Ix : Entrée pôle + de la voie x  
COMx : Entrée - de la voie x  
NC : Non Connecté

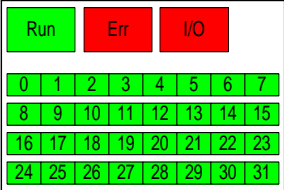
Voie 0 : Actionneur tension  
Voie 1 : Actionneur courant

BAC PRO MEI	Code : 1809-MEI 2	Session 2018	Dossier Technique et Ressources
EPREUVE : E2	Durée : 4 h	Coefficient : 4	DTR : 11/14

## Modules TOR : Traitement de diagnostic (Extrait de documents SCHNEIDER)

### Panneau d'affichage :

Lorsqu'une tension est présente sur une entrée ou une sortie, le voyant correspondant s'allume. L'affichage des événements internes ou externes n'est effectif qu'une fois le module configuré. Après une mise sous tension ou un démarrage à froid, tous les voyants clignotent deux fois (2 secondes) pour indiquer que le module est opérationnel. Lorsqu'un événement est détecté. Il existe plusieurs blocs d'affichage en fonction du type de modules d'E/S TOR.

Modules	Illustration du panneau d'affichage	Description
BMX DDI 3202 K BMX DDO 3202 K BMX DDM 16022 (*) BMX DDM 16025 (*)		Ces modules comportent : <ul style="list-style-type: none"><li>• 3 voyants d'état du module : RUN-ERR-E/S,</li><li>• 32 voyants d'état des voies.</li></ul>

(\*) Les modules mixtes d'entrées/sorties BMX DDM 16022 et BMX DDM 16025 comportent 2 groupes de 8 voies. Le groupe d'entrées va de la voie 0 à la voie 7 et le groupe de sorties va de la voie 16 à la voie 23.

Le programme automate sera réalisé par l'automaticien de l'entreprise mais on vous demande de réaliser les différents câblages des entrées et des sorties du module 3, du rack 0, de l'automate Modicon M340.

Ce module supplémentaire est dédié à la modification à effectuer. Référence du module qui dispose de : 8 entrées / 8 sorties TOR : BMX DDM 16025.

### Raccordement du module (Extrait de documents SCHNEIDER)

Le schéma ci-dessous représente le raccordement du module aux capteurs et aux pré-actionneurs.

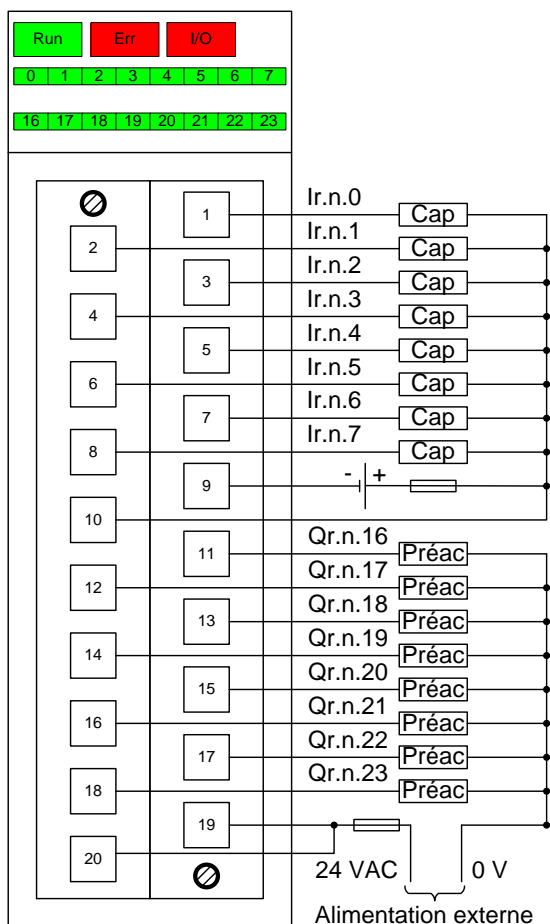
Alimentation en entrée : 24 VCC

Alimentation en sortie : 24 VAC

Fusible d'entrée : 1 fusible à fusion rapide de 0,5 A

Fusible de sortie : 1 fusible à fusion rapide de 12 A

BAC PRO MEI	Code : 1809-MEI 2	Session 2018	Dossier Technique et Ressources
EPREUVE : E2	Durée : 4 h	Coefficient : 4	DTR : 12/14



Entrées : %Ir.n.e

r : numéro du rack (par défaut 0 pour le premier)  
 n : emplacement du module dans le rack  
 e : numéro de l'entrée ou voie (de 0 à 7)

**Cap** : Capteur, ILS, Bouton poussoir, ...

**Préac** : Pré-actionneur : Bobine, électrovanne, voyant, ...

Sorties : %Qr.n.e

r : numéro du rack (par défaut 0 pour le premier)  
 n : emplacement du module dans le rack  
 e : numéro de la sortie ou voie (de 16 à 23)

### Affectation des Entrées de la partie Opérative à ajouter :

Mnémonique	Fonction	Variable API	Constituant
<b>0S0</b>	Détecter l'absence de carton sur le convoyeur de sortie	%I0.3.0	Interrupteur de position
<b>0S1</b>	Demande ouverture du convoyeur amovible	%I0.3.1	Bouton poussoir NO
<b>0S2</b>	Demande fermeture du convoyeur amovible	%I0.3.2	Bouton poussoir NO
<b>9S2</b>	Vérin bloqueur sorti	%I0.3.4	Capteur magnétique ILS
<b>10S1</b>	Convoyeur baissé	%I0.3.6	Capteur magnétique ILS
<b>10S2</b>	Convoyeur levé	%I0.3.7	Capteur magnétique ILS

### Affectation des Sorties de la partie Opérative à ajouter :

Mnémonique	Fonction	Variable API	Constituant
<b>9YV14</b>	Sortir le vérin bloqueur	%Q0.3.18	Distributeur 5/2 monostable
<b>10YV12</b>	Descendre le convoyeur	%Q0.3.20	Distributeur 5/2 bistable
<b>10YV14</b>	Lever le convoyeur	%Q0.3.22	Distributeur 5/2 bistable
<b>H1</b>	Gyrophare orange	%Q0.3.16	Voyant, gyrophare

<b>BAC PRO MEI</b>	<b>Code : 1809-MEI 2</b>	<b>Session 2018</b>	<b>Dossier Technique et Ressources</b>
<b>EPREUVE : E2</b>	<b>Durée : 4 h</b>	<b>Coefficient : 4</b>	<b>DTR : 13/14</b>

## Représentation des principaux capteurs sans contacts mécanique :

Détecteur photoélectrique	Pressostat	Détecteur capacitif	Détecteur Magnétique ILS	Détecteur inductif
BU : Bleu Potentiel négatif	BK : Noir Charge API	BN : Brun Potentiel positif		

## GRAFSET « Gestion du convoyeur amovible » :

