

FINALE

CONCOURS GÉNÉRAL DES MÉTIERS

TECHNICIEN D'USINAGE



LYCÉE C&A DUPUY

Avenue du D^r Durand
La Roche Arnaud
43 000 le-Puy-En-Velay

.23
MAI 2016

.27
MAI 2016

Candidat A

SOMMAIRE

Introduction	Page 3
Un peu d'histoire	
Le CGM technicien d'usinage	
Les finalistes 2016	Page 3
Le support technique 2016	Page 4
Consignes	Page 4
L'équipe d'encadrement	Page 5
Planning de passage	Page 6
Plans d'ensemble	Pages 7 à 8
Plans de définition	Pages 9 à 15
Le lycée C&A Dupuy	Page 16

UN PEU D'HISTOIRE

Le Concours Général est né en 1744 à l'université de Paris.
Le Concours Général des Métiers distingue depuis 1995 les meilleurs élèves de lycées professionnels.
Quelques uns de ces lauréats sont notamment passés à la postérité. C'est le cas par exemple de Jean Jaurès, Léon Blum, Georges Pompidou ou encore Marcellin Berthelot et Louis Pasteur pour le domaine scientifique.

LE CGM TECHNICIEN D'USINAGE

Ce concours évalue les candidats en deux temps avec des épreuves plus exigeantes et plus longues que l'examen du baccalauréat.
Dans sa partie finale, le concours valorise des travaux qui peuvent ainsi servir de référence et le lauréat voit son cursus scolaire agrémenté d'une distinction de grande notoriété.
Le Concours Général des Métiers option Technicien d'Usinage et notamment sa partie pratique finale reflète le plus haut niveau de compétences possibles pour un élève de Bac Pro TU.

Le Concours Général des Métiers est une vitrine du potentiel de réalisation des candidats finalistes.

LES FINALISTES 2016

CHARLIE DUVAL
Académie de Rennes

DAMIEN GAYET
Académie de Rennes

MAXIME RENARD
Académie de Rennes

YANN VOGELGESANG
Académie de Nancy-Metz

TERRY BAUTZ
Académie de Strasbourg

JEANNE FENERON
Académie de Strasbourg

ANTOINE GRENADE
Académie de Clermont-Ferrand

JEAN LONGCHAMBON
Académie de Clermont-Ferrand

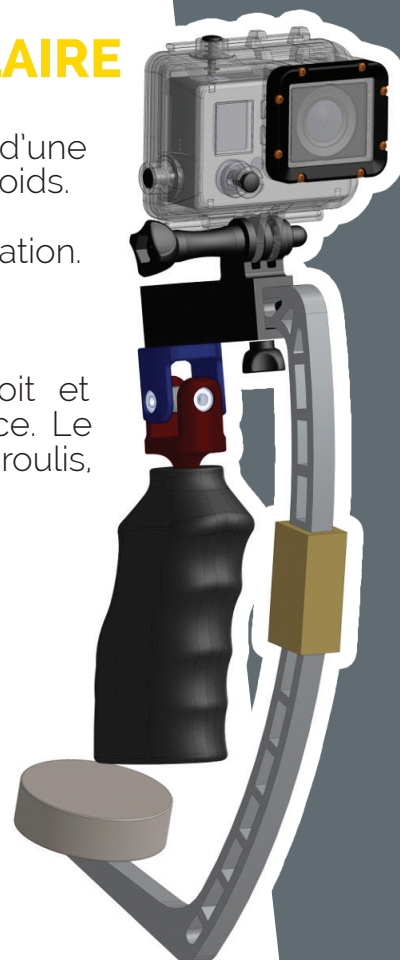
SUPPORT 2016 : STABILISATEUR PENDULAIRE

Le stabilisateur se présente sous la forme d'un arceau muni d'une fixation pour une caméra Gopro, d'une poignée et d'un contrepoids.

La poignée est solidaire de l'arceau via une rotule servant d'articulation.

La phase de réglage consiste à équilibrer l'appareil.

Sans assurer une correction des mouvements gauche/droit et bas/haut, l'horizon est maintenu quand l'opérateur se déplace. Le rattrapage se fait en souplesse, évitant d'avoir du tangage et du roulis, et ainsi obtenir des vidéos agréables à regarder.



CONSIGNES

Chers candidats finalistes, vous aurez pendant la durée de l'épreuve à réaliser plusieurs pièces d'un mécanisme nommé « stabilisateur pendulaire », dont la description est faite ci-dessus.

À la fin de l'épreuve, votre ensemble doit fonctionner. Votre travail sera évalué sur vos capacités de préparation, de mise en œuvre des machines, de conduite de l'usage, et d'assemblage de l'ensemble.

Ceci est un concours, votre autonomie au cours de l'épreuve est primordiale. Seul le mieux noté par le jury, selon des grilles d'évaluations précises, sera déclaré lauréat du Concours Général des Métiers 2016.

Vous devrez impérativement vous conformer au planning de travail. En cas de retard, et sur décision du jury, les programmes ou les pièces vous seront fournis.

En résumé, vous devrez, en parfaite autonomie :

- Préparer informatiquement les usinages
- Mettre en œuvre vos machines de production
- Conduire les usinages
- Contrôler et valider votre travail
- Remédier aux erreurs ou imperfections
- Parachever les pièces en vue de leur assemblage
- Assembler les pièces pour rendre l'ensemble fonctionnel

ÉQUIPE D'ENCADREMENT

La finale nationale 2016 du Concours Général des Métiers est encadrée par une équipe de douze enseignants, pilotés par l'Inspecteur de la filière STI - productive de l'Académie de Clermont-Ferrand.



Représentant institutionnel

①	Mustapha LAWAL	Inspecteur de l'éducation Nationale - filière STI	Académie de Clermont-Ferrand
---	----------------	---	------------------------------

Membres de l'équipe de conception

②	Fabrice PARLOUËR	Responsable évaluations et modèles 3D	Lycée C&A Dupuy - Le Puy-en-Velay
③	Yann RONFET	Responsable plans de définition	Lycée la Fayette - Clermont-Ferrand
④	Agostino STICCA	Gestion du planning candidat	Lycée Paul Constans - Montluçon
⑤	Philippe MIGNARD	Responsable du dossier candidat	Lycée Desaix - Saint-Eloy les Mines



Membres de l'équipe de production

⑥	Laurent GENDRE	Responsable FAO programmation	Lycée C&A Dupuy - Le Puy-en-Velay
⑦	Pierre Saint-Lebes	Responsable fraisage	Lycée Paul Constans - Montluçon
⑧	Frédéric MEYER	Responsable FAO programmation	Lycée Paul Constans - Montluçon
⑨	Lionel PIERQUET	Responsable fraisage	Lycée Roger Claustres - Clermont-Ferrand
⑩	Florence GRATADEIX	Responsable tournage	Lycée Godefroy de Bouillon - Clermont-Ferrand
⑪	Etienne SOLLIN	Responsable tournage	Lycée C&A Dupuy - Le Puy-en-Velay
⑫	Marc TREILHOU	Responsable fraisage	Lycée René Perrin - Ugine
⑬	Yann CHALAVON	Responsable tournage	Lycée Etienne Mimard - Saint Etienne

PLANNING DE PASSAGE

	Lundi	Mardi	Mercredi	Jeudi	Vendredi
Candidat A		Saphir 17	Saphir 21	TCN 13 3axes	TCN 15
Candidat B		TCN 15	Saphir 21	Saphir 17	Saphir 17
Candidat C		Saphir 17	TCN 13	TCN 13 3axes	TCN 13 3axes
Candidat D		TCN 15	Saphir 17	Saphir 21	Saphir 21
Candidat E		TCN 13	TCN 17	TCN 13 3axes	TCN 4
Candidat F		Saphir 3	Saphir 16	Saphir 3	Saphir 3
Candidat G		TCN 4	TCN 10	TCN 10 3axes	TCN 10 3axes
Candidat H		TCN 4	Saphir 3	Saphir 16	Saphir 16

Présentation de l'épreuve aux candidats

Montage final zheures

To 2 3axes	Bague Ph10
To1 2axes	Ponctuelle Ph10 - Ph20
To2 3axes	Molette Ph10
To1 2axes	Contrepoids Ph10

Cu 2	Base Ph10
Cu 1	Support Ph10-Ph20
Cu 2	Glissière Ph10 - Ph20
DMU	Base Ph20

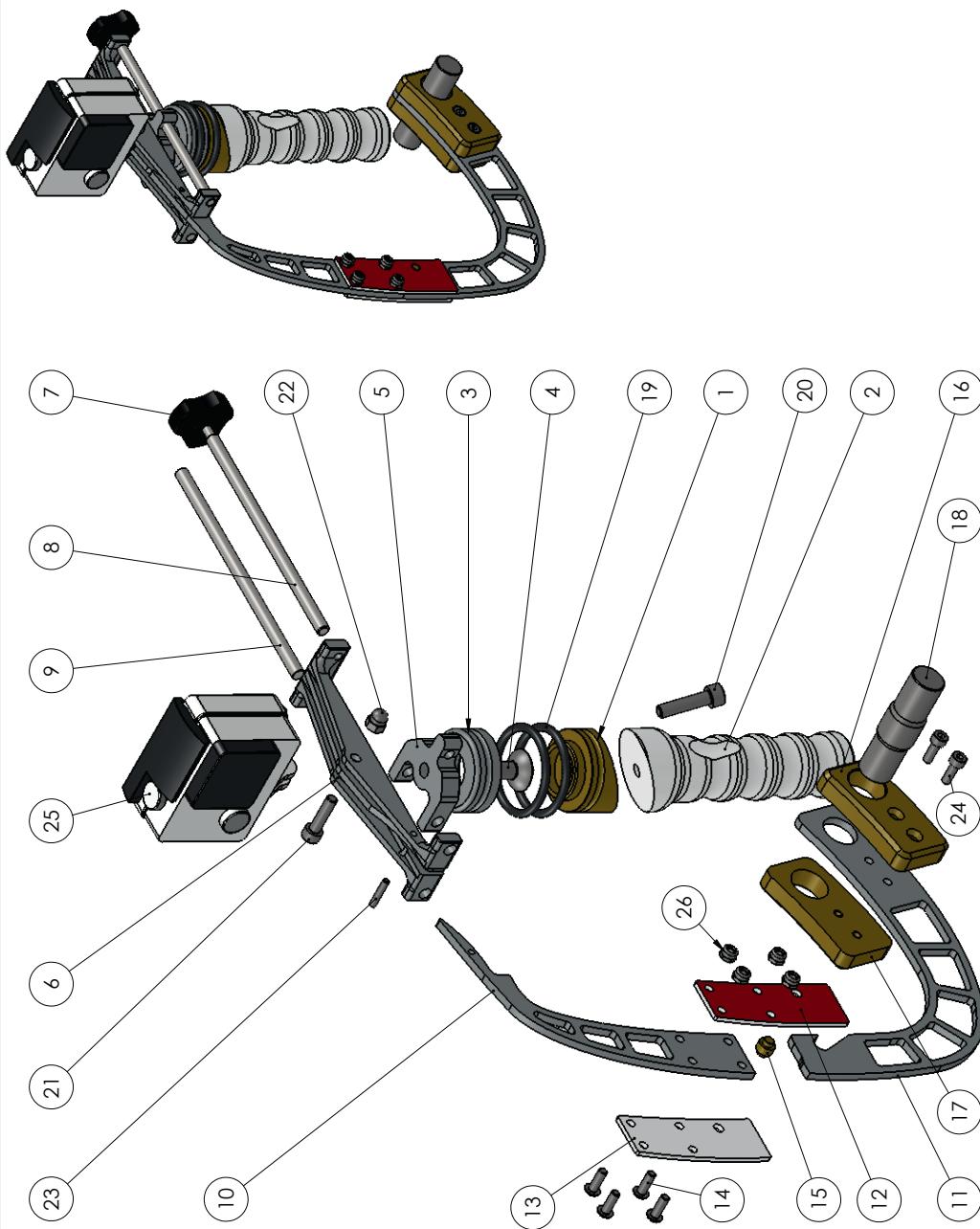
To 1 : Tour CN 2 axes

To 2 : Tour CN 3 axes

Matin : 8h00 - 12h15

Après-midi : 13h45 - 18h00

REP.	DESIGNATION	MATERIAU	QTE
1	Base	Cu Zn 38 Pb 2	1
2	Poignée	PLA	1
3	Bague	AW 2017	1
4	Ponctuelle	C 60	1
5	Glissière	AW 2017	1
6	Support	AW 2017	1
7	Molette	PVC	1
8	Tige filetée M6		1
9	Stub 6	100 C 6	1
10	Balancier haut	AW 2017	1
11	Balancier bas	AW 2017	1
12	Plaque gauche	PVC	1
13	Plaque droite	PVC	1
14	4 Vis BHC M4 x 12		4
15	Axe	Cu Zn 38 Pb 2	1
16	Flasque gauche	Cu Zn 38 Pb 2	1
17	Flasque droit	Cu Zn 38 Pb 2	1
18	Contre poids		1
19	Joint torique		2
20	Vis CHC M6 x 25		1
21	Vis CHC M5 x 20		1
22	Ecrou borgne M5		1
23	Vis sans tête M3 x 16		1
24	Vis CHC M4 x 12		2
25	Go Pro		1
26	Ecrou nylistop M4		4



Ensemble **Stabilisateur pendulaire**
Stabilisateur pendulaire
 éclaté

Concours Général des Métiers 2016
 Série Technicien d'Usinage

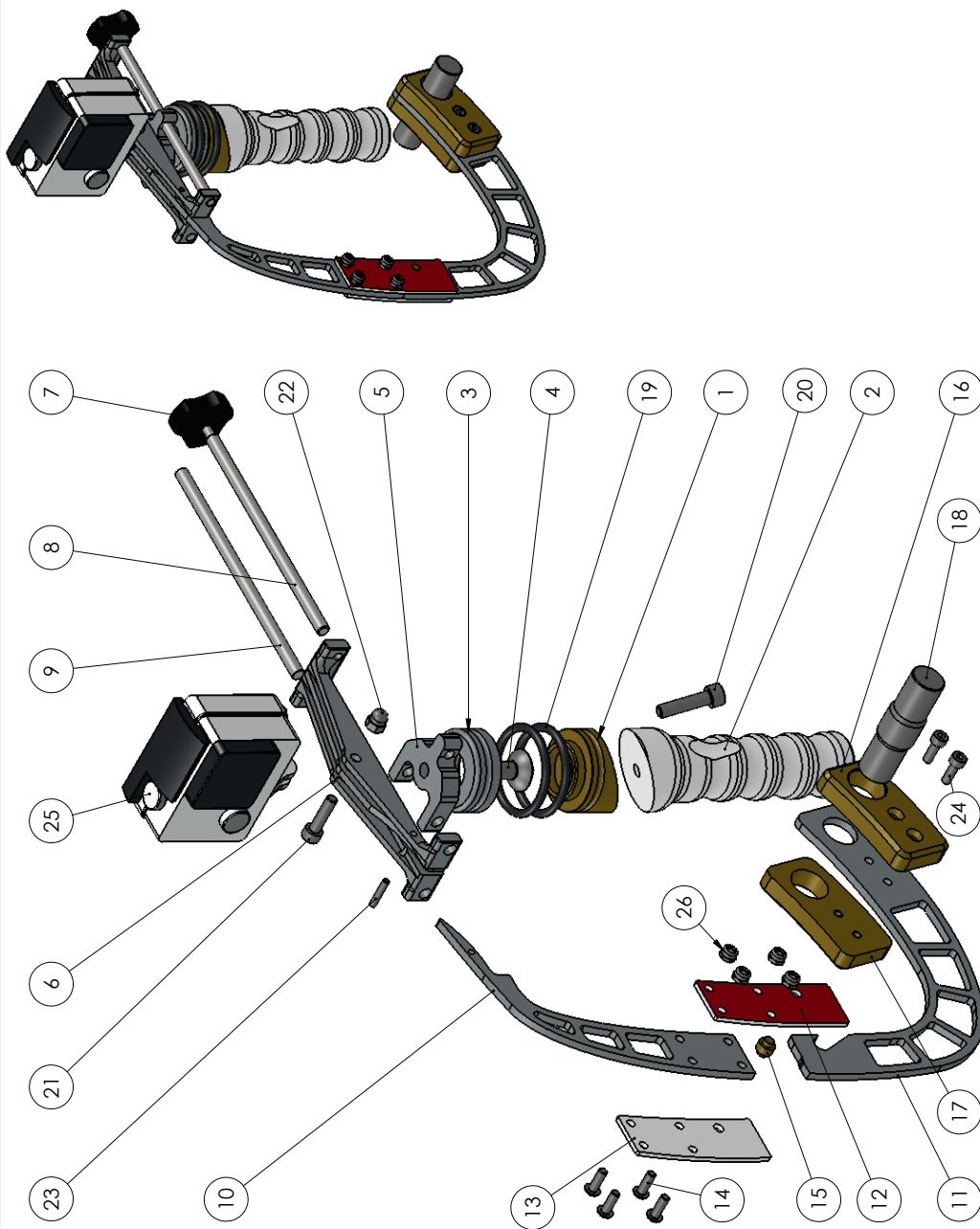
Plan BPF



Date
 23/05/2016

Echelle générale
 1:2

REP.	DESIGNATION	MATERIAU	QTE
1	Base	Cu Zn 38 Pb 2	1
2	Poignée	PLA	1
3	Bague	AW 2017	1
4	Ponctuelle	C 60	1
5	Glissière	AW 2017	1
6	Support	AW 2017	1
7	Molette	PVC	1
8	Tige filetée M6		1
9	Stub 6	100 C 6	1
10	Balancier haut	AW 2017	1
11	Balancier bas	AW 2017	1
12	Plaque gauche	PVC	1
13	Plaque droite	PVC	1
14	4 Vis BHC M4 x 12		4
15	Axe	Cu Zn 38 Pb 2	1
16	Flasque gauche	Cu Zn 38 Pb 2	1
17	Flasque droit	Cu Zn 38 Pb 2	1
18	Contre poids		1
19	Joint torique		2
20	Vis CHC M6 x 25		1
21	Vis CHC M5 x 20		1
22	Ecrou borgne M5		1
23	Vis sans tête M3 x 16		1
24	Vis CHC M4 x 12		2
25	Go Pro		1
26	Ecrou nylistop M4		4



Ensemble **Stabilisateur pendulaire**
Stabilisateur pendulaire
 éclaté

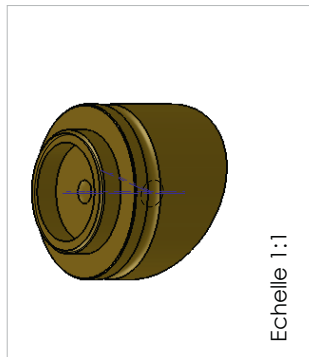
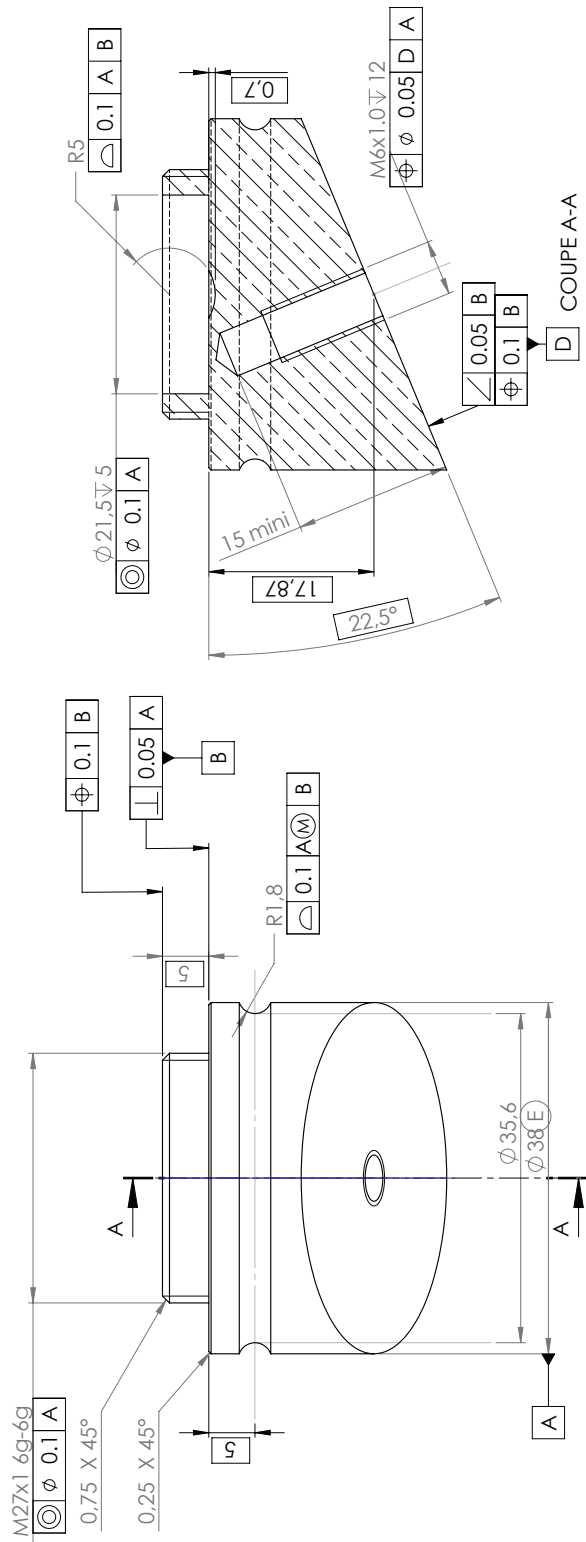
Concours Général des Métiers 2016
 Série Technicien d'Usinage

Plan BPF



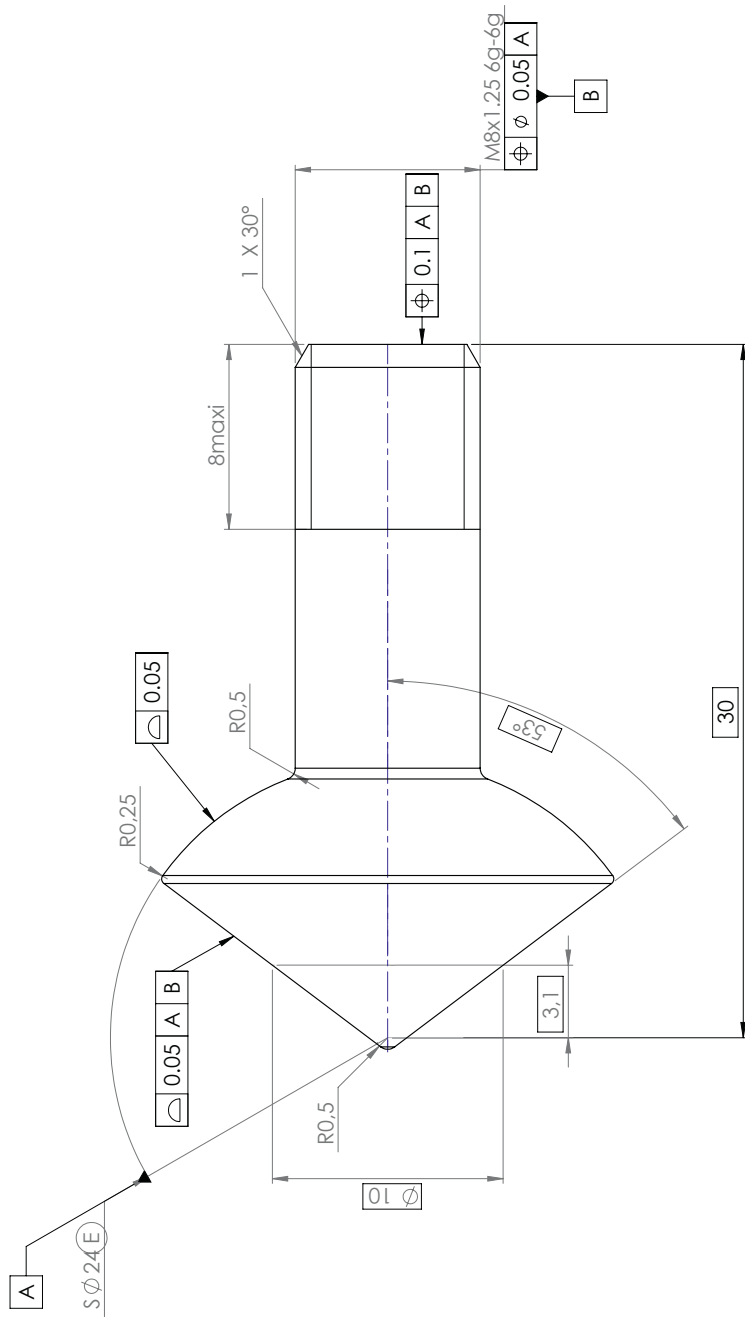
Date
 23/05/2016

Echelle générale
 1:2



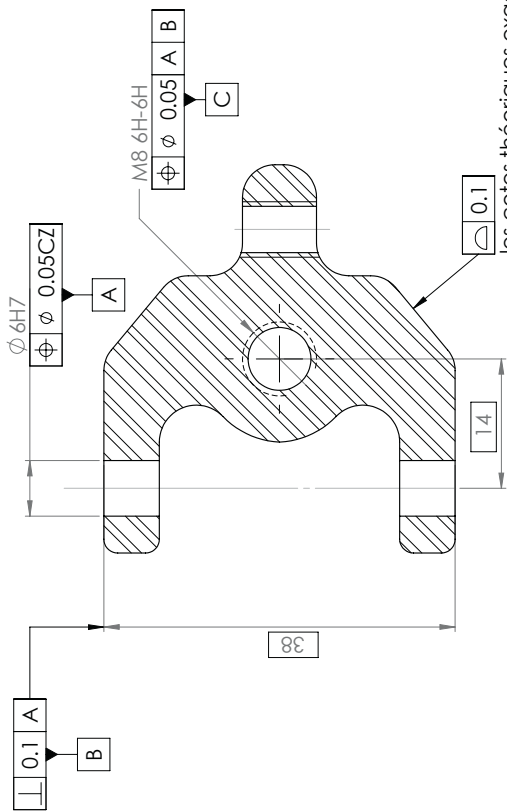
Echelle 1:1

Concours Général des Métiers 2016 Série Technicien d'Usinage		Ensemble Stabilisateur pendulaire	
Plan BPF	Matériau Cu Zn 38 Pb 2	1 - base dessin de définition	
Date 23/05/2016	Echelle générale 2:1	Tolérances générales ISO 2768 - cL	
		Rugosité générale ISO 1302 / Ra 3.2	



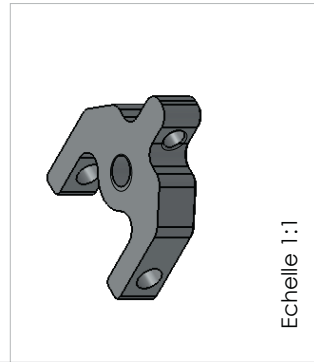
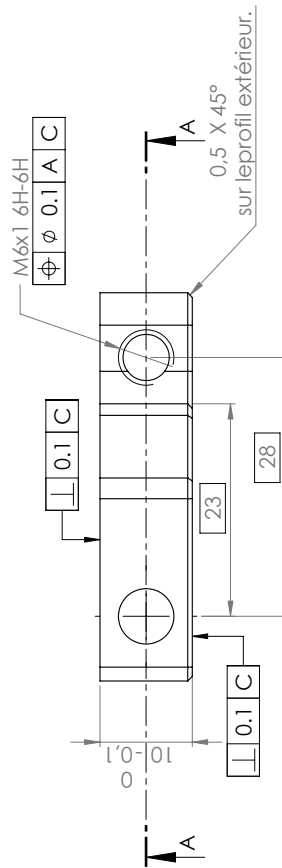
Echelle 1:1

Concours Général des Métiers 2016 Série Technicien d'Usinage		Ensemble Stabilisateur pendulaire	
Plan BPF	Matériau C 60	4 - ponctuelle dessin de définition	
Date 23/05/2016	Echelle générale 5:1	Tolérances générales ISO 2768 - cL	Rugosité générale ISO 1302 Ra 3.2



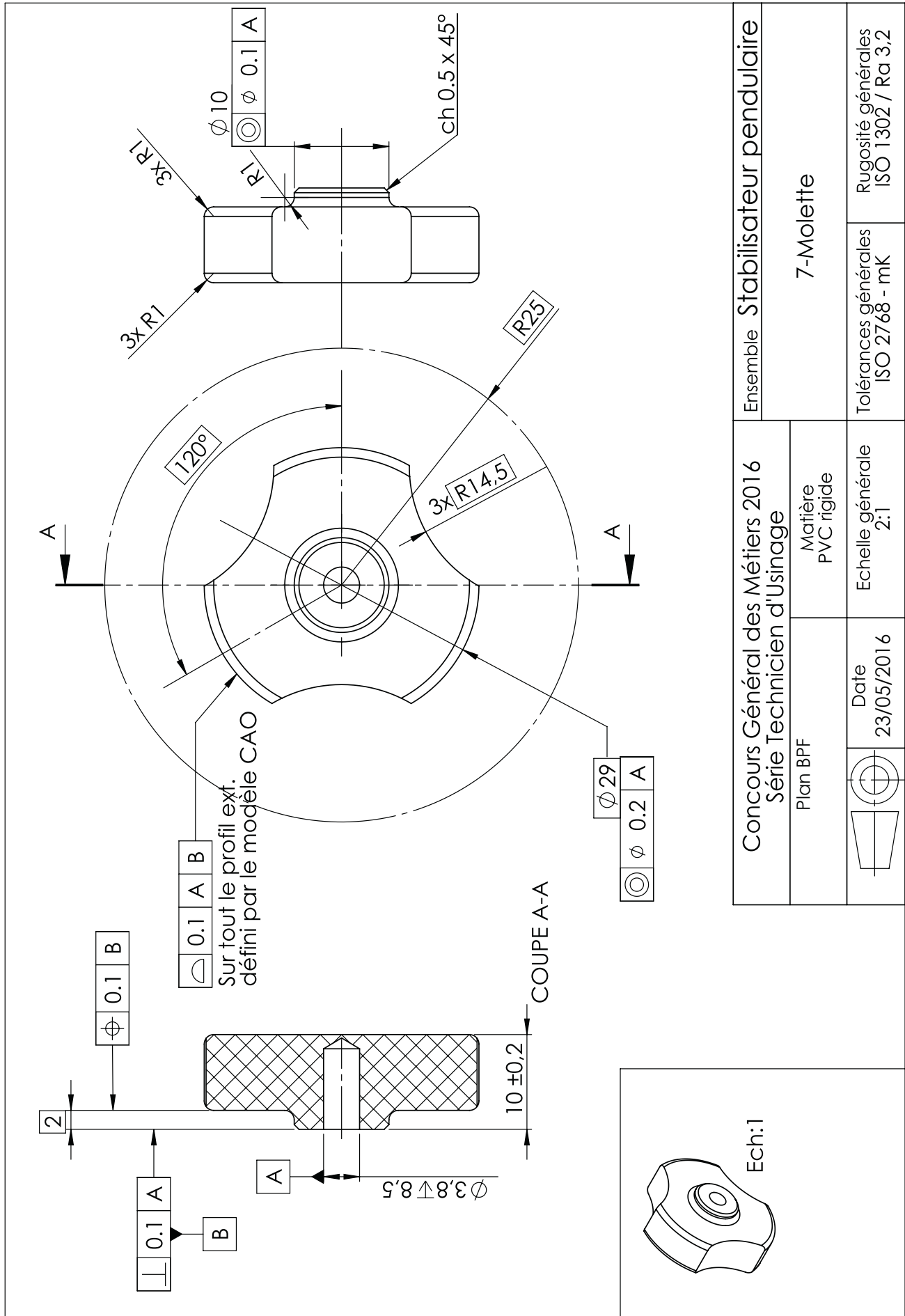
les cotes théoriques exactes sont données par le modèle CAO.

COUPE A-A

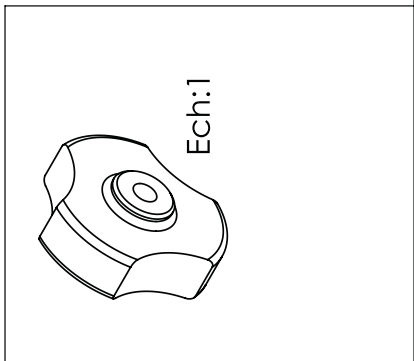


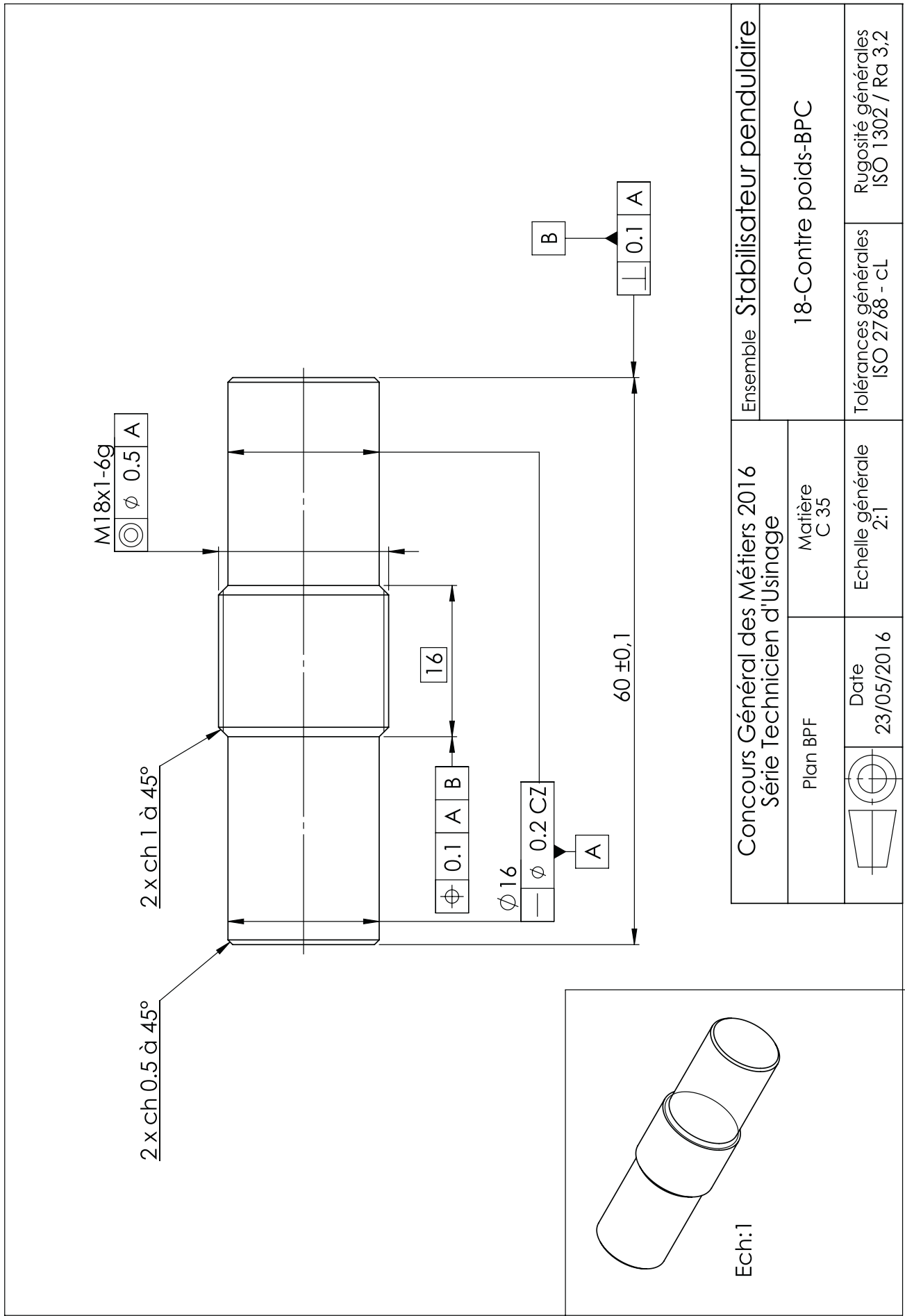
Echelle 1:1

Concours Général des Métiers 2016 Série Technicien d'Usinage		Ensemble Stabilisateur pendulaire	
Plan BPF	Matériau AW 2017	5 - glissière dessin de définition	
Date 23/05/2016	Echelle générale 2:1	Tolérances générales ISO 2768 - cL	Rugosité générale ISO 1302 / Ra 3.2



Concours Général des Métiers 2016 Série Technicien d'Usinage		Ensemble Stabilisateur pendulaire	
Plan BPF	Matière PVC rigide	7-Molette	
Date 23/05/2016	Echelle générale 2:1	Tolérances générales ISO 2768 - mK	Rugosité générales ISO 1302 / Ra 3.2





Concours Général des Métiers 2016 Série Technicien d'Usinage		Ensemble Stabilisateur pendulaire	
Plan BPF	Matière C 35	18-Contre poids-BPC	
Date 23/05/2016	Echelle générale 2:1	Tolérances générales ISO 2768 - CL	Rugosité générales ISO 1302 / Ra 3,2

LE LYCÉE CHARLES & ADRIEN DUPUY

Le lycée Charles et Adrien DUPUY est un établissement public polyvalent labellisé Lycée des Métiers des Sciences et Techniques depuis 2007.

Il propose des formations générales, technologiques et professionnelles allant jusqu'à Bac+2.



Formations générales :

- Une classe de 3e Préparatoire à la voie Professionnelle (PFP)
- Bac général série « Économique et Social » (ES)
- Bac général série « Littéraire » (L)
- Bac général série « Scientifique » avec les profils Sciences de l'Ingénieur (SI) et Sciences de la Vie et de la Terre (SVT)
- Bac technologique série « Sciences et Technologies de l'Industrie et du Développement Durable » (STI2D) et ses 4 approfondissements.

Formations professionnelles :

- Bac professionnel Électrotechnique, Énergie et Équipements Communicants (MELEC)
- Bac professionnel Maintenance des Véhicules (MV)
- Bac professionnel Technicien d'Usinage (TU)
- BTS Conception de Produits Industriels (CPI)
- BTS Électrotechnique
- BTS Industrialisation des Produits Mécaniques (IPM)
- BTS Métiers de l'Audio-Visuel (MAV) et ses 5 options.

Lycée Charles et Adrien DUPUY

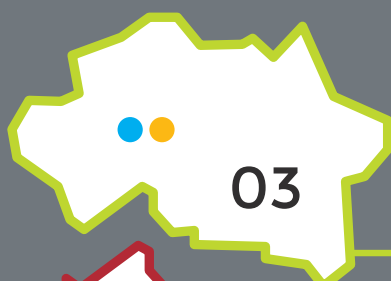
2-4, avenue du Docteur Durand
CS 10120
43009 LE PUY EN VELAY Cedex

04 71 07 28 00

lyc-dupuy.entauvergne.fr

L'Auvergne

UNE OFFRE DE FORMATION COMPLÈTE DU
BAC PRO AU POST BAC



03

ALLIER

Bac Pro TU:
Lycée Paul Constans (public)
CFAI de Désertines (CFA)
BTS IPM:
Lycée Paul Constans (public)
CFAI de Désertines (CFA)



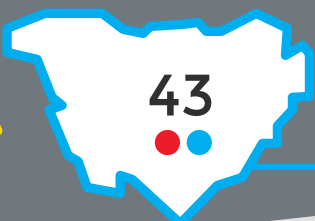
63

PUY-DE-DÔME

Bac Pro TU:
Lycée Roger Claustres (public)
Lycée Godefroy de Bouillon (privé)
CFAI de Cournon (CFA)
BTS IPM:
Lycée Roger Claustres (public)



15



43

HAUTE-LOIRE

Bac Pro TU:
Lycée Charles et Adrien Dupuy (public)
Lycée Notre Dame du Château (privé)
BTS IPM:
Lycée Notre Dame du Château (privé)

Contacts et renseignements:

Rectorat de l'Académie de Clermont-Ferrand
3, avenue Vercingétorix - 63033 Clermont-Fd
04 73 99 30 00

Recteur de l'académie: Madame Marie-Danièle CAMPION
Inspecteur Général STI: Monsieur Michel RAGE
Inspecteur STI productique: Monsieur Mustapha LAWAL

www.ac-clermont.fr

Établissement public ●
Établissement privé ●
CFA privé ●