

DOSSIER RESSOURCES

Schéma de principe de la chaufferie.

Page 2/6.

Schéma de la boucle de TICKELMAN.

Page 3/6.

Schéma détaillé de la partie à réaliser.

Page 4/6.

Extrait de catalogue fournisseur de matériaux et matériels de chauffage.

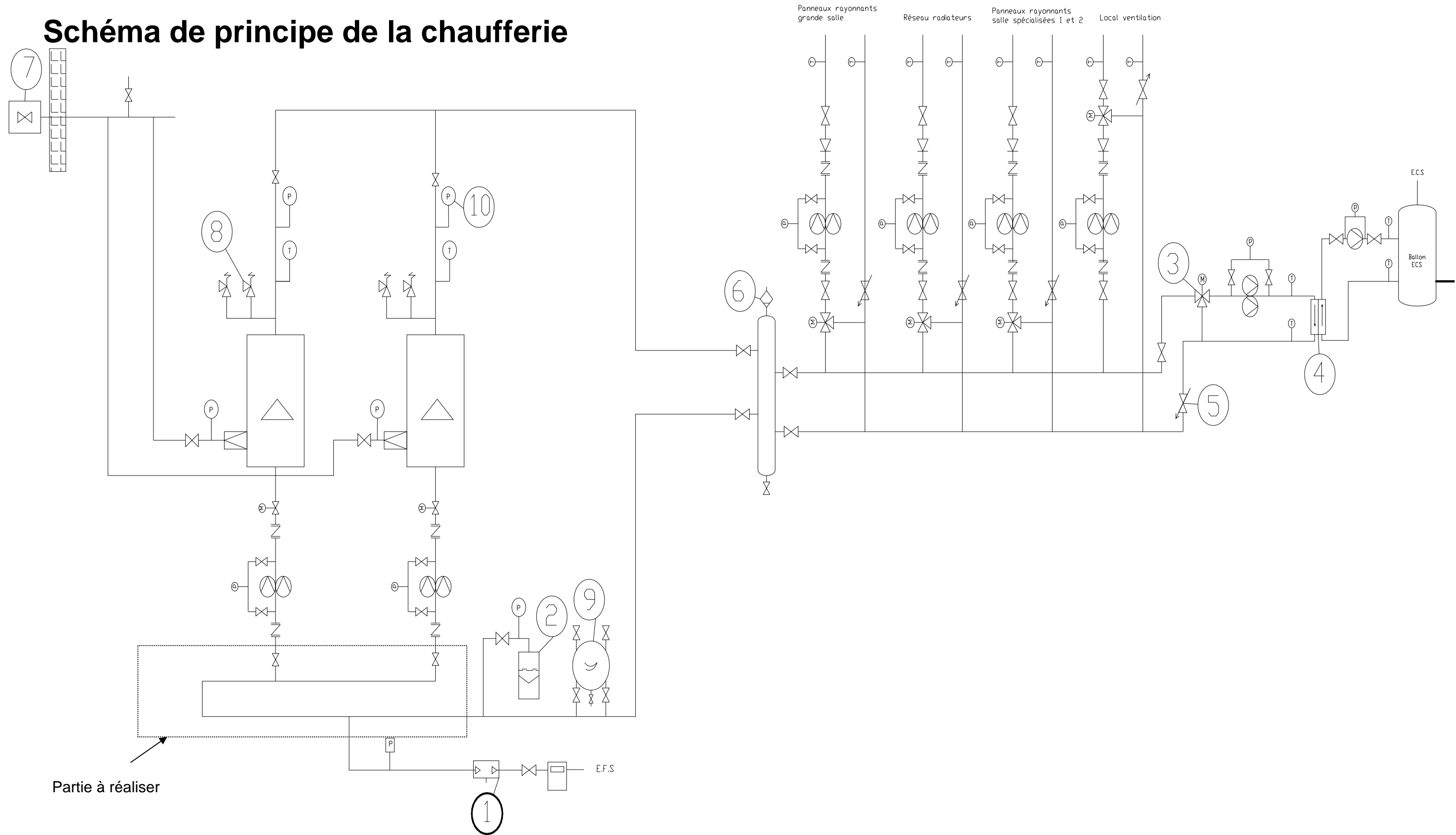
Pages 5 à 6/6.

Équipement de protection individuelle nécessaire au poste de travail.

Page 6/6.

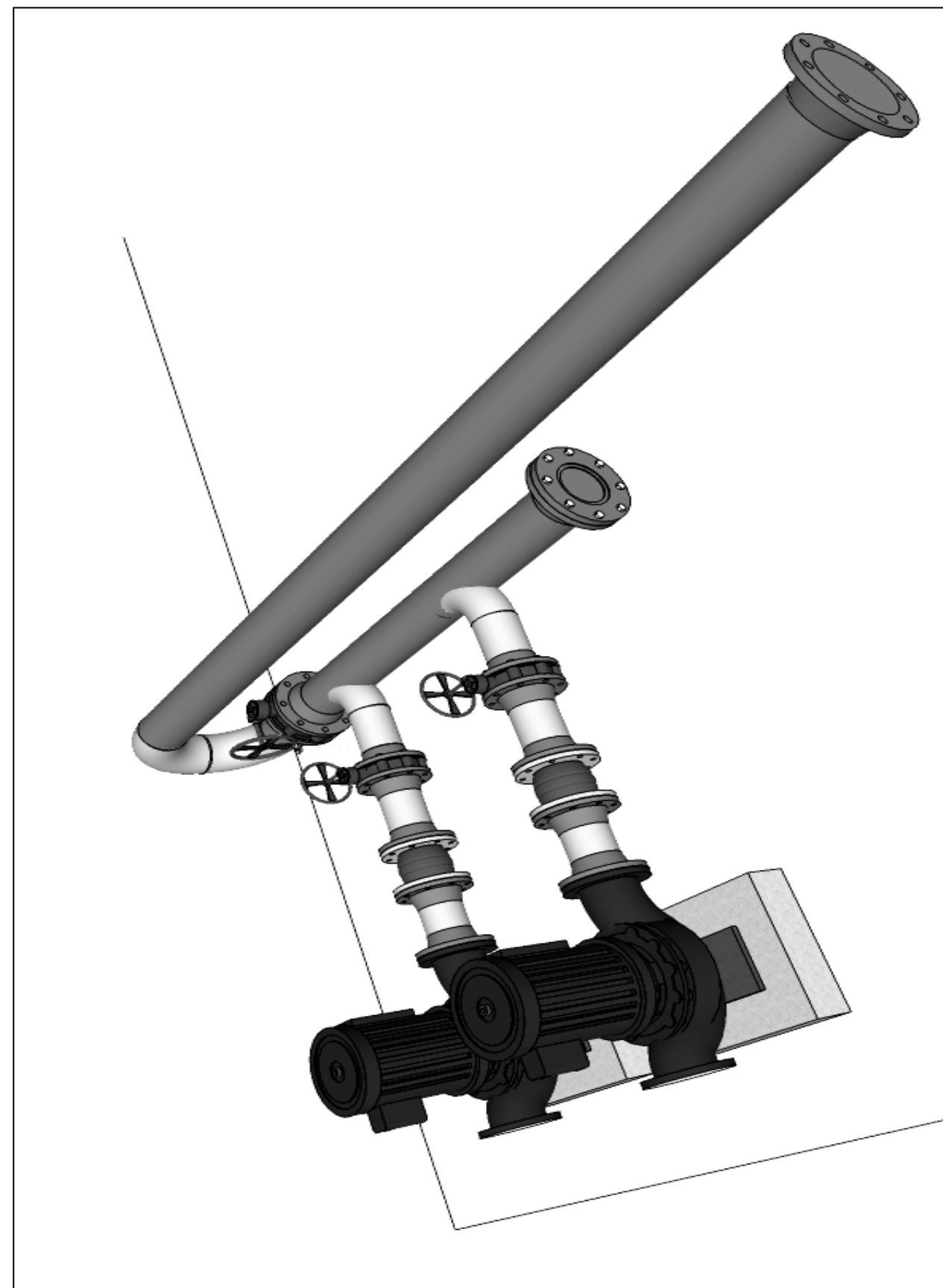
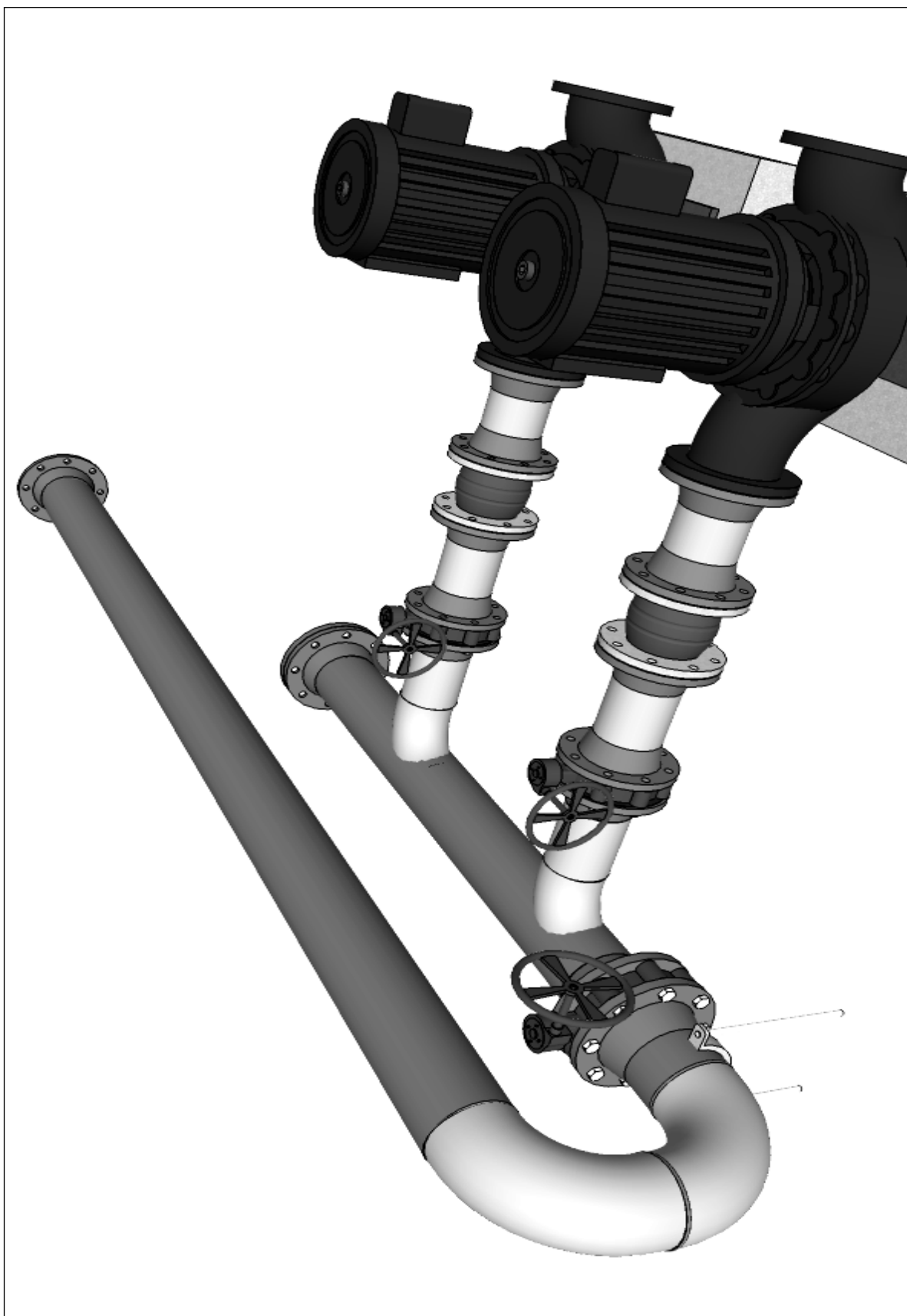
| | | | |
|---|-----------------------|------------------------|-------------------------------|
| BACCALAURÉAT PROFESSIONNEL TISEC Technicien en Installation des Systèmes Énergétiques et Climatiques | 1809-TIS ST 11 | Session 2018 | Dossier ressources |
| E.2 – ÉPREUVE D'ANALYSE ET DE PRÉPARATION E22 : Préparation d'une réalisation | Durée : 2h | Coefficient : 2 | Page 1 sur 6 |

Schéma de principe de la chaufferie



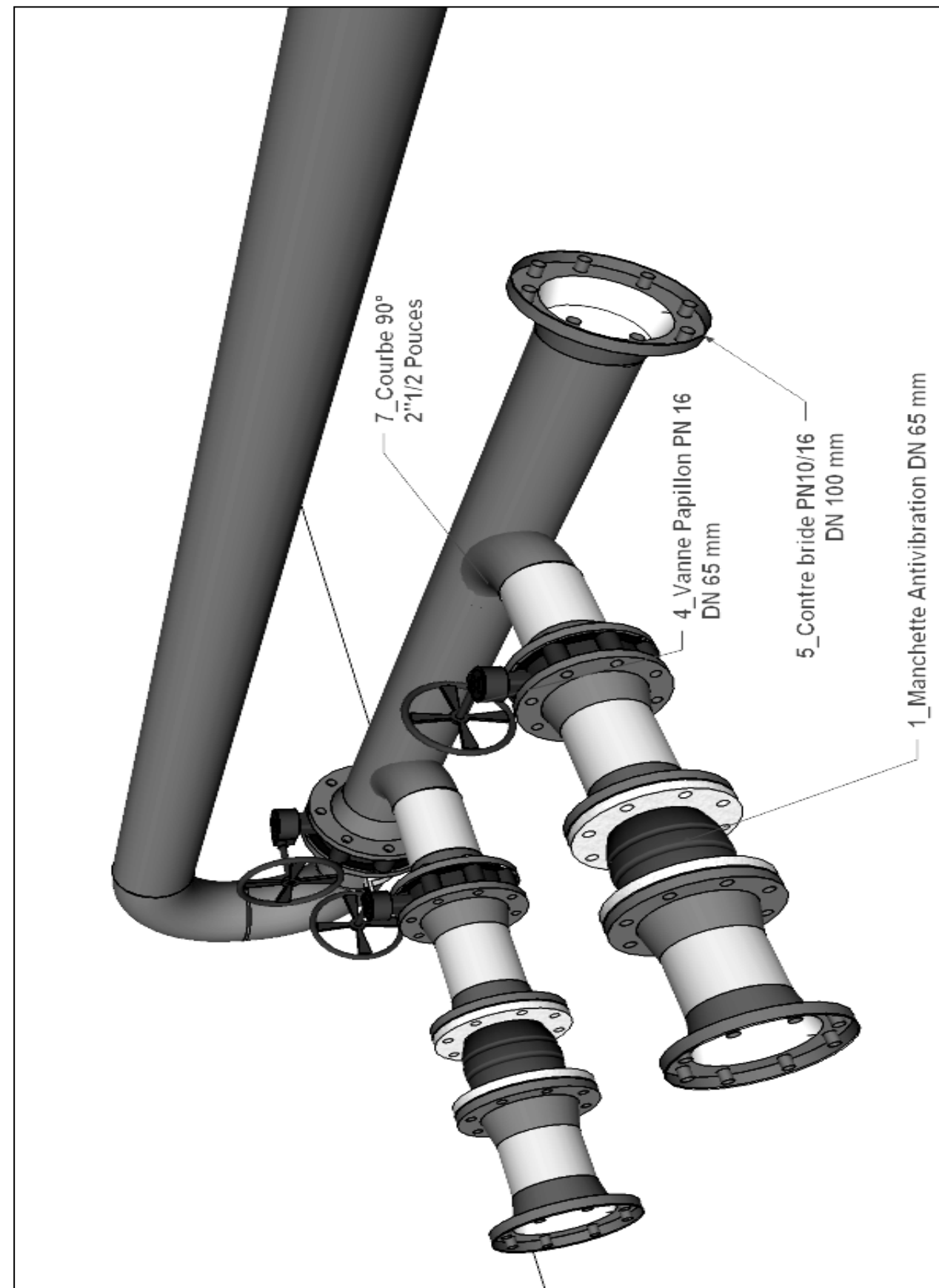
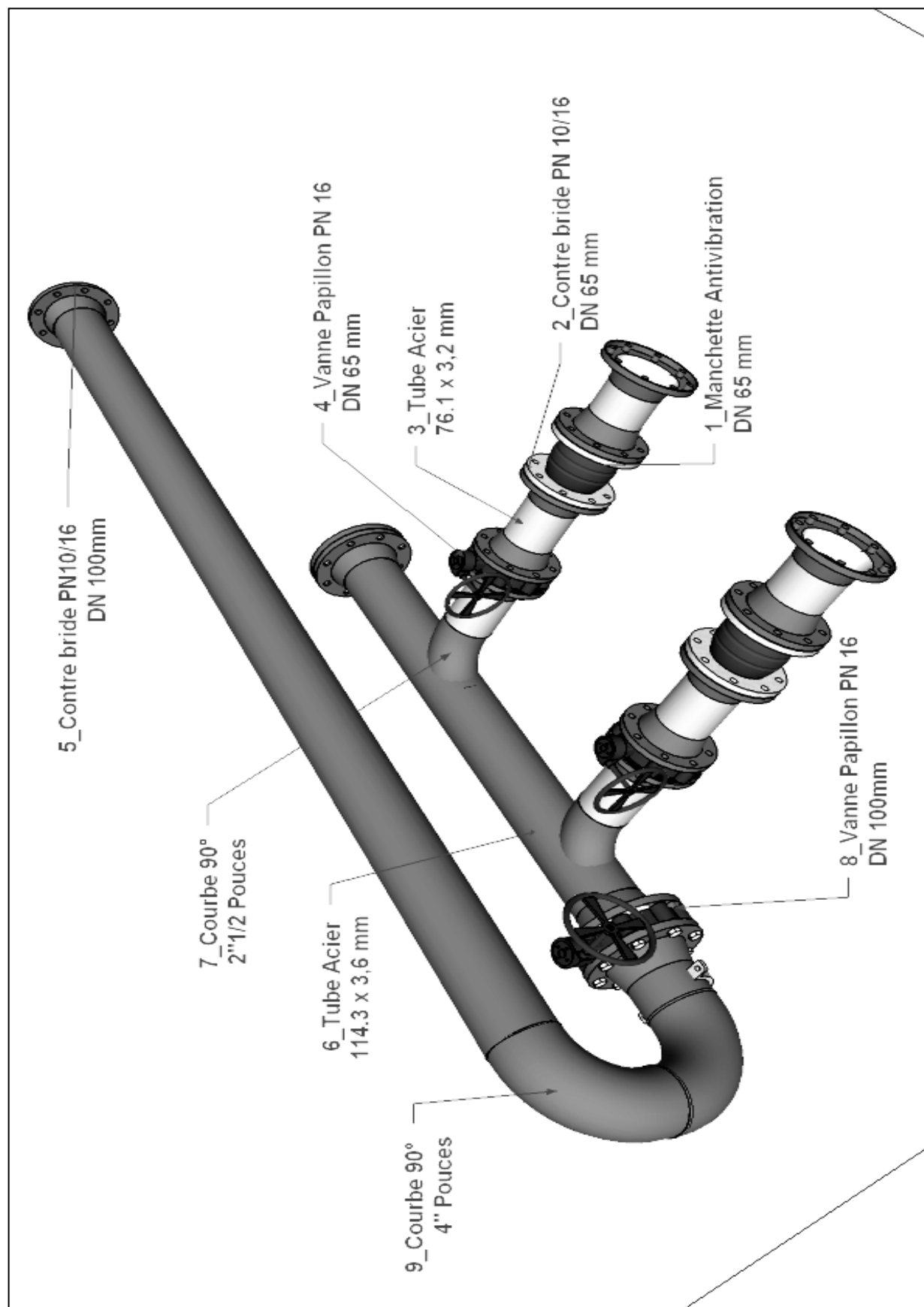
| | | | |
|---|-----------------------|------------------------|-------------------------------|
| BACCALAURÉAT PROFESSIONNEL TISEC Technicien en Installation des Systèmes Énergétiques et Climatiques | 1809-TIS ST 11 | Session 2018 | Dossier ressources |
| E.2 – ÉPREUVE D'ANALYSE ET DE PRÉPARATION E22 : Préparation d'une réalisation | Durée : 2h | Coefficient : 2 | Page 2 sur 6 |

Schéma de la boucle de TICKELMAN à réaliser




| | | | |
|---|-----------------------|------------------------|-------------------------------|
| BACCALAURÉAT PROFESSIONNEL TISEC Technicien en Installation des Systèmes Énergétiques et Climatiques | 1809-TIS ST 11 | Session 2018 | Dossier ressources |
| E.2 – ÉPREUVE D'ANALYSE ET DE PRÉPARATION E22 : Préparation d'une réalisation | Durée : 2h | Coefficient : 2 | Page 3 sur 6 |


Schéma détaillé de la partie à réaliser




| | | | |
|--|-----------------------|---------------------|-------------------------------|
| BACCALURÉAT PROFESSIONNEL TISEC Technicien en Installation des Systèmes Énergétiques et Climatiques | 1809-TIS ST 11 | Session 2018 | Dossier ressources |
| E.2 – ÉPREUVE D'ANALYSE ET DE PRÉPARATION E22 : Préparation d'une réalisation | Durée : 2h | Coefficient : 2 | Page 4 sur 6 |

EXTRAIT DE CATALOGUE FOURNISSEURS


| CONTRE-BRIDES à SOUDER (vendu à l'unité) | | | |
|---|-----------|-----------------------------|----------------------------|
|  | Référence | Désignation S14 | P.U. HT |
| | | 82243 | CBS – DN32 – PN10/16 Acier |
| | 82244 | CBS – DN40 – PN10/16 Acier | 12,70 € |
| | 82245 | CBS – DN50 – PN10/16 Acier | 14,70 € |
| | 82246 | CBS – DN65 – PN10/16 Acier | 16,10 € |
| | 82247 | CBS – DN80 – PN10/16 Acier | 21 € |
| | 82248 | CBS – DN100 – PN10/16 Acier | 26,60 € |
| | 82249 | CBS – DN125 – PN10/16 Acier | 34,80 € |
| | 82250 | CBS – DN150 – PN10/16 Acier | 41,60 € |
| | 57105 | CBS – DN200 – PN10 Acier | 73 € |
| | 57107 | CBS – DN250 – PN10 Acier | 144 € |
| | 60597 | CBS – DN300 – PN10 Acier | 206 € |


| VANNE PAPILLON | | | |
|--|-----------|--------------------------|-------------------------|
|  | Référence | Désignation S14 | P.U. HT |
| | | 4004832 | Vanne – PAP – DN50 PN16 |
| | 4004833 | Vanne – PAP – DN65 PN16 | 256 € |
| | 66333 | Vanne – PAP – DN80 PN16 | 272 € |
| | 66168 | Vanne – PAP – DN100 PN16 | 287 € |
| | 4004834 | Vanne – PAP – DN125 PN16 | 369 € |
| | 4003300 | Vanne – PAP – DN150 PN16 | 379 € |
| | 4004835 | Vanne – PAP – DN200 PN16 | 851 € |

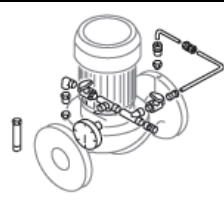
- PN 16 jusqu'au DN200 et PN 10 au-delà
- Oreilles de centrage
- Permet le démontage en charge de l'une des parties amont ou aval

| KIT de 2 CONTRE-BRIDES à SOUDER | | | |
|---|----------------|----------------------------------|---------|
|  | Référence | Désignation S14 | P.U. HT |
| | PN10/16 | | |
| | 4038112 | KIT 2CBS – DN50 – PN16 Acier | 47,80 € |
| | 4038117 | KIT 2CBS – DN65 – PN16 Acier | 50,90 € |
| | 4072533 | KIT 2CBS – DN80 – PN16 Acier | 88 € |
| | 4154632 | KIT 2CBS – DN100 – PN10/16 Acier | 96 € |
| | 4154633 | KIT 2CBS – DN125 – PN10/16 Acier | 104 € |
| | 4154634 | KIT 2CBS – DN150 – PN10/16 Acier | 170 € |
| PN25 | | | |
| | 4038119 | KIT 2CBS – DN65 – PN25 Acier | 102 € |
| | 4072535 | KIT 2CBS – DN80 – PN25 Acier | 119 € |
| | 4073715 | KIT 2CBS – DN100 – PN25 Acier | 129 € |
| PN40 | | | |
| | 4014451 | KIT 2CBS – DN25 – PN25/40 Acier | 50,20 € |
| | 4014452 | KIT 2CBS – DN32 – PN25/40 Acier | 66 € |
| | 4014453 | KIT 2CBS – DN40 – PN25/40 Acier | 75 € |
| | 4038114 | KIT 2CBS – DN50 – PN25/40 Acier | 82 € |

Acier (visserie fournie)

| MANCHETTES ANTI-VIBRATOIRES à BRIDES | | | |
|---|-----------|--|---|
|  | Référence | Désignation S14 | P.U. HT |
| | | 4087027 | Manchette anti-vibratoire à brides DN32 |
| | 4026049 | Manchette anti-vibratoire à brides DN40 | 118 € |
| | 4015744 | Manchette anti-vibratoire à brides DN50 | 121 € |
| | 4015745 | Manchette anti-vibratoire à brides DN65 | 137 € |
| | 4015461 | Manchette anti-vibratoire à brides DN80 | 152 € |
| | 4015746 | Manchette anti-vibratoire à brides DN100 | 166 € |
| | 4015747 | Manchette anti-vibratoire à brides DN125 | 199 € |
| | 4015748 | Manchette anti-vibratoire à brides DN150 | 258 € |
| | 4015749 | Manchette anti-vibratoire à brides DN200 | 413 € |

| POMPE EN LIGNE SIMPLES et DOUBLES – LRN – JRN - JRL | | | | |
|--|-----------|--------------------|-----------------|---------|
|  | Référence | Désignation S03 | DN | P.U. HT |
| | | 2121508 | LRN208 – 13/5.5 | 65 |
| | 2121509 | LRN208 – 14/7.5 | 65 | 2540 € |
| | 2121530 | JRN208 – 13/5.5 | 65 | 5001 € |
| | 2121531 | JRN208 – 14/7.5 | 65 | 5081 € |
| | 2121485 | JRL208 – 12/2.2 | 65 | 3596 € |
| | 2121486 | JRL208 – 10.5/3 | 65 | 3797 € |
| | 2121487 | JRL208 – 11/4 | 65 | 4024 € |
| | 2155455 | JRL208 – 12/4 | 65 | 4062 € |
| | 2155456 | JRL208 – 12/5.5 | 65 | 4529 € |
| | 2133219 | JRL408 – 12/0.55 | 65 | 3099 € |
| | 2121467 | JRL408 – 12.5/0.75 | 65 | 3361 € |
| | 2121468 | JRL408 – 14/1.1 | 65 | 3503 € |

| KIT de PRISE de PRESSION de CHAUFFAGE | | | |
|---|-----------|-----------------|-------------|
|  | Référence | Désignation S14 | P.U. HT |
| | | 30922740D | KIT PRESS 6 |
| | 30922741M | KIT PRESS 16 | 127 € |

- Mesure mécanique et contrôle visuel de la pression différentielle entre aspiration et le refoulement de la pompe.
- Pour circulateurs et pompes de chauffage. Kit disponible en version 6 ou 16 bars.
- Ensemble comprenant 1 manomètre à bain de glycérine, 2 robinets d'isolement, tubes de liaison en cuivre et raccords

| | | | |
|--|-----------------------|------------------------|---------------------------|
| BACCALAURÉAT PROFESSIONNEL TISEC Technicien en Installation des Systèmes Énergétiques et Climatiques | 1809-TIS ST 11 | Session 2018 | Dossier ressources |
| E.2 – ÉPREUVE D'ANALYSE ET DE PRÉPARATION E22 : Préparation d'une réalisation | Durée : 2h | Coefficient : 2 | Page 5 sur 6 |

| COURBE A SOUDER | | | | |
|-----------------|----------|------------------|---------|---------|
| Référence | Ø Pouces | Diamètre Nominal | Ø en mm | P.U. HT |
| 3D90076N | 2"1/2 | 65 | 76,1 | 10,92 € |
| 3D90133N | 4" | 100 | 114,3 | 28,32 € |

| | Domaine de tension | Opérations d'ordre non électrique | Travaux d'ordre électrique | | | Autres opérations | | |
|--------------------|--------------------|-----------------------------------|----------------------------|-----------|------------------------|-----------------------|-------------|-------------------|
| | | | Exécutant | Chargé de | Chargé de consignation | Chargé d'intervention | Spécifiques | Photovoltaïques |
| Hors tension | BT | B0 (1) | B1 | B2 | BC | BR BS (3) | BE (5) | |
| | HT | H0 (1) | H1 | H2 | HC | | HE (5) | |
| Voisinage simple | BT | B0 (2) | B1 | B2 | BC | BR BS (3) | BE (5) | BP |
| | HT | H0 (2) | H1 | H2 | HC | | HE (5) | HP |
| Voisinage renforcé | BT | | B1V | B2V | BC | BR (4) | BE (5) | BP |
| | HT | | H1V | H2V | HC | | B2V Essai | BR Photovoltaïque |
| Sous tension | BT | | B1T, B1N | B2T, B2N | | | | |
| | HT | | H1T, H1N | H2T, H2N | | | | |

| TUBE ACIER NOIR | | | | | |
|-----------------|----------|------------------|---------|-------------------------|-------------|
| Référence | Ø Pouces | Diamètre Nominal | Ø en mm | Tarif 1 et 2 Tube Soudé | P.U. HT m/l |
| 012151 | 3/8 | 12 | 17,1 | 2,0 | 11,41 € |
| 012152 | 1/2 | 15 | 21,3 | 2,3 | 10 € |
| 012153 | 3/4 | 20 | 26,9 | 2,3 | 11,8 € |
| 012154 | 1" | 25 | 33,7 | 2,9 | 18 € |
| 012155 | 1"1/4 | 32 | 42,4 | 2,9 | 22,8 € |
| 012156 | 1"1/2 | 40 | 48,3 | 2,9 | 26,3 € |
| 012157 | 2" | 50 | 60,3 | 3,2 | 36,5 € |
| 012159 | 2"1/2 | 65 | 76,1 | 3,2 | 47,16 € |
| 012160 | 3" | 80 | 88,9 | 3,2 | 55,6 € |
| 012162 | 4" | 100 | 114,3 | 3,6 | 82,5 € |
| 012163 | 5" | 125 | 139,7 | 3,6 | 89 € |



| | | | |
|--|-----------------------|------------------------|---------------------------|
| BACCALAURÉAT PROFESSIONNEL TISEC Technicien en Installation des Systèmes Énergétiques et Climatiques | 1809-TIS ST 11 | Session 2018 | Dossier ressources |
| E.2 – ÉPREUVE D'ANALYSE ET DE PRÉPARATION E22 : Préparation d'une réalisation | Durée : 2h | Coefficient : 2 | Page 6 sur 6 |