

SESSION 2018

CONCOURS GÉNÉRAL DES MÉTIERS
PLASTIQUES ET COMPOSITES

Dossier Réponses

La calculatrice est autorisée

Aucun document n'est autorisé

Note importante à l'attention des candidats :

**Tous les résultats numériques devront être
accompagnés de leurs unités.**

Concours général des métiers Plastiques et Composites	DOSSIER RÉPONSES	SESSION 2018
Épreuve écrite d'admissibilité	Code : CGM PLC	Page : 1/19

Sommaire du dossier réponses

Sommaire	Page
Page de garde	1
Sommaire - Barème	2
La matière d'œuvre injectée	3-4
Le laboratoire	5-6
La production de l'âme	7-8
L'injection	9-10
La qualité	11 à 14
Les cartes de contrôle	15-16
La presse à injecter	17
L'outillage	18-19

Barème :

La matière d'œuvre injectée	Sous total 1	/12
Laboratoire	Sous total 2	/15
La production de l'âme	Sous total 3	/17
L'injection	Sous total 4	/14
La Qualité	Sous total 5	/17
Les cartes de contrôle	Sous total 6	/13
La presse à injecter	Sous total 7	/13
L'outillage	Sous total 8	/19
	TOTAL	/120
	TOTAL	/20

Concours général des métiers Plastiques et Composites	DOSSIER RÉPONSES	SESSION 2018
Épreuve écrite d'admissibilité	Code : CGM PLC	Page : 2/19

1. Le PP est utilisé pour faire le premier surmoulage, quel est le nom de la matière qui correspond à l'abréviation PP ?

.....

2. Selon la fiche matière du PP, quelle est la plage de valeur du retrait ?

.....

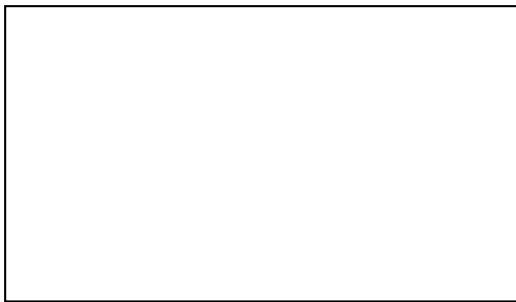
3. A quelle famille de polymère appartient le PP.

.....

4. Donner le nom de la structure du PP en fonction de son état et réaliser les schémas correspondants

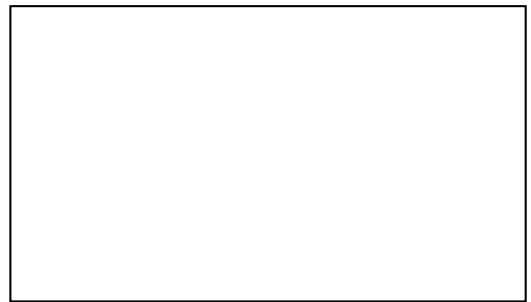
a) A l'état fondu (220°C)

.....



b) A l'état solide (20°C)

.....



5. Expliquer pourquoi, au niveau structure macromoléculaire, les polymères tel que le PP, ont un retrait important.

.....
.....
.....
.....
.....

6. Citer deux avantages du PP qui sont intéressants pour notre pièce.

.....

Concours général des métiers Plastiques et Composites	DOSSIER RÉPONSES	SESSION 2018
Épreuve écrite d'admissibilité	Code : CGM PLC	Page : 3/19

7. Quel avantage peut donner le retrait important du PP dans cette application ?

.....
.....
.....

8. Le deuxième surmoulage du manche (partie externe en contact avec les mains) est réalisé en EVOPRENE®G, qui est un élastomère thermoplastique. Que signifient les mots :

a) Elastomère :

.....

b) Thermoplastique :

.....

9. Pourquoi a-t-on choisi cet élastomère pour cette application ?

.....
.....
.....

Concours général des métiers Plastiques et Composites	DOSSIER RÉPONSES	SESSION 2018
Épreuve écrite d'admissibilité	Code : CGM PLC	Page : 4/19

10. Afin de valider la réception du lot de matière d'EVOPRENE[®], la société Plastitech réalise un essai de mesure de fluidité. Quelle norme cadre cet essai ?

.....

11. Selon la fiche matière, dans quelles conditions l'essai de fluidité a été réalisé et quel indice a été obtenu ? Donner les valeurs avec les unités.

Température :

Charge sur piston :

Indice de fluidité :

12. Vu l'indice de fluidité à chaud de l'EVOPRENE[®], quel intervalle de temps entre deux coupes d'extrudât doit-on régler ?

.....

13. L'essai en laboratoire a permis de collecter des extrudats d'une masse moyenne de 0,42 grammes. A partir de l'équation de la norme, calculer l'indice de fluidité pour cet essai :

.....

.....

.....

14. Un lot de matière est déclaré conforme si son indice de fluidité mesuré ne diffère pas de $\pm 10\%$ de l'indice de fluidité théorique donné par le fabricant. À partir de cette condition, donner pour cet essai :

L'indice de fluidité minimum acceptable :

L'indice de fluidité maximum acceptable :

15. A partir des réponses aux questions 13 et 14, le lot de EVOPRENE[®] est-il accepté ou refusé ? (Cochez la bonne réponse)

Lot accepté :

Lot refusé :

Concours général des métiers Plastiques et Composites	DOSSIER RÉPONSES	SESSION 2018
Épreuve écrite d'admissibilité	Code : CGM PLC	Page : 5/19

16. Selon l'extrait de norme pour l'essai de dureté SHORE, quelle norme française encadre cet essai ?

.....

17. D'après la fiche matière de l'EVOPRENE®, quel est son indice de dureté et dans quelle unité est-il exprimé ?

Indice de dureté : Unité :

18. Quelle est la différence entre le test shore A et le test shore D ?

.....
.....
.....


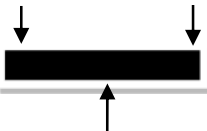
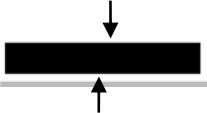
19. Suite à des problèmes de rupture anormales des manches en conditions d'essais, la société Plastitech souhaite mettre en place deux contrôles à la réception des âmes en fibre de verre / polyester.

a) Quel test destructif peut-on faire pour connaître la résistance mécanique en flexion des âmes ?

.....

b) Faire correspondre le nom de l'essai mécanique suivant à son schéma, en remplissant le tableau :

Flexion / Cisaillement / Traction

c) Quel test non destructif peut-on mettre en place pour valider la qualité de l'interface entre fibres et résine au cœur des pièces ?

.....

Concours général des métiers Plastiques et Composites	DOSSIER RÉPONSES	SESSION 2018
Épreuve écrite d'admissibilité	Code : CGM PLC	Page : 6/19

La production de l'âme

20. La résine utilisée pour la fabrication de l'âme est de type polyester.
A quelle famille de polymère appartient-elle ?

.....

21. Donner deux avantages de cette résine pour notre application.

.....
.....

22. Selon la fiche matière de cette résine, quel type de catalyseur est à utiliser
pour déclencher la réaction chimique qui provoquera le durcissement ?

.....

23. Comment s'appelle la durée pendant laquelle on peut travailler la résine,
sans modification de sa viscosité ?

.....

24. Quelle est cette durée (en minutes) pour notre résine utilisée à 24°C, avec
1,8% de catalyseur et 0,4% d'accélérateur au cobalt ?

.....

25. Que se produit-il au niveau des chaînes macromoléculaires quelques
minutes après l'ajout du catalyseur ?

.....
.....
.....
.....

26. Comment appelle-t-on une réaction chimique qui dégage de la chaleur ?

.....

Concours général des métiers Plastiques et Composites	DOSSIER RÉPONSES	SESSION 2018
Épreuve écrite d'admissibilité	Code : CGM PLC	Page : 7/19

La production de l'âme se fait chez un sous-traitant par pultrusion (procédé d'extrusion en continu de profilés thermodurcissables).

27. Le débit moyen de la ligne de pultrusion est actuellement de 25 kg/heure. Sachant de que le taux de renfort de l'âme est de 75%, calculer le besoin en résine et en fibre par heure (résultats en kg, arrondir au kg supérieur).

.....
.....
.....
.....

La société qui réalise les âmes travaille en 2x7 (2 équipes de 7H). La résine est commandée en fut de 50 Kg. La fibre de verre est conditionnée en rouleaux de 10 kg

28. Calculer la consommation quotidienne de résine (en nombre de fut) :

.....
.....
.....

29. Calculer la consommation quotidienne de fibre (en nombre de rouleaux):

.....
.....
.....
.....

30. Dans quelles conditions et avec quels équipements de protection doit être utilisée cette résine ?

.....
.....
.....
.....
.....

31. Un catalyseur de type P MEC (MEKP en anglais) est employé avec cette résine. Quels sont les risques liés à son utilisation ?

.....
.....
.....
.....
.....

Concours général des métiers Plastiques et Composites	DOSSIER RÉPONSES	SESSION 2018
Épreuve écrite d'admissibilité	Code : CGM PLC	Page : 8/19

L'injection

A l'aide du dossier technique et du tableau ci-dessous :

Paramètres de production mensuelle		
	Surmoulage 1	Surmoulage 2
Matière	PP	Evoprene
Nombre d'empreintes	2	2
Masse pièce (g)	53	72
Masse déchets (g)	0	0
Temps de cycle (s)	15	11

32. Calculer ci-dessous les quantités mensuelles de matière « PP » et « evoprene[®] » (au kg supérieur près).

Matière « PP » :

.....
.....
.....
.....
.....

Matière « Evoprene » :

.....
.....
.....
.....
.....

33. Calculer ci-dessous les temps de production (à l'heure supérieure près) pour un temps de cycle de 15s:

.....
.....
.....
.....
.....

Concours général des métiers Plastiques et Composites	DOSSIER RÉPONSES	SESSION 2018
Épreuve écrite d'admissibilité	Code : CGM PLC	Page : 9/19

34. En fonction de l'organisation de l'entreprise, combien de jour va-t-il falloir au minimum pour faire cette production ?

nombre de jours :

35. Sachant que le PP est livré par sacs de 25 kg, calculer le nombre de sacs à commander par mois.

.....
.....

36. Sachant que l'évoprene® est livré par palettes de 15 sacs de 25 kg (375 kg), calculer le nombre de palettes à commander par mois.

.....
.....

37. Sachant que le colorant rouge pour l'évoprene® est livré par sacs de 10 kg, calculer le nombre de sacs à commander par mois.

.....
.....

38. Sachant que le colorant noir pour PP est livré par sacs de 25 kg, calculer le nombre de sacs à commander par mois.

.....
.....

39. Sachant que le PP coute 1,35€ le kilo, l'évoprene coute 3,10€ le kilo, les colorants coutent par sacs: 270 euros pour le rouge et 213 pour le noir. Calculer le coût matière total d'une production mensuelle. Arrondir à l'euro supérieur près.

.....
.....
.....
.....
.....

Concours général des métiers Plastiques et Composites	DOSSIER RÉPONSES	SESSION 2018
Épreuve écrite d'admissibilité	Code : CGM PLC	Page : 10/19

Plastitech est certifiée ISO 9001.

40. Qu'est-ce que cela signifie :

a) Pour l'entreprise ?

.....
.....
.....
.....
.....
.....

b) Pour les clients ?

.....
.....
.....
.....
.....
.....

La société est régulièrement soumise à des "audits".

41. Qu'est ce qu'un "audit externe" ?

.....
.....
.....
.....
.....

42. Définir le terme "traçabilité" :

.....
.....
.....
.....
.....

43. Quel dispositif peut-on placer dans le moule pour assurer la traçabilité des pièces ?

.....

Concours général des métiers Plastiques et Composites	DOSSIER RÉPONSES	SESSION 2018
Épreuve écrite d'admissibilité	Code : CGM PLC	Page : 11/19

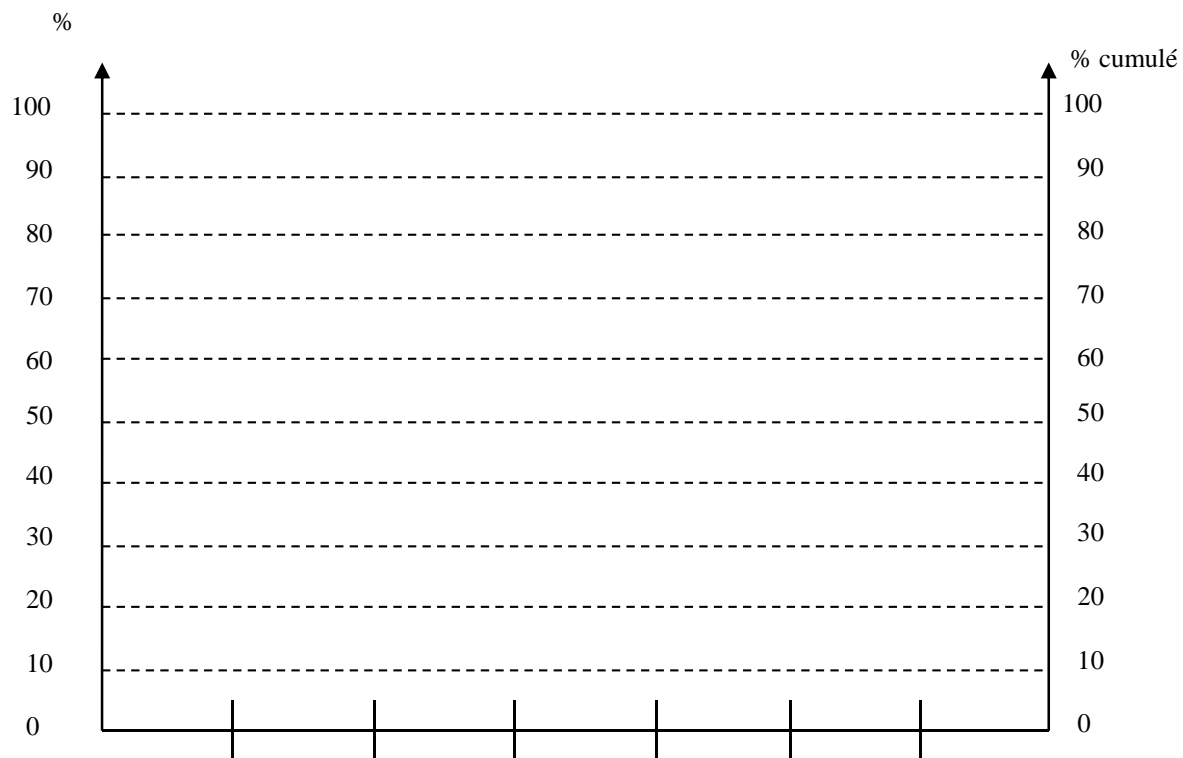
44. L'analyse de production du manche a donné les résultats suivants :

DEFAUT CONSTATÉ	REPÈRE	QUANTITÉ
retassures	1	387
bavures	2	175
givrage	3	62
déformation	4	12
défaut de teinte	5	1236
décollement	6	39
salissure	7	564

a) Compléter le tableau ci-dessous.

REPÈRE DU DÉFAUT	QUANTITÉ	%	% CUMULÉS
Totaux			

b) Tracer ci-dessous le diagramme Pareto associé.



Le complément de l'analyse de production a donné les résultats suivants :

c) Compléter le tableau ci-dessous.

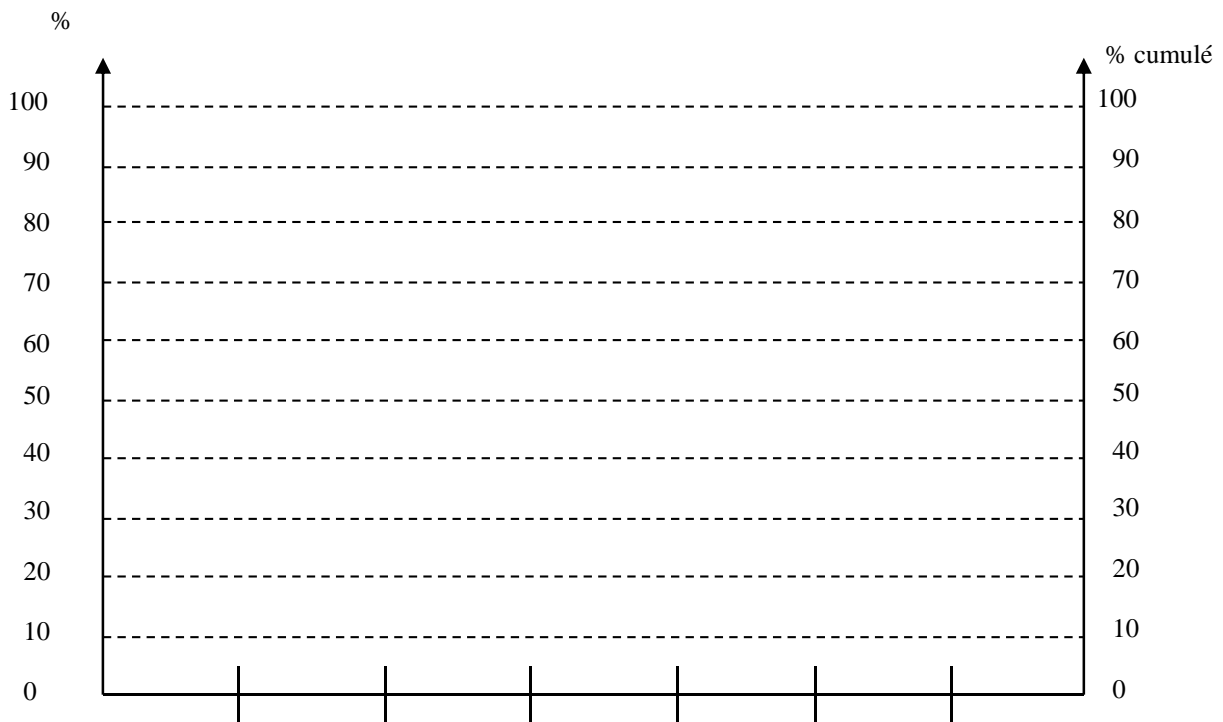
DÉFAUTS CONSTATÉS SUR LES PIÈCES	REPÈRE	QUANTITÉ	COÛT UNITAIRE	COÛT TOTAL
Retassures	1	387	3,9	
Bavures	2	175	2,1	
Givrage	3	62	3,9	
Déformations	4	12	8,5	
Défaut de teinte	5	1236	3,9	
Décollement	6	39	8,5	
Salissures	7	564	0,4	

Concours général des métiers Plastiques et Composites	DOSSIER RÉPONSES	SESSION 2018
Épreuve écrite d'admissibilité	Code : CGM PLC	Page : 13/19

d) Compléter le tableau ci-dessous en vue de la réalisation d'un diagramme Pareto.

REPÈRE DU DÉFAUT	COÛT	% COÛTS	% CUMULÉS
Totaux			

e) Tracer ci-dessous le diagramme Pareto associé.



f) La loi de Pareto des 80/20 est-elle respectée ? Justifier votre réponse.

.....

.....

.....

g) Quel(s) défaut(s) traiterez-vous en priorité afin de régler environ 80 % des coûts de non qualité ?

.....

Les cartes de contrôle

Un opérateur chargé du suivi qualité des manches reproduit les variations des moyennes et des étendues sur une carte de contrôle.

Pour cela, il prélève un échantillon de cinq manches toutes les 60 minutes et surveille les fluctuations de la masse de référence après le premier surmoulage ($53^{+/-0,1}$ grammes).

45. Compléter la carte de contrôle page suivante à l'aide des valeurs données dans le tableau de la feuille de suivi de production.
46. Calculer et reporter sur ce même document les valeurs ΣX , \bar{X} et R.
47. Calculer et reporter sur ce même document les valeurs de la moyenne des moyennes $\bar{\bar{X}}$ et de la moyenne des étendues \bar{R} .
48. Sachant que LSCX = 53,03 et que LICX = 52,97, tracer ces deux limites sur la carte en bleu.
49. Tracer la courbe des moyennes et la courbe des étendues en vert.

Concours général des métiers Plastiques et Composites	DOSSIER RÉPONSES	SESSION 2018
Épreuve écrite d'admissibilité	Code : CGM PLC	Page : 15/19

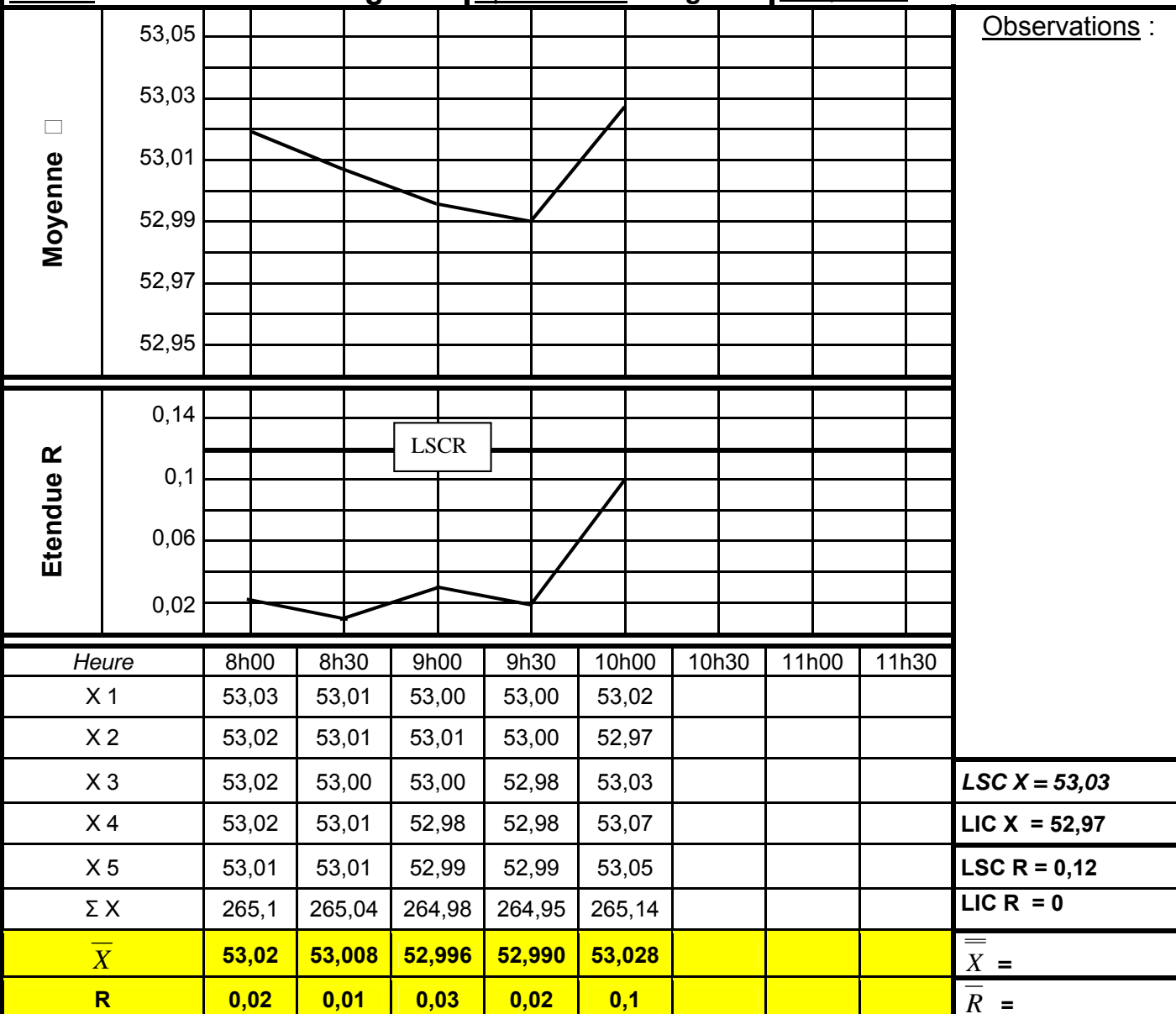
Carte de contrôle du procédé (\bar{X} / R)

Équipe 1

Produit : **Manche 45 / Rouge**

Spécification : **53gr^{±0,1}**

Fréquence : **5 toutes les heures**



50. Consulter le journal de bord et justifier la ou les causes :

Des variations des moyennes \bar{X} ?

.....

Des variations des étendues R ?

.....

Concours général des métiers Plastiques et Composites	DOSSIER RÉPONSES	SESSION 2018
Épreuve écrite d'admissibilité	Code : CGM PLC	Page : 16/19

La presse à injecter

Avec l'aide de la fiche moule et sachant que :

- la pression maximum en bout de vis est de 930 bars pour le PP
- le moule contient 2 empreintes,
- la surface frontale des canaux pour le PP est égale à $7,4 \text{ cm}^2$

Calculer :

51. La pression dans le moule en bar :

.....
.....
.....

52. La force de verrouillage nécessaire (on prendra un coefficient de sécurité de 1,2) :

.....
.....
.....
.....
.....

53. A l'aide du dossier ressources, choisir la presse du parc la mieux adaptée pour cette production : **justifier votre choix**

.....
.....
.....
.....
.....
.....

Concours général des métiers Plastiques et Composites	DOSSIER RÉPONSES	SESSION 2018
Épreuve écrite d'admissibilité	Code : CGM PLC	Page : 17/19

L'outillage

54. D'après les données fournies, calculer la masse (M) de l'outillage au Kg supérieur près (sans la bague de centrage):

rappel : $M_{(g)} = V_{(cm^3)} \times \rho_{(gr/cm^3)}$

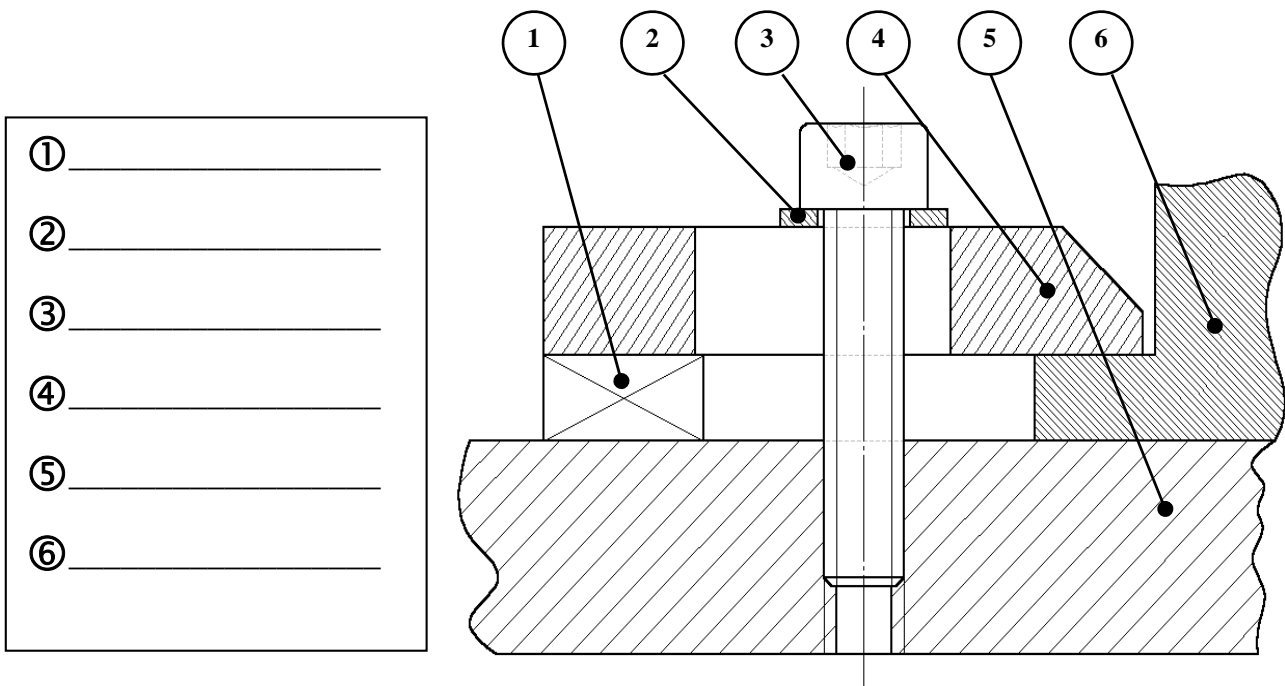
.....

55. En fonction de la masse trouvée à la question précédente, lequel des 3 portiques/palans présent dans l'atelier est-il le plus approprié pour monter cet outillage : cocher la case correspondante :

- 500 kg max. 900 kg max. 2000 kg max.

La mise en pace du moule sur les plateaux se fait par un bridage classique.

56. Remplir la nomenclature suivante :



57. A l'aide du dossier ressources, sélectionner le type de brides que vous allez utiliser, donner sa désignation (code) :

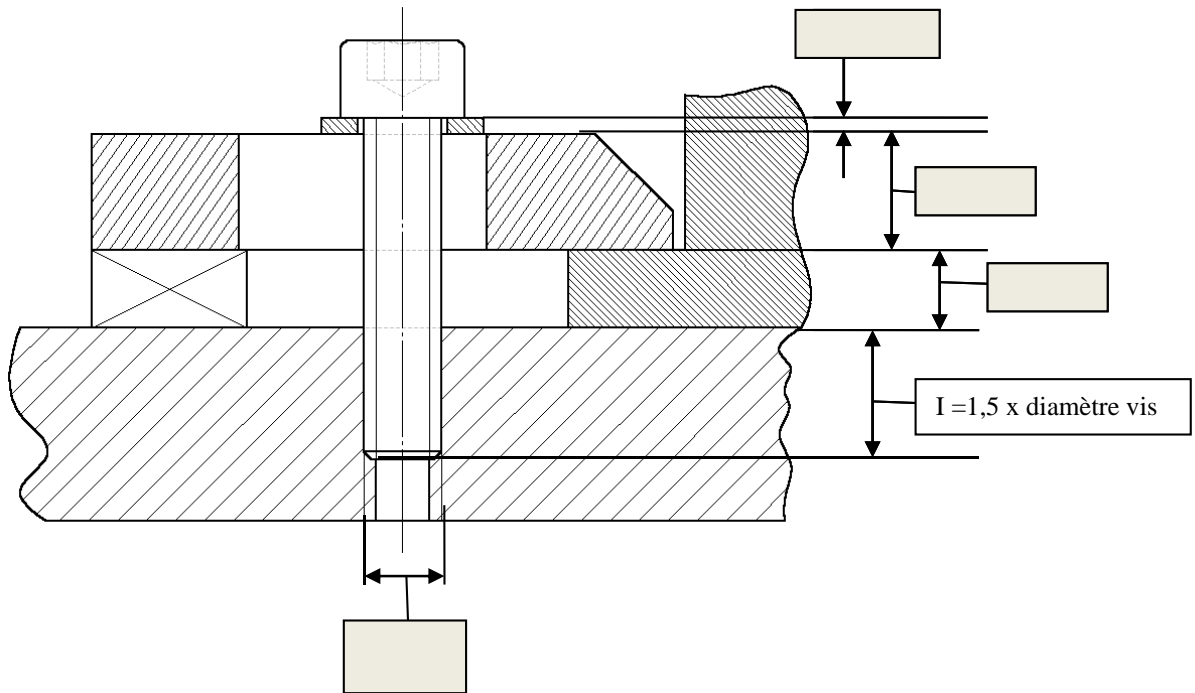
.....

58. Faire de même pour le choix des rondelles, donner leur code référence:

.....

Concours général des métiers Plastiques et Composites	DOSSIER RÉPONSES	SESSION 2018
Épreuve écrite d'admissibilité	Code : CGM PLC	Page : 18/19

59. A l'aide du dossier ressource du moule et des documents, remplir les cases grises avec les dimensions correspondantes (en mm) :



60. Déterminer I, la longueur théorique d'implantation de la vis dans le plateau :

I =

61. En déduire la longueur L de la vis idéale pour brider cet outillage :

.....

62. A l'aide du dossier ressource, choisir le type de vis pour ce montage, donner sa dénomination :

.....

63. Quel élément du moule permet de changer la marque apposée sur le manche en fonction du client ?

.....

64. Le moule possède un système de « canaux chauds », quel est le principal avantage de cette technique ?

.....

Concours général des métiers Plastiques et Composites	DOSSIER RÉPONSES	SESSION 2018
Épreuve écrite d'admissibilité	Code : CGM PLC	Page : 19/19