

BACCALAURÉAT TECHNOLOGIQUE

ÉPREUVE D'ENSEIGNEMENT DE SPÉCIALITÉ

SESSION 2024

SCIENCES ET TECHNOLOGIES DE L'INDUSTRIE ET DU DÉVELOPPEMENT DURABLE

Ingénierie, innovation et développement durable

INNOVATION TECHNOLOGIQUE ET ÉCO-CONCEPTION

Durée de l'épreuve : **4 heures**

L'usage de la calculatrice avec mode examen actif est autorisé.

L'usage de la calculatrice sans mémoire, « type collège » est autorisé.

Dès que ce sujet vous est remis, assurez-vous qu'il est complet.

Ce sujet comporte 35 pages numérotées de 1/35 à 35/35.

Constitution du sujet :

Partie commune (durée indicative 2h30)	12 points
Partie spécifique (durée indicative 1h30)	8 points

**Le candidat traite les 2 parties en suivant les consignes contenues dans le sujet.
Ces 2 parties sont indépendantes et peuvent être traitées dans un ordre indifférent.**

Chacune des parties est traitée sur des copies séparées.

Tous les documents réponses sont à rendre avec la copie.

PARTIE COMMUNE (12 points)

Complexe International Multisports et Escalade C.I.M.E.



- **Présentation de l'étude et questionnement**..... pages 3 à 12
- **Documents techniques**..... pages 13 à 21
- **Documents réponses** pages 23 à 25

Mise en situation

Afin de poursuivre sa démarche de développement du sport, et singulièrement, de l'handisport dans l'Aube, le Département a construit le Complexe International Multisports et Escalade (CIME) sur la Technopole de l'Aube en Champagne.

Ce nouveau pôle d'excellence d'une superficie de 5000 m² est doté de l'équipement d'escalade fixe le plus important du territoire national et d'une aire d'évolution multisports adaptée au handisport.

Ce complexe sportif s'inscrit pleinement dans la stratégie territoriale développée autour des Jeux Olympiques et Paralympiques de Paris 2024.

Le bâtiment CIME comporte une aire de compétition d'escalade regroupant les trois disciplines (difficulté, bloc, vitesse) au travers d'une Structure Artificielle d'Escalade (SAE) de niveau international d'une hauteur de 18 mètres.



Pour la construction de ce complexe, l'utilisation de matériaux à haute performance énergétique et respectueux de l'environnement est privilégiée. Afin de limiter l'impact environnemental, les circuits courts d'approvisionnement ont été favorisés permettant ainsi de minimiser la quantité de dioxyde de carbone rejeté dans l'atmosphère.

Le fait d'accueillir les équipes pour des stages d'entraînement ou des compétitions sportives permet de dynamiser l'économie locale (hébergement, restauration, tourisme...).

Conçu en lien avec le milieu sportif, cet investissement constitue un atout précieux pour l'attractivité durable du territoire.

Le complexe sportif « CIME » permet :

- de développer la pratique de l'escalade dans l'Aube ;
- d'organiser des compétitions et accueillir des stages d'entraînement pour différentes équipes nationales ou internationales ;
- de développer et pérenniser la pratique du sport chez les Auboisiens, même après les Jeux Olympiques de Paris 2024 ;
- d'encourager la pratique du handisport de haut niveau.

L'espace du bâtiment « CIME » est réparti de la façon suivante :

- une halle sportive principale comprenant une aire d'escalade pour l'échauffement des sportifs de tous niveaux, les épreuves de différentes disciplines lors des compétitions, et des entraînements simultanés;
- une aire d'évolution sportive 44 m x 24 m (1056 m²) pour la pratique multisports, dédiée particulièrement au handisport ;
- des tribunes pouvant accueillir jusqu'à 500 personnes (350 m²), offrant aux spectateurs des conditions optimales pour assister aux compétitions sportives, comprenant 50 places adaptées aux personnes à mobilité réduite et 20 places équipées pour la presse ;
- pour les événements internationaux dans le domaine de l'escalade, la capacité d'accueil des spectateurs sera complétée par des installations de sièges sur l'aire d'évolution multisports, portant ainsi le nombre de places assises à 3000 ;
- des installations supplémentaires de 350 m² sont prévues pour les vestiaires, les sanitaires et les douches, facilitant le changement de tenue des sportifs et offrant des casiers pour le stockage de leurs équipements. Des zones distinctes sont aménagées pour les sportifs et les arbitres, le tout étant accessible aux personnes à mobilité réduite.

Travail demandé

Partie 1 : comment le projet du complexe sportif « CIME » s'inscrit-il dans une démarche de développement durable ?

Objectif : positionner le complexe sportif « CIME » dans le cadre du développement durable ; choisir un mode de transport des athlètes à la fois économique et respectueux de l'environnement.

Question 1.1

Mise en situation

DT1

Identifier pour chacun des trois piliers du développement durable, un argument inscrivant la construction et l'exploitation du complexe sportif dans :

- une démarche environnementale ;
- une démarche sociétale ;
- une démarche économique.



Comparaison des impacts environnementaux et économiques de plusieurs modes de transport.

Dans cette partie, nous allons comparer les impacts environnementaux et économiques liés à l'utilisation d'un car ou d'un van électrique pour transporter la délégation d'athlètes de Troyes au Bourget.

En effet, si les entraînements de la délégation se font sur le site du « CIME » à Troyes, les compétitions d'escalade s'effectuent au Bourget. La distance par route entre Troyes et Le Bourget est de 186 km. La délégation est constituée de 91 personnes (athlètes, entraîneurs et staff médical).

On se propose, à l'aide du tableau ci-dessous, de comparer pour le transport de la délégation entre Troyes et Le Bourget :

- le coût en énergie ;
- la consommation d'énergie primaire ;
- l'émission de gaz à effet de serre (GES).

Modes de transport		
Type de véhicule	Car	Van électrique
Énergie	Gazole	Électricité
Consommation moyenne	30,5 l pour 100 km	20,8 KW·h pour 100 km
Émissions de gaz à effet de serre en phase utilisation	1409 g Eq CO ₂ / km	0 g Eq CO ₂ / km
Nombre de places	61	7
Coût	1,9 euros par litre	0,2062 euro par kW·h
Consommation en énergies primaires	?	0,71 kWhep·km ⁻¹

Question 1.2 | **Calculer** la consommation en litres pour le car et en kW·h pour le van électrique lors d'un trajet entre Troyes et Le Bourget.

Question 1.3 | **Calculer** le nombre de car(s) requis puis le nombre de van(s) électrique(s) nécessaire(s) pour assurer le déplacement de la délégation entre Troyes et Le Bourget, en arrondissant à l'unité supérieure.
En **déduire** le coût en euros pour les deux modes de transport sur le trajet entre Troyes et Le Bourget.

On considère:

- 1 litre de gazole est équivalent à 9,82 kWh. l⁻¹ ;
- le rendement de la transformation en raffinerie pour obtenir du gazoil est de 94%.
- 1 kWhep correspond à 1 kW·h d'énergie primaire.

Question 1.4 | **Calculer** la consommation en énergie primaire par kilomètre (kWhep·km⁻¹) pour le trajet en car entre Troyes et Le Bourget.
En **déduire** la consommation en énergies primaires par passager (kWhep·km⁻¹) pour les deux modes de transport.

Question 1.5 | **Calculer** la consommation en énergies primaires (kWhép) pour les deux modes de transport afin d'assurer le déplacement de la délégation entre Troyes et Le Bourget.

Question 1.6 | **Conclure** en considérant les divers critères évalués tels que le coût énergétique, la consommation d'énergie primaire et les émissions de gaz à effet de serre (GES) en phase d'utilisation.
Identifier le mode de transport le plus économique et respectueux de l'environnement.
Citer d'autres facteurs qui auraient pu favoriser ou qui favoriseront la réduction des impacts environnementaux liés au transport.

Partie 2 : comment choisir, dans une démarche d'éco-conception, les matériaux afin de réduire l'impact environnemental de la construction du bâtiment « CIME » ?

Objectif : valider le choix du matériau d'un des poteaux de la structure porteuse du bâtiment « CIME ».

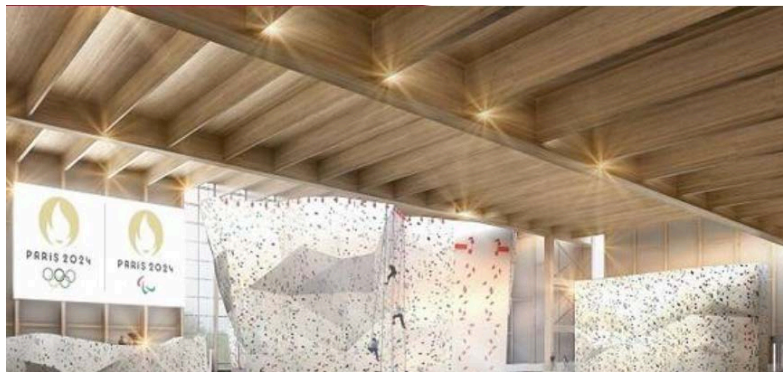


Figure 1 : visuel du bâtiment "CIME"

La structure du bâtiment « CIME » (figure 1 ci-dessus) repose sur une ossature en bois lamellé collé. Ce matériau est réalisé en collant des planches de bois en longueur et en épaisseur ce qui permet d'obtenir des éléments de charpente plus massifs et plus longs que ceux réalisés avec du bois massif.

Les planches constituant la pièce de charpente sont collées dans le sens du fil du bois.

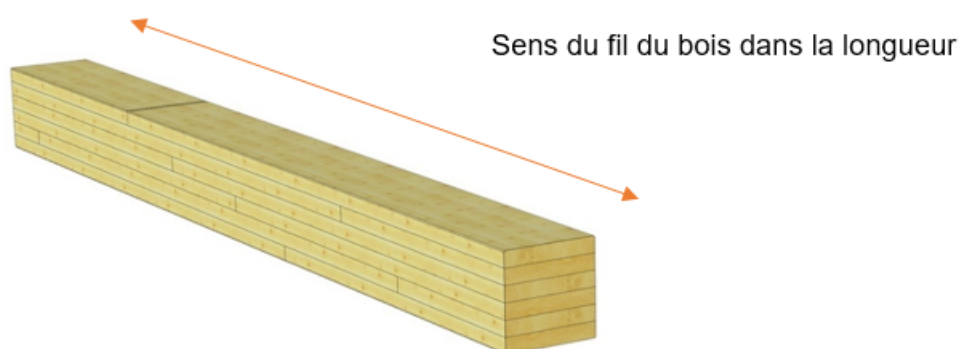


Figure 2 : pièce de charpente en lamellé collé

Question 2.1 | Un poteau a une longueur de 12 m. **Justifier**, à l'aide du document DT2, pourquoi le choix s'est porté sur une ossature en bois lamellé collé plutôt que sur du bois massif.

L'étude porte sur un poteau porteur de la structure. Nous allons vérifier, dans une démarche d'éco-conception, pourquoi le bois a été choisi par le bureau d'étude structure.

Nous allons le comparer au béton armé et à l'acier au niveau des caractéristiques de performances mécaniques et sur des critères d'éco-conception. Chaque matériau amènera une section différente au poteau (voir document réponses DR1).

Afin de simplifier l'étude, nous considérerons que le poteau est uniquement soumis à un effort de compression (le flambement et les sollicitations de flexion dues aux charges climatiques ne seront pas abordés ici). La figure 3 ci-dessous schématise le cas étudié.

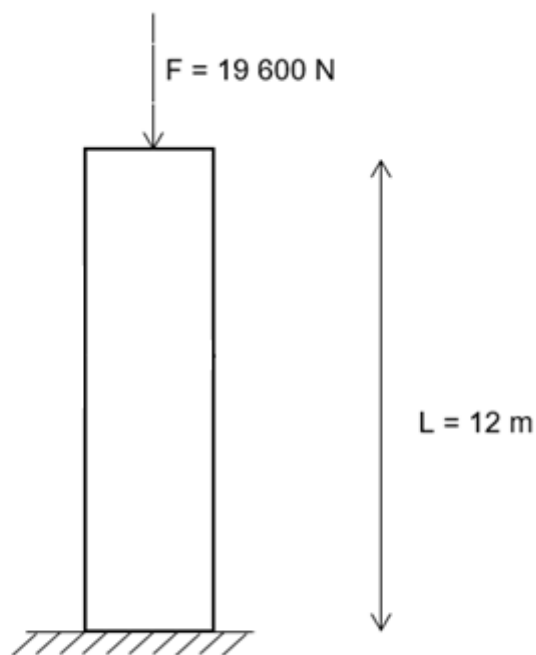


Figure 3 : modélisation des efforts du poteau

Question 2.2 | Sur le document réponses DR1, **calculer** le volume et la masse du poteau pour chaque matériau (bois, béton armé, acier).

La contrainte en compression est donnée par la relation suivante :

$$\sigma = \frac{F}{S}$$

Avec :

- σ : la contrainte en compression en MPa ;
- F : la force appliquée sur le poteau en N ;
- S : la section du poteau en mm^2 .

Question 2.3 | Sur le document DR1, **calculer** la contrainte (σ) en MPa pour chacun de ces matériaux sans oublier de prendre en compte le poids propre du poteau.
DR1

Question 2.4 | Avec un coefficient de sécurité de 2 et en utilisant les données du tableau du document réponses DR1, **vérifier** la performance des matériaux en termes de résistance mécanique.
DR1
Expliquer pourquoi la résistance mécanique n'est pas le seul critère de choix d'un matériau pour un poteau.

Le document réponses DR1 présente également des caractéristiques autres que mécaniques des trois matériaux étudiés.

Question 2.5 | **Classer** sur le document réponses DR2, les matériaux étudiés en fonction des critères établis dans l'étude précédente.
DR1
DR2

Question 2.6 | **Justifier** le choix du matériau du poteau retenu par le bureau d'étude en vérifiant qu'il s'agit du meilleur compromis en termes de masse, de performances mécaniques et de bilan carbone.
DR2

Partie 3 : comment assurer efficacement le renouvellement d'air dans le bâtiment « CIME » ?

Objectif : vérifier si la centrale de traitement de l'air (CTA) est adaptée au bâtiment « CIME ».

Les menaces potentielles pour la santé dans les salles multisports

Plus l'exercice est intense, plus il y a besoin d'air pour respirer. Comme le montrent certaines études, plus il y a de monde, plus les niveaux de pollution de l'air augmentent. Les sources de cette mauvaise qualité de l'air intérieur peuvent être diverses : les occupants, les produits chimiques utilisés par les agents de nettoyage, les matériaux de construction ou encore lors d'une défaillance du système de chauffage, de ventilation et de filtration de l'air.

Dans les salles d'escalade, les grimpeurs respirent un air contenant des particules fines, principalement constituées de magnésie. Pendant les heures de pointe, la concentration totale de particules mesurée dans la salle d'escalade atteint des niveaux de pollution par la poussière similaires à ceux observés dans des locaux industriels.

Le choix pour le renouvellement de l'air s'est porté sur une solution centrale de traitement d'air (CTA) réversible, englobant la ventilation, le chauffage, et le rafraîchissement.

On rappelle que la salle multisports est équipée de tribunes pouvant accueillir jusqu'à 500 personnes. Pour des événements internationaux dans le domaine de l'escalade, la capacité d'accueil des spectateurs est complétée par des installations de sièges sur l'aire d'évolution multisports, portant ainsi le nombre de places assises à 3000.

Question 3.1 | Sur le document réponses DR3, **calculer** le volume d'air neuf nécessaire dans les différents cas d'utilisation de la salle multisports et **indiquer** le volume d'air renouvelé retenu.

DT3
DR3

La solution technique retenue devra minimiser l'utilisation de caissons de filtration tout en assurant le renouvellement d'air de $60\,000\text{ m}^3\cdot\text{h}^{-1}$, pour compenser les pertes de charge.

Question 3.2 | **Déterminer** la référence du modèle des caissons de filtration afin d'en minimiser le nombre. **Indiquer** le nombre de caissons installés.

DT4

Une vitesse de circulation d'air trop élevée dans les conduits de ventilation peut entraîner une nuisance sonore perturbante pour les spectateurs, mais surtout pour les sportifs à déficience visuelle.

Les conduits de ventilation et les caissons de filtration choisis ont pour dimensions internes en millimètre : 2550×935 (L x H).

Question 3.3 | **Calculer** la vitesse du fluide dans un caisson. **Justifier** si l'équipement est susceptible de perturber les rencontres sportives.

DT5

La magnésie est de l'oxyde (ou hydroxyde) de magnésium. La magnésie se présente sous la forme d'une poudre blanche que l'on obtient par calcination de magnésium. Cet élément chimique est utilisé par les sportifs pour augmenter l'adhérence de leurs mains. Les particules typiques de magnésie, comme on les trouve dans la poussière des salles d'escalade, ont une dimension inférieure à 10 micromètres. Le filtre ne doit pas entraîner une perte de charge supérieure à 100 Pa.

Question 3.4 | **Choisir et justifier** la référence du filtre à utiliser.

DT6

Question 3.5 | **Conclure** sur les solutions retenues pour le traitement de l'air.

Partie 4 : comment matérialiser sur l'aire multisports du bâtiment « CIME » un marquage au sol adapté au handisport ?

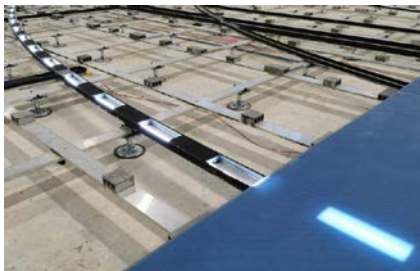
Objectif : quantifier les différents éléments équipant le plancher lumineux puis analyser la chaîne d'acquisition et de traitement de l'information relative au pilotage du marquage au sol.

La grande majorité des salles de sport polyvalentes offre une multitude de marquages au sol afin de pouvoir accueillir des matchs de basket, d'handball, de volley-ball, de badminton, de foot en salle, etc. Des lignes droites, courbes, des couleurs diverses et variées, tout cela peut vite amener un peu de confusion chez les sportifs, mais également chez les spectateurs.

Des rubans de diodes électroluminescentes (DEL ou LED en anglais) encastrés dans le plancher permettent d'afficher le marquage au sol et de le changer sur demande pour l'adapter au sport pratiqué.

La modification des tracés est pilotable depuis une interface homme / machine. Cette technologie offre l'avantage de n'afficher qu'un seul marquage à la fois tout en restant polyvalente.

La surface du plancher laisse passer la lumière des DELs sans éblouir les sportifs.



Source : <https://www.realsport.ch>



Source : <https://asbsquash.com>

Les longueurs des rubans DEL pour le balisage lumineux des aires de jeux handisport sont données ci-dessous.

Aires de jeux handisport :

- foot fauteuil électrique : 156 m de rubans DEL ;
- basket fauteuil : 258 m de rubans DEL ;
- hand fauteuil : 217 m de rubans DEL ;
- tennis fauteuil : 147 m de rubans DEL.

Question 4.1 | **Préciser** l'intérêt de matérialiser un marquage lumineux au sol sur l'aire multisports du bâtiment « CIME ».

Question 4.2 | Sur le document réponses DR4, **calculer** :

DT7, DT8
DR4

- le nombre de DELs ainsi que le nombre rubans DEL nécessaires au balisage lumineux de chaque aire de jeux handisport ;
- la puissance électrique consommée par les rubans DEL de chaque aire de jeux handisport (P_{FOOT} , P_{BASKET} , P_{HAND} et P_{TENNIS}) ;
- le nombre de blocs alimentations 24 V / 400 W (puissance maximale disponible auprès du constructeur) nécessaires au balisage lumineux de chaque aire de jeux handisport.

Question 4.3 | **Déterminer** la valeur de la tension (V_{Stop}) et du niveau logique (NL_{Stop}) en sortie du bouton poussoir « Stop » lorsque que celui-ci est relâché ou appuyé.

DT9, DT10

Remarque :

- un niveau logique 0 correspond à une tension de 0 V;
- un niveau logique 1 correspond à une tension de 5 V.

Question 4.4 | **Compléter** sur le document réponses DR5, les deux algorigrammes de programmation du plancher lumineux.

DT11

DR5

Question 4.5 | Pour conclure :

- **proposer** un paramètre sur lequel il serait possible d'agir afin de diminuer le nombre de blocs alimentations.
- le pilotage de la modification des tracés se fait actuellement, par un pupitre équipé de boutons poussoirs. **Proposer** une technologie plus innovante pour l'interface homme/machine permettant de piloter le plancher lumineux du bâtiment « CIME ».

Partie 5 : comment le réseau informatique contribue au fonctionnement des différents systèmes pluri technologiques du bâtiment « CIME » ?

Objectif : vérifier que les différents équipements techniques du bâtiment « CIME » sont capables de communiquer entre eux.

Le schéma du réseau informatique est donné sur le document technique DT12. Les automates du sous-réseau gestion des équipements d'automatisation communiquent sur le réseau via le protocole Modbus TCP/IP (Transmission Control Protocol / Internet Protocol). Le protocole Modbus TCP/IP est destiné à la supervision et au contrôle des équipements d'automatisation. Il combine un réseau physique (Ethernet) avec une norme de réseau (TCP/IP) et une méthode de représentation des données (Modbus).

Sous-réseau « gestion des équipements d'automatisation »

L'adresse IP du sous-réseau gestion des équipements d'automatisation est : 172.16.3.0

Le masque de sous-réseau est : 255.255.255.0

Question 5.1 | Pour chaque matériel connecté à ce sous-réseau, **proposer** une adresse IP afin que les équipements cités ci-dessous puissent communiquer entre eux :

DT12

- automate dédié au traitement de l'air ;
- automate dédié au chauffage ;
- automate dédié au plancher lumineux ;
- automate dédié à l'éclairage ;
- automate dédié au contrôle d'accès au site ;
- console de supervision des automates.

Question 5.2 | **Déterminer** en justifiant votre réponse, le nombre d'adresses IP restant disponibles pour le sous-réseau gestion des équipements d'automatisation.
DT12

Sous-réseau « sécurité »

Le masque de sous-réseau est : 255.255.255.0

Question 5.3 | **Déterminer** l'adresse IP du sous-réseau sécurité ainsi que son adresse IP de diffusion (broadcast : message transmis à tous les participants d'un réseau ne nécessitant pas de réponse).
DT12

Sous-réseau « ordinateurs + imprimante »

L'adresse IP du sous-réseau ordinateurs + imprimante est : 172.16.1.0

Le masque de sous-réseau est : 255.255.255.0

Suite à un problème technique, il n'est plus possible d'imprimer des documents. Un technicien a réalisé une commande « ping » sur ce sous-réseau entre son ordinateur portable connecté en Wi-Fi (protocole de communication sans fil régi par les normes du groupe IEEE 802.11) et l'imprimante afin de vérifier le bon fonctionnement de la connectique du sous-réseau.

La commande « ping » permet de tester la présence d'un hôte distant via une trame de type ICMP. Le protocole ICMP (Internet Control Message Protocol) est très utile sur les réseaux IP. En cas de problème d'émission d'un paquet, il est capable d'informer l'émetteur du paquet d'une erreur de transmission.

Question 5.4 | **Relever** pour l'ordinateur du technicien :
DT12, DT13

- son adresse MAC (Media Access Control) en hexadécimal ;
- son adresse IP en hexadécimal et la convertir en décimal.

L'administrateur du réseau missionne un technicien afin qu'il expertise le fonctionnement du réseau informatique.

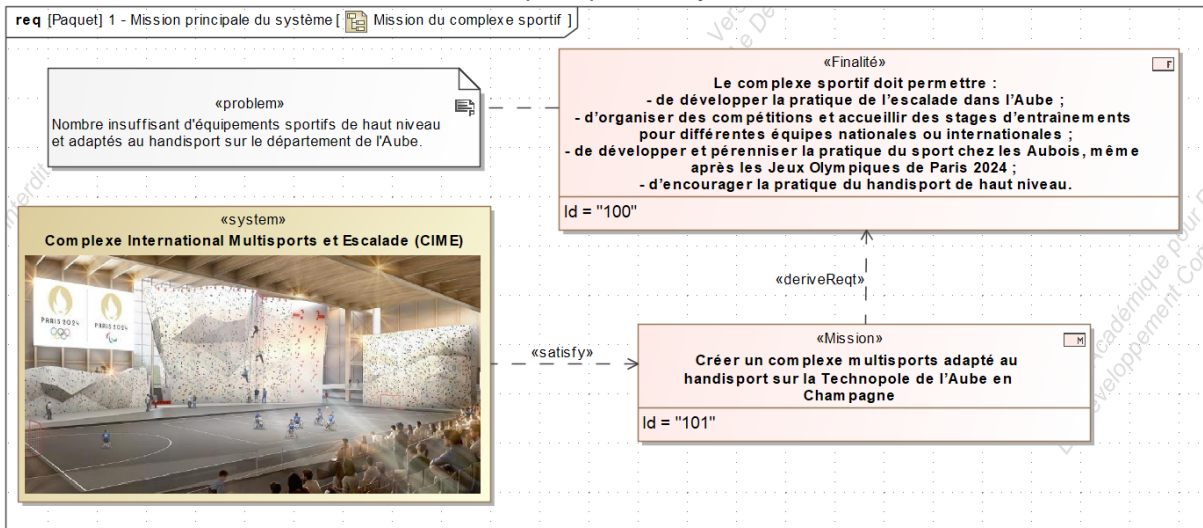
Le rapport d'expertise comporte les éléments suivants :

- tous les équipements informatiques sont sur le même segment Ethernet. Celui-ci ne comporte aucun routeur. Aucun équipement informatique n'est configuré pour remplir cette fonction ;
- le relevé des configurations IP est le suivant :
 - sous-réseau « ordinateurs + imprimante » : 172.16.1.0 /24
 - sous-réseau « sécurité » : 172.16.2.0 /24
 - sous-réseau « gestion des équipements d'automatisation » : 172.16.3.0 /24

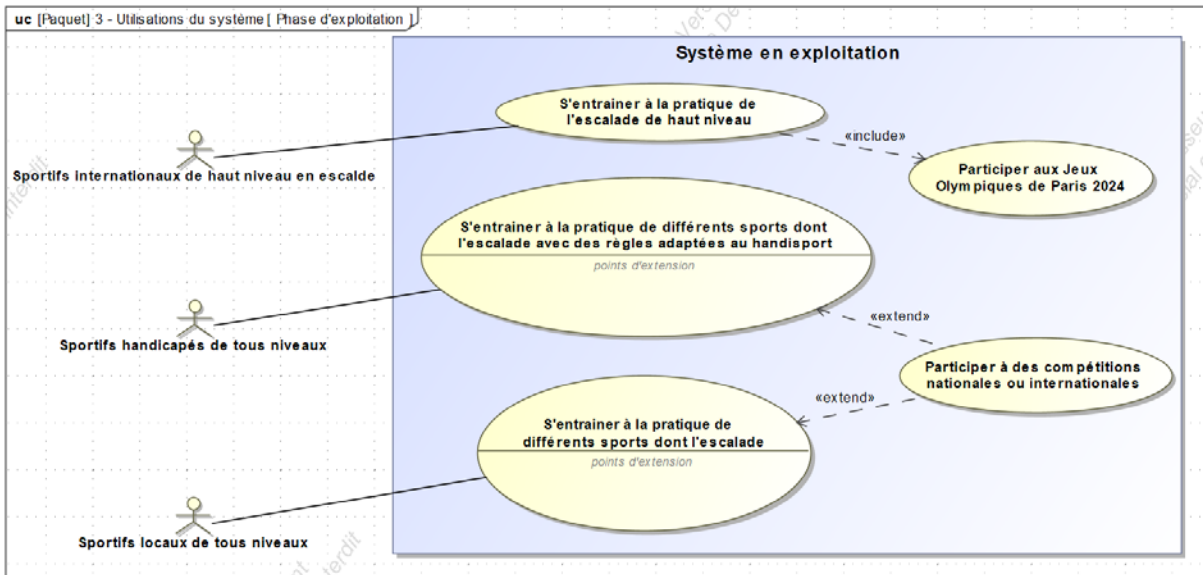
Question 5.5 | Pour conclure, **compléter** le document réponses DR6 en inscrivant dans chaque cellule « OUI » lorsque la communication est possible entre les équipements et « NON » dans le cas contraire.
DT12
DR6

DT1 – Diagrammes SysML du complexe sportif « CIME »

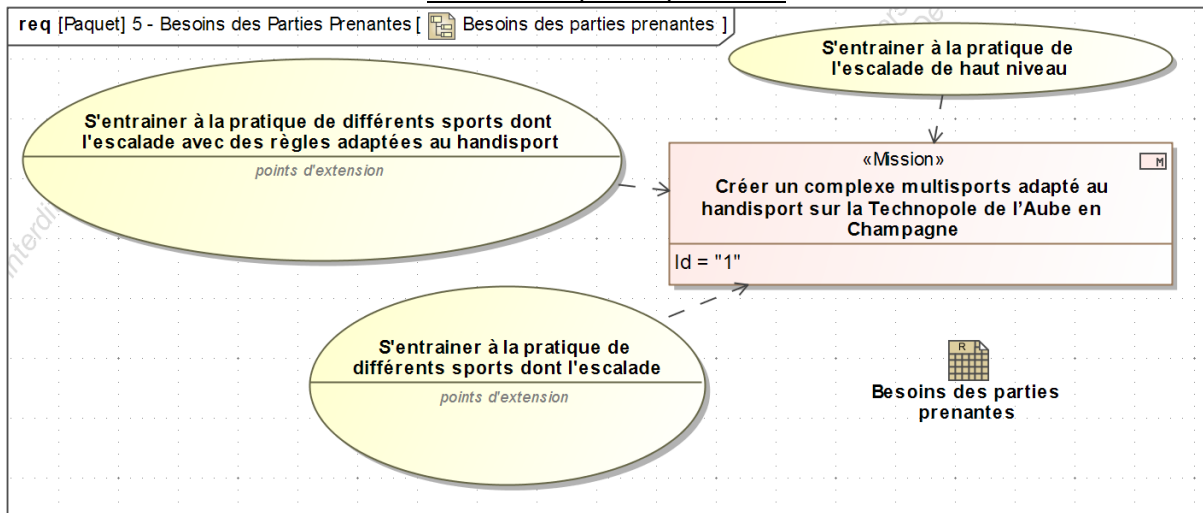
Mission principale du système



Utilisation du système en phase d'exploitation



Besoins des parties prenantes



DT2 – Comparatif entre le bois massif et le bois lamellé collé

Matériau	Bois massif (Pin)	Bois lamellé collé (Pin)
Longueur maximale du poteau (m)	7	45
Limite élastique (MPa)	30	32
Masse volumique (kg·m ⁻³)	550	430
Prix au mètre linéaire (€)	Entre 30 et 50	Entre 40 et 90

DT3 – Prescriptions minimales d'air neuf et participants lors de rencontres sportives



Renouvellement d'air en fonction des locaux

Type de locaux	Valeur donnée en m ³ ·h ⁻¹ par occupant
Locaux de réunion	
Salle de réunion, de spectacle, de culte, clubs, foyers ...	18
Locaux de vente	
Boutiques, supermarchés ...	22
Locaux de restauration	
Cafés, bars, restaurants, cantines, salles à manger ...	22
Locaux à usage sportif	
Par sportif :	
- dans une piscine	22
- dans les autres locaux	25
Par spectateur :	18

Nombres de joueurs participants aux épreuves sportives

Disciplines sportives classiques			Disciplines sportives handisports		
	Nombre de joueurs	Nombre de remplaçants		Nombre de joueurs	Nombre de remplaçants
Handball	7	7	Hand fauteuil	5	9
Futsal	5	10	Foot fauteuil	4	2
Basket	5	12	Baskets fauteuil	5	12
Tennis	2 ou 4	X	Tennis fauteuil	2 ou 4	X

DT4 – Caisson de filtration industriel – Type SIE

	Modèle	Débit (m ³ .h ⁻¹)	Dimensions L x H x P (mm)	Puissance (W)
	SIE ₂	2 000	500 x 480 x 605	80
	SIE ₄	4 000	500 x 940 x 605	160
	SIE ₆	6 000	1 533 x 480 x 605	240
	SIE ₈	8 000	1 016 x 940 x 605	320
	SIE ₁₂	12 000	1 533 x 940 x 605	480
	SIE ₁₆	16 000	2 050 x 940 x 605	640
	SIE ₂₀	20 000	2 556 x 940 x 605	800

DT5 – Vitesse maximale d'air dans les conduites en fonction des locaux

$$q_v = S \times v$$

q_v : débit volumique en m³.s⁻¹

S : aire de la section du passage du fluide en m²

v : vitesse du fluide en m.s⁻¹

Locaux	Restaurants	Bureaux	Écoles	Salle de sport	Bâtiments publics	Résidences
v (m.s ⁻¹)	4	4	4,5	4	4,5	4
La vitesse de l'air est limitée à 6 m.s ⁻¹ pour les conduits horizontaux et à 5 m.s ⁻¹ pour les conduits verticaux.						

DT6 – Filtres pour caisson de traitement d'air

Les particules en suspension (notées PM en anglais pour Particulate Matter) incluent les matières microscopiques en suspension dans l'air ou dans l'eau. Les particules en suspension dans l'air se nomment aérosol.

Les filtres **PM10** filtrent les particules de diamètre supérieur à 10 μm .

Les filtres **PM2,5** filtrent les particules de diamètre supérieur à 2,5 μm .

Les filtres **PM1** filtrent les particules de diamètre supérieur à 1 μm .



Réf.	Classe ISO 16890	Largeur (mm)	Hauteur (mm)	Profondeur (mm)	Débit ($\text{m}^3 \cdot \text{h}^{-1}$)	Perte de charge initiale (Pa)
A5	PM10	2550	935	600	22500	50
B5	PM10	1250	935	600	11000	50
A7	PM2,5	2550	935	600	22500	85
B7	PM2,5	1250	935	600	11000	85
UF7	PM1	2550	935	600	22500	120
UG7	PM1	1250	935	600	11000	120

DT7 – Rubans DEL COB (Chip-On-Board)

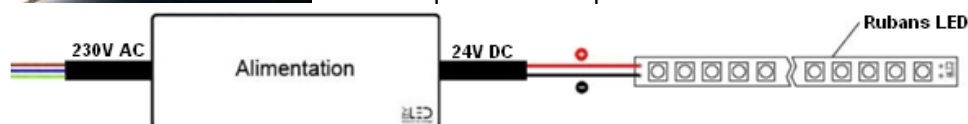
Ruban DEL COB lumière continue – 8 W·m⁻¹ - IP65 - Blanc pur - 320 LED·m⁻¹ – 5 m – 24 V



Le ruban DEL blanc IP65 COB 8 W·m⁻¹ donne une intensité lumineuse légère. Il est préconisé pour marquer les contours d'une surface ou mettre en valeur une zone par exemple.

L'alimentation 24 V est choisie en fonction de la longueur de ruban DEL installée.

Le ruban DEL est découpable tous les 5 cm et est pré-câblé à chaque extrémité par 30 cm de câble.



Caractéristiques

Puissance (en Watts)	8 W/mètre
Indice de Protection	IP65
Angle de diffusion (en degré)	180°
Dimmable (variation de la lumière)	Dimmable
Alimentation électrique	24V
Intensité lumineuse max	860 lumens
Température de lumière / long. d'onde	6000K (Blanc pur) / 4000K (Blanc Lumière du jour) / 2800K (Blanc chaud)
Fabricant de la LED	Epistar
Type de LED	COB
Durée de vie des LED (en heures)	50000 h
Indice de rendu des couleurs (IRC)	90
Couleur du ruban	Blanc
Matière / Finition	Cuivre class 6, Circuit imprimé double couche 70 µm
Longueur (en mm)	5000 mm
Largeur (en mm)	8 mm
Épaisseur (en mm)	3 mm
Poids net (en kg)	0.100 kg
Découpable tous les (en cm)	5 cm
Type de fixation	Adhésif double face
Largeur de ruban (en mm)	8,5 (8 mm + protection)
Conformité	CE-RoHS
Garantie	5 ans

DT8 – Alimentation 24 V DC (Direct Current) pour rubans DEL

Alimentation 24 V compacte – 400 W - IP67



Caractéristiques

Alimentations 24 V étanche (IP67) et munie de 15 cm de câble.

Primaire : 230 V AC 50/60 Hz

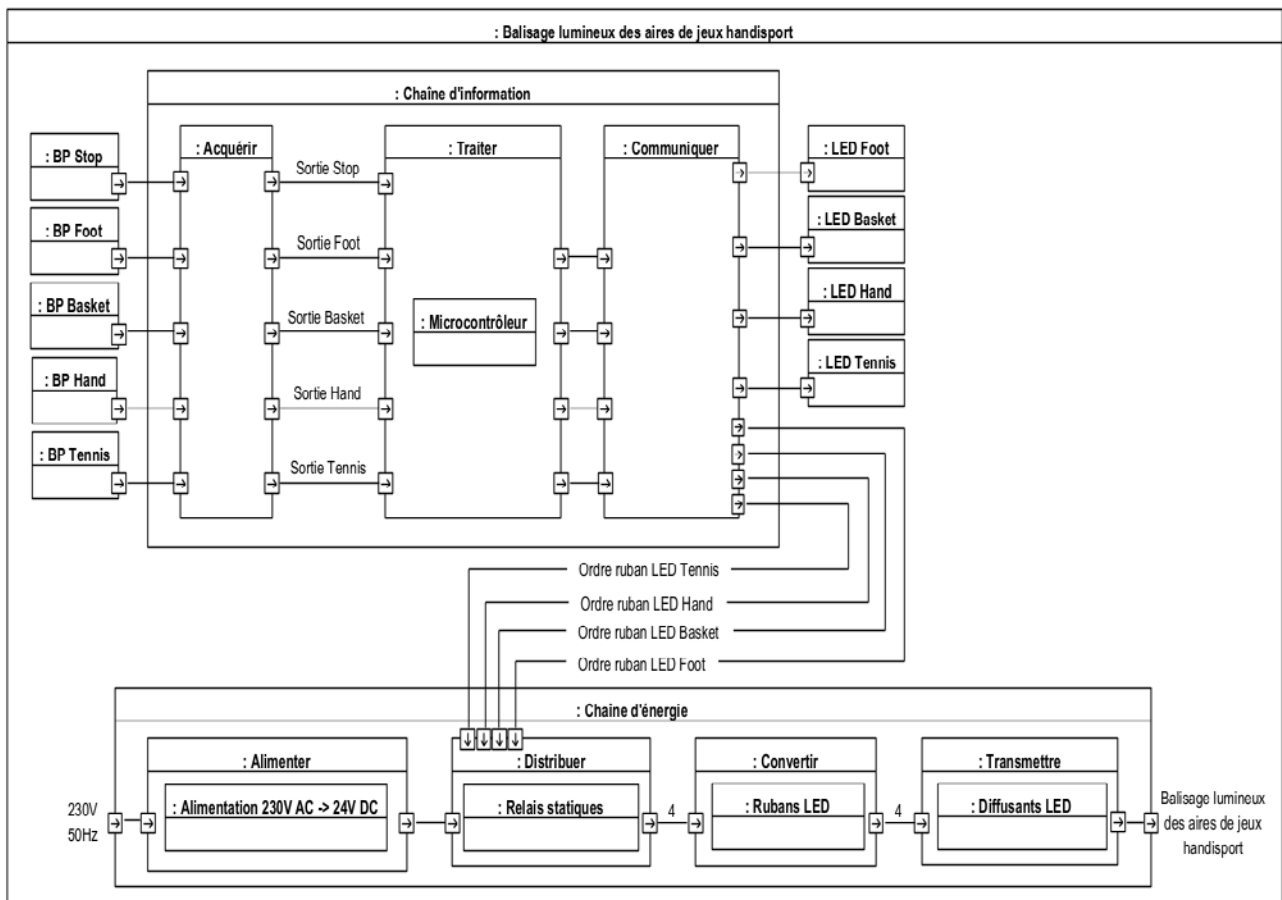
Secondaire : 24 V DC

Puissance : 400 W

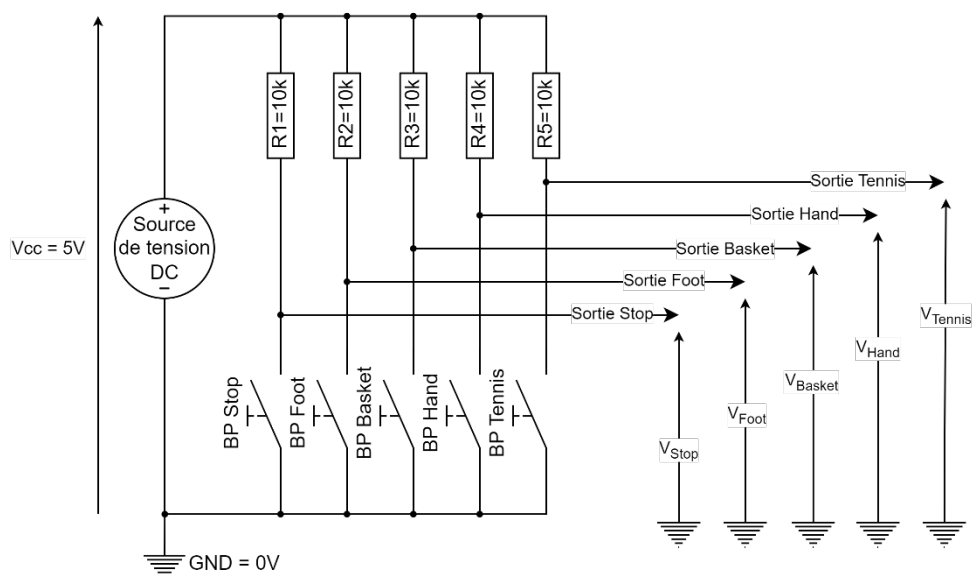
Intensité maximale du courant au primaire : 3,5 A

Intensité maximale du courant au secondaire : 16,5 A

DT9 – Diagramme de blocs internes du plancher lumineux



DT10 – Schéma structurel de la fonction acquérir, du plancher lumineux



DT11 – Algorithmes de programmation du plancher lumineux

DEBUT PROGRAMME PRINCIPAL

Éteindre les rubans DEL de toutes les aires de jeux handisport ;
X = 0 ; # Affecter la valeur 0 à la variable temporaire X
Autoriser les interruptions externes ; # Autoriser l'exécution du programme d'interruption lors de
l'appui sur le BP Stop

TANT QUE (1) FAIRE

TANT QUE (X = 0) FAIRE

SI (BP Foot appuyé) ALORS

Allumer la DEL Foot ;
Allumer les rubans DEL de l'aire de jeux foot fauteuil ;
X = 1 ;

SINON

SI (BP Basket appuyé) ALORS

Allumer la DEL Basket ;
Allumer les rubans DEL de l'aire de jeux basket fauteuil ;
X = 1 ;

SINON

SI (BP Hand appuyé) ALORS

Allumer la DEL Hand ;
Allumer les rubans DEL de l'aire de jeux hand fauteuil ;
X = 1 ;

SINON

SI (BP Tennis appuyé) ALORS

Allumer la DEL Tennis ;
Allumer les rubans DEL de l'aire de jeux tennis fauteuil ;
X = 1 ; # Affecter la valeur 1 à la variable temporaire X

FINSI

FINSI

FINSI

FINTQ

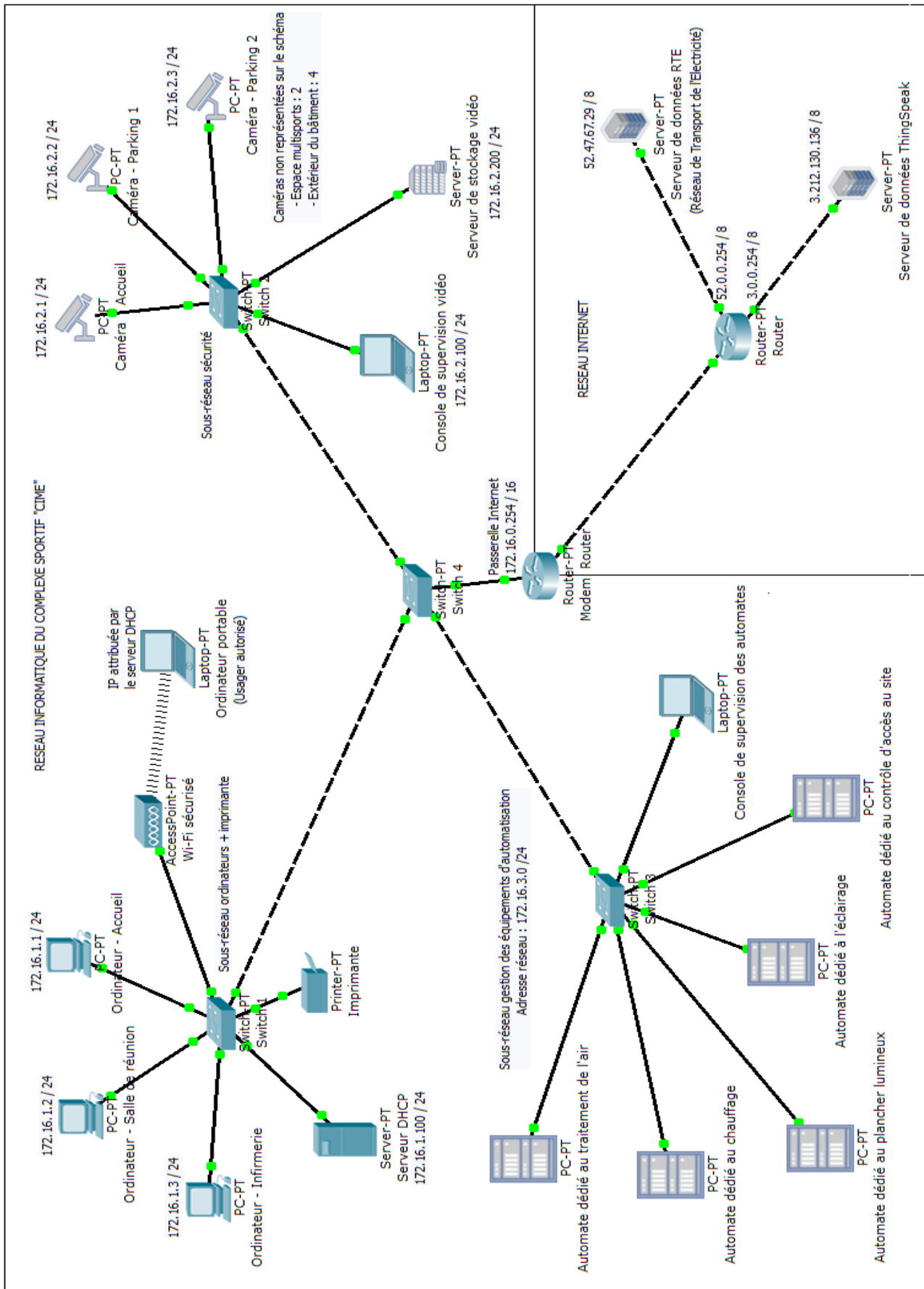
FINTQ

FIN PROGRAMME PRINCIPAL

DEBUT PROGRAMME INTERRUPTION

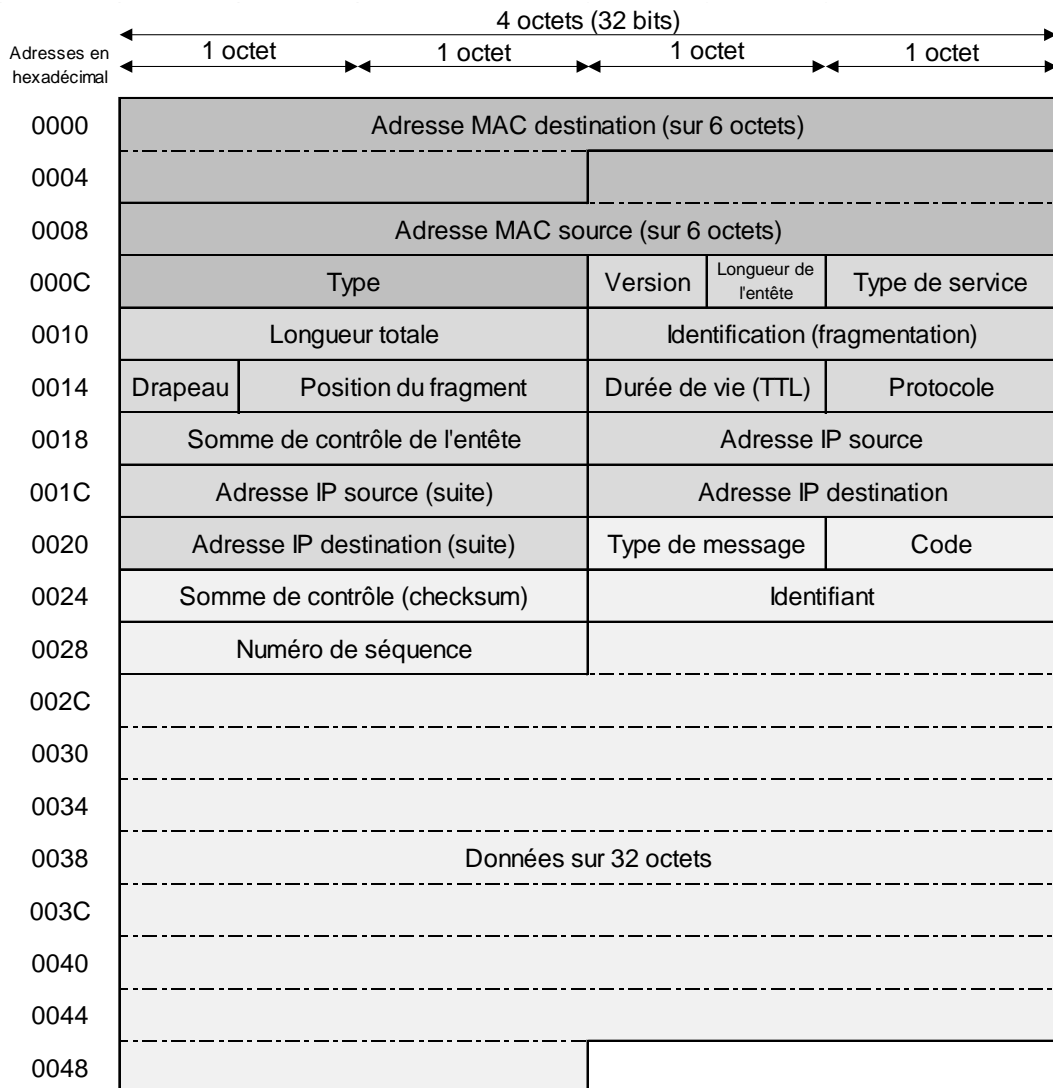
Éteindre toutes les DELs ;
Éteindre les rubans DEL de toutes les aires de jeux handisport ;
X = 0 ; # Affecter la valeur 0 à la variable temporaire X
FIN PROGRAMME INTERRUPTION

DT12 – Schéma du réseau informatique du complexe sportif « CIME »



DT13 – Trame Ethernet / IP / ICMP d'une commande ping

Synoptique de la trame Ethernet / IP / ICMP



Ethernet II
 Internet Protocol Version 4
 Internet Message Control Protocol

Capture de la trame réalisée à l'aide du logiciel « Wireshark » avec le filtre ICMP

	0	1	2	3	4	5	6	7	8	9	A	B	C	D	E	F
0000	34	64	a9	2a	36	be	54	bf	64	87	72	97	08	00	45	00
0010	00	3c	91	31	00	00	80	01	00	00	ac	10	01	0a	ac	10
0020	01	c8	08	00	4d	52	00	01	00	09	61	62	63	64	65	66
0030	67	68	69	6a	6b	6c	6d	6e	6f	70	71	72	73	74	75	76
0040	77	61	62	63	64	65	66	67	68	69						

Les valeurs sont exprimées en hexadécimal

PAGE BLANCHE LAISSÉE INTENTIONNELLEMENT.

NE RIEN ÉCRIRE DESSUS

DR1 – Tableau des caractéristiques liées à l'étude du béton armé, de l'acier de construction et du bois lamellé collé

On rappelle pour la question 2.4 que le coefficient de sécurité est de 2.


Poteau	Masse volumique (kg·m ⁻³)	Section (mm ²)	Volume (m ³)	Masse (kg)	Contrainte de l'étude (MPa)	Limite élastique (MPa)	Bilan carbone (kg eq. CO2 par tonne)
Bois lamellé collé (section rectangulaire)	430	120000				32	- 47,2
Acier de construction (Section HEA)	7850	8000				295	+ 2211
Béton Armé Ultra Haute Performance (Section rectangulaire)	2500	160000				60	+ 159

DR2 – Tableau de choix du matériau pour le poteau

Matériau	Critères de choix			
	Masse	Performances mécaniques	Bilan carbone	Total
Bois lamellé collé (section rectangulaire)				
Acier de construction (section HEA)				
Béton Armé Ultra Haute Performance (section rectangulaire)				

Classer les matériaux selon chaque critère en attribuant un certain nombre de points :

- 3 points pour le plus performant ;
- 2 points pour une performance moyenne ;
- 1 point pour le moins performant.

Modèle CCYC : ©DNE					
NOM DE FAMILLE (naissance) : <i>(en majuscules)</i>	<input type="text"/>				
PRENOM : <i>(en majuscules)</i>	<input type="text"/>				
N° candidat :	<input type="text"/>	N° d'inscription :	<input type="text"/>		
	<i>(Les numéros figurent sur la convocation, si besoin demander à un surveillant.)</i>				
Né(e) le :	<input type="text"/>	/	<input type="text"/>	/	<input type="text"/>

DR3 – Calcul du renouvellement d'air

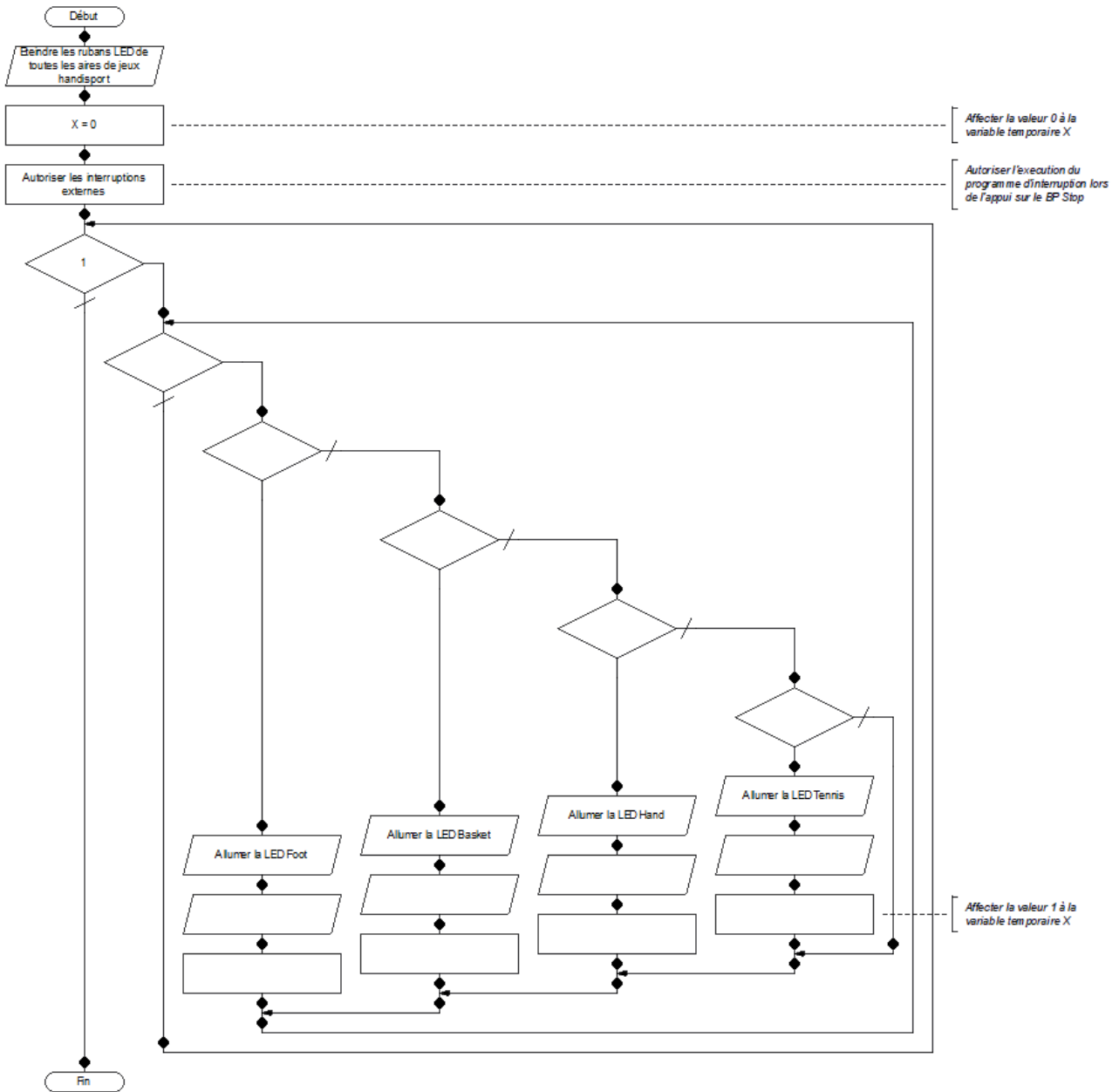
Type de sport	Nombre de joueurs et de remplaçants	Volume d'air renouvelé par joueur	Volume d'air total renouvelé pour l'ensemble des joueurs	Nombre de spectateurs	Volume d'air renouvelé par spectateur	Volume d'air renouvelé pour l'ensemble des spectateurs	Volume d'air renouvelé total
		$m^3.h^{-1}$	$m^3.h^{-1}$		$m^3.h^{-1}$	$m^3.h^{-1}$	$m^3.h^{-1}$
Tennis	2 ou 4	25	100	500	18	9000	9100
Basket				500			
Handball				500			
Escalade	4			3000			
Le volume d'air renouvelé retenu sera de : _____ $m^3.h^{-1}$							

DR4 – Étude du marquage lumineux au sol

Type de sport	Nombre de DELs	Nombre de ruban DEL	Puissance électrique	Nombre de blocs alimentation
Foot fauteuil				
Basket fauteuil				
Hand fauteuil				
Tennis fauteuil				

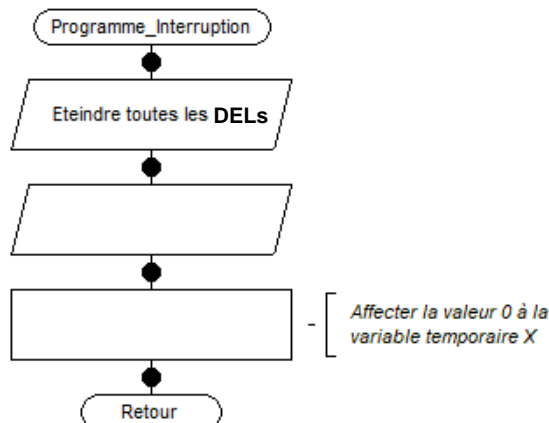
DR5 – Algorithmes de programmation du plancher lumineux

Programme principal



Programme d'interruption

Lorsque le bouton poussoir nommé « BP Stop » est appuyé, le programme d'interruption s'exécute. Lorsque le programme d'interruption est terminé, le programme principal reprend son exécution.



DR6 – Matrice de communication du réseau informatique local

MATRICE DE COMMUNICATION	Ordinateur - Accueil	Console de supervision vidéo	Console de supervision des automates
Imprimante			
Serveur de stockage vidéo			
Automate dédié à l'éclairage			

Compléter par OUI quand la communication est possible et par NON dans le cas contraire

PARTIE SPÉCIFIQUE (8 points)

INNOVATION TECHNOLOGIQUE ET ECO-CONCEPTION

C.I.M.E.

Complexe International Multisports et Escalade



- **Présentation de l'étude et questionnement**..... pages 27 à 29
- **Documents techniques**..... pages 30 à 33
- **Documents réponses** pages 34 à 35

Mise en situation

Le complexe multisport et escalade « CIME » est situé sur la commune de Troyes (Aube). Il comprend une partie escalade avec deux murs disposés en L, ainsi qu'une aire d'évolution multisport d'une superficie de 44m x 24m (1056 m²) pour la pratique multisports, dédié particulièrement à l'handisport ;

Ce sujet aborde différents aspects relatifs à la sécurité des biens et des personnes.

Travail demandé

Partie A : comment peut-on assurer la sécurité d'un grimpeur ?

Objectif : choisir le matériau et établir le processus de fabrication du mousqueton.



Pour cette étude, le modèle poutre est retenu pour la conception préliminaire ;
La partie design étant prédéfinie, on souhaite déterminer une famille de matériaux respectant les normes en vigueur (DTS1).

Question A.1
DTS1 ; DTS2
DRS1

Relever l'effort normal maximum en Newton exercé sur le mousqueton dans le cas où le doigt est ouvert.

Sur le DRS1, **entourer** le type de sollicitation exercée sur la poutre.

Question A.2
DTS3

Calculer la section de l'anneau en mm².

La contrainte normale se détermine par $\sigma = \frac{N}{S}$

σ : contrainte normale en MPa (N·mm⁻²)

N : effort normal en N

S : aire de la section droite en mm²

Question A.3 | **Calculer** la contrainte exercée dans la poutre.

La contrainte maximum se détermine par $\sigma_{max} = \sigma \cdot Cs$

Question A.4
DTS4
DRS2

En prenant un coefficient de sécurité $C_s = 2$, **déterminer** la contrainte maximum.

Sur le DRS2, **entourer** la famille de matériaux qui conviendrait pour un prix inférieur à 4 euros/kg.

Conception détaillée (modélisation par éléments finis)

On souhaite choisir un matériau dans la famille retenue permettant de respecter les normes en vigueur.

Question A.5
DTS5 ; DTS6

Relever la contrainte maximum exercée dans le mousqueton et **déterminer** l'alliage d'aluminium qui lui permettra d'admettre cette contrainte.

Question A.6
DRS3

Sur le DRS3, **entourer** le matériau qui conviendrait.

Processus de fabrication du mousqueton

Le matériau étant retenu, on souhaite établir le processus de fabrication du mousqueton.

Question A.7
DRS4

Sur le DRS4, **renseigner** les différentes étapes de fabrication du mousqueton avec les termes suivants : cintrage, forgeage, laminage et sciage.

Partie B : comment est assurée la sécurité du site du « CIME »

Objectif : vérifier que toute la surface de l'esplanade est bien couverte par une caméra de surveillance motorisée.



La caméra de surveillance motorisée est fixée en haut et à gauche, sur la façade sud. Elle est en position neutre. Le capteur est dirigé vers le bas (voir DTS9).

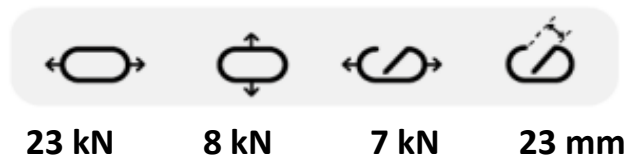
- Question B.1 | À partir du document DTS8, **compléter** la chaîne de puissance sur le DRS5.
DTS8
DRS5
- Question B.2 | **Déterminer** le mouvement entre le socle 1 et la coque 6.
DTS8
DRS6
En déduire la liaison entre le socle 1 et la coque 6.
Représenter cette liaison sur le DRS6.
- Question B.3 | **Indiquer** et **justifier** la solution technologique optimale à mettre en œuvre entre le socle 1 et la coque 6.
DTS7
- Question B.4 | **Déterminer** le mouvement entre la coque 6 et la caméra 7.
DTS8
DRS6
En déduire la liaison entre la coque 6 et la caméra 7.
Représenter cette liaison sur le DRS6.
- Question B.5 | Entre le socle 1 et la caméra 7, deux rotations sont possibles sans aucune translation. **Indiquer** le nom de la liaison équivalente.
DTS8
- Question B.6 | **Calculer** l'angle de rotation de la caméra autour de l'axe z permettant de scruter la largeur de l'esplanade.
DTS8 – DTS9
- Question B.7 | **Calculer** l'angle de rotation de la caméra autour de l'axe y permettant de scruter la longueur de l'esplanade.
DTS8 – DTS9
- Question B.8 | À l'aide du DRS6, **calculer** le rapport de transmission $\frac{N_{b \text{ tour } 5}}{N_{b \text{ tour } 2}}$ du réducteur.
DTS8 – DTS9 – DRS6
Pour scruter la longueur de l'esplanade, le pignon **2** peut faire jusqu'à 1,3 tour. **En déduire** l'angle de rotation de la caméra.
- Question B.9 | À partir du DTS8, **valider** les données du constructeur et **conclure** si la zone de surveillance de l'esplanade est bien assurée.
DTS8

DTS1 – Norme 12275 pour l'escalade et l'alpinisme

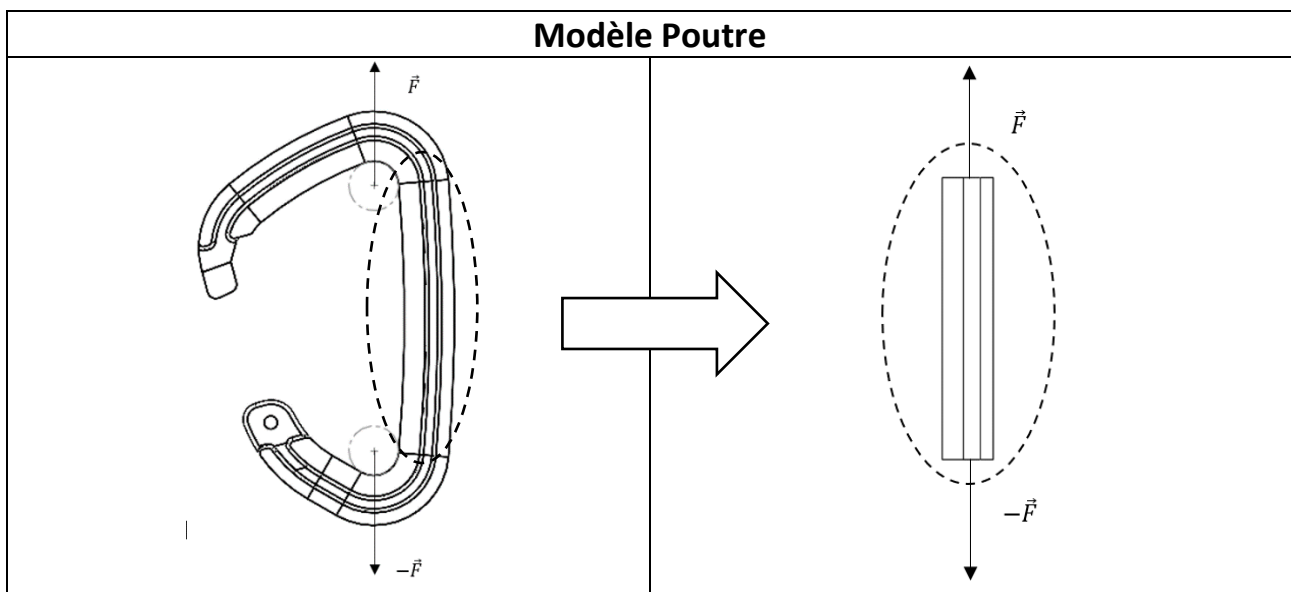
La norme EN 12275 est spécifique aux activités d'escalade, de spéléologie, d'alpinisme, etc. Elle a pour but de définir **la résistance à la rupture minimale** d'un mousqueton.

Ainsi, un mousqueton doit posséder :

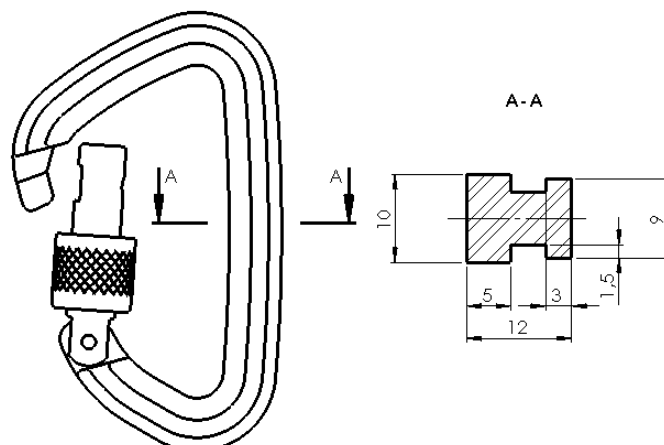
- une résistance à la rupture de 2200-3000 kg quand le doigt est fermé ;
- une résistance à la rupture de 700-1000 kg quand le doigt est ouvert ;
- une résistance à la rupture de 800-1100 kg pour le petit axe.

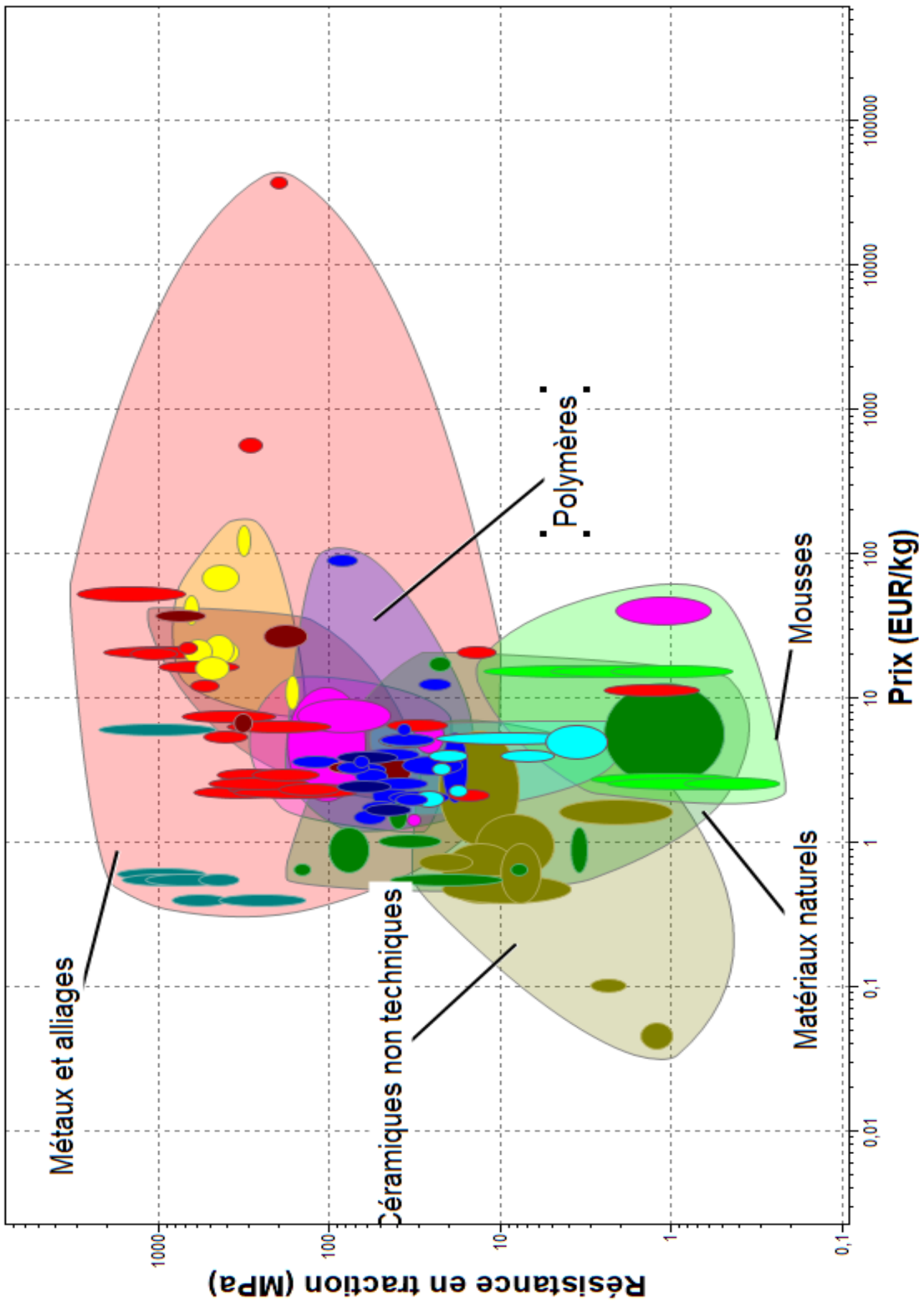


DTS2 – Modèle poutre

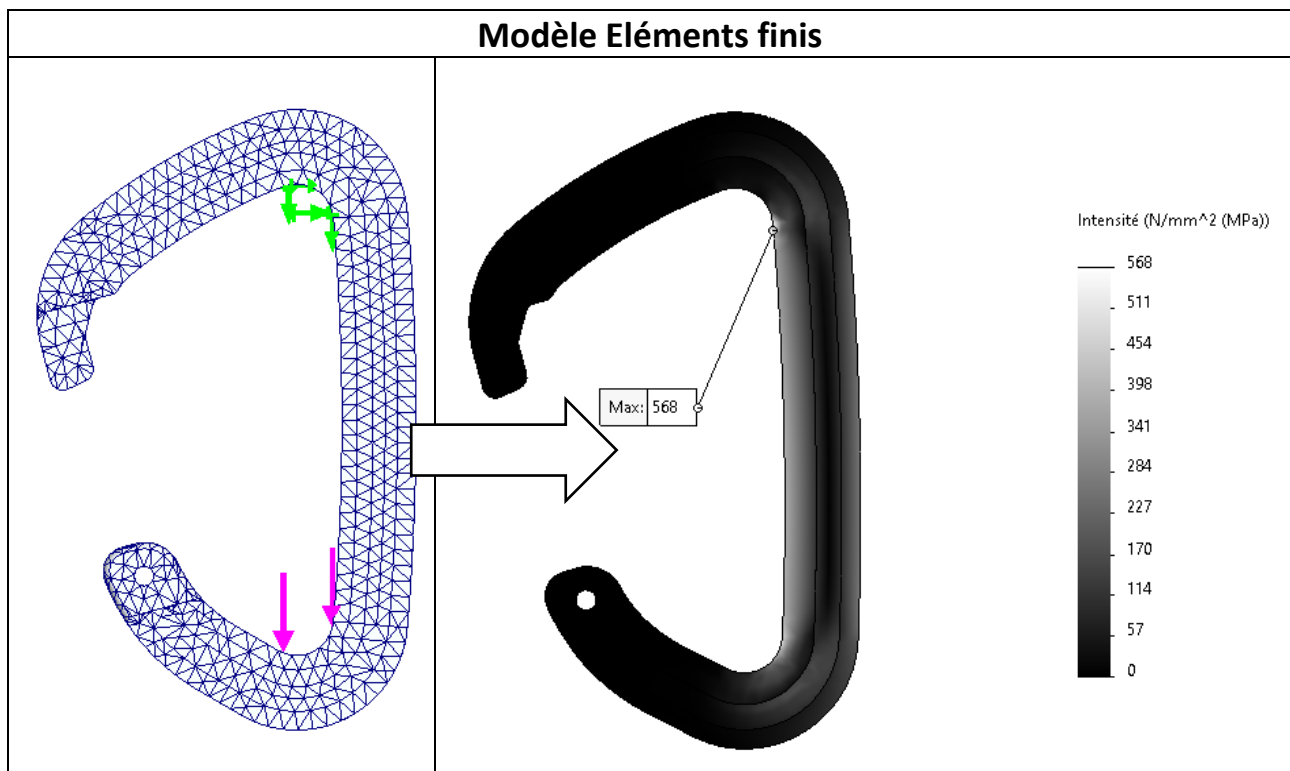


DTS3 – Plan du mousqueton





DTS5 – Modèle éléments finis



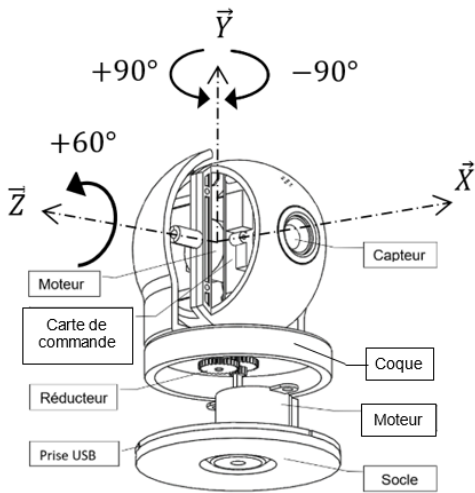
DTS6 – Résistance à la traction des alliages d'aluminium

	Résistance en traction (MPa)
Alliages d'aluminium pour forgeage et laminage avec traitement thermique	180 - 620
Alliages d'aluminium pour forgeage et laminage sans traitement thermique	70 - 360
Alliages d'aluminium pour fonderie	65 - 386

DTS7 – Type de guidage en rotation

Type de guidage en rotation	Critères			
	Précision	Vitesse de rotation	Efforts à transmettre	Coût
Par contact direct	-	--	+++	+++
Par interposition de bagues de frottement	+	+	++	-
Par interposition d'éléments roulants	++	++	+	---

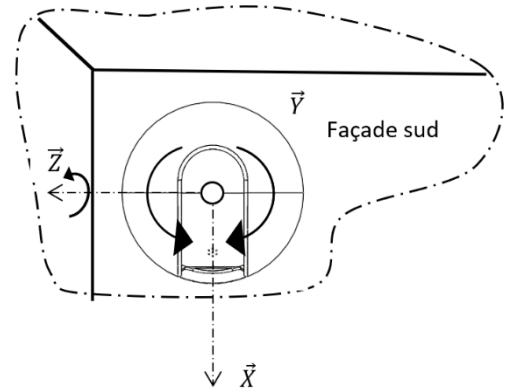
DTS8 – Caméra



Données du constructeur

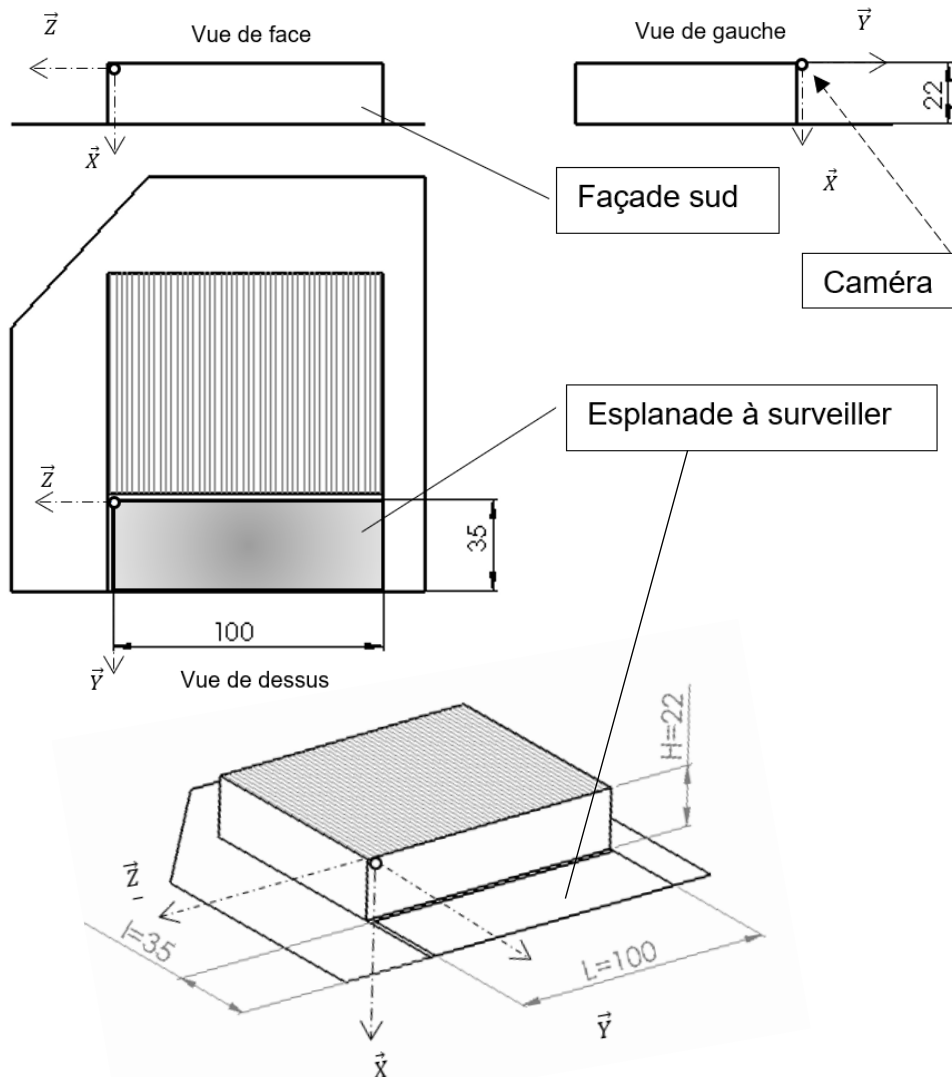
Angle de rotation autour de l'axe \vec{Y} = $\pm 90^\circ$

Angle de rotation autour de l'axe \vec{Z} = $+60^\circ$



DTS9 – Accès au site du CIME

Les cotes sont exprimées en mètre.



DRS1 – Sollicitation

Compression	Traction	Flexion
-------------	----------	---------

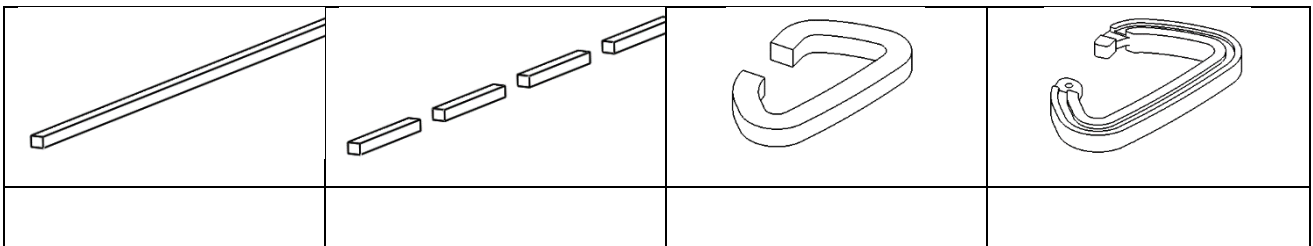
DRS2 – Familles de matériaux

Mousses	Céramiques non techniques	Métaux et alliages	Polymères
---------	---------------------------	--------------------	-----------

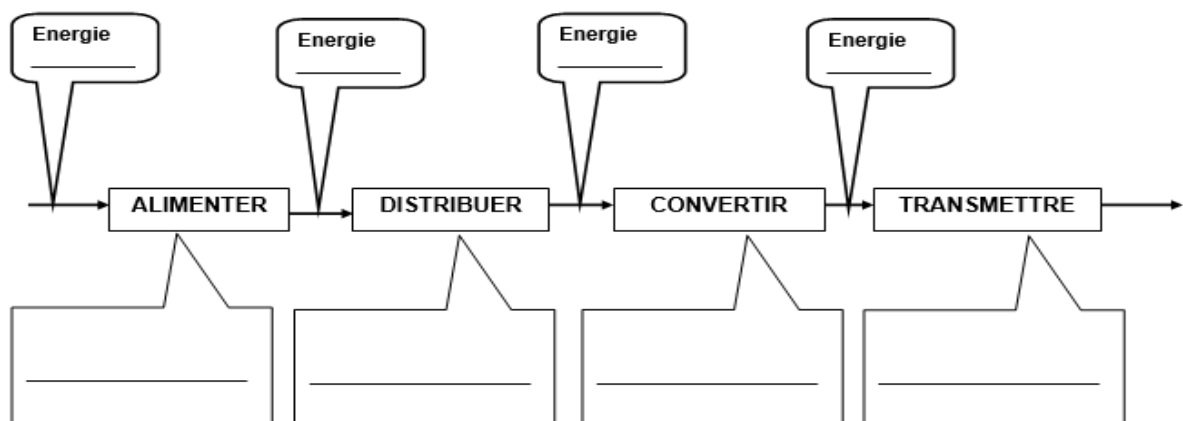
DRS3 – Matériau retenu

Matériau	2024-T6	1060	7075-T6	3003
Résistance en traction (MPa)	470	69	570	110

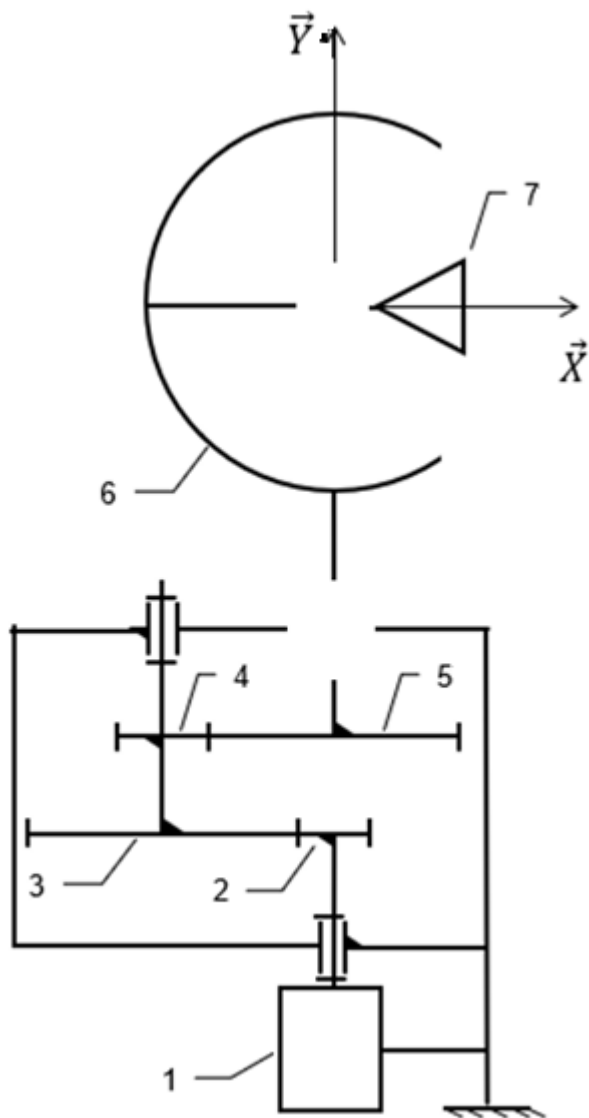
DRS4 – Processus de fabrication



DRS5 – Chaîne de puissance



DRS6 – Schéma cinématique



7	Capteur
6	Coque
5	Roue $Z_5=28$
4	Pignon $Z_4=12$
3	Roue $Z_3=28$
2	Pignon $Z_2=12$
1	Bâti
Rep	Désignation

Modèle CCYC : ©DNE

NOM DE FAMILLE (naissance) :
(en majuscules)

--	--	--	--	--	--	--	--	--	--	--	--	--	--	--	--	--	--	--	--	--

PRENOM :
(en majuscules)

--	--	--	--	--	--	--	--	--	--	--	--	--	--	--	--	--	--	--	--	--

N° candidat :

--	--	--	--	--	--	--	--	--	--

N° d'inscription :

--	--	--



Liberté • Égalité • Fraternité
RÉPUBLIQUE FRANÇAISE

(Les numéros figurent sur la convocation, si besoin demander à un surveillant.)

Né(e) le :

		/			/			
--	--	---	--	--	---	--	--	--