

CONCOURS GÉNÉRAL DES MÉTIERS TECHNICIEN MENUISIER AGENCEUR

Session 2023

2^e partie

FABRICATION ET MISE EN OEUVRE D'UN OUVRAGE

SUJET

Durée de l'épreuve : 24 heures



Agencement d'une table d'accueil

Ce dossier comprend :

Thème	Pagination
Mise en situation	2/19
Travail demandé	3/19
Les sous-ensembles	4/19
Sous-ensemble n° 100 table haute	5/19
Sous-ensemble n° 200 caisson, n° 300 tiroir et n° 400 façade	6/19
Table haute	7/19
Pied 101	8/19
Ceinture 103	9/19
Piètement gauche	10/19
Traverse cintrée	11/19
Positionnement du dessus pour l'usinage à la CN	12/19
Caisson	13/19
Tiroir	14/19
Façade tiroir	15/19
Panneau d'habillage frise	16/19
Coulisses	17/19
Implantation de l'agencement	18/19
Ferrures de fixation et plaques de montage	19/19

COMPÉTENCES TERMINALES ÉVALUÉES

- C2-1 - Choisir et adapter des solutions techniques.
- C3-2 - Préparer les matériaux, quincailleries et accessoires.
- C3-4 - Conduire les opérations d'usinage : machines conventionnelles, PN et CN.
- C3-5 - Conduire les opérations de mise en forme et de placage.
- C3-6 - Conduire les opérations de montage et de finition.
- C4-4 - Préparer, adapter, ajuster les ouvrages.
- C4-5 - Conduire les opérations de pose sur chantier.
- C4-6 - Installer les équipements techniques, les accessoires.
- C4-7 - Assurer les opérations de finition périphériques à l'ouvrage.

MISE EN SITUATION

Le responsable d'un magasin d'optique souhaite faire évoluer l'agencement de son établissement pour faire face à l'affluence toujours plus importante d'une clientèle, en particulier le samedi. Il décide de dédier un espace d'accueil clients pour réaliser des interventions de réglages sur les montures de lunette.

Pour répondre à ce besoin, l'entreprise « mag'agencement » propose un espace composé d'une table haute pivotante, d'un caisson avec tiroir à intégrer dans une frise existante fixée sur le mur et d'un panneau mural avec miroir.

Le maître d'œuvre fournit le dossier technique du projet comprenant les plans et les programmes pour la commande numérique.

Pour la fabrication du caisson, les liaisons et les assemblages des côtés, dessus et dessous restent à définir.

L'agencement doit respecter les critères suivants :

- respecter les dimensions du caisson, largeur, hauteur côté gauche, hauteur côté droit, et profondeur ;
- usiner la rainure arrière du caisson avec respect des dimensions d'usinage ;
- positionner la façade de tiroir en applique avec un recouvrement sur le caisson ;
- réaliser le tiroir conformément aux plans avec respect des dimensions et de la position dans le caisson ;
- installer la quincaillerie selon les fiches techniques et les plans donnés ;
- respecter la position du panneau miroir avec étagère.

Une frise complémentaire à celle existante est à réaliser et à installer dans le prolongement du caisson.



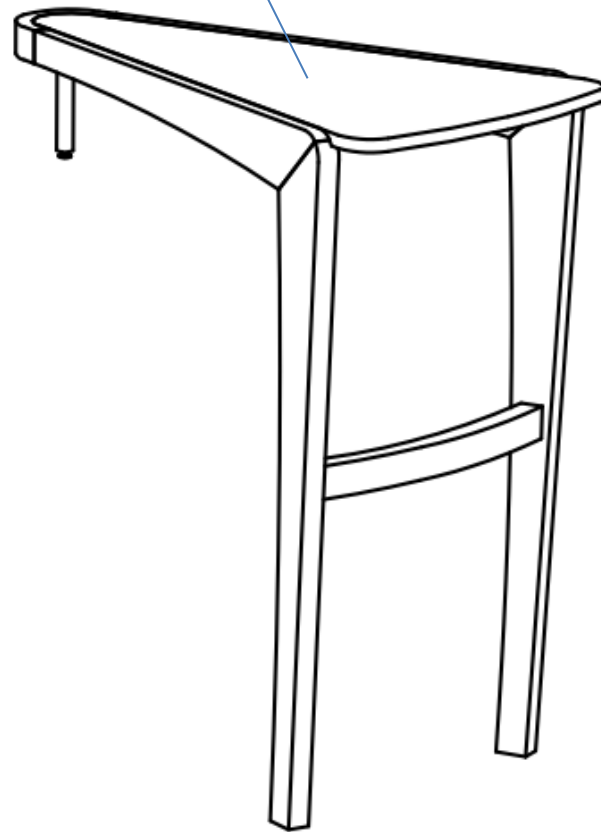
TRAVAIL DEMANDÉ

SOURCE	ÉTAPE DE TRAVAIL	CRITÈRE DE QUALITÉ
<p>Documents</p> <ul style="list-style-type: none"> - plans de fabrication - documents technique <p>Espace de travail</p> <ul style="list-style-type: none"> - établis - parc machines - panneau épure <p>Matériaux</p> <ul style="list-style-type: none"> - panneau MDF noir - panneau MDF pour gabarit - panneau mélaminé noir stratifié chêne - chêne massif - sapin massif - contre-plaqué - contreplaqué cintrable <p>Consommable</p> <ul style="list-style-type: none"> - colle vinylique. - colle de contact. - diluant de nettoyage. - lamelles N°10. - jeu faux tenons de 5x35 à 10x50 - vis VBA 3,5x20, 4x20, 4x35 - vis euro 6,3x14 - pointe tête homme 6x20 mm - papiers abrasifs <p>Quincailleries</p> <ul style="list-style-type: none"> - coulisses à billes - support métallique - ferrures de fixation d'éléments haut - chevilles métalliques - chevilles à placo autoperceuse 	<p>La table</p> <ul style="list-style-type: none"> - tracer épure du piètement - scier d'onglet et mettre à longueur les pieds 101 et 102, les ceintures 103 et 104 - fraiser les assemblages domino des pieds 101, 102 et les ceintures 103 et 104 - usiner le gainage des pieds 101, 102 et des ceintures 103, 104 - assembler et coller les pieds 101,102 avec les ceintures 103,104 (gabarit fournis) - calibrer les piètements gauche et droit(gabarit fournis) - feuillurer les piètement gauche et droit - scier d'onglet et mettre à longueur la traverse cintrée 106 - fraiser les assemblages domino de la traverse cintrée 106 - réaliser le gabarit du cintre intérieur de la traverse cintrée 106 - usiner le cintre intérieur de la traverse cintrée 106 - usiner le cintre extérieur de la traverse cintrée 106 (gabarit fournis) - usiner le dessus 107 à la CN - assembler et coller la table. - réaliser la finition - installer le support métallique <p>Le caisson</p> <ul style="list-style-type: none"> - tracer les vues nécessaires sur panneau épure. - mettre à format les pièces 201, 202, 203, 204, 205 - réaliser les assemblages du caisson - usiner la rainure du caisson 	<ul style="list-style-type: none"> - la longueur des pieds, ceintures et traverse cintrée sont respectés - les opérations d'usinage sont réalisées en toute sécurité - le gabarit de la traverse cintrée est réalisé afin de respecter la sécurité de l'opérateur - le gabarit de la traverse cintrée respecte les dimensions données - le collage est propre et les assemblages jointifs et solides - les jonctions des pièces sont affleurant - l'état de surface est conforme et prêt à recevoir un produit de finition <ul style="list-style-type: none"> - les tracés respectent les dimensions données

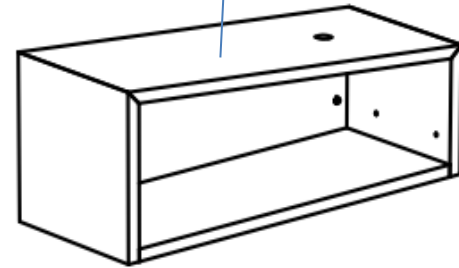
<p>Machines-outils</p> <ul style="list-style-type: none"> - scie à format avec lame et guide inclinable - scie à ruban avec lame à chantourner - toupie avec outil à calibrer et galet de même diamètre - toupie avec outil à rainer 8 mm et outil à feuillurer 10x19 mm - centre d'usinage CN - perceuse à colonne avec mèche diamètre 25 mm et 10 mm <p>Machines portatives</p> <ul style="list-style-type: none"> - scie circulaire avec guide (rail) - fraiseuse à lamelles - fraiseuse à faux tenons et mèche de 5 mm à 10 mm - perceuse avec mèche Ø 5 mm - visseuse - scie sauteuse - affleureuse avec fraise à affleurer et guide à roulement - ponceuse orbitale <p>Accessoires</p> <ul style="list-style-type: none"> - outillage de placage - serre-joints - sangle d'arrimage à cliquet - cales de serrage - jeu de mèche à bois de 4 mm jusqu'à 10 mm 	<ul style="list-style-type: none"> - réaliser les perçages pour l'ensemble des quincailleries - assembler et coller le caisson - réaliser la finition du caisson <p>Le tiroir</p> <ul style="list-style-type: none"> - mettre à format les pièces 301, 302, 303, 304 - plaquer les chants de la pièces 304 - réaliser les assemblage à lamelles du tiroir - assembler et coller le tiroir - mettre en forme les pièces de l'ossature de la façade - assembler l'ossature de la façade - couvrir l'ossature avec CP cintrable et CP standard - mettre au format la façade (attention présence possible de pointe) - plaquer la façade avec du stratifié - fixer la façade sur le tiroir - installer le tiroir dans le caisson <p>Mise en œuvre sur chantier</p> <ul style="list-style-type: none"> - tracer implantation du caisson - mettre en place les fixations murales - installer provisoirement le caisson - tracer l'implantation de la frise - fixer et ajuster la frise - tracer l'implantation du panneau miroir - fixer le panneau miroir au mur - installer la table sur le caisson - installer tiroir dans le caisson 	<ul style="list-style-type: none"> - la rainure est usinée en sécurité et dans le délai impartis - le réglage de la rainure respecte les dimensions données - les assemblages sont jointifs et affleurant <ul style="list-style-type: none"> - les dimensions du tiroir et de la façade sont respectées - le collage est propre et les assemblages jointifs - le stratifié collé sans bulles, affleuré et arêtes cassées - le tiroir fonctionne <ul style="list-style-type: none"> - l'implantation des éléments est respectée - les fixations sont solides - les éléments sont de niveau et d'aplomb - les découpes de la frise sont propre - la façade de tiroir respecte un jeu latérale identique et affleure sur le chant supérieur
--------------------------------------------------------------------------------------------------------------------------------------------------------------------------------------------------------------------------------------------------------------------------------------------------------------------------------------------------------------------------------------------------------------------------------------------------------------------------------------------------------------------------------------------------------------------------------------------------------------------------------------------------------------------------------------------------------------------------------------------------------------------------------------------------------------------------------------------------------------------------------------------------------------------------------------------------------------------------------------------------------------------------------------------------------------------------------------	-----------------------------------------------------------------------------------------------------------------------------------------------------------------------------------------------------------------------------------------------------------------------------------------------------------------------------------------------------------------------------------------------------------------------------------------------------------------------------------------------------------------------------------------------------------------------------------------------------------------------------------------------------------------------------------------------------------------------------------------------------------------------------------------------------------------------------------------------------------------------------------------------------------------------------------------------------------------------------------------------------------------------------------------------------------------------------------------------------------------------------------------------------------------------------------------------------------------------------------------------------------------------------------------------------------------------------------------------------------------------------------	------------------------------------------------------------------------------------------------------------------------------------------------------------------------------------------------------------------------------------------------------------------------------------------------------------------------------------------------------------------------------------------------------------------------------------------------------------------------------------------------------------------------------------------------------------------------------------------------------------------------------------------------------------------------------------------------------------------------------------------------------------------------------------------------------------------------------------------------------------------------------

LES SOUS-ENSEMBLES

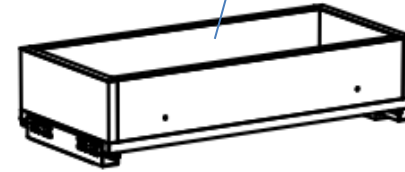
Sous-ensemble 100
TABLE HAUTE



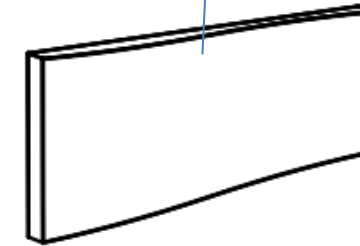
Sous-ensemble 200
CAISSON



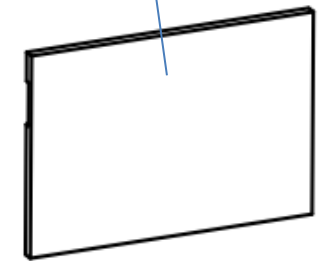
Sous-ensemble 300
TIROIR



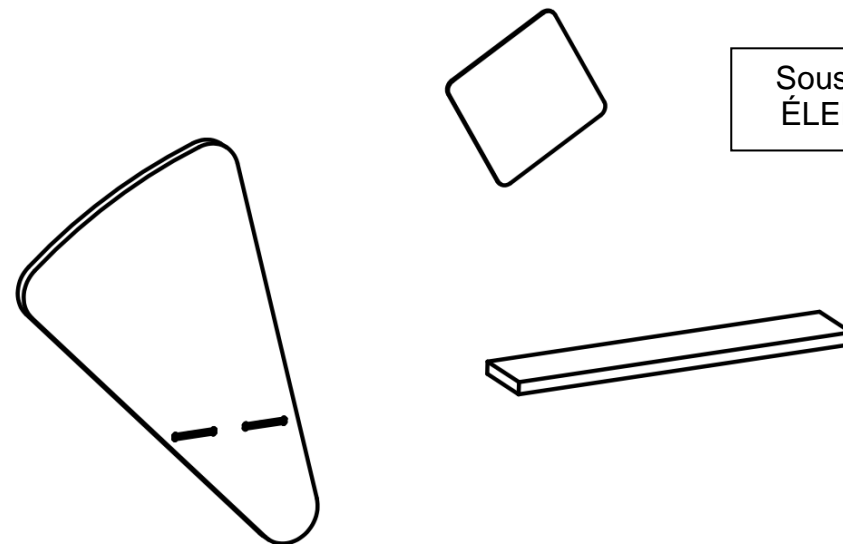
Sous-ensemble 400
FAÇADE



Sous-ensemble 500
HABILLAGE FRISE



Sous-ensemble 600
ÉLÉMENT MIROIR



SOUS-ENSEMBLE N° 100 TABLE HAUTE

Description

La table est composée de deux pieds, d'une traverse cintrée et d'une ceinture en massif.

Le dessus est un panneau teinté noir de MDF 19 mm.

Le calibrage de la forme est réalisé sur une commande numérique. Le programme est fourni.

Des montages d'usinage sont à disposition pour l'usinage des pieds, des ceintures et de la traverse cintrée. Les coupes d'onglet des pieds et ceintures sont réalisées sur la scie circulaire avec un angle à respecter selon les plans (DS 8/19 à DS 11/19). La ceinture arrière est usinée.

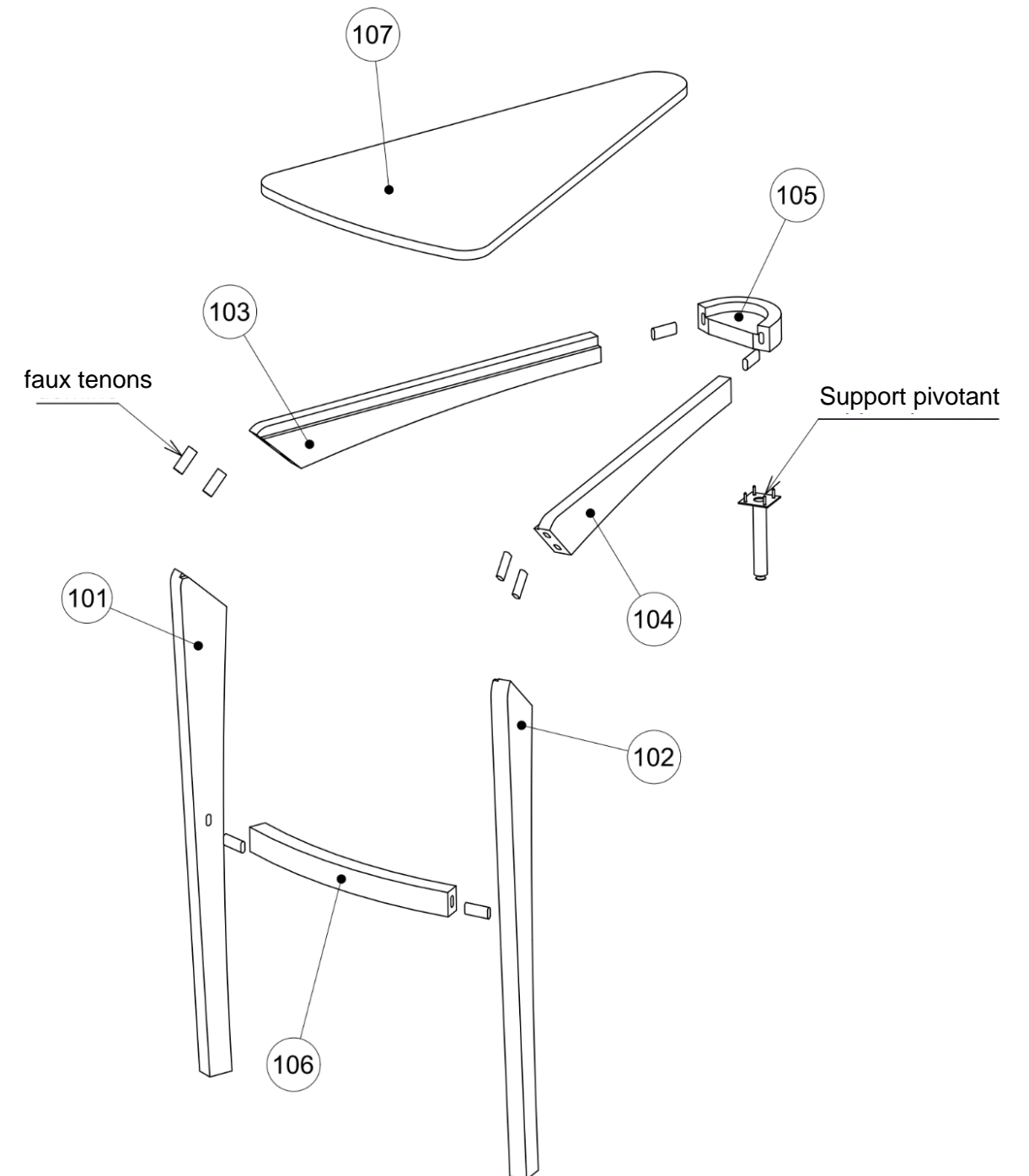
Les différents éléments massifs sont assemblés par des faux tenons.

Le dessus est collé en feuillure dans la ceinture.

Un support métallique relie la table haute au caisson. L'axe de rotation est à respecter selon les cotations données dans le plan (DS 7/19).

Recommandations

Le calibrage de l'arrondi sur la coupe d'onglet est usiné avec un montage d'usinage à la toupie. Il est à réaliser après l'assemblage du pied avec la ceinture



SOUS-ENSEMBLE N° 200 CAISSON, N° 300 TIROIR ET N° 400 FAÇADE

Description

Les côtés, dessus et dessous du caisson sont réalisés en panneau MDF teinté noir 19 mm. Le panneau arrière du caisson est réalisé en PPSM noir 8 mm.

La conception des coupes, des liaisons et du type d'assemblage des côtés, du dessus et du dessous sont laissés au choix du candidat. Ce choix se fait sur un critère esthétique, cependant l'usinage de la rainure arrière et les dimensions extérieures du caisson doivent être respectées selon le plan (DS 13/19).

Une épure est nécessaire pour relever les dimensions des pièces et les angles de coupe de certaines liaisons.

Le tiroir en PPSM noir est intégré dans le caisson. Il est assemblé par des lamelles et est translaté par des coulisses à billes. Son positionnement est à respecter selon les plans (DS 13/19, DS 14/19 et 17/19).

La façade avant est cintrée et recouverte de stratifié. Elle est rapportée en applique sur le caisson et fixée par 4 vis VBA 4x35. La façade doit respecter la forme du caisson avec un parfait affleurement sur la partie supérieure, centrée en largeur et avec un débordement en partie inférieure. Les arêtes sont cassées.

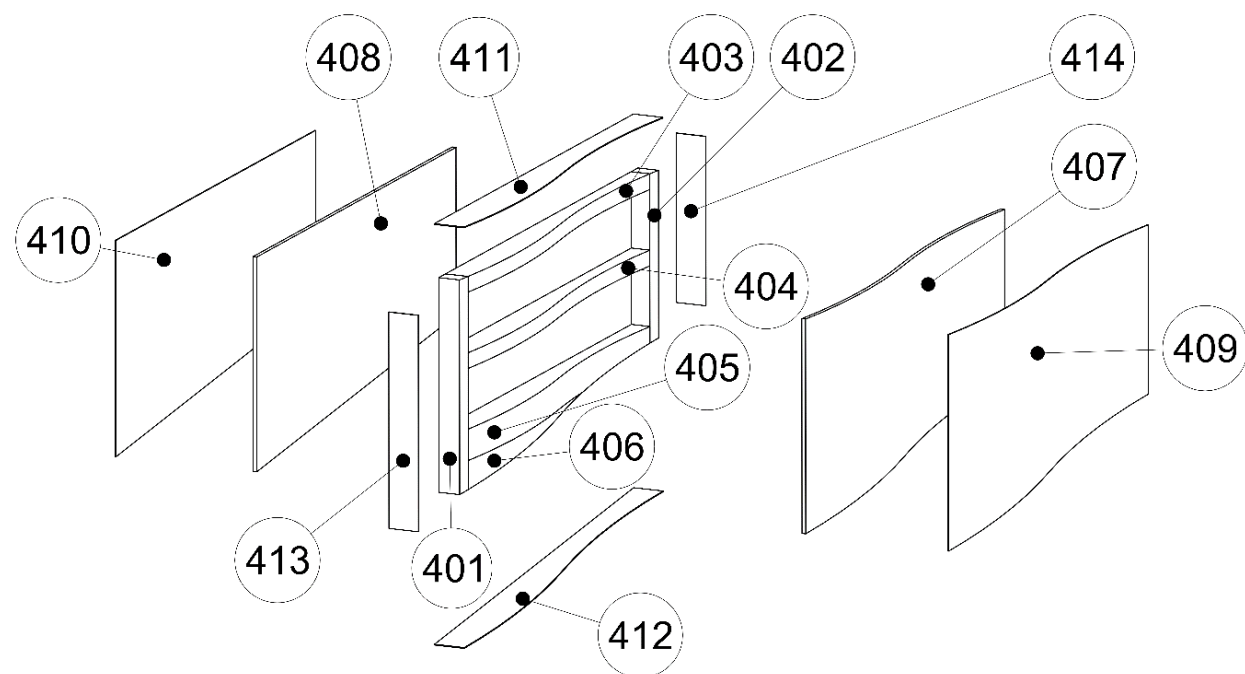
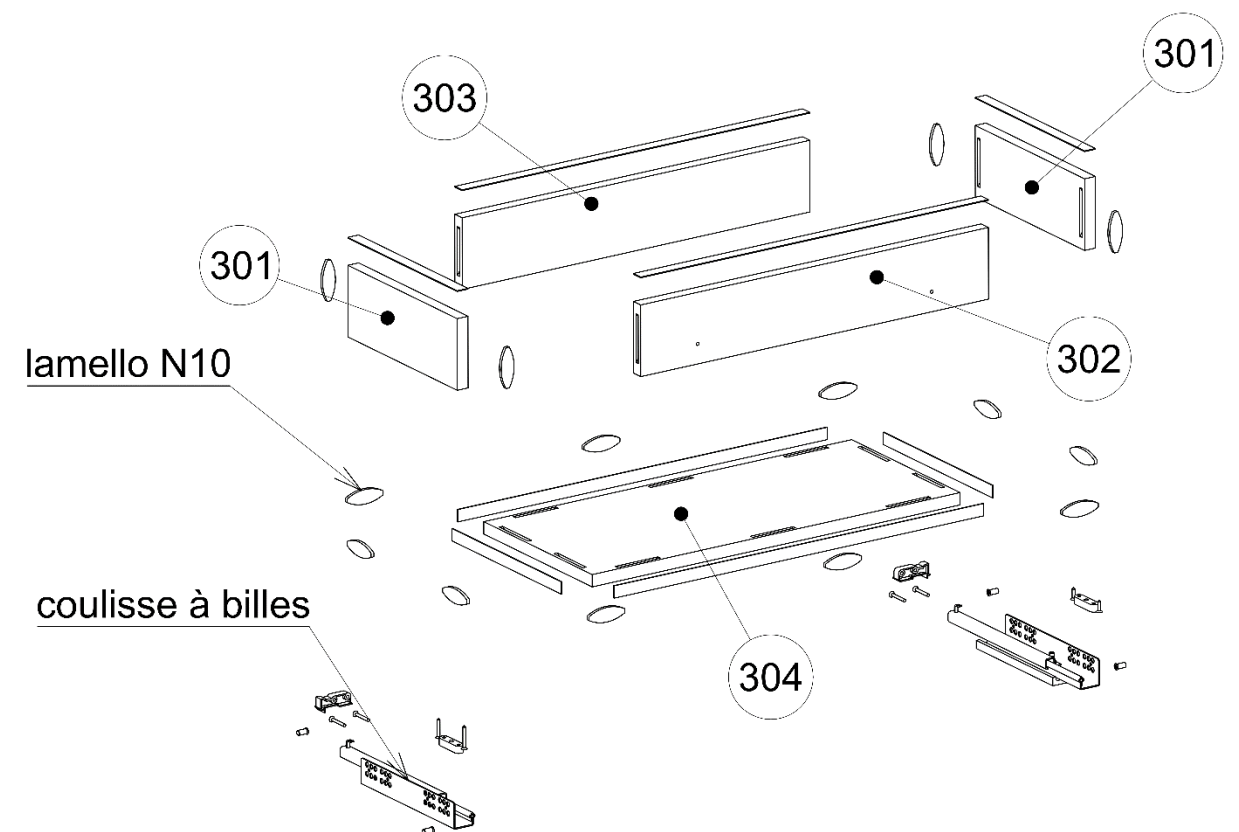
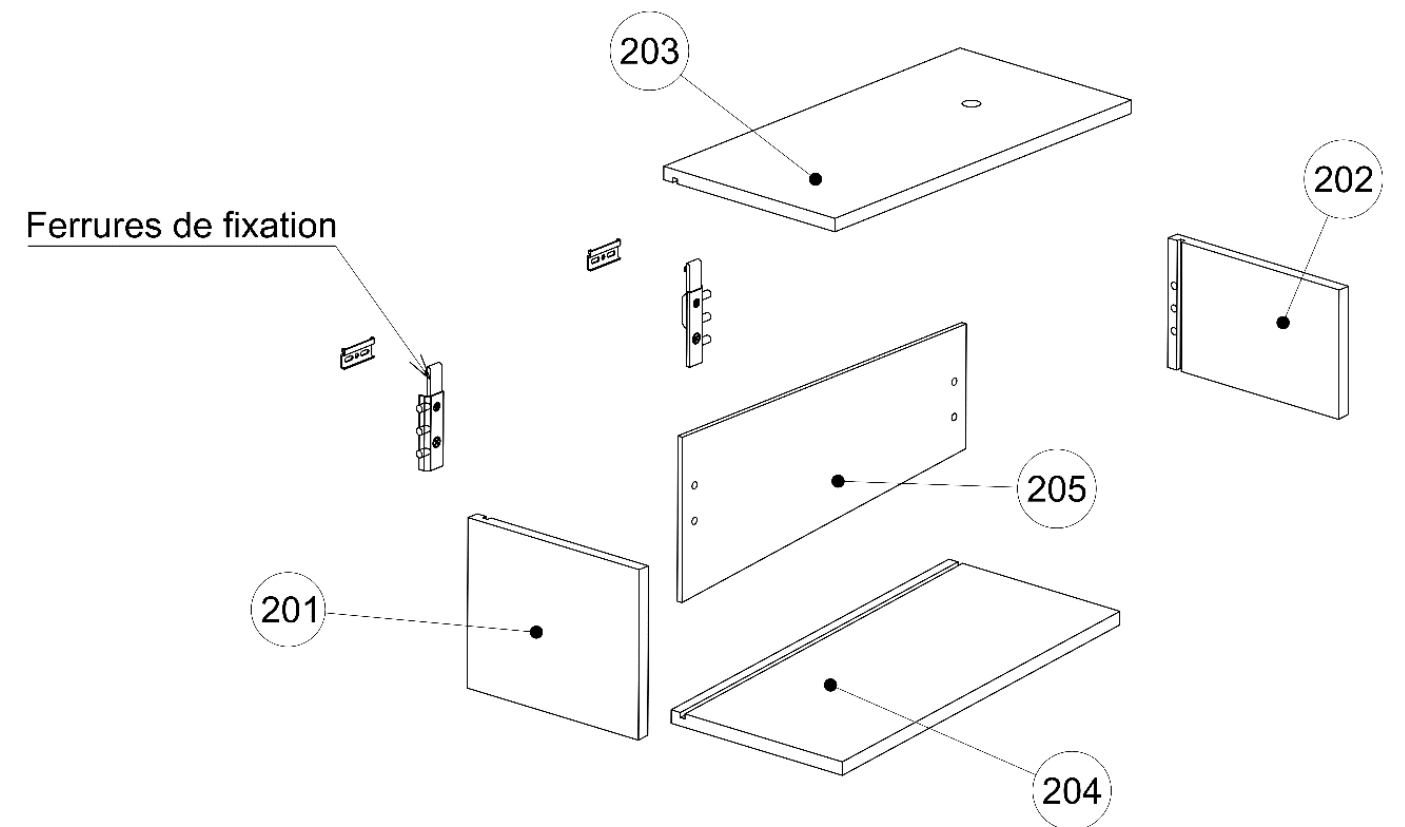
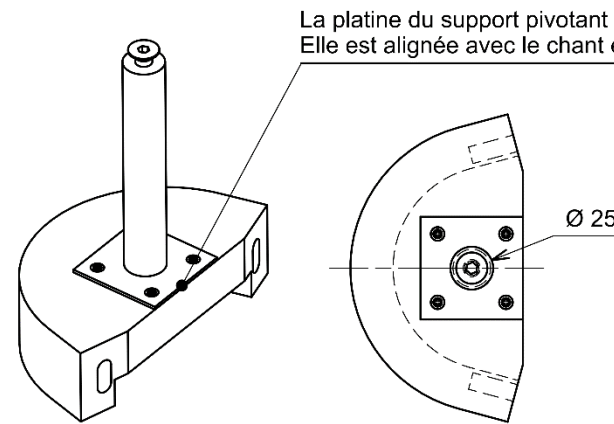
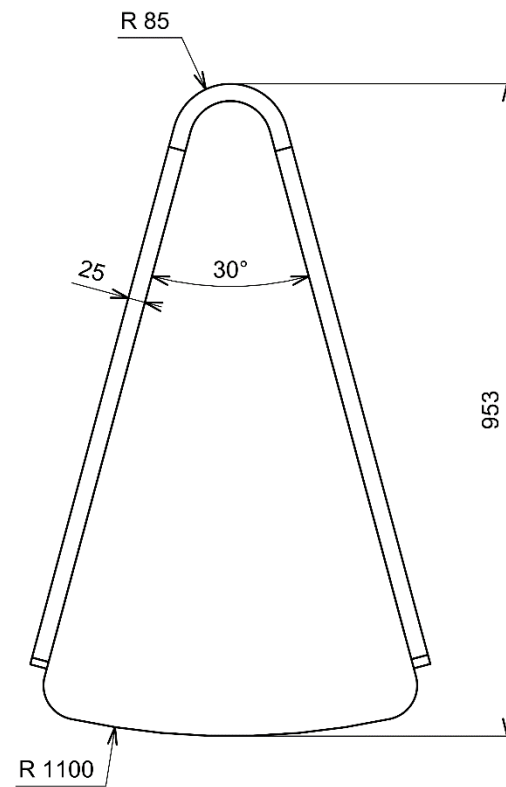
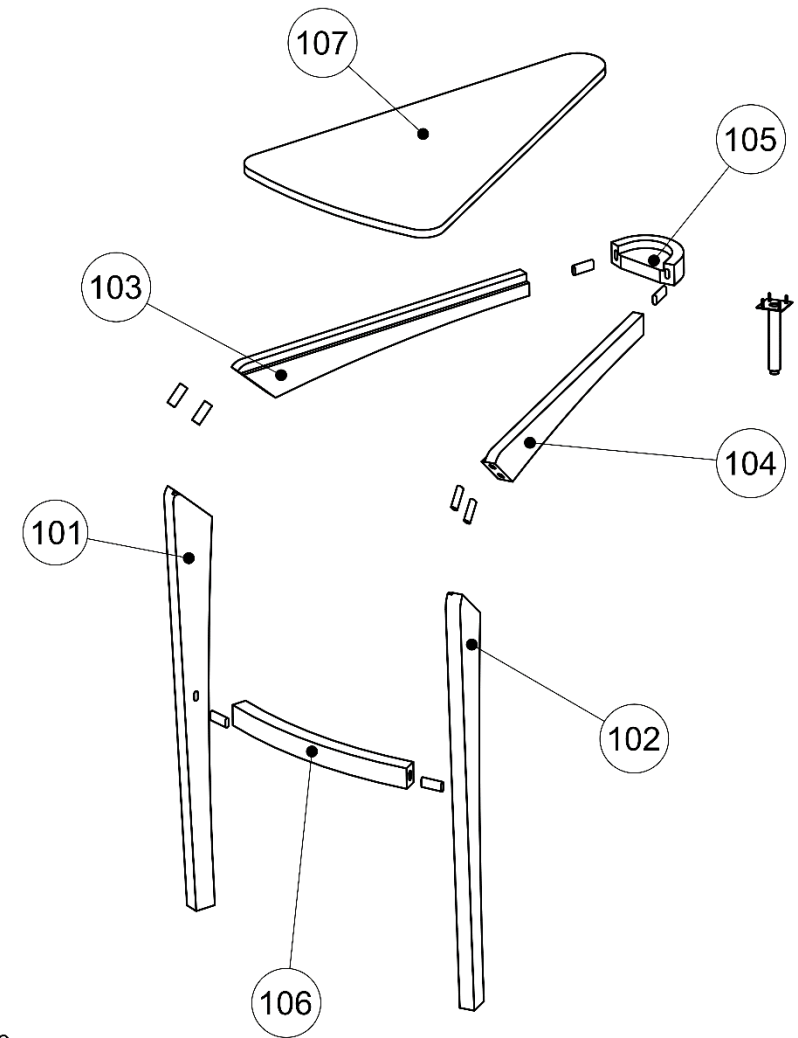
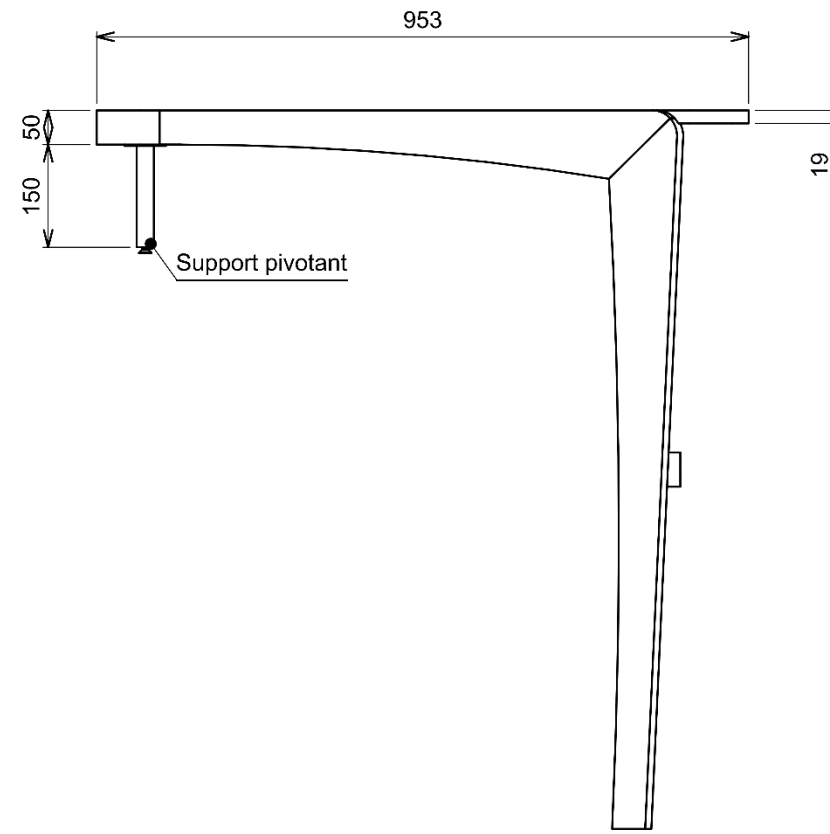
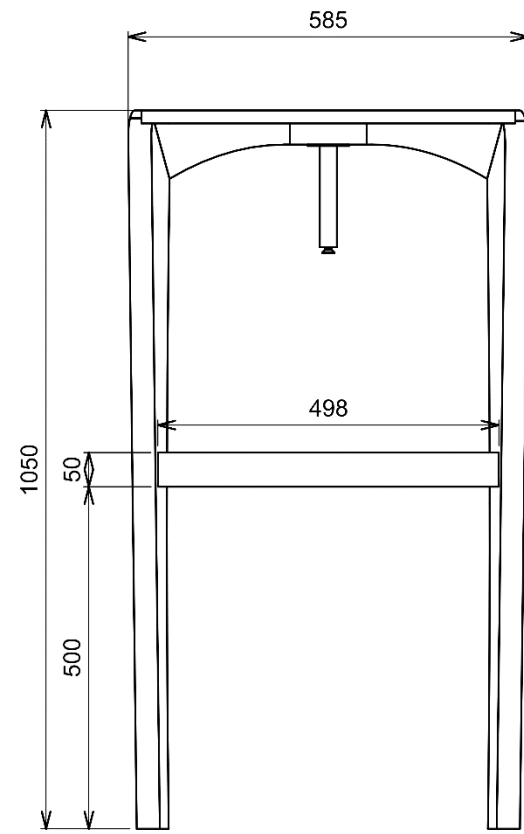
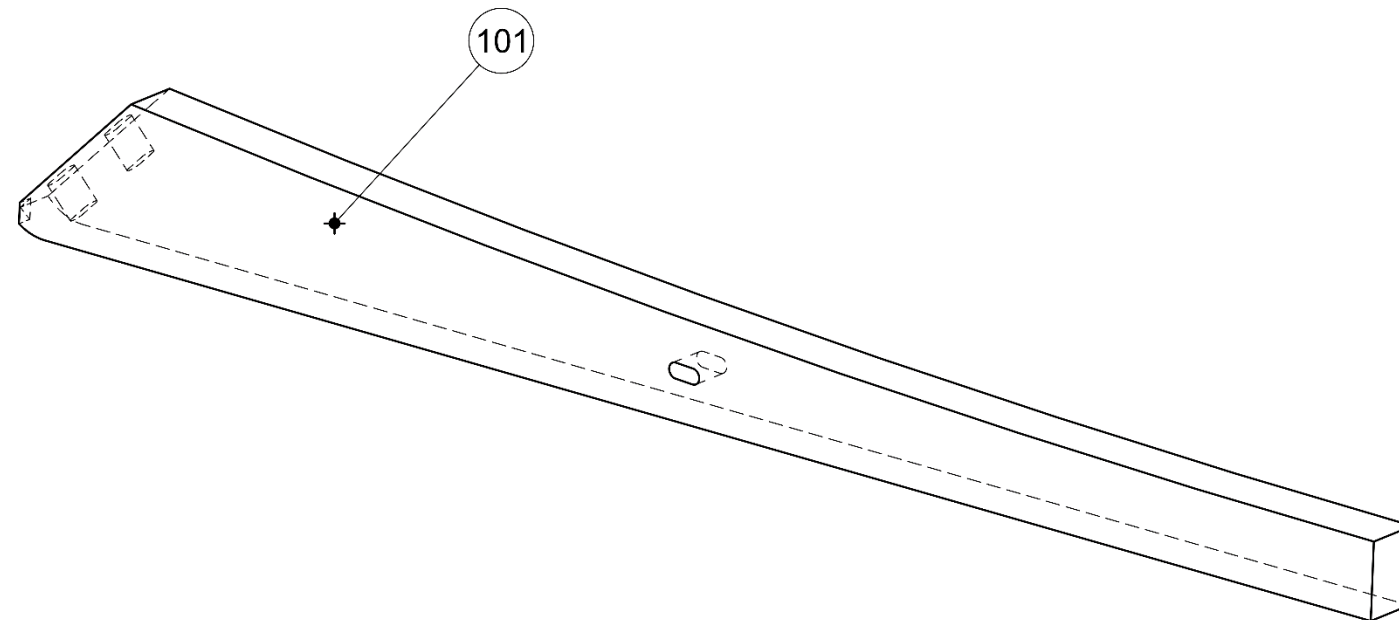
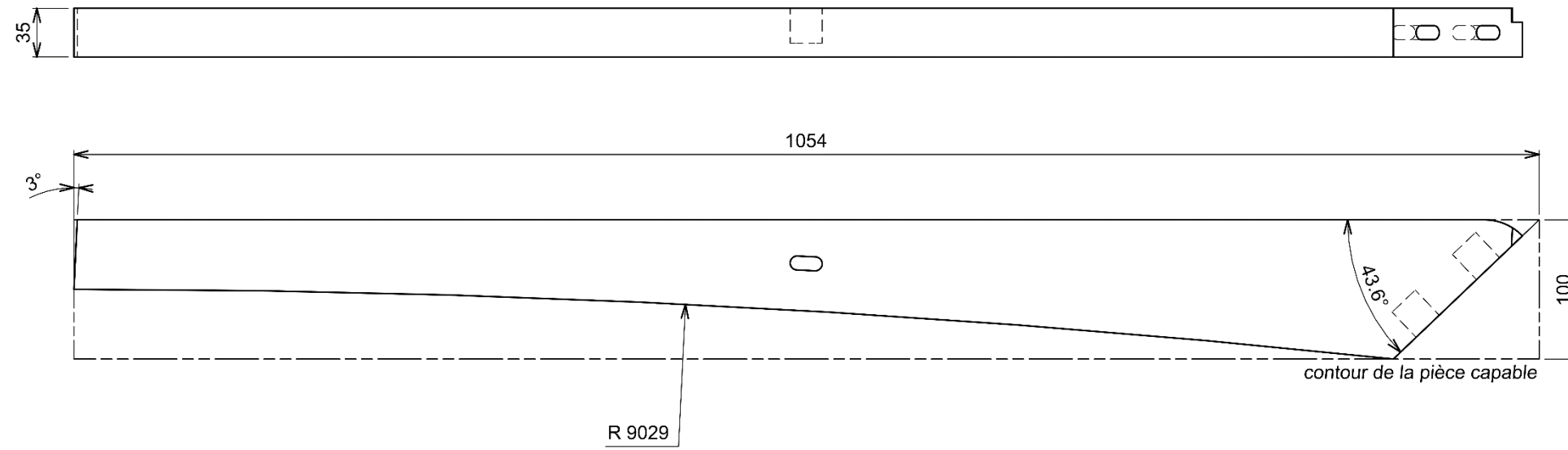


TABLE HAUTE



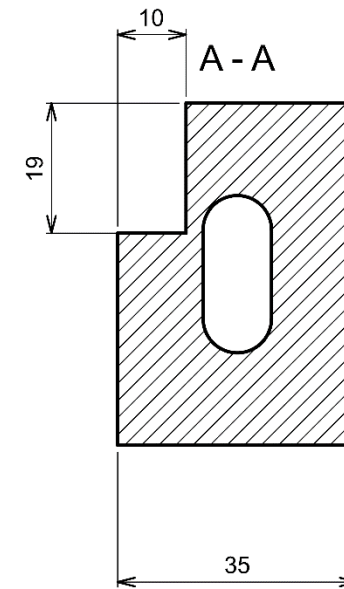
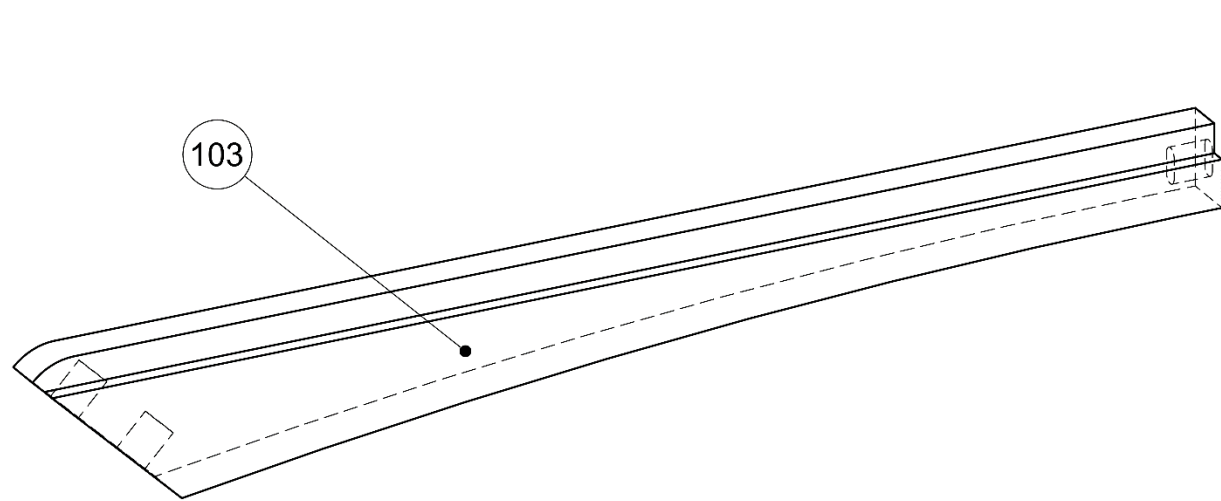
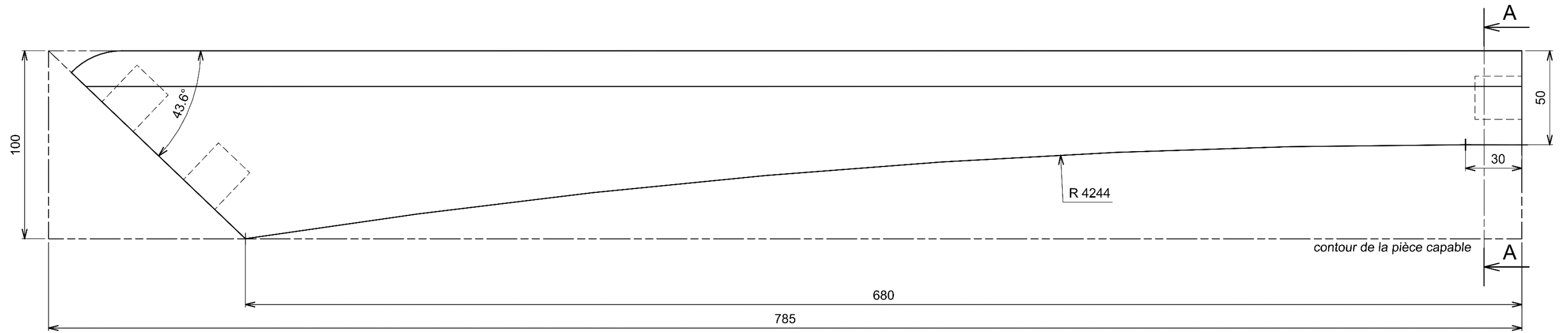
		8	FAUX TENONS 8X40				
		4	VIS VBA 4 X 25				
		1	SUPPORT PIVOTANT				FOUSSIER REF 245283
		1	VIS M10X30				LEGALLAIS REF. 412881
107	MDF NOIR	1	DESSUS	928	546	19	
106	MASSIF	1	TRAVERSE CINTRÉE	498	65	50	
105	MASSIF	1	CEINTURE ARRIÈRE	101	178	50	
104	MASSIF	1	CEINTURE DROITE	785	100	35	
103	MASSIF	1	CEINTURE GAUCHE	785	100	35	
102	MASSIF	1	PIED DROIT	1054	100	35	
101	MASSIF	1	PIED GAUCHE	1054	100	35	
REP.	MATIÈRE	NB	DÉSIGNATION	LONGUEUR	LARGEUR	ÉPAISSEUR	OBSERVATIONS

PIED - 101

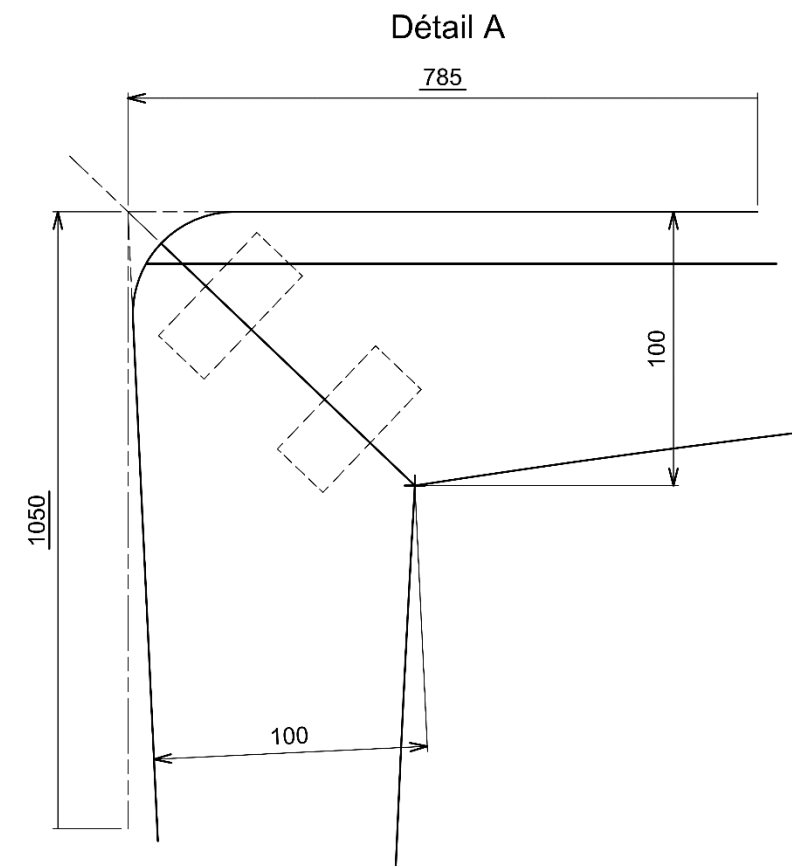
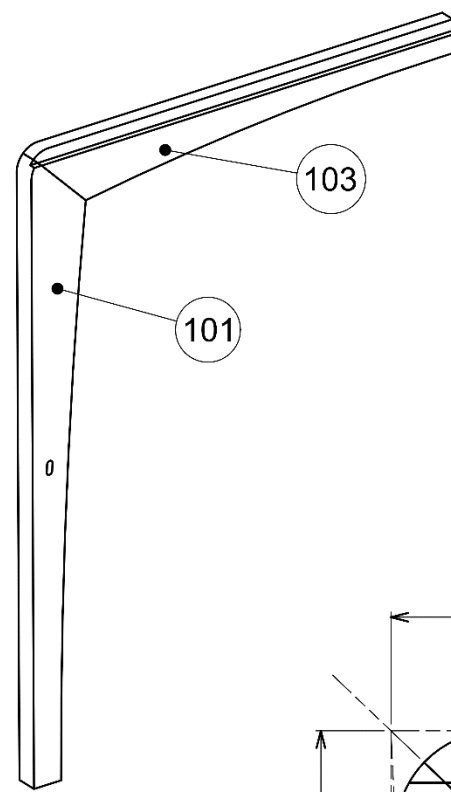
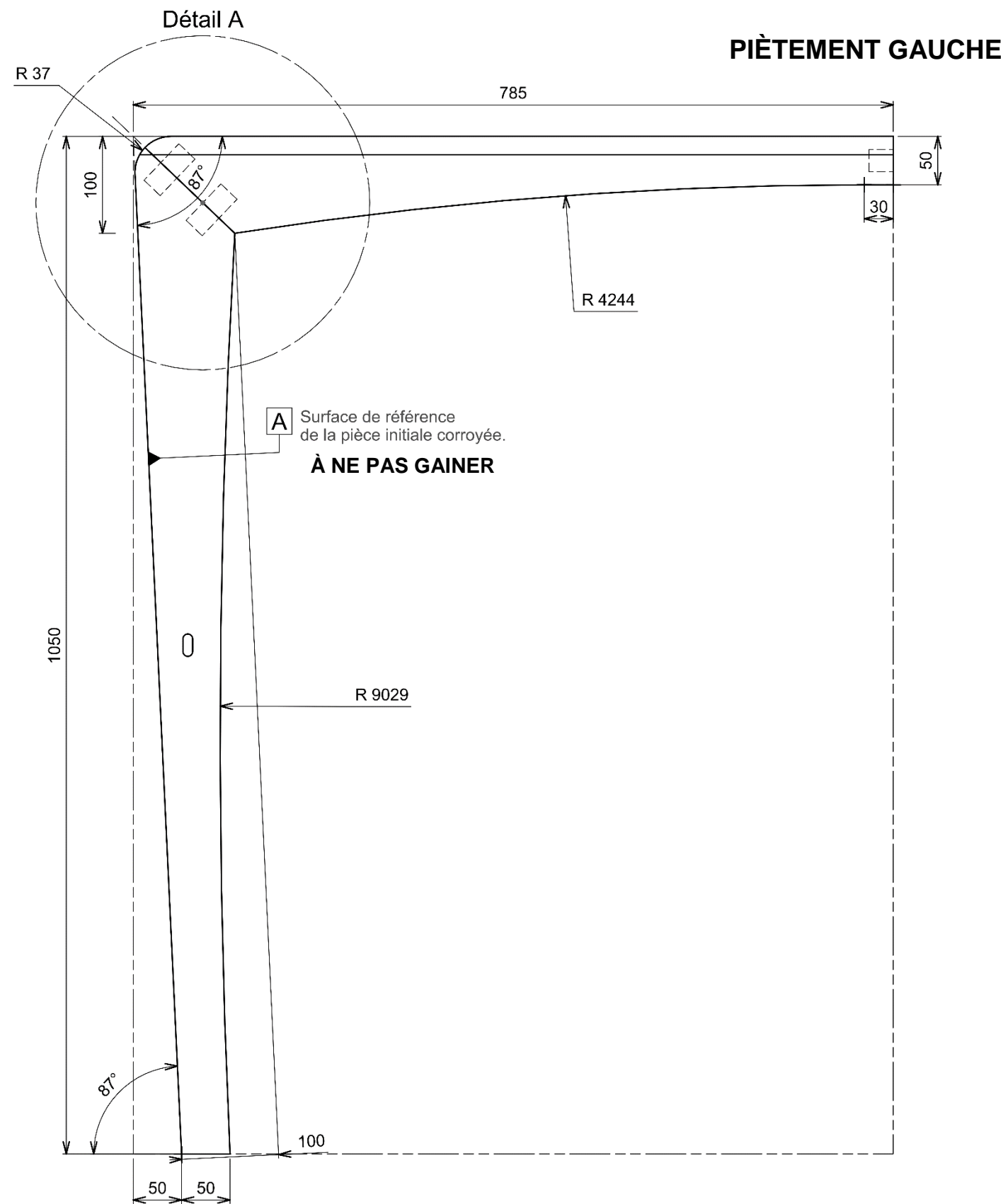


101	MASSIF	1	PIED GAUCHE	1054	100	35	<i>Dimension pièce capable</i>
REP.	MATIÈRE	NB	DÉSIGNATION	LONGUEUR	LARGEUR	ÉPAISSEUR	OBSERVATIONS

CEINTURE - 103

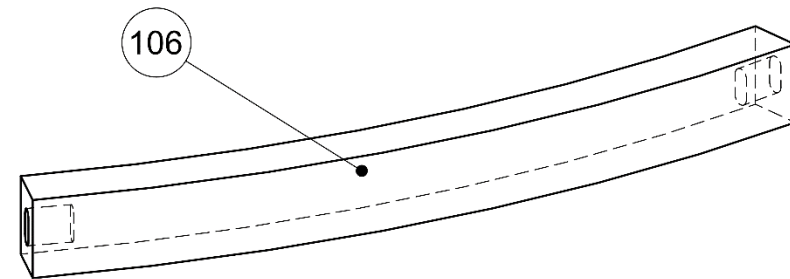
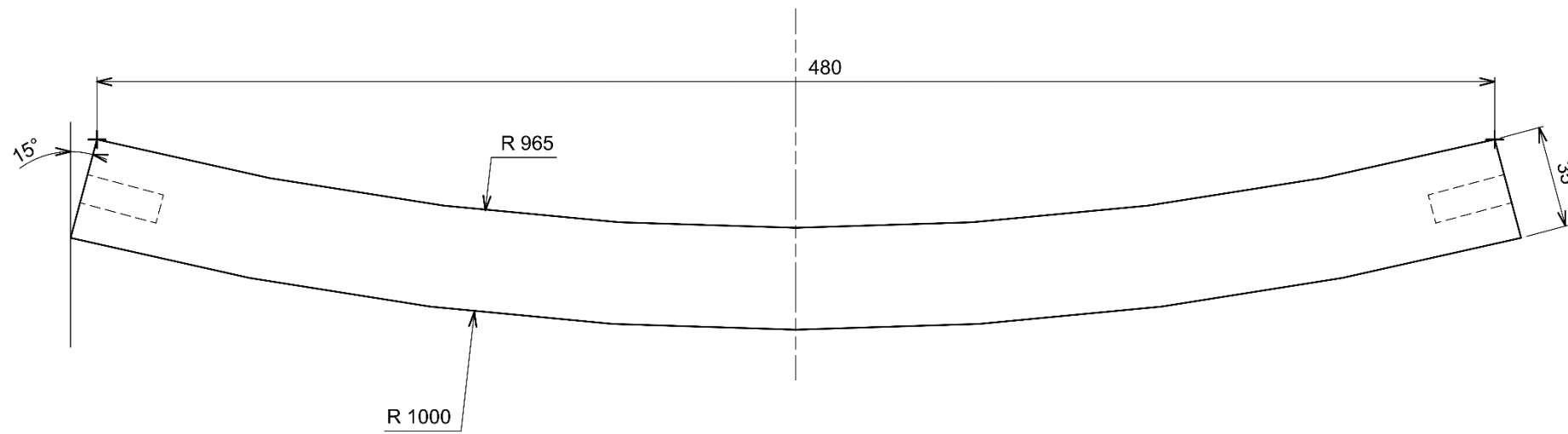
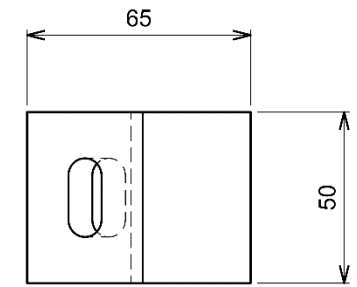
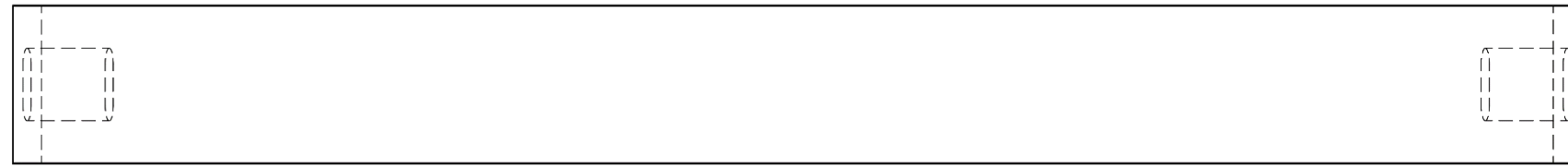


103	MASSIF	1	CEINTRE GAUCHE	785	100	35	<i>Dimension pièce capable</i>
REP.	MATIÈRE	NB	DÉSIGNATION	LONGUEUR	LARGEUR	ÉPAISSEUR	OBSERVATIONS



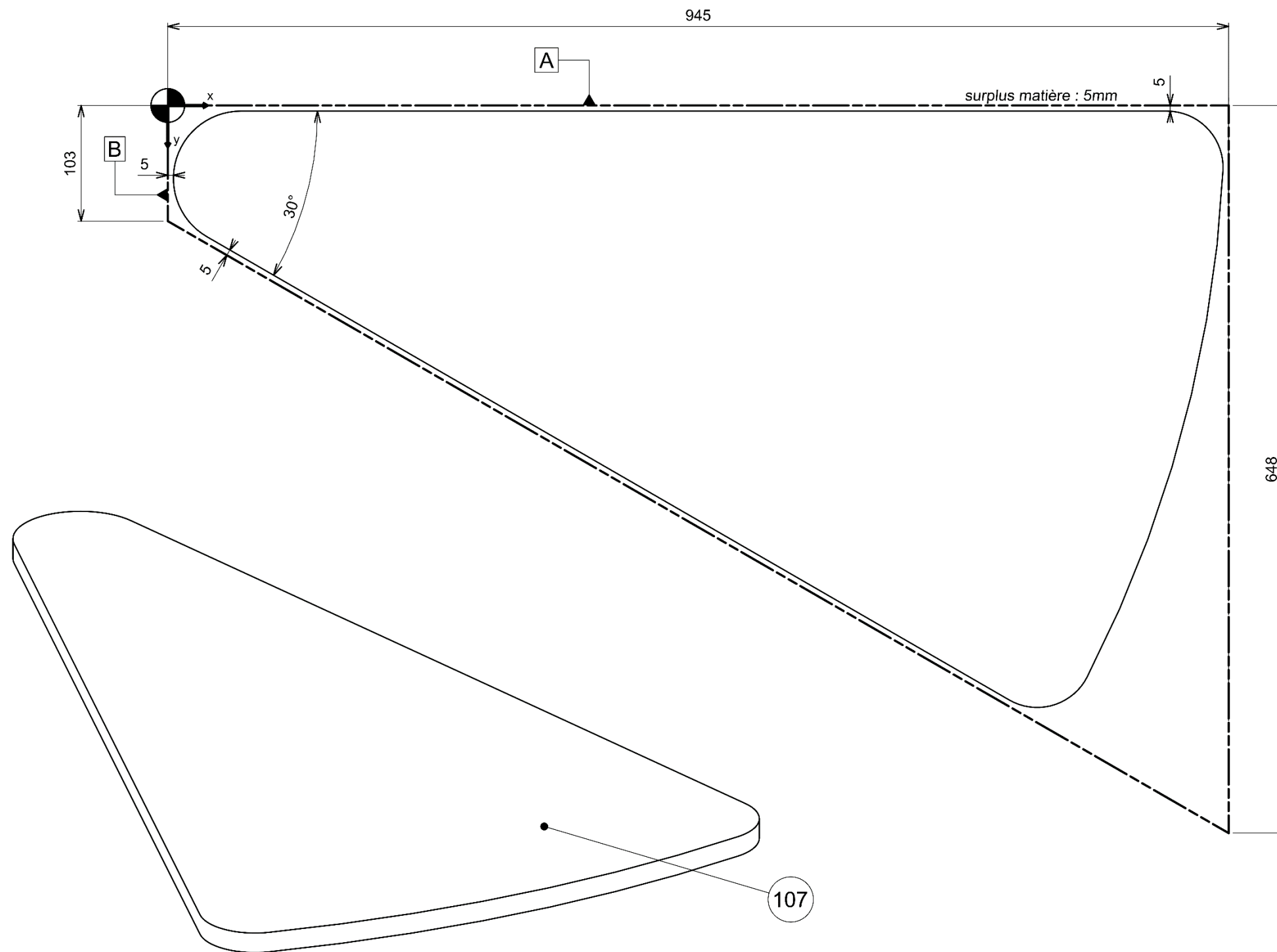
103	MASSIF	1	CEINTURE GAUCHE	785	100	35	<i>Dimension pièce capable</i>
101	MASSIF	1	PIED GAUCHE	1054	100	35	<i>Dimension pièce capable</i>
REP.	MATIÈRE	NB	DÉSIGNATION	LONGUEUR	LARGEUR	ÉPAISSEUR	OBSERVATIONS

TRAVERSE CINTRÉE



106	MASSIF	1	TRAVERSE CINTREE	598	75	50	<i>Dimension pièce capable</i>
REP.	MATIÈRE	NB	DÉSIGNATION	LONGUEUR	LARGEUR	ÉPAISSEUR	OBSERVATIONS

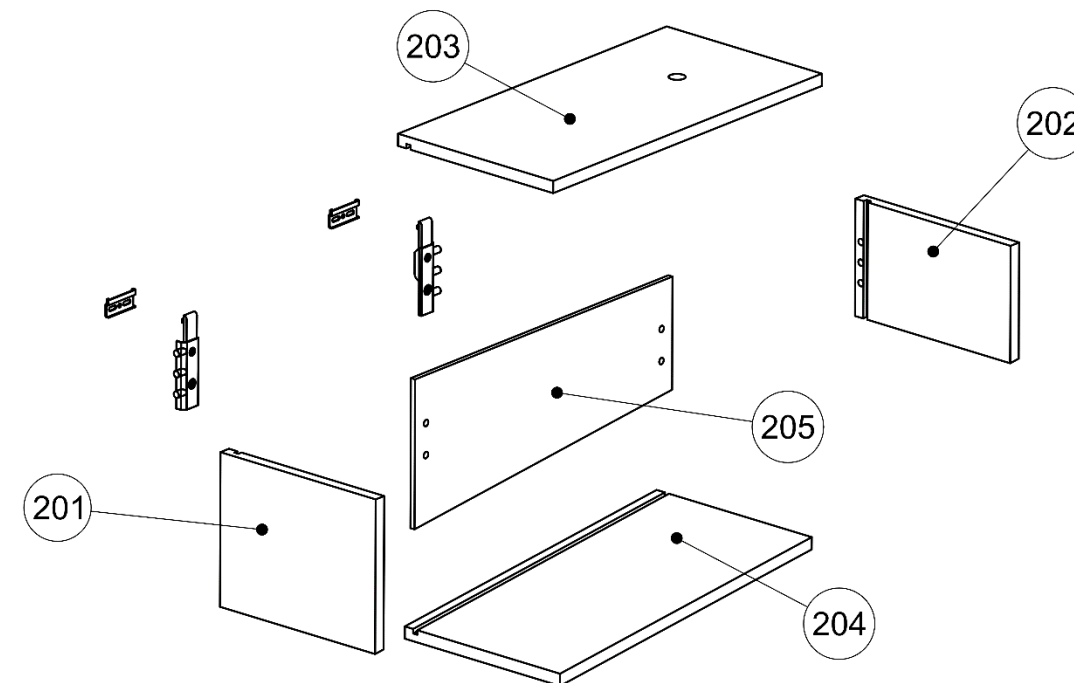
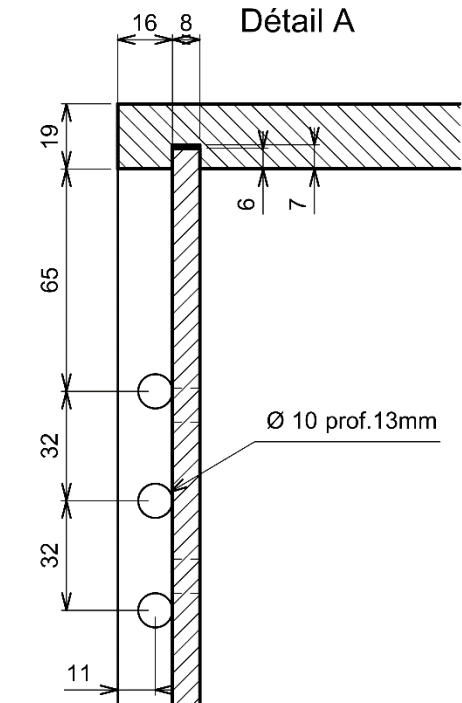
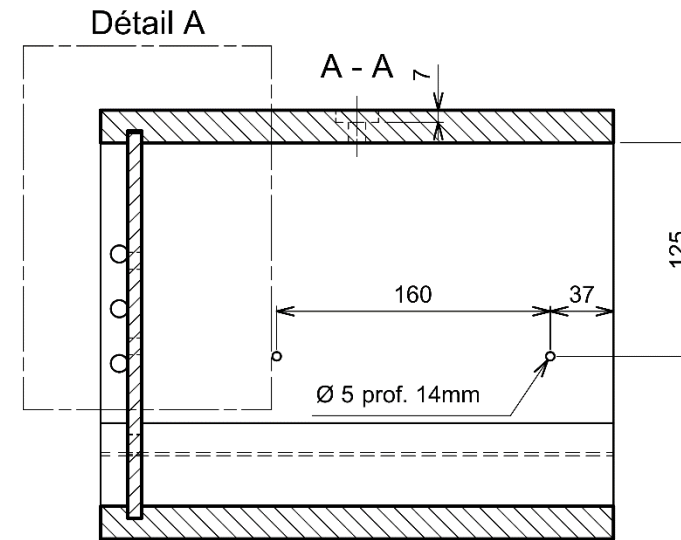
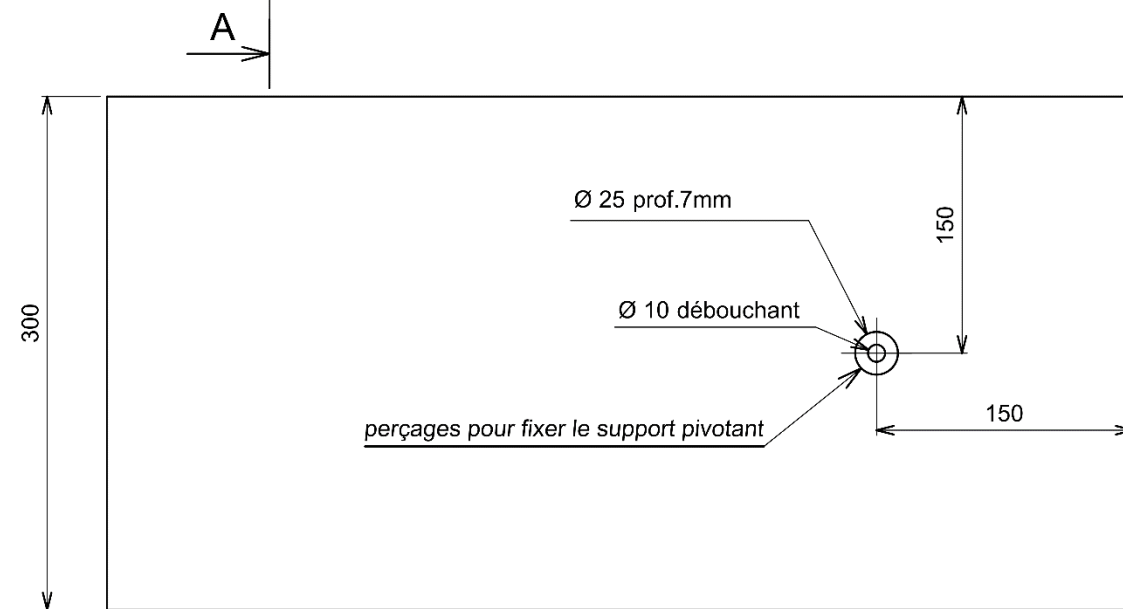
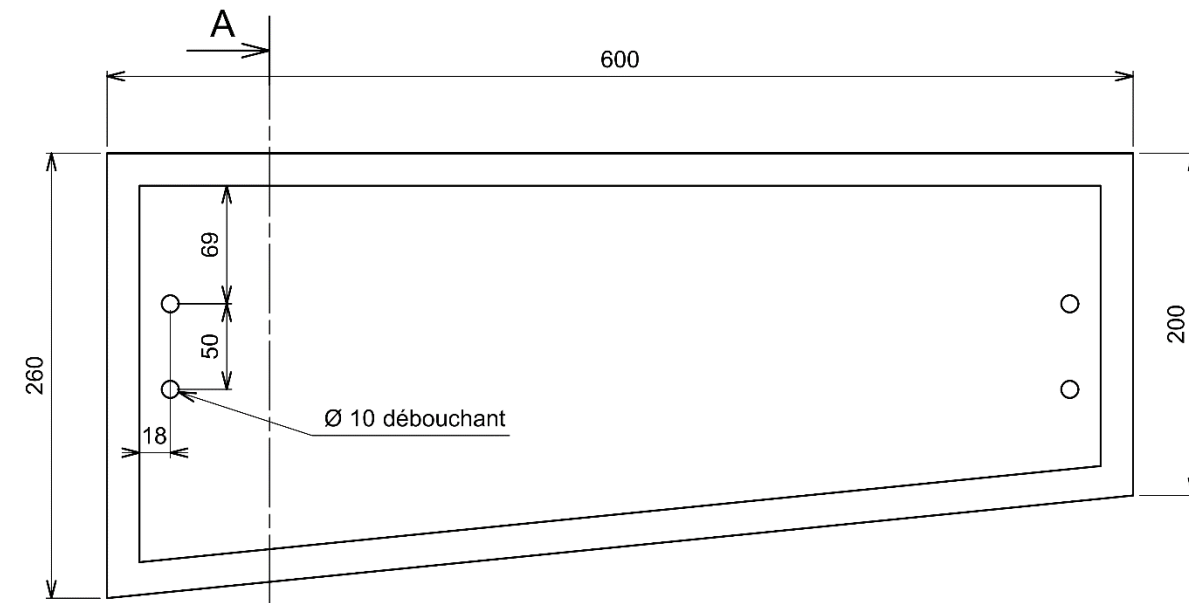
POSITIONNEMENT DU DESSUS
 POUR L'USINAGE À LA CN



107	MDF NOIR	1	DESSUS	945	648	19	<i>Dimension pièce capable</i>
REP.	MATIÈRE	NB	DÉSIGNATION	LONGUEUR	LARGEUR	ÉPAISSEUR	OBSERVATIONS

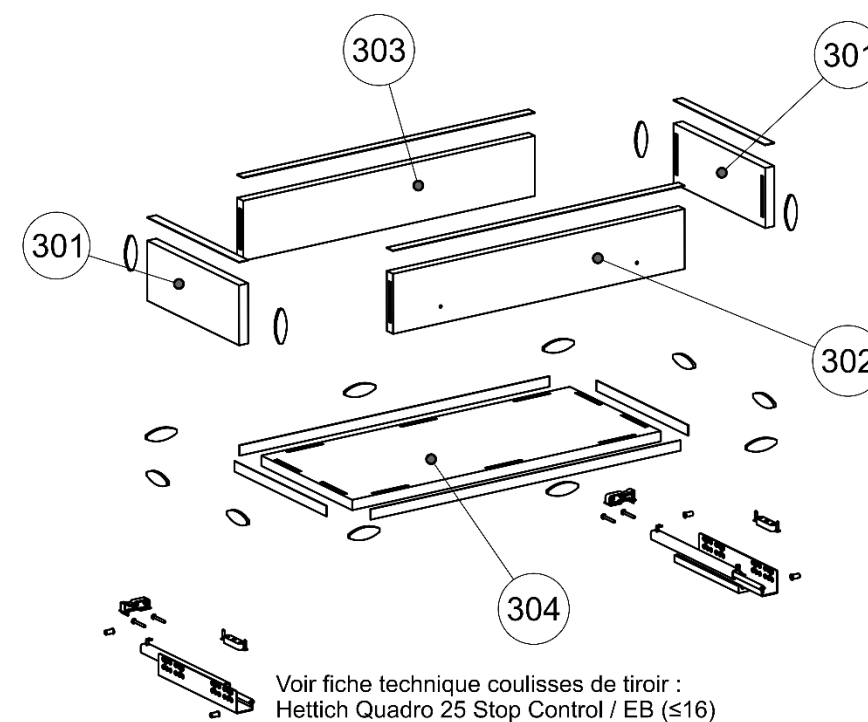
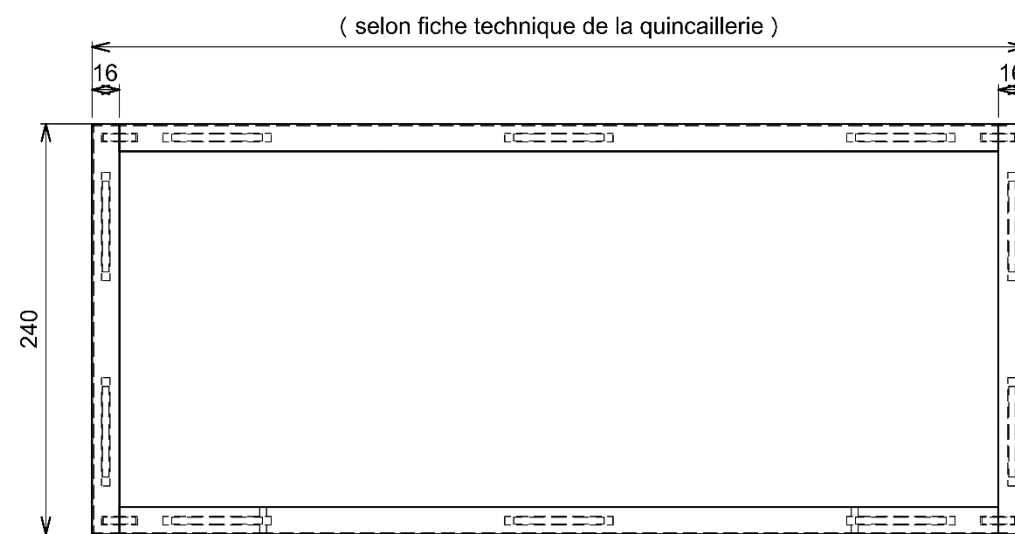
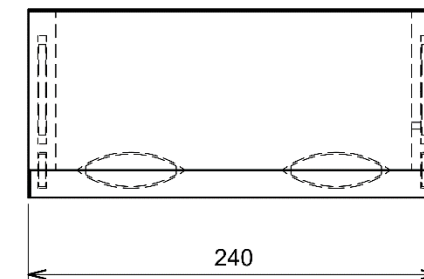
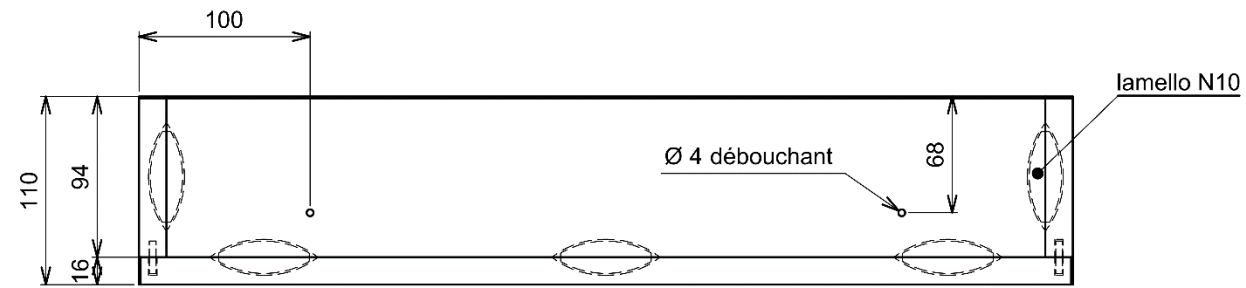
CAISSON

Le choix de l'assemblage du caisson est à l'initiative du candidat. Le critère esthétique est pris en compte.



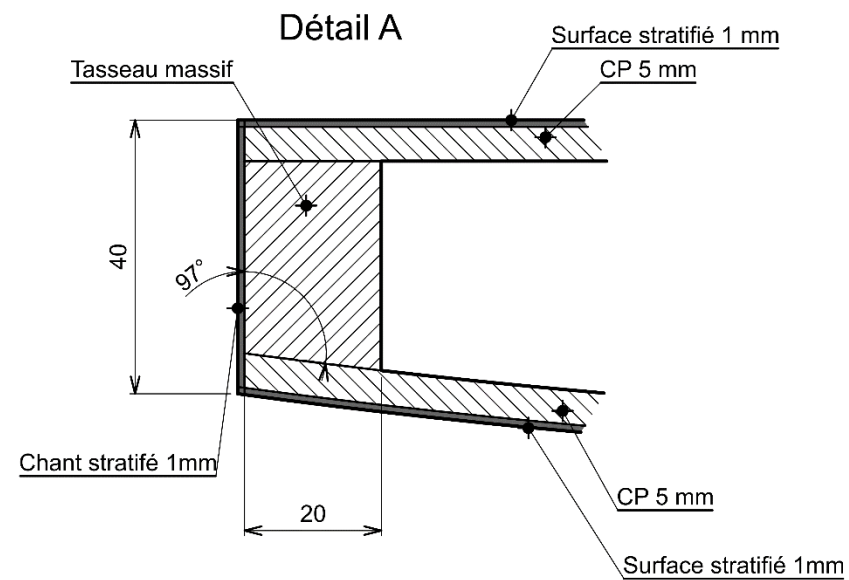
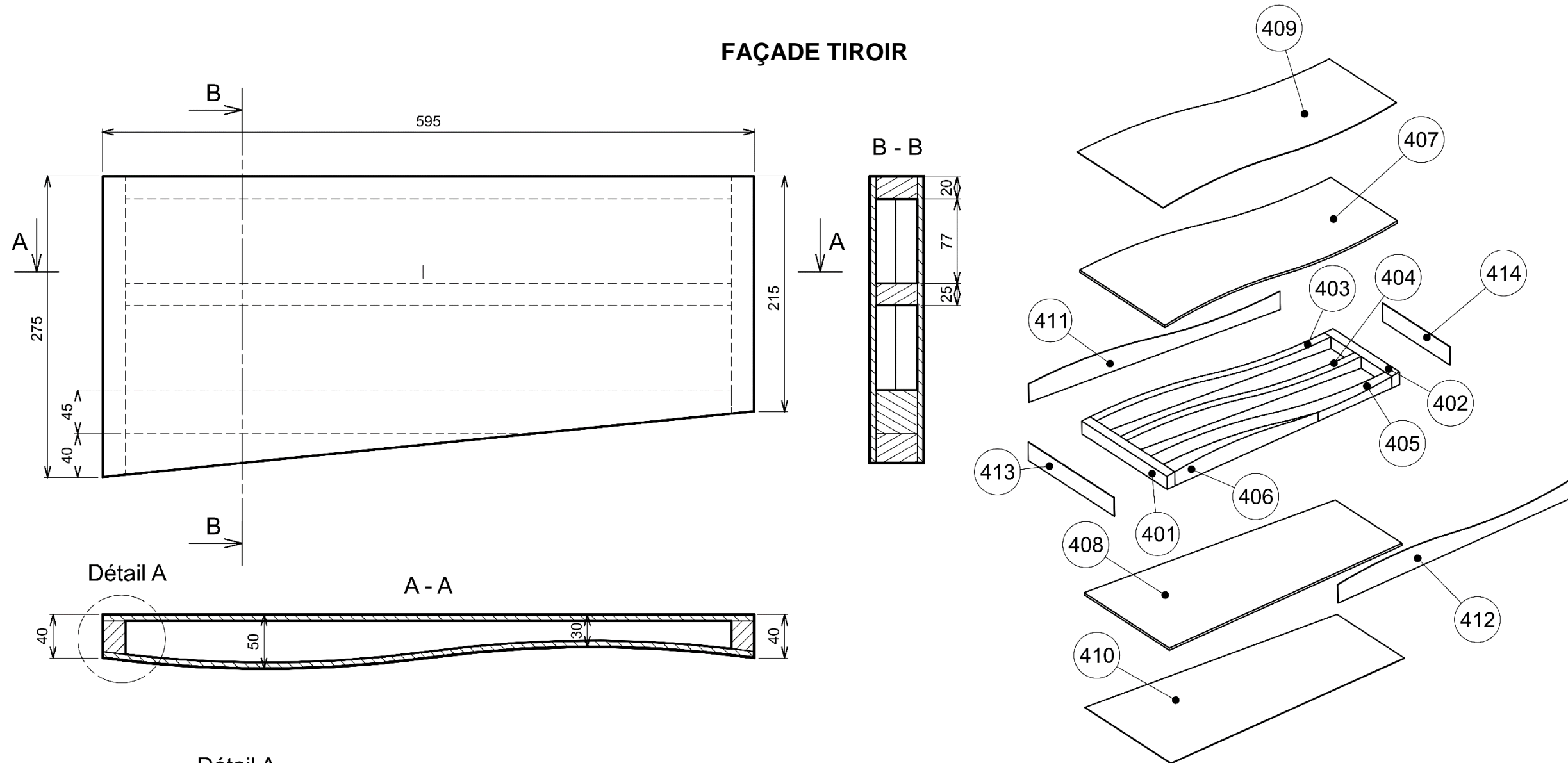
	ACIER	2	PLAQUETTE DE FIXATION				REF. CAMAR FIX875
	ACIER	2	FERRURES DE FIXATION				REF. CAMAR 818 32 Z1 D1
205	PPSM NOIR	1	ARRIÈRE	575	235	8	A recouper selon assemblage choisi
204	MDF NOIR	1	DESSOUS	603	300	19	
203	MDF NOIR	1	DESSUS	600	300	19	
202	MDF NOIR	1	COTÉ DROIT	200	300	19	
201	MDF NOIR	1	COTÉ GAUCHE	260	300	19	
REP.	MATIÈRE	NB	DÉSIGNATION	LONGUEUR	LARGEUR	ÉPAISSEUR	OBSERVATIONS

TIROIR



		14	LAMELLO N10				
		8	VIS VBA 3.5 X 30				FIXATION DES CLIPS HETTICH 47216 + 73213
		2	VIS VBA 3.5 X 35				FIXATION DE LA FAÇADE
		2	CLIPS COULISSE/A L'AVANT				REF. HETTICH 47216
		2	CLIPS COULISSE/A L'ARRIÈRE				REF. HETTICH 73213
		4	EUROVIS Ø6.3X14				LEGALLAIS REF. 454287
		1	COULISSE À BILLES				HETTICH QUADRO 25 STOP CONTROL - REF. HETTICH 9135870
	PPSM NOIR	1	FOND	A DEFINIR	240	16	LONGUEUR à couper selon doc. technique des coulisses CHANTS APPARENTS SONT RECOUVERTS PAR UNE BANDE PVC 1mm
303	PPSM NOIR	1	ARRIÈRE	A DEFINIR	94	16	
302	PPSM NOIR	1	FAÇADE	A DEFINIR	94	16	
301	PPSM NOIR	2	CÔTÉ	240	94	16	
REP.	MATIÈRE	NB	DÉSIGNATION	LONGUEUR	LARGEUR	ÉPAISSEUR	OBSERVATIONS

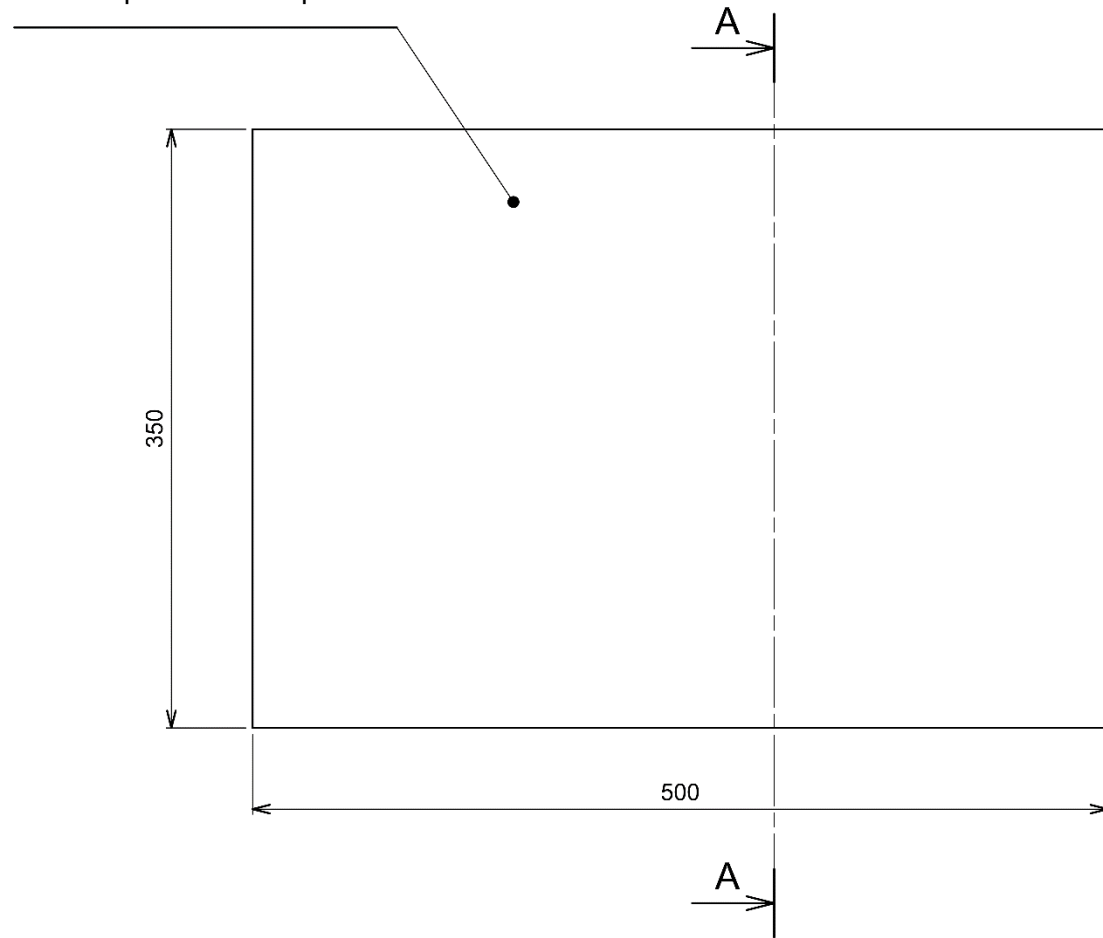
FAÇADE TIROIR



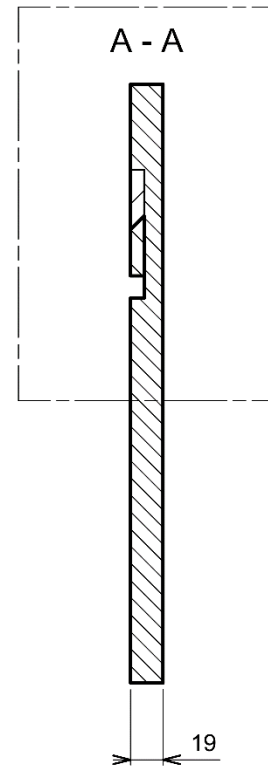
414	STRATIFIÉ	1	CHANTS	320	70	1	<i>Pièces avec surcotes</i> <i>Ensemble à recalibrer après assemblage</i>
413	STRATIFIÉ	1	CHANTS	320	70	1	
412	STRATIFIÉ	1	CHANTS	640	70	1	
411	STRATIFIÉ	1	CHANTS	640	70	1	
410	STRATIFIÉ	1	CONTRE BALANCEMENT	640	320	1	
409	STRATIFIÉ	1	REVETEMENT FAÇADE	640	320	1	
408	CP	1	SUPPORT	640	320	5	
407	CP CINTR.	1	SUPPORT CINTRÉ	640	320	5	
406	MASSIF	1	TASSEAU OSSATURE	600	45	40	
405	MASSIF	1	TASSEAU OSSATURE	600	45	40	
404	MASSIF	1	TASSEAU OSSATURE	600	25	40	
403	MASSIF	1	TASSEAU OSSATURE	600	25	40	
402	MASSIF	1	TASSEAU OSSATURE	320	25	40	
401	MASSIF	1	TASSEAU OSSATURE	320	25	40	
REP.	MATIÈRE	NB	DÉSIGNATION	LONGUEUR	LARGEUR	ÉPAISSEUR	OBSERVATIONS

PANNEAU D'HABILLAGE FRISE

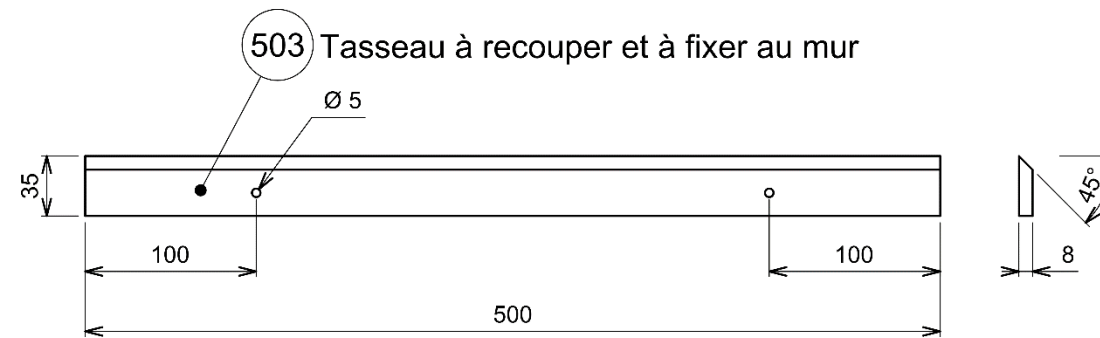
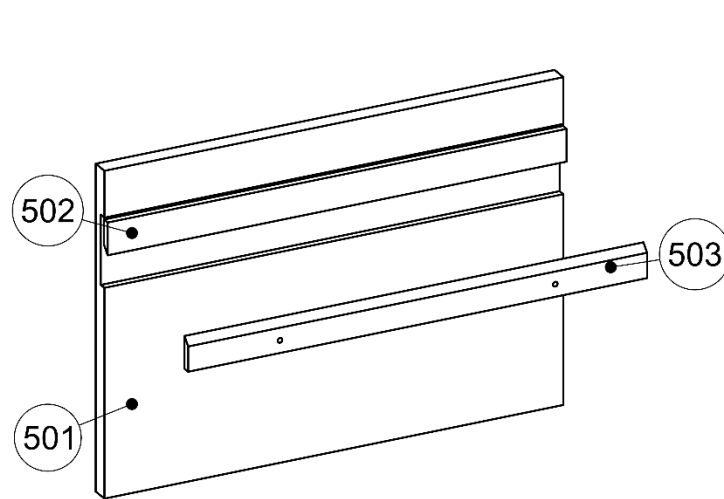
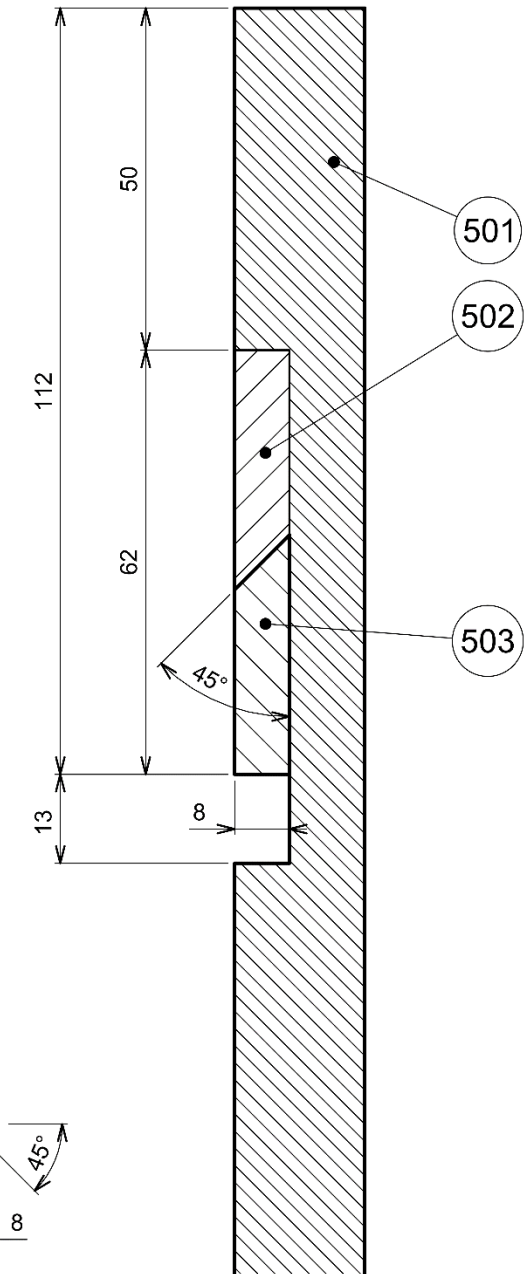
À recouper lors de la pose



Détail A



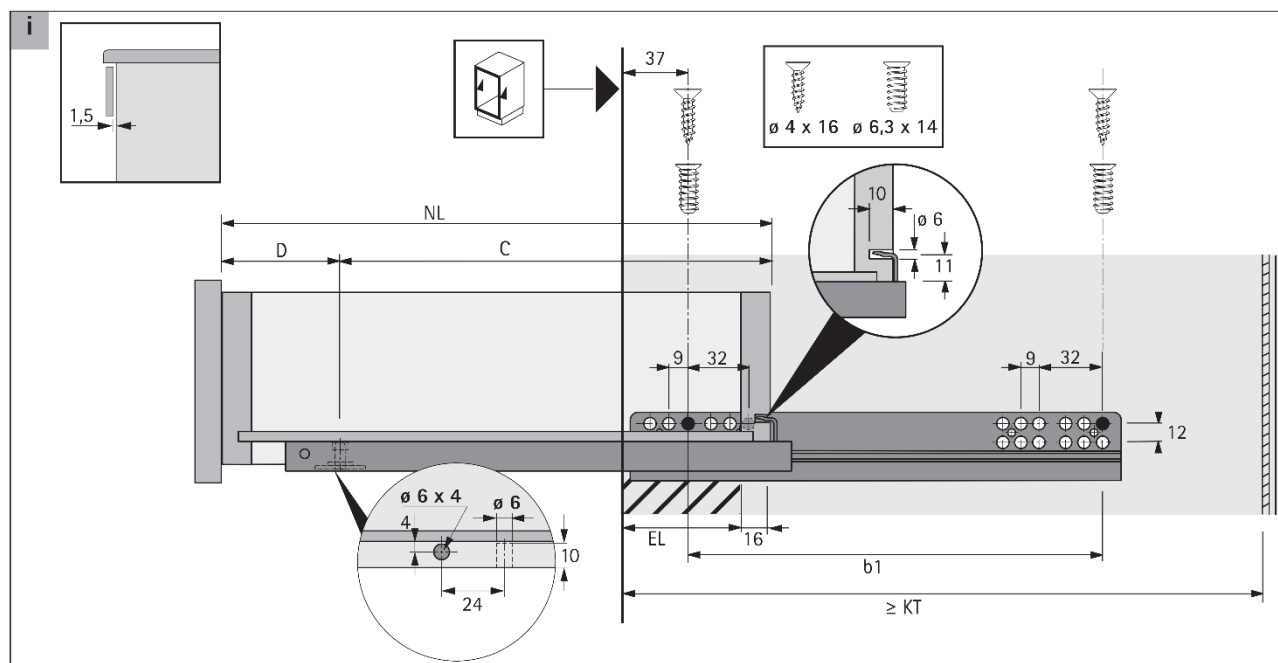
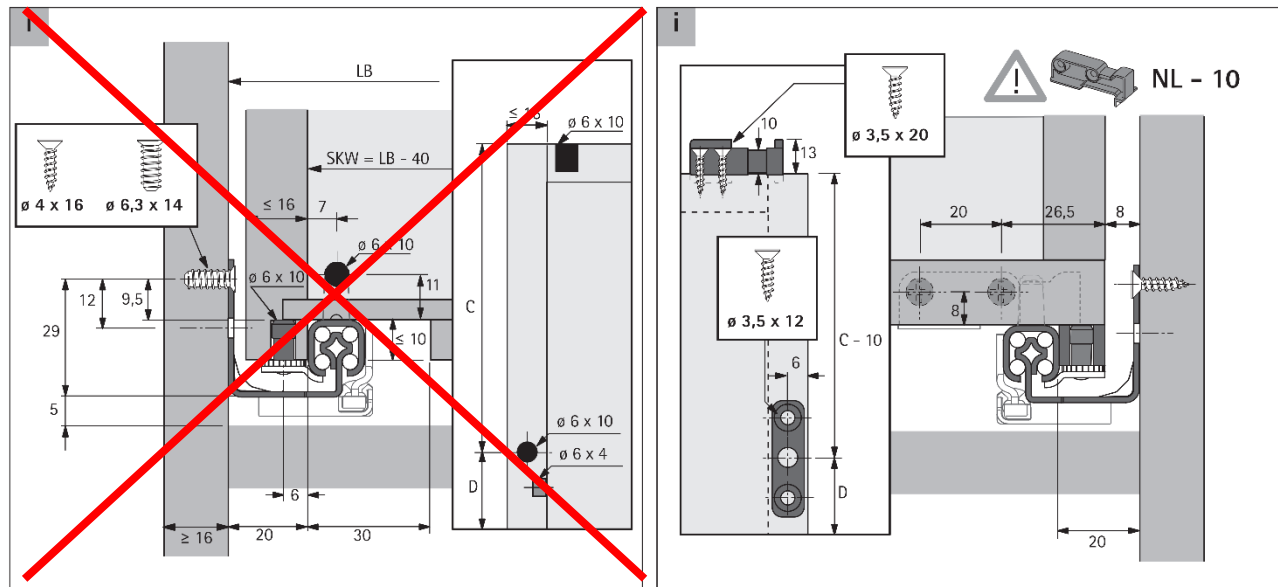
Détail A



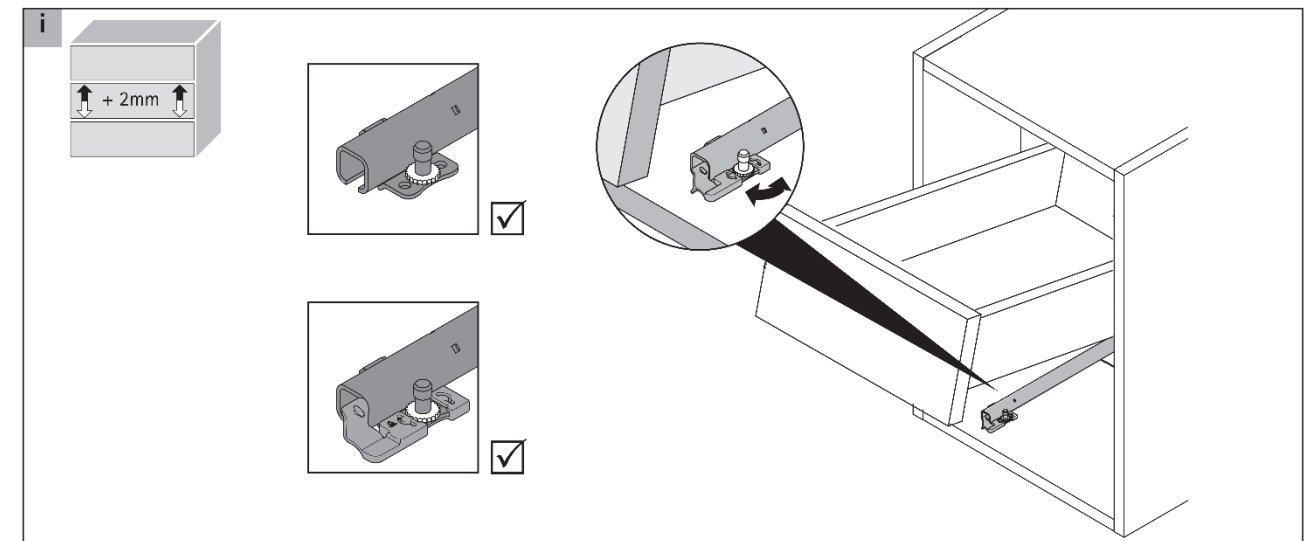
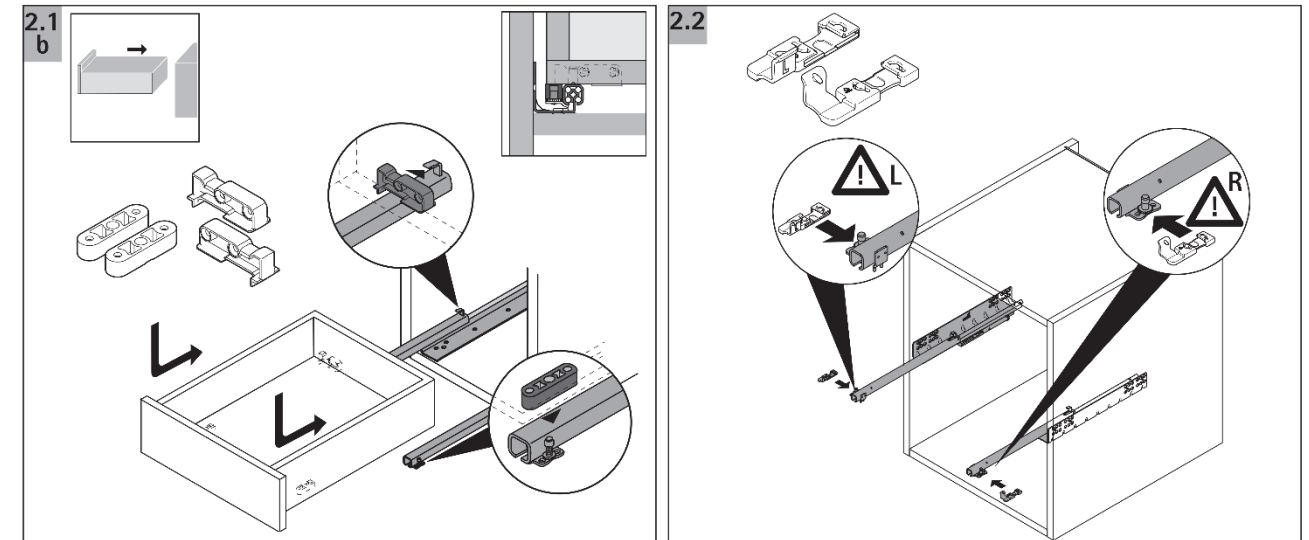
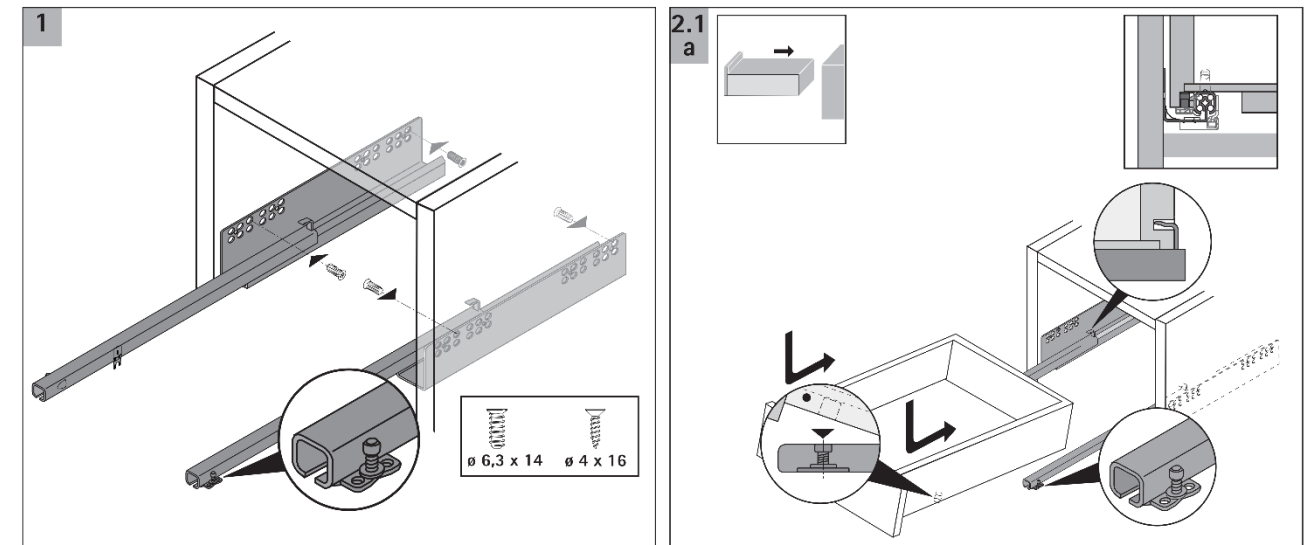
503	SAPIN	1	TASSEAU	500	35	8	<i>A recouper</i>
502	SAPIN	1	TASSEAU	500	35	8	<i>A recouper</i>
501	MDF NOIR	1	PANNEAU D'HABILLAGE FRISE	500	350	19	<i>A recouper</i>
REP.	MATIÈRE	NB	DÉSIGNATION	LONGUEUR	LARGEUR	ÉPAISSEUR	OBSERVATIONS

COULISSES

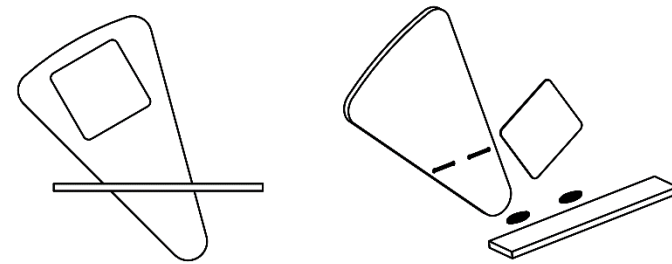
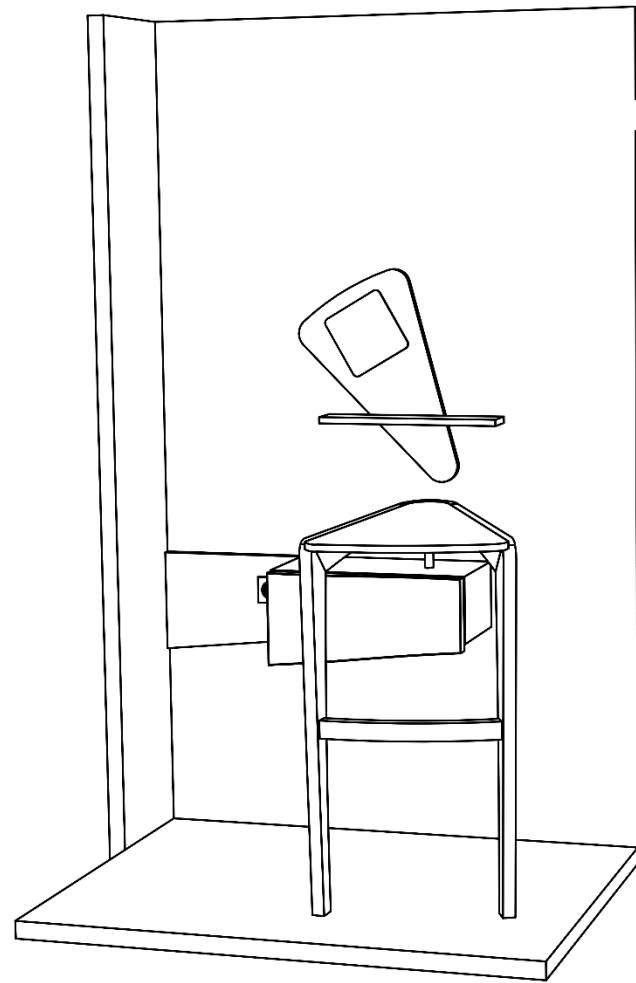
HETTICH QUADRO 25 - Réf.9135870



NL mm	$\geq KT$ mm	EL mm	b1 mm	C mm	D mm
250	263	50	160	188,5	61,5
300	313	50	160	188,5	111,5
320	333	62	192	221,5	98,5
350	363	62	192	221,5	128,5
380	393	62	224	249,5	130,5
400	413	74	224	249,5	150,5
420	433	74	224	283,5	136,5
450	463	86	256	283,5	166,5
480	493	86	256	309,5	170,5
500	513	98	288	309,5	190,5
520	533	98	288	338,5	181,5
550	563	98	320	338,5	211,5

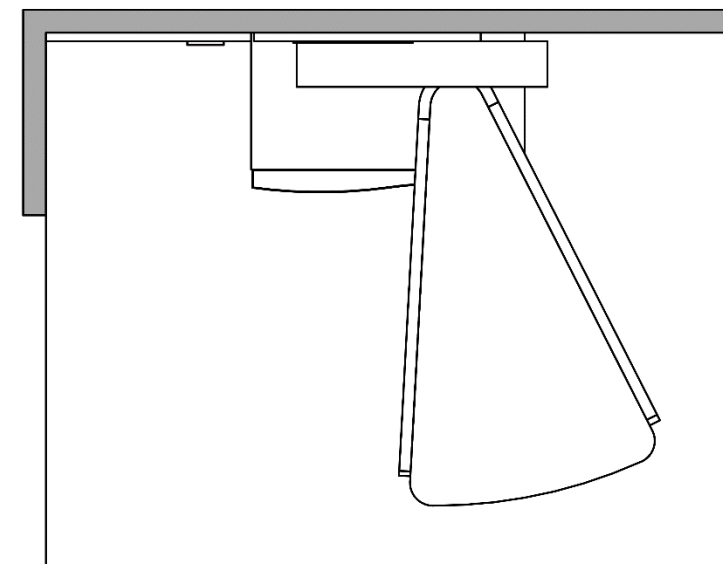
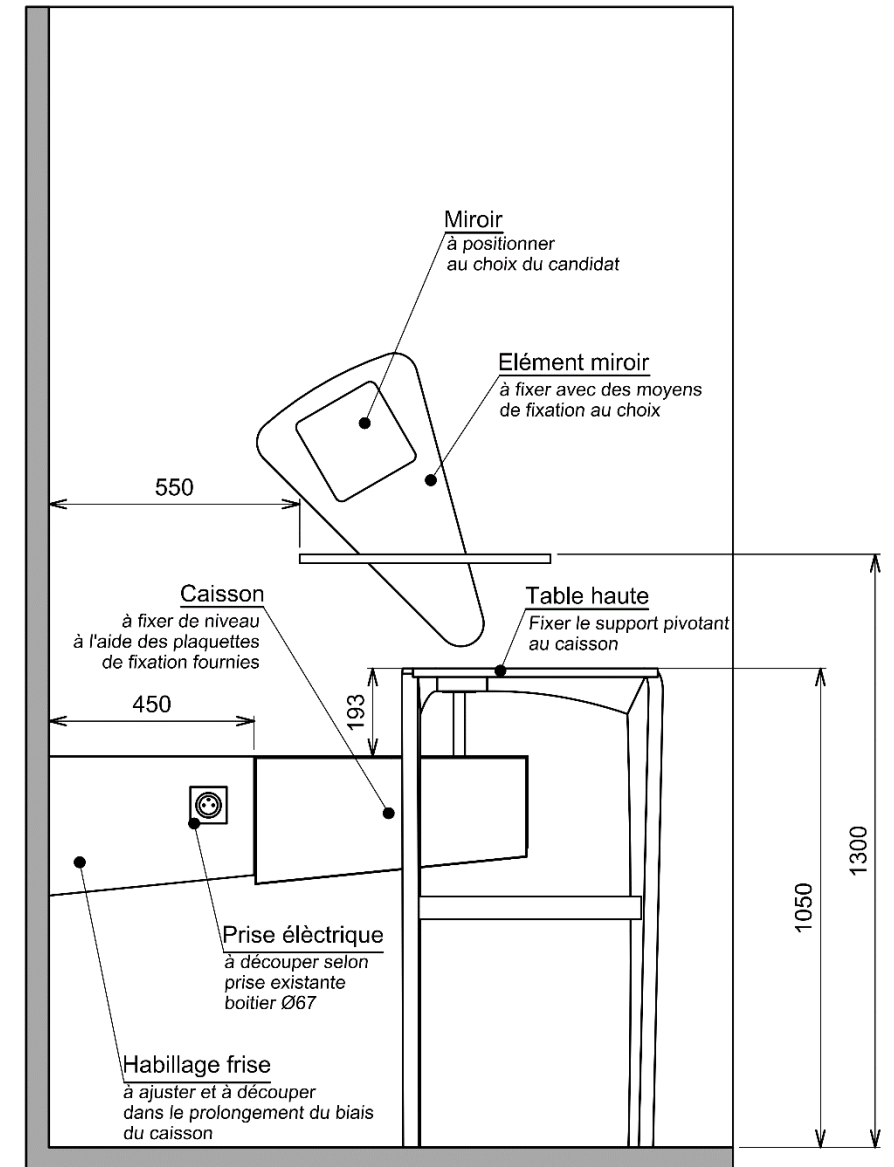


IMPLANTATION DE L'AGENCEMENT

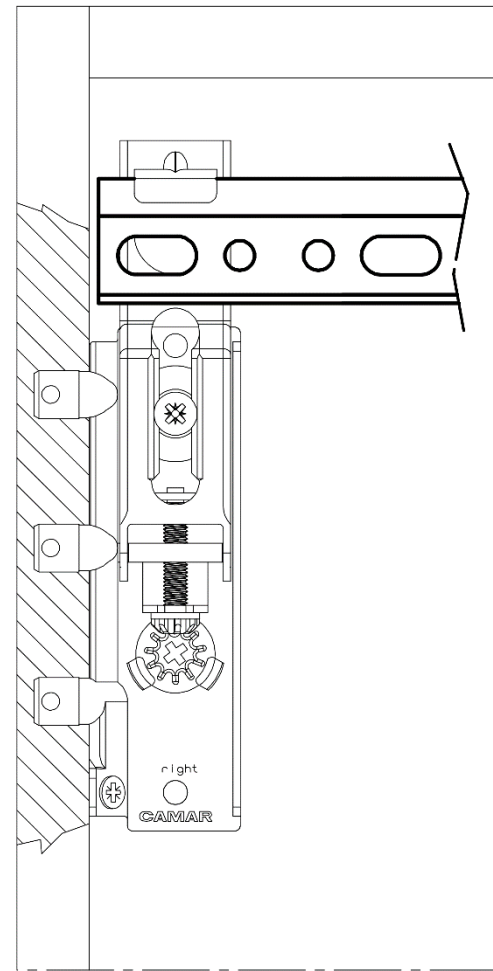
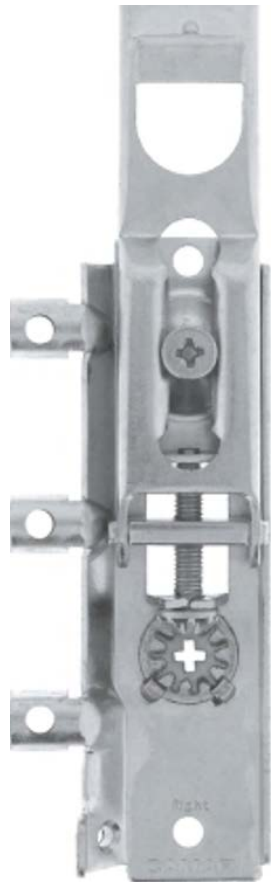


L'élément miroir est fourni démonté prêt à être posé dans l'implantation. Il est composé d'un panneau support en MDF noir à fixer au mur.
 Le panneau support reçoit une tablette maintenue par le système de lamelle démontable.
 Le miroir est collé par un adhésif et positionné selon l'appréciation du candidat.

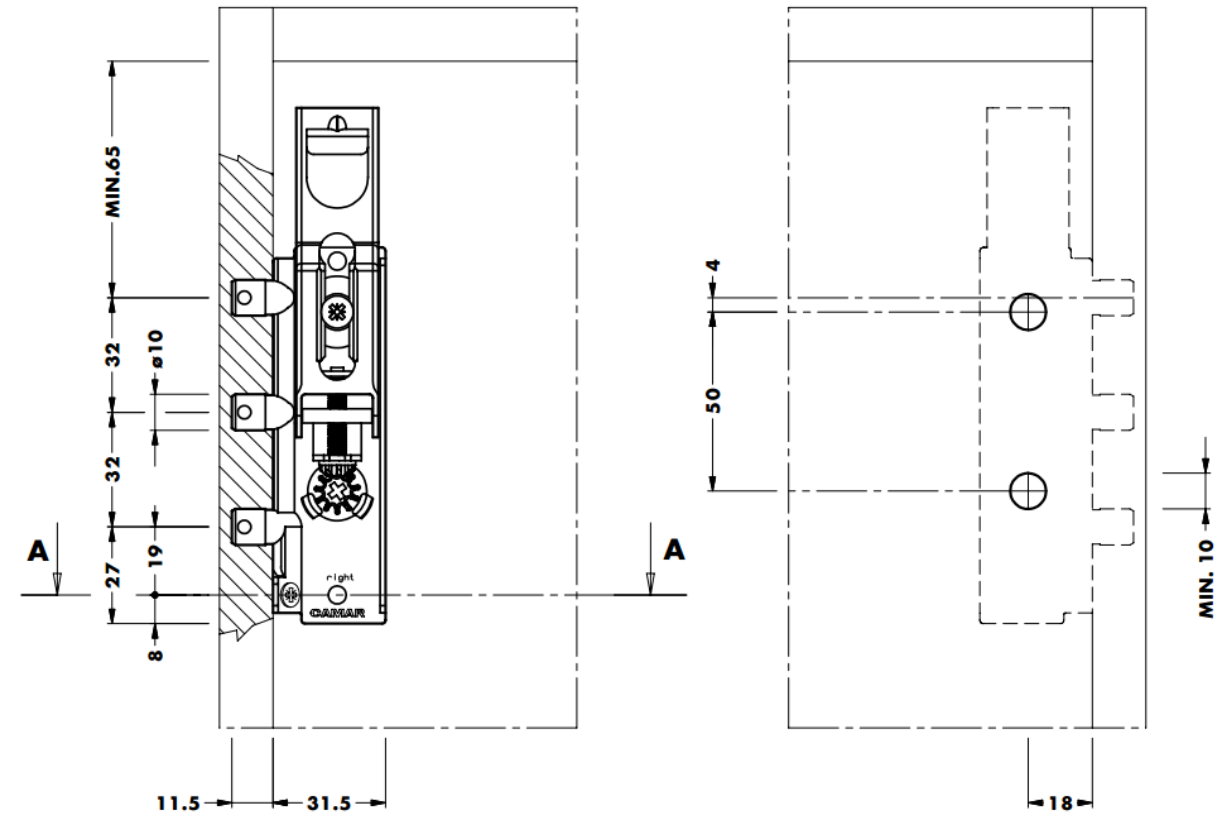
La méthode et les moyens de fixation sont à l'initiative du candidat. L'aspect et le choix technique sont pris en compte.



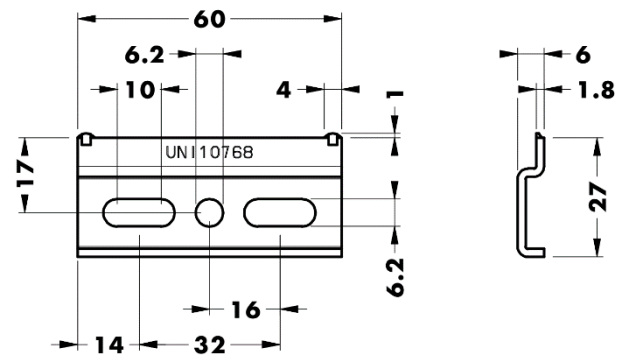
FERRURES DE FIXATION ET PLAQUES DE MONTAGE



Ferrures de fixation
CAMAR réf. 818Z1D1



Plaque de montage
CAMAR réf. 875



SEZ.A-A

