

# BACCALAURÉAT TECHNOLOGIQUE

ÉPREUVE D'ENSEIGNEMENT DE SPÉCIALITÉ

**SESSION 2021**

## **SCIENCES ET TECHNOLOGIES DE L'INDUSTRIE ET DU DEVELOPPEMENT DURABLE**

**Ingénierie, innovation et développement durable  
INNOVATION TECHNOLOGIQUE ET ÉCO-CONCEPTION**

**Mardi 08 juin 2021**

Durée de l'épreuve : **4 heures**

*L'usage de la calculatrice avec mode examen actif est autorisé.*

*L'usage de la calculatrice sans mémoire, « type collègue » est autorisé.*

Dès que ce sujet vous est remis, assurez-vous qu'il est complet.

Ce sujet comporte 31 pages numérotées de 1/31 à 31/31.

**Constitution du sujet :**

<b>Partie commune (durée indicative 2h30)</b>	12 points
<b>Partie spécifique (durée indicative 1h30)</b>	8 points

**Le candidat traite les 2 parties en suivant les consignes contenues dans le sujet.  
Ces 2 parties sont indépendantes et peuvent être traitées dans un ordre indifférent.**

**Chacune des parties est traitée sur des copies séparées.  
Tous les documents réponses sont à rendre avec la copie.**

## **PARTIE COMMUNE (12 points)**

---

### **Réhabilitation du centre nautique des Vals du Dauphiné**



- **Présentation de l'étude et questionnement**..... pages 3 à 8
- **Documents techniques** ..... pages 9 à 14
- **Documents réponses** ..... pages 15 à 16

## Mise en situation

Le centre nautique des Vals du Dauphiné à La Tour-du-Pin est situé dans le département de l'Isère (38) entre Lyon et Grenoble. La piscine est ouverte toute l'année, à des horaires variés.

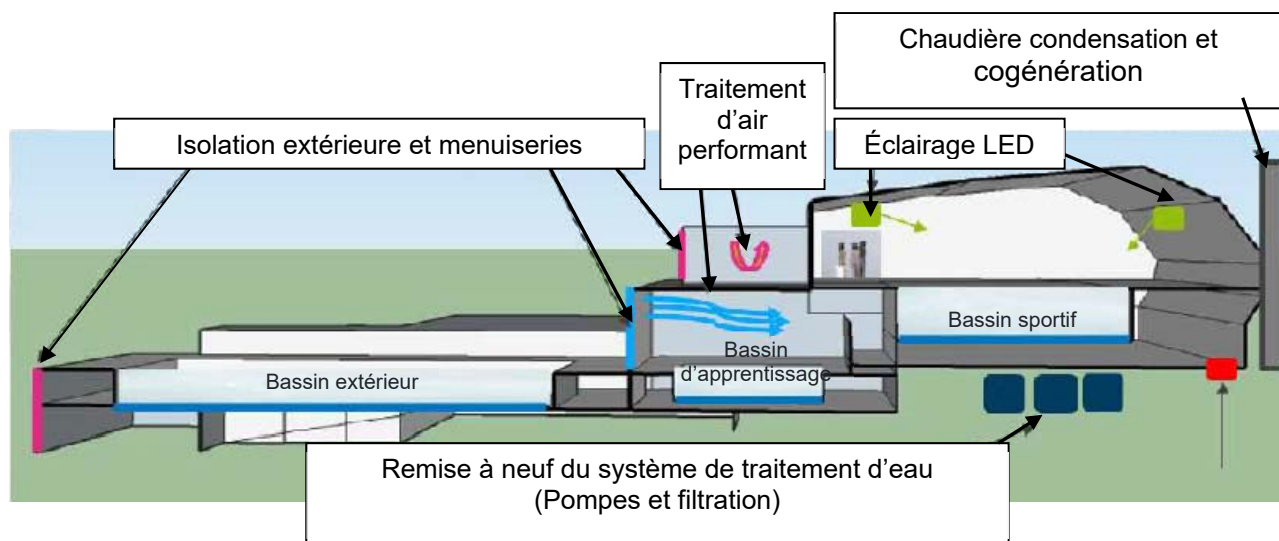
L'établissement est équipé d'un bassin sportif intérieur. Pour les beaux jours, la piscine municipale dispose également d'un espace extérieur composé d'un second bassin, d'un plongeoir et d'une pataugeoire pour les enfants. Des équipements de bien-être comme un solarium permettent de se détendre.



Ouvert au début des années 1970, ce centre nautique intercommunal dispose d'une architecture particulière, que les habitants souhaitent conserver et valoriser. Construit à flanc de colline, les bassins posés sur des pieux profondément ancrés au sol sont répartis sur deux niveaux et l'ensemble de l'équipement sur 4 niveaux. Après plus de quarante années de fonctionnement et bien que régulièrement entretenu, le bâtiment poursuit sa rénovation afin de s'adapter aux normes en vigueur et de contrôler ses consommations énergétiques.

Au programme d'importants travaux de rénovation ont donc été entrepris tels que :

- le remplacement des menuiseries extérieures du RDC et R+1 y compris le sas d'entrée ;
- le remplacement de la centrale de traitement de l'air (CTA) ;
- la rénovation du traitement d'eau avec système de pompage et réchauffage bassin ;
- la rénovation complète de la chaufferie : mise en place d'une nouvelle chaudière à condensation et d'une micro-cogénération, reprise de tous les départs chaufferies ;
- le système de gestion technique du bâtiment (GTB) qui supervise et contrôle les services comme le chauffage, la ventilation et le conditionnement d'air, s'assurant qu'ils fonctionnent de la façon la plus efficace et la plus économique possible ;
- le remplacement des luminaires par des LED dans la halle du bassin sportif.



## Travail demandé

**Partie 1 :** quelle est la solution la plus intéressante d'un point de vue énergétique et écologique, dans le cadre de la rénovation du centre aquatique ?

### Étude du bilan énergétique et écologique

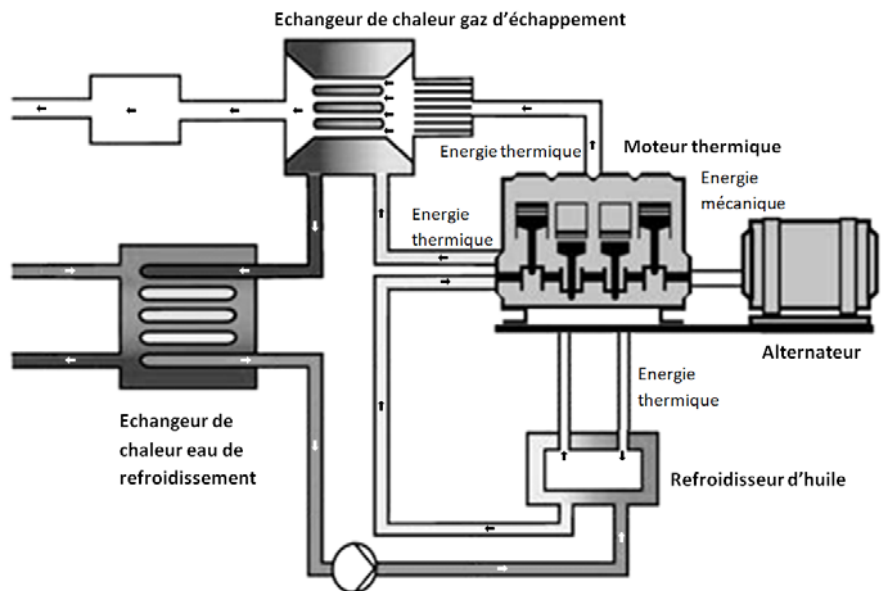
Question 1.1 | **Décrire**, d'après le document DT1, la tendance des consommations énergétiques des piscines françaises.  
DT1

**Citer** la technologie de consommation d'énergie la plus performante.

### Principe de la cogénération

La cogénération est la production simultanée d'une énergie thermique et d'une énergie mécanique à partir d'une unique source d'énergie primaire.

L'énergie thermique est utilisée pour les besoins de chauffage du bâtiment et des bassins (avec ou sans production d'Eau Chaude Sanitaire). L'énergie mécanique est utilisée pour produire de l'électricité via un alternateur.



Question 1.2 | **Identifier** les deux blocs du diagramme de blocs internes (IBD) de la chaufferie permettant de chauffer l'eau des bassins. **Cocher**, sur le DR1, les cases correspondant aux flux d'énergies entrant ou sortant du module de cogénération.  
DT2 – DT3  
DR1

Question 1.3 | **Justifier** le choix de la cogénération d'un point de vue du bilan écologique, pour le centre aquatique de la Tour du Pin.  
DT4

## Choix du moteur de cogénération

**Partie 2** : la solution énergétique alternative par Cogénération au Gaz Naturel est-elle pertinente d'un point de vue économique ?

EDF Obligations d'Achat, aussi nommé EDF OA est l'entité d'EDF responsable de l'achat des énergies renouvelables ou à forte efficacité énergétique. L'entreprise est dans l'obligation d'acheter cette énergie, en vertu du code de l'énergie. D'après l'Arrêté du 3 novembre 2016 fixant les conditions d'achat et du complément de rémunération pour l'électricité produite par les installations de cogénération d'électricité et de chaleur valorisée à partir de gaz naturel, l'année est découpée en deux parties : l'hiver contractuel compris entre le 1er novembre et le 31 mars, et l'été contractuel compris entre le 1er avril et le 30 octobre.

En première approche, le choix d'un moteur ecoGEN33-Agc a été fait (voir DT6), il consomme une puissance  $P_{\text{gaz}}$  de 98 kW. On prendra le temps de production pour la revente à 3600 heures par an.

Question 2.1 | **Calculer** l'énergie  $E_{\text{gaz}}$  consommée par an en MW·h pour la revente.  
DT5, DR2 | **Déterminer** le coût du gaz consommé par an (voir DT5) et **compléter** le document réponse DR2.

Le rendement électrique du système de cogénération est de 33,8%.

Question 2.2 | **Calculer** la puissance électrique  $P_{\text{élec}}$  délivrée par l'installation.  
DT5, DR2 | **Déterminer** l'énergie électrique  $E_{\text{élec}}$  produite par an.  
**En déduire** le gain en euros/an dû à la revente de la totalité l'électricité (voir DT5) et **compléter** le document réponse DR2.

La cogénération permet de réduire la consommation de gaz et fait faire une économie de 9376 euros par an sur la facture de gaz.

Question 2.3 | **Déduire** le gain d'exploitation par an en euros sur le tableau récapitulatif des coûts d'exploitation à partir du DR2.  
DR2, DT6 | **Déterminer**, à l'aide du document DT6, le nombre d'années nécessaires (temps de retour sur investissement) pour amortir le coût de l'installation d'un système de cogénération avec un moteur ecoGEN33-Agc.

Le maître d'ouvrage souhaite un temps de retour sur investissement inférieur à 8 ans. La puissance utile pour couvrir les besoins en chauffage de la piscine doit être limitée à 85 kW de puissance thermique car il est techniquement impossible de stocker tout excédant de production.

Question 2.4 | **Justifier** si le choix du moteur ecoGEN33-Agc est pertinent par rapport aux autres moteurs présentés sur le document DT6.  
DT6

## Validation des composants de filtrage

### Partie 3 : les normes de filtration sont-elles respectées ?

La question de l'hygiène en piscine et le nettoyage des locaux sont essentiels. Le manque d'hygiène reste une des principales sources de pollution.

Un baigneur propage 30 millions de bactéries (1 million pour une personne ayant pris une douche savonnée), 25 à 60 ml d'urine, jusqu'à 1l de sueur et 0,5 g de matières organiques. La contamination est principalement localisée au niveau du film superficiel de l'eau mais affecte aussi la totalité de l'eau de tous les bassins, l'air et les sols. La filtration de l'eau des bassins est donc essentielle.

Question 3.1  
DT8 | **Indiquer** quelles sont les exigences satisfaites par les éléments suivants – bêche tampon, filtres bassins, pompes bassins – à partir du document technique DT8.

Question 3.2  
DT8  
DR3 | **Identifier**, sur le document DR3, le circuit d'aspiration et le circuit de refoulement lors de la filtration de l'eau du bassin extérieur et du bassin intérieur (circuit C1) à partir du document DT8.  
**Justifier** la réponse en donnant au moins un argument technique.

L'hydraulicité (circulation de l'eau) d'une piscine doit permettre à la fois d'éviter les zones mortes (zones d'eau non brassées), d'évacuer la pollution rapidement et d'assurer une diffusion uniforme du désinfectant. On distingue trois manières d'assurer la circulation de l'eau :

- **Circulation classique** : l'évacuation de l'eau est assurée par une ou plusieurs bondes de fond et les arrivées sont disposées en petite profondeur.

- **Circulation inversée** : l'évacuation de l'eau se fait exclusivement par la surface, (skimmers ou goulottes périphériques) tandis que l'eau traitée arrive par des bouches situées au fond ou à la base des parois.

- **Circulation mixte** : dans ce cas, l'évacuation se fait simultanément par la surface et le fond. La circulation mixte permet l'évacuation efficace des pollutions ainsi qu'un bon brassage du milieu. Les arrivées d'eau sont situées prioritairement sur les parois, en petite profondeur.

Question 3.3  
DT8 | **Indiquer** quel est le type d'hydraulicité utilisé dans la piscine (classique, inversé ou mixte). **Justifier** votre réponse.

Le circuit de filtration C1 est utilisé aussi bien pour le nettoyage du bassin extérieur (en été) que du bassin intérieur (en hiver). Pour la suite de l'étude on s'intéressera uniquement à la filtration durant l'été où seul le bassin extérieur est utilisé.

- Question 3.4 | **Calculer** le volume du bassin extérieur à partir du DT7.  
DT7, DT8 | **Relever** le temps nécessaire pour la filtration de ce type de bassin sur le diagramme des exigences du DT8.  
| **Calculer** le débit réglementaire pour le bassin extérieur en  $m^3 \cdot h^{-1}$ .

La norme de recirculation de l'eau des bassins impose des obligations pour garantir aux usagers une eau conforme aux normes sanitaires. L'élimination de la couche d'eau superficielle des bassins doit se faire à 50 % au minimum par les surfaces, le reste par le fond.

- Question 3.5 | **Calculer** le débit d'eau évacuée en surface à partir du DT8.  
DT8

- Question 3.6 | **Relever** sur le document DT8 le débit de la goulotte de reprise pour le bassin extérieur. **Conclure** sur la conformité du débit des goulottes de reprise vis à vis de la norme de recirculation de l'eau.  
DT8

## Transmission et visualisation des informations liées à la cogénération

**Partie 4** : l'organisation proposée du réseau est-elle satisfaisante ?

Le schéma du réseau est donné sur le DT9. Les automates de la partie maintenance de la piscine communiquent sur le réseau via le protocole ModbusTCP.

- Question 4.1 | **Déterminer** l'adresse IP de l'automate qui gère la partie cogénération d'après le schéma de câblage du réseau informatique donné sur le DT9.  
DT9

L'adresse IP de l'automate qui gère le système de filtration de la piscine est 192.168.0.34 et son masque de sous réseau est 255.255.255.248.

- Question 4.2 | **Déterminer**, en précisant la méthode utilisée, l'adresse du sous réseau de la partie maintenance de la piscine.  
DT9

- Question 4.3 | **Déterminer**, en précisant la méthode utilisée, l'adresse de broadcast du sous réseau de la partie maintenance de la piscine.

Question 4.4 | **Déterminer** le nombre d'adresses disponibles pour ce sous réseau.

Question 4.5 | **Déterminer** le nombre d'adresses qui sont restées libres dans le sous réseau de la partie maintenance.

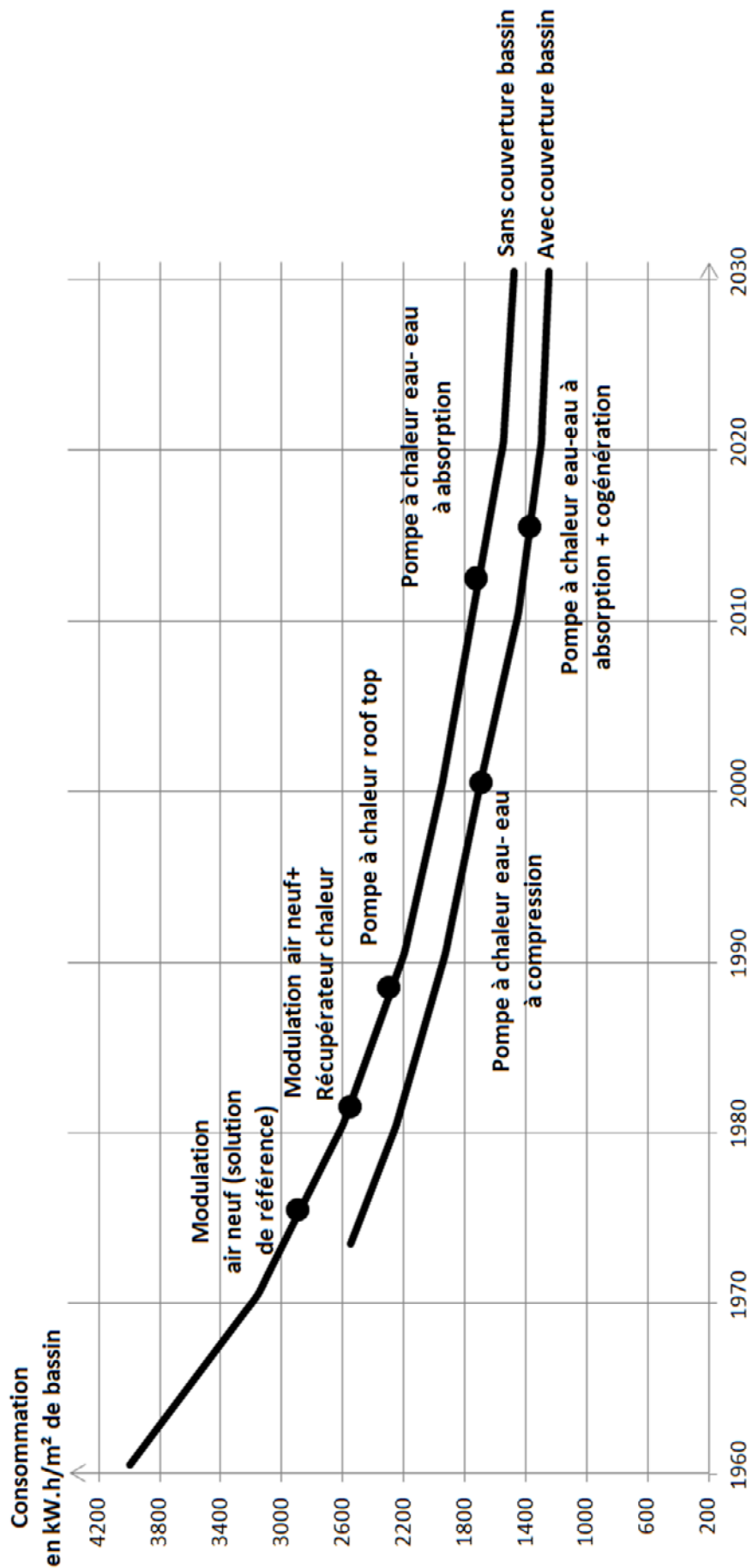
Suite à un problème technique, il n'est plus possible d'afficher les valeurs de fonctionnement de la chaudière. Un technicien a donc réalisé un ping sur le réseau entre la console de supervision et l'automate de la chaudière afin de vérifier le bon fonctionnement de la connectique du réseau.

Une capture du paquet ICMP a été réalisée grâce au logiciel Wireshark et est disponible sur le DT10

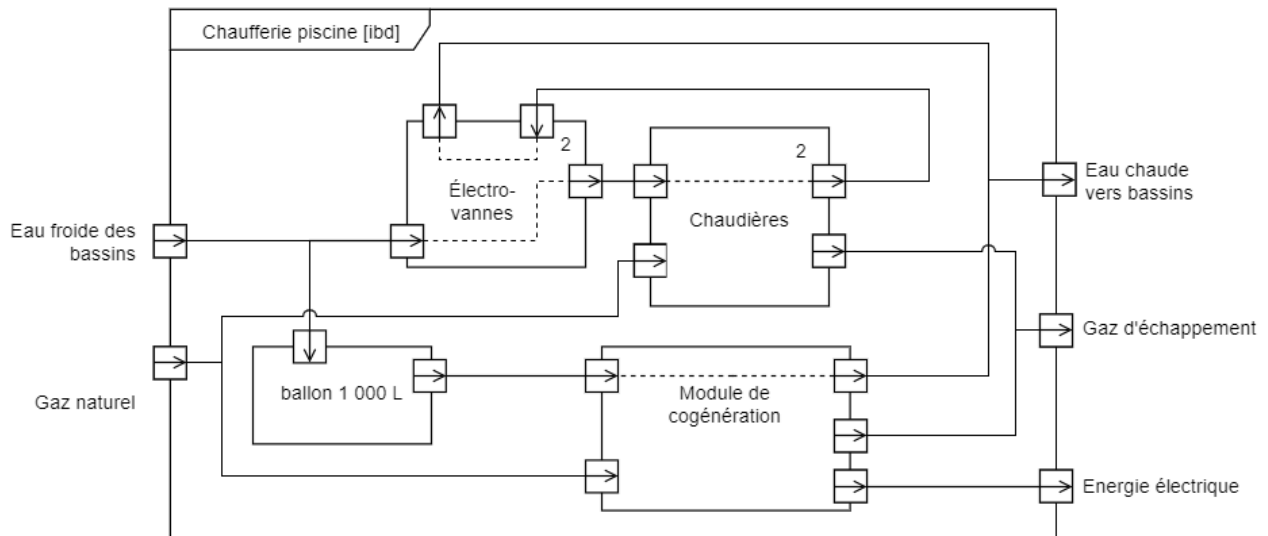
Question 4.6 | **Déterminer** l'adresse IP de l'automate de la chaudière en hexadécimal et en décimal à partir du synoptique d'un paquet ICMP donné sur le DT10.



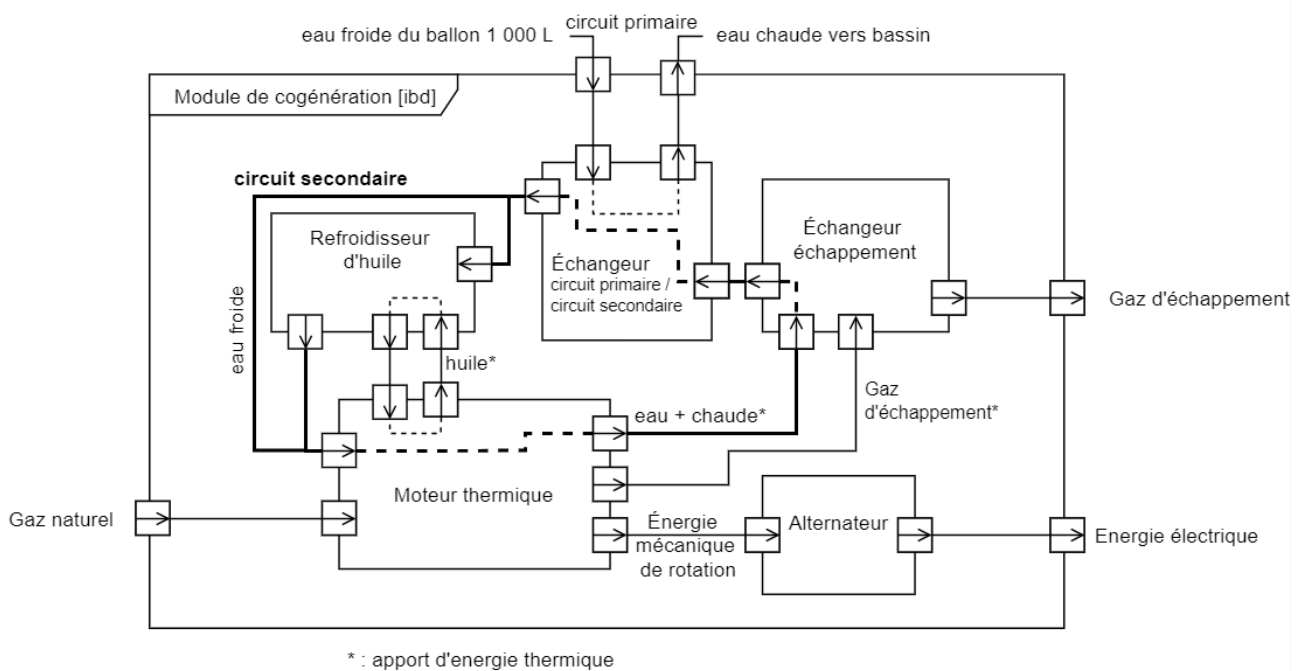
# DT1 : Consommation énergétique moyenne des piscines en France



## DT2 : Diagramme des blocs internes de la chaufferie (circuit primaire)



## DT3 : Diagramme des blocs internes du module de cogénération



## DT4 : Impact environnemental de la cogénération au centre nautique de la tour du pin

Rejets	Sans cogénération	Avec cogénération	Différentiel	Différentiel %
Emissions de Dioxyde de Carbone	138,25 t	149,4 t	+11,15 t	+8%
Emissions de Dioxyde de Soufre	71,87 kg	58,59 kg	-13,28 t	-18%
Emissions de Oxyde d'Azote	140,83 kg	137,6 kg	-3,23 t	-2%
Emissions d'autres particules	171,145 kg	155,61 kg	-15,535 t	-9%

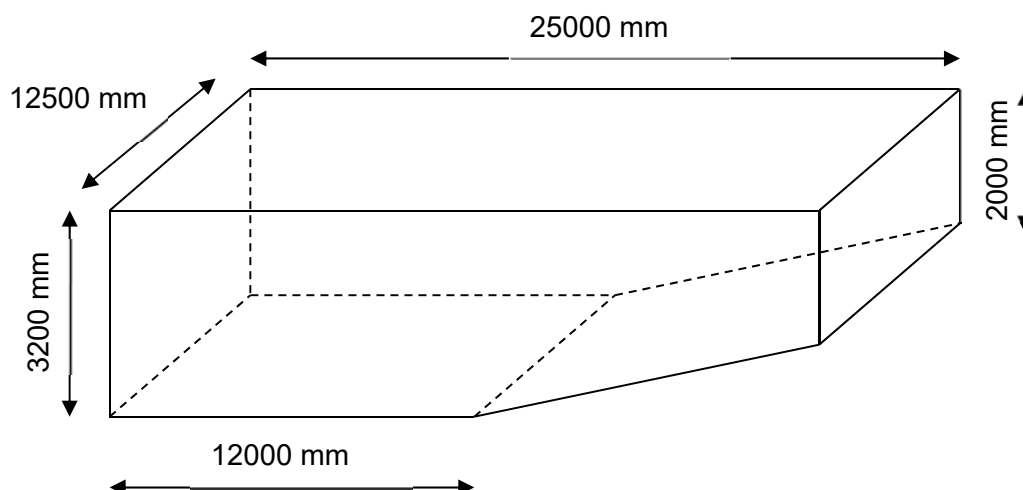
## DT5 : Tarifs énergie gaz et électricité

Tarifs Énergie	
Prix gaz	32 € / MWh
Prix électricité	90 € / MWh
Tarif C16 (rachat électricité par EDF OA )	147,90 € / MWh

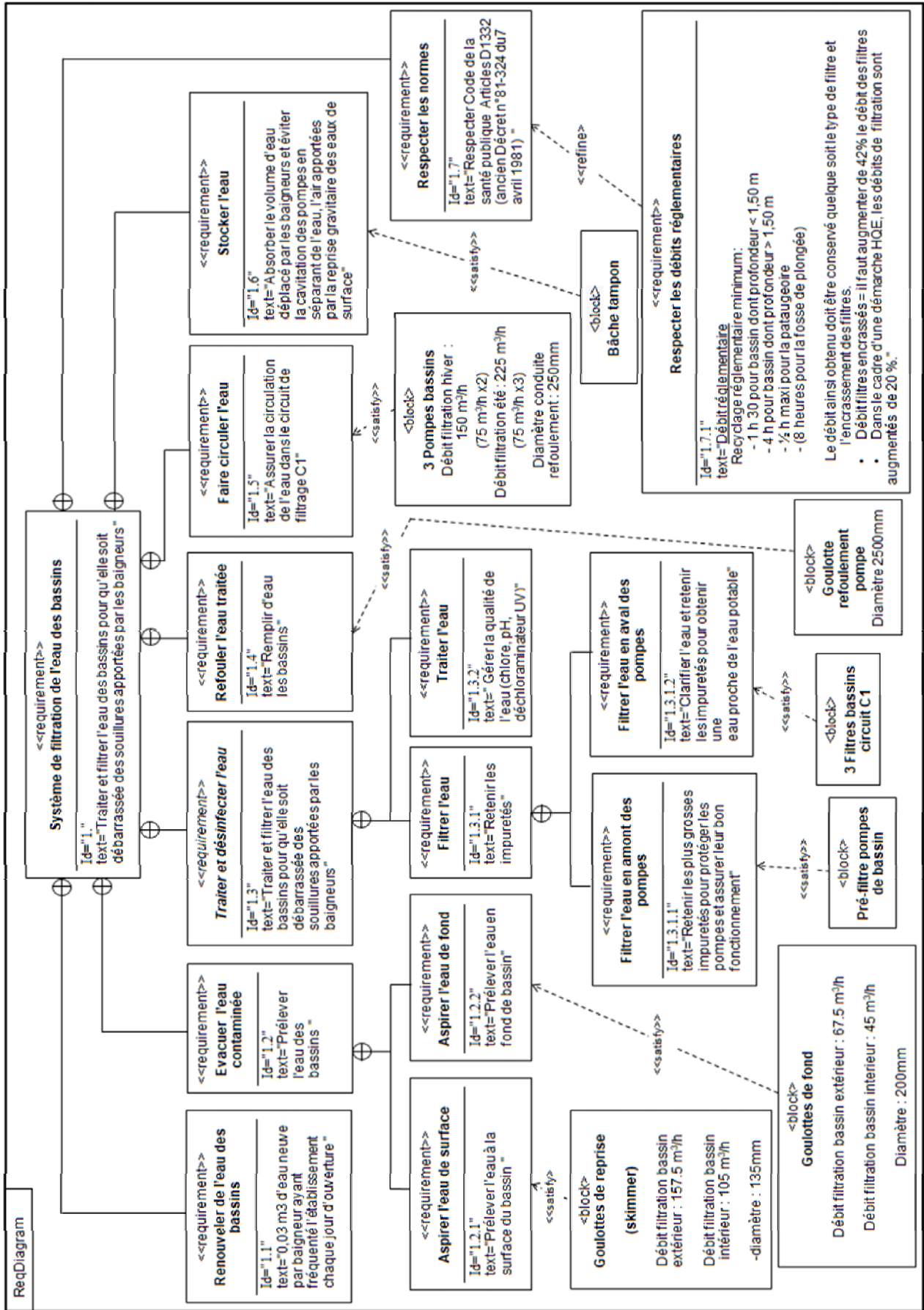
## DT6 : Caractéristiques des moteurs de cogénération

Moteur	Puissance gaz	Puissance thermique	Puissance électrique	Investissement	Gain exploitation	Temps de retour sur investissement
ecoGEN33-Agc	98kW	73.4kW		97300 euros		
Gbox50	139 kW	97 kW	47 kW	103445 euros	16114 euros	6.4 ans
ecoGEN50-Agc	147 kW	84 kW	50 kW	123970 euros	13323 euros	9.3 ans
ecoGEN70-Agc	204 kW	114 kW	70 kW	141106 euros	19347 euros	7.3 ans
Aura 404	246 kW	141 kW	90 kW	184026 euros	24687 euros	7.5 ans

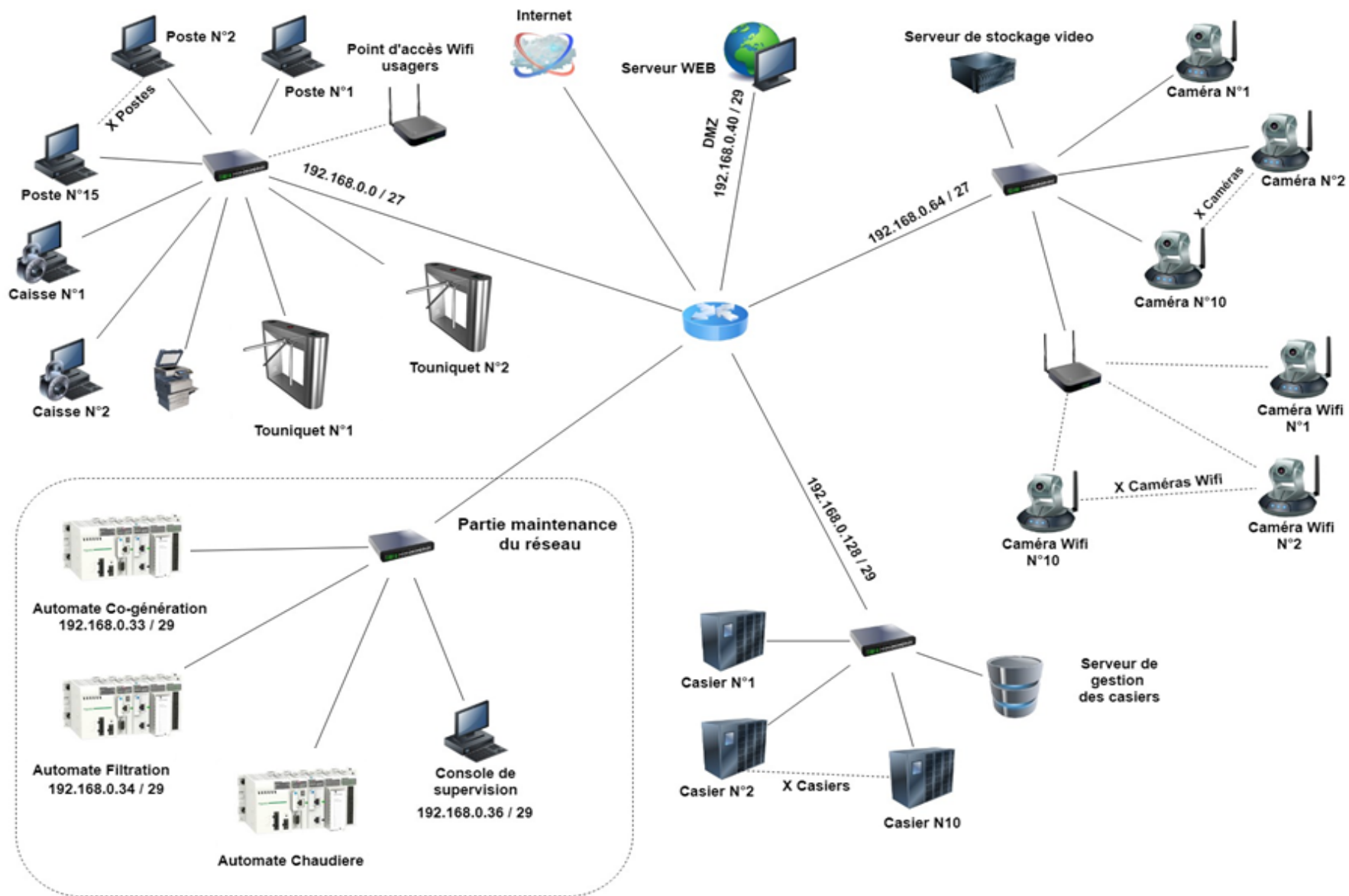
## DT7 : Dimensions du bassin extérieur



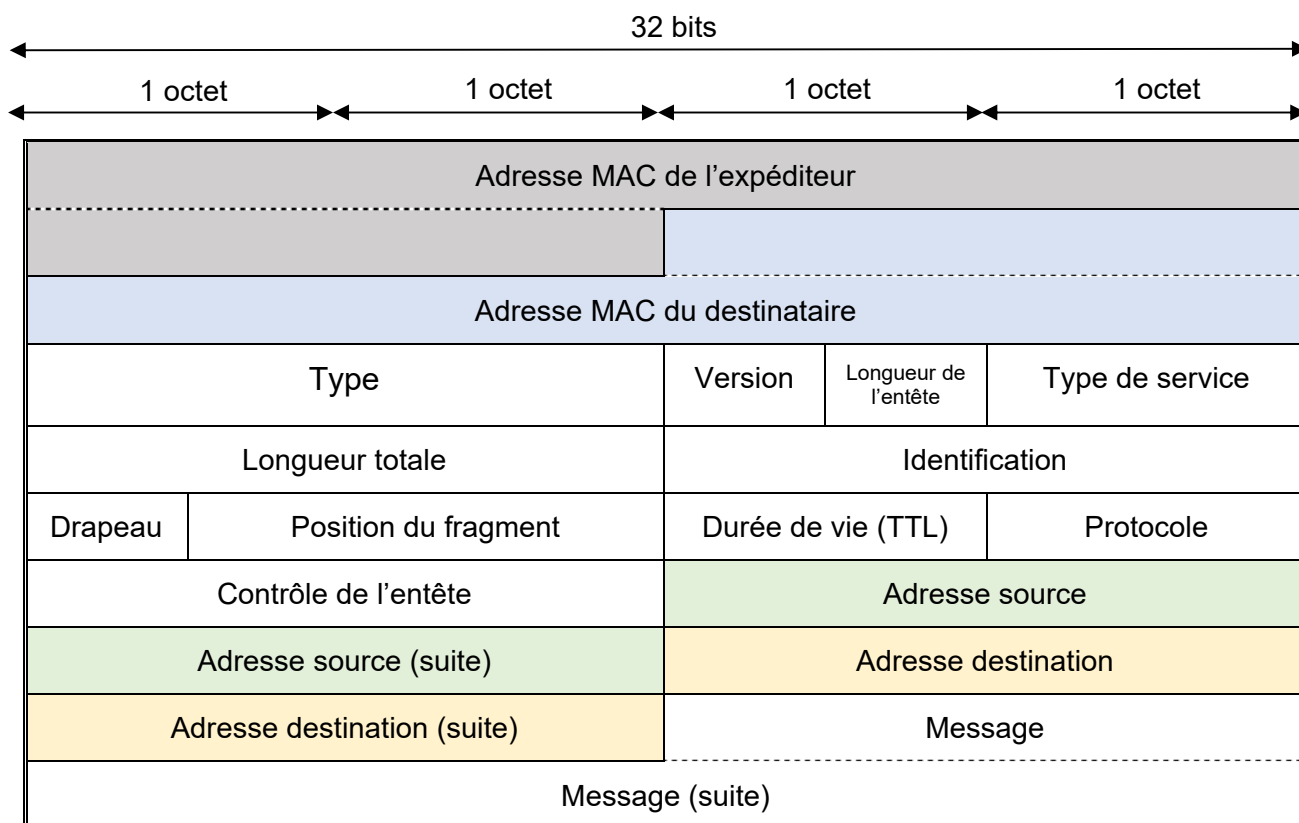
# DT8 : Diagramme des exigences systèmes de filtration



# DT9 : Schéma du réseau



## DT10 : Synoptique d'un paquet ICMP



### Capture réalisée par Wireshark

	0	1	2	3	4	5	6	7	8	9	A	B	C	D	E	F
0000	f4	ca	e5	4f	a4	b0	f8	a2	d6	36	ff	14	08	00	45	00
0010	00	3c	fb	48	00	00	80	01	bc	f9	c0	a8	00	24	c0	a8
0020	00	23	08	00	4c	8e	00	01	00	cd	61	62	63	64	65	66
0030	67	68	69	6a	6b	6c	6d	6e	6f	70	71	72	73	74	75	76
0040	77	61	62	63	64	65	66	67	68	69						

## DR1 : Nature des énergies mises en jeu dans le module de cogénération

	Energie fossile		Energie mécanique		Energie électrique		Energie thermique	
	Absorbée / Entrée	Utile / Sortie	Absorbée / Entrée	Utile / Sortie	Absorbée / Entrée	Utile / Sortie	Absorbée / Entrée	Utile / Sortie
Moteur thermique								
Alternateur								
Echangeur échappement							X	X
Echangeur circuits primaires/secondaires								

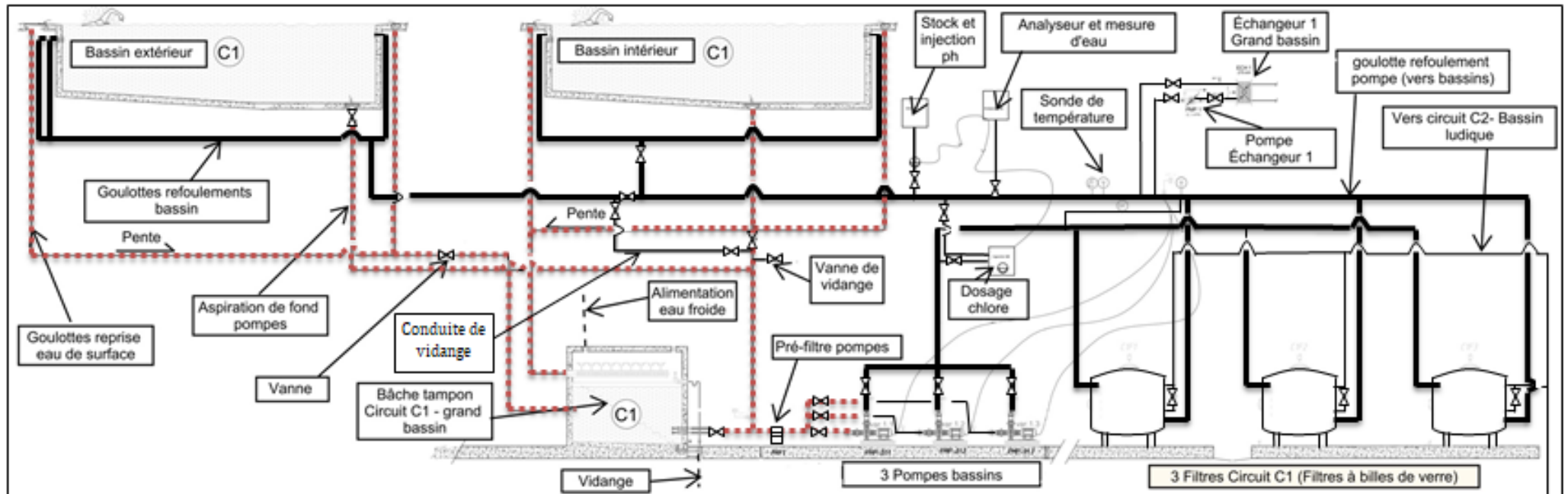
## DR2 : Récapitulatif des coûts d'exploitation

Récapitulatif des coûts d'exploitation		
Coût gaz consommé	-	(Question 2.1)
Coût du gaz économisé	+ 9376 euros/an	
Revente électricité	+	(Question 2.2)
Maintenance	- 1944 €/an	
Révision annuelle	- 1238 €/an	
Gain d'exploitation		(Question 2.3)





### DR3 : Schéma hydraulique de la filtration du bassin



Compléter le tableau ci-dessous avec les termes « refoulement » ou « aspiration »

cheminement de l'eau	Couleur utilisée	Justification :
- Circuit de .....	.....	
- circuit de .....	—————	



## **INNOVATION TECHNOLOGIQUE ET ÉCO-CONCEPTION**

### **Systeme de serrures connectées**



- **Présentation de l'étude et questionnement** ..... pages 18 à 23
- **Documents techniques** ..... pages 24 à 27
- **Documents réponses** ..... pages 28 à 31

**Dans la partie spécifique, vous devez choisir entre traiter la partie C (choix 1) ou la partie D (choix 2).**

**Les parties A et B sont à traiter obligatoirement.**



## Mise en situation

La rénovation des locaux et des vestiaires a aussi été l'occasion de changer les casiers. Le choix s'est porté sur des casiers informatisés et automatisés, sécurisés par détecteurs anti-effraction, fonctionnant avec des badges RFID. Ce système comporte plusieurs avantages :

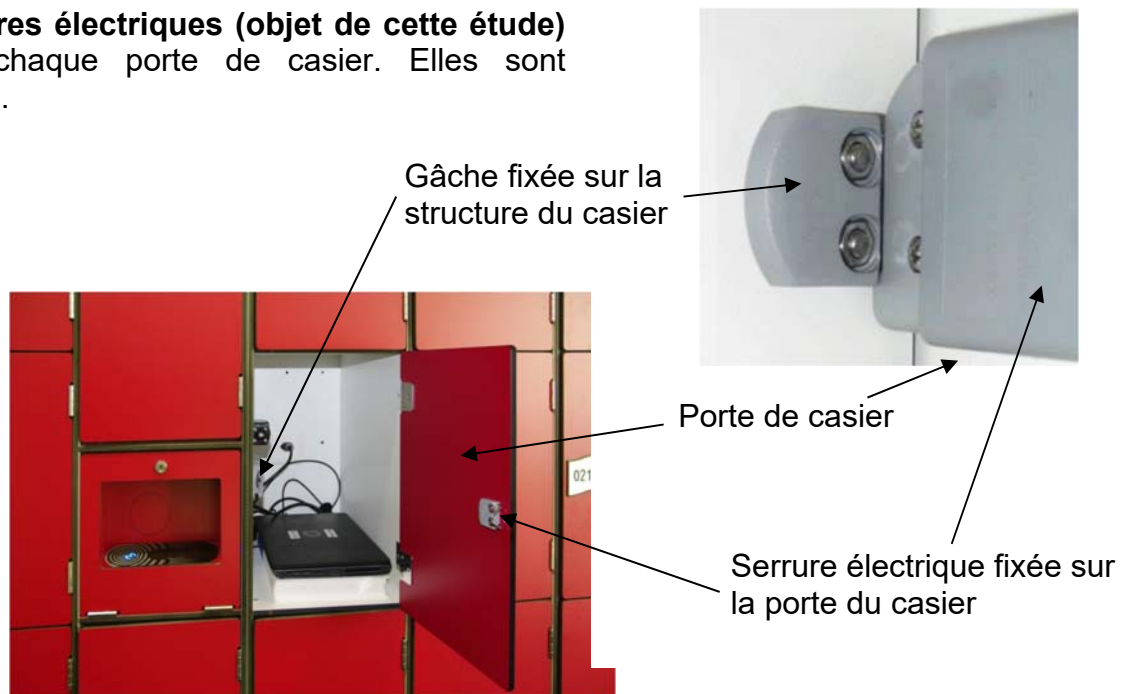
### C'est un **système sûr**

- Serrures entièrement intégrées et invisibles portes fermées pour être protégées contre le vandalisme.
- Serrures équipées de moteur et non d'électro-aimant afin de résister aux chocs

### C'est un **système fiable**

- Fonctionne sur secteur. Une alimentation de secours sur batterie permet le fonctionnement des contrôleurs et des serrures.
- Sans ces alimentations de secours, le fonctionnement des serrures est interrompu. Les casiers restent en l'état ouvert ou fermé et fonctionnent de nouveau dès la remise sous tension – comme s'il n'y avait pas eu de coupure.
- Tous les éléments du système de contrôle des casiers sont prévus pour fonctionner dans une atmosphère humide et chlorée.

**Des serrures électriques (objet de cette étude)** équipent chaque porte de casier. Elles sont motorisées.



## Travail demandé

---

### PARTIE A : Comment fonctionne la serrure ?

- Question A.1 | Sur le document DRS1, **indiquer** sur le schéma cinématique (dans les rectangles) le nom des classes d'équivalence « Bâti », « Excentrique », « Coulisseau », « Renvoi d'angle » et « Loquet ». **Surligner** chaque classe d'équivalence avec une couleur différente.  
DTS1,  
DRS1.
- Question A.2 | La liaison entre l'excentrique et le coulisseau est détaillée dans le tableau du DRS2, ligne « exemple ». **Expliquer** pourquoi il est possible de modéliser cette liaison par une liaison ponctuelle plutôt que par une liaison linéaire rectiligne.  
DTS1,  
DRS2.
- Question A.3 | Dans la première colonne du tableau du document réponse DRS2, sur chacune des deux pièces, **colorier** d'une même couleur les surfaces fonctionnelles en contact après assemblage. **Indiquer** la nature de ces surfaces fonctionnelles dans la deuxième colonne du tableau.  
DTS1,  
DRS2.
- Question A.4 | **Compléter** la troisième et quatrième colonne du tableau du document réponse DRS2 en indiquant la ou les contrainte(s) d'assemblage DAO utilisée(s) ainsi que le nom de la liaison réalisée.  
DTS1,  
DRS2.
- Question A.5 | Sur le document DRS1, **compléter** le graphe des liaisons puis **représenter** le schéma normalisé des deux liaisons manquantes dans la zone prévue à cet effet (ovales en pointillés) sur le schéma cinématique.  
DTS1,  
DRS1.
- Question A.6 | **Indiquer** quel est le rôle des ressorts de rappel. **Expliquer** en quelques phrases comment se fait le verrouillage et déverrouillage de la serrure.  
DTS1.

## PARTIE B : Quel moteur choisir pour la serrure ?

Dans cette étude, on considère les liaisons comme parfaites.

La courbe tracée sur le document réponse DRS3 représente l'évolution du couple moteur en fonction du temps.

Question B.1 | **Indiquer** à quelles positions 1, 2 et 3 correspondent les 3 schémas a), b) et c) du tableau du DRS3.  
DRS3. | **Relever** le temps nécessaire au déverrouillage du système.

Le déverrouillage du verrou nécessite l'application d'une force de 6,4 N de l'excentrique sur le coulisseau.

Question B.2 | **Tracer** cette force en son point d'application sur la figure a) du document réponse DRS3 en utilisant l'échelle 1 cm : 2 N.  
DRS3. | **Calculer** le couple  $C$  que le servomoteur doit fournir pour entraîner la translation complète du coulisseau dans cette position.  
| **Reporter** cette valeur sur le graphique du document DRS3.

Question B.3 | **Justifier** la forme de la courbe, en expliquant pourquoi la valeur du couple  $C$  diminue puis augmente deux fois.  
DRS3.

Les contraintes à prendre en compte pour choisir un moteur sont les suivantes :

- dimensions disponibles au logement du servomoteur : 1,5 x 2,3 x 3,9 cm
- couple moteur nécessaire au déverrouillage de la serrure : 0,025 N·m
- déplacement angulaire de l'excentrique : 222°

Moteurs à disposition :

Servomoteur		Vitesse (RPM)	Couple (N.m)	Course angulaire	Prix (€)	Dimensions (mm)	Poids (g)
1	min	49	0,77	2x180°	9,71	14,5x 21 x 35,6	32
	max	58	0,85				
2	min	55,6	1,4	2x90°	6,20	20,2 x 38 x 40,5	56
	max	62,5	1,52				
3	Min	58,8	1,37	2x180°	26,82	13 x 20,5 x 38,5	59
	Max	71,4	1,67				
4	Min	78	0,35	2x180°	8,45	18 x 21 x 29	28
	Max	96	0,38				
5	Min	104	0,12	2x60°	1,06	12,6 x 18 x 23,2	9
	max	130	0,15				

Question B.4 | **Choisir** le moteur le plus adapté aux besoins.  
DRS3. | **Justifier** votre choix.

## Choix 1

### PARTIE C : Le matériau du bâti est-il approprié ?

Suite à la détérioration de plusieurs serrures, il a été décidé de réaliser une étude par éléments finis.

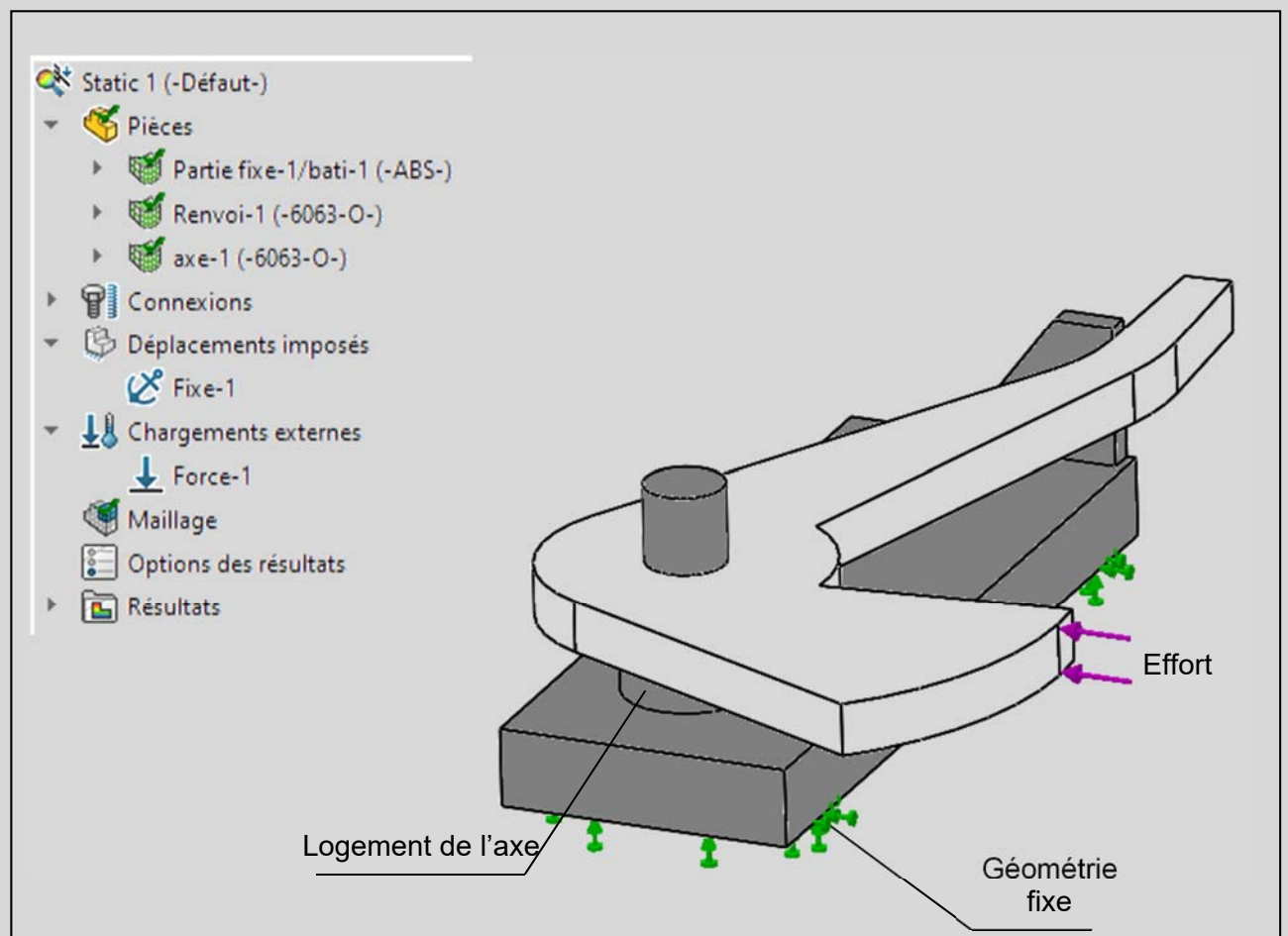
L'utilisation d'un outil (exemple : pied de biche) pour forcer les casiers, entraîne un important effort sur le loquet, qui transmet cette force au renvoi d'angle.

Le but de cette étude est de déterminer l'effort critique à partir duquel la serrure subit des déformations plastiques, puis de trouver des solutions qui permettraient d'améliorer la résistance de la serrure.

### Présentation de l'étude

Afin de limiter les calculs du logiciel, l'étude se fait à partir d'un assemblage simplifié.

Le dessous du bâti est fixé au casier. La transmission des efforts entre le crochet et le renvoi d'angle est modélisée par un effort linéique.





## Détermination de l'effort critique

Les résultats de cette étude nous permettent de faire un premier constat : le logement de l'axe, appartenant au bâti, subit les plus grandes déformations.

Le bureau d'études a établi que le bâti peut supporter une contrainte de 50 MPa, avant de subir des déformations plastiques.

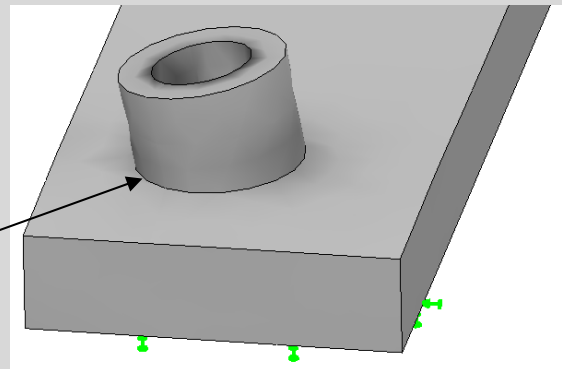
Question C.1 | **Expliquer** les conséquences de ces déformations plastiques.

Question C.2 | Sur le DRS4, **tracer** la courbe « Évolution de la contrainte max en fonction de la force appliquée ».  
À partir de cette courbe, **déterminer** l'effort  $\overrightarrow{F}_{\text{limite}}$  à partir duquel la serrure subit des déformations plastiques.

## Recherche de solutions techniques

Le bureau d'études souhaite améliorer la résistance de la serrure, il propose d'ajouter un congé de raccordement comme indiqué ci-contre.

Congé



Question C.3 | **Expliquer** l'intérêt de cette proposition au regard de la résistance de la pièce.

Après modification de la pièce les résultats attendus ne sont toujours pas satisfaisants. Le bureau d'études souhaite modifier le matériau.

Question C.4 | **Proposer** un nouveau matériau minimisant l'empreinte CO<sub>2</sub>, parmi ceux proposés sur le DTS2.  
**Justifier** votre choix.

## Choix 2

**Partie D** : Quel est le matériau le mieux adapté pour la planche du plongeur ?

Pour les beaux jours, la piscine municipale dispose d'un espace extérieur composé d'un second bassin équipé d'un plongeur, objet de l'étude.

Question D.1 | À partir du document technique DTS3, **identifier** quel est le modèle DTS3. 1, 2 ou 3 qui correspond au cas de chargement du plongeur ? **Justifier** votre réponse.

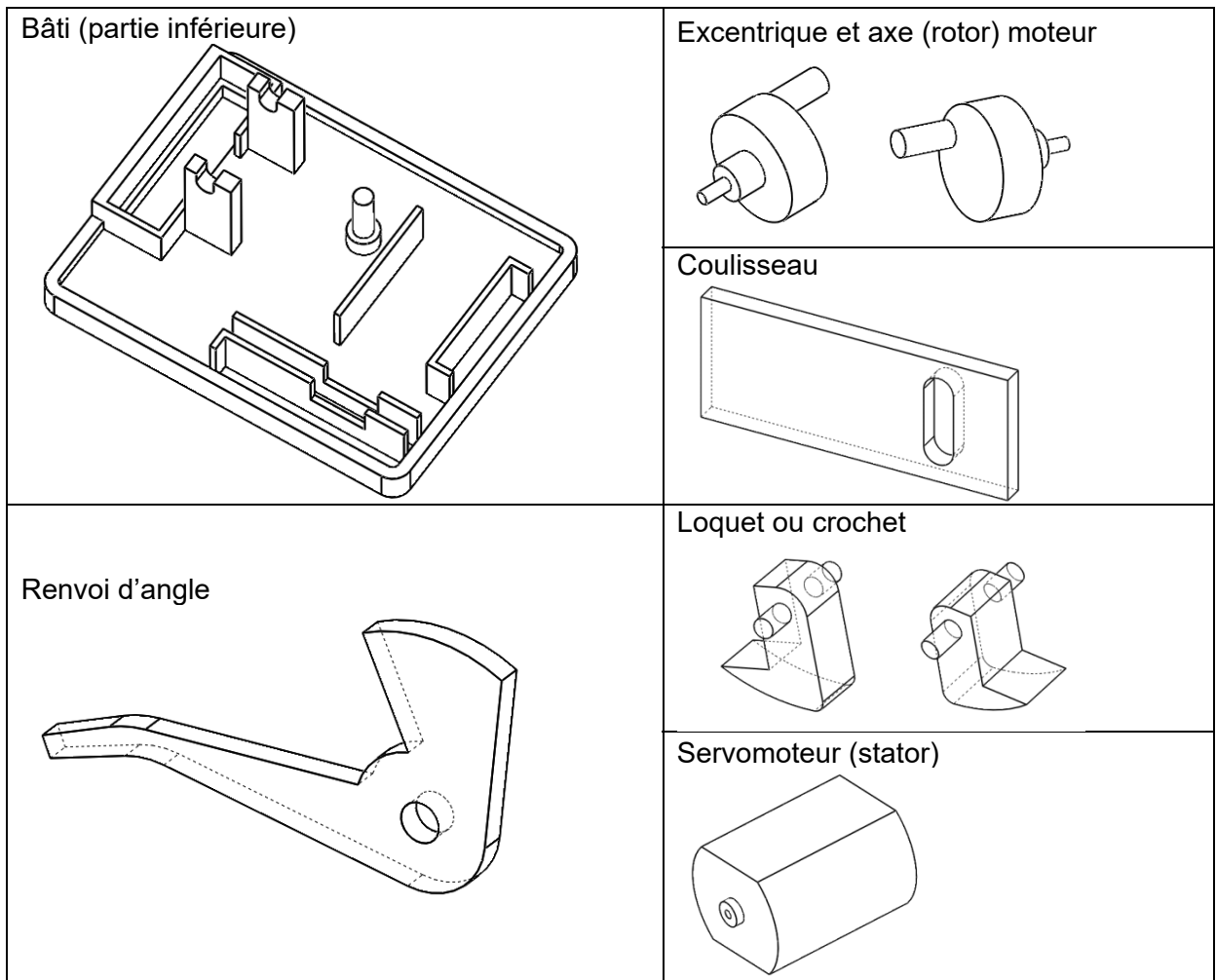
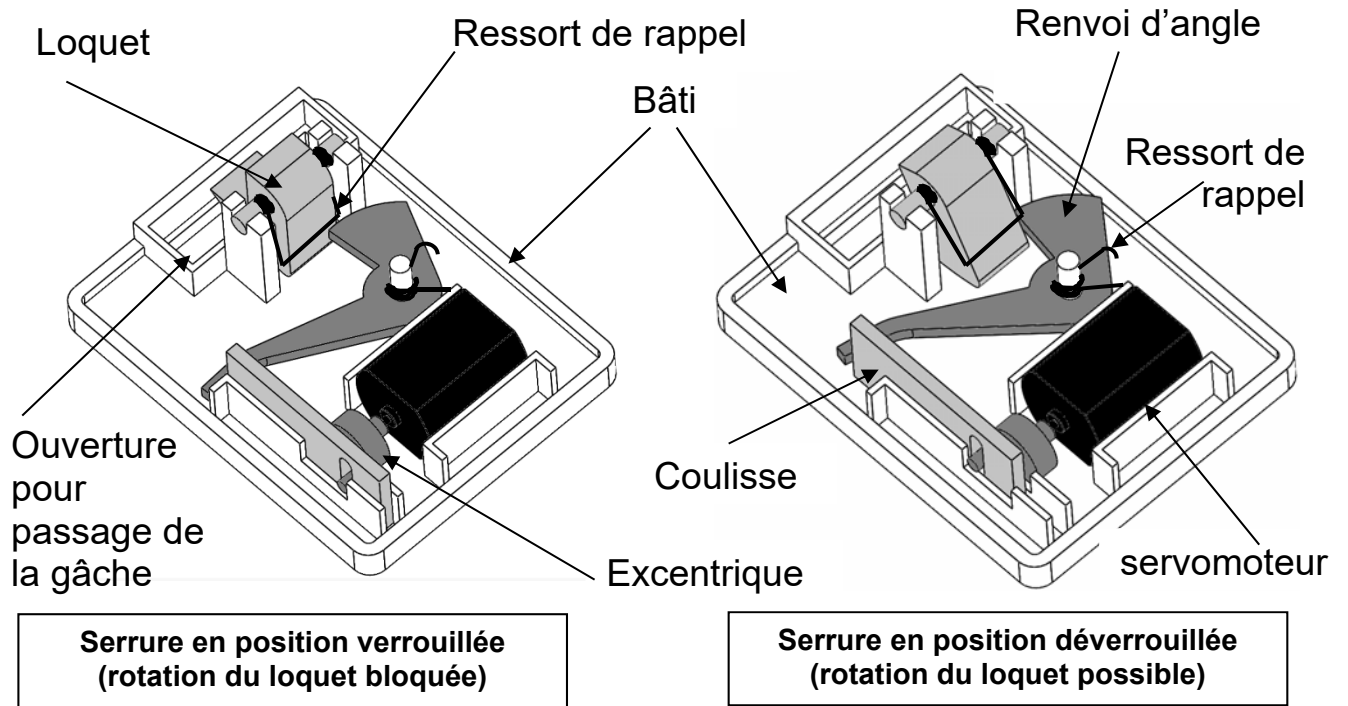
Pour des raisons de sécurité et de rigidité, la flèche maximale autorisée en bout de plongeur ne doit pas dépasser  $L/25$  ( $L$  étant la longueur entre les 2 appuis).

Question D.2 | **Calculer** le poids du plongeur. DTS3.

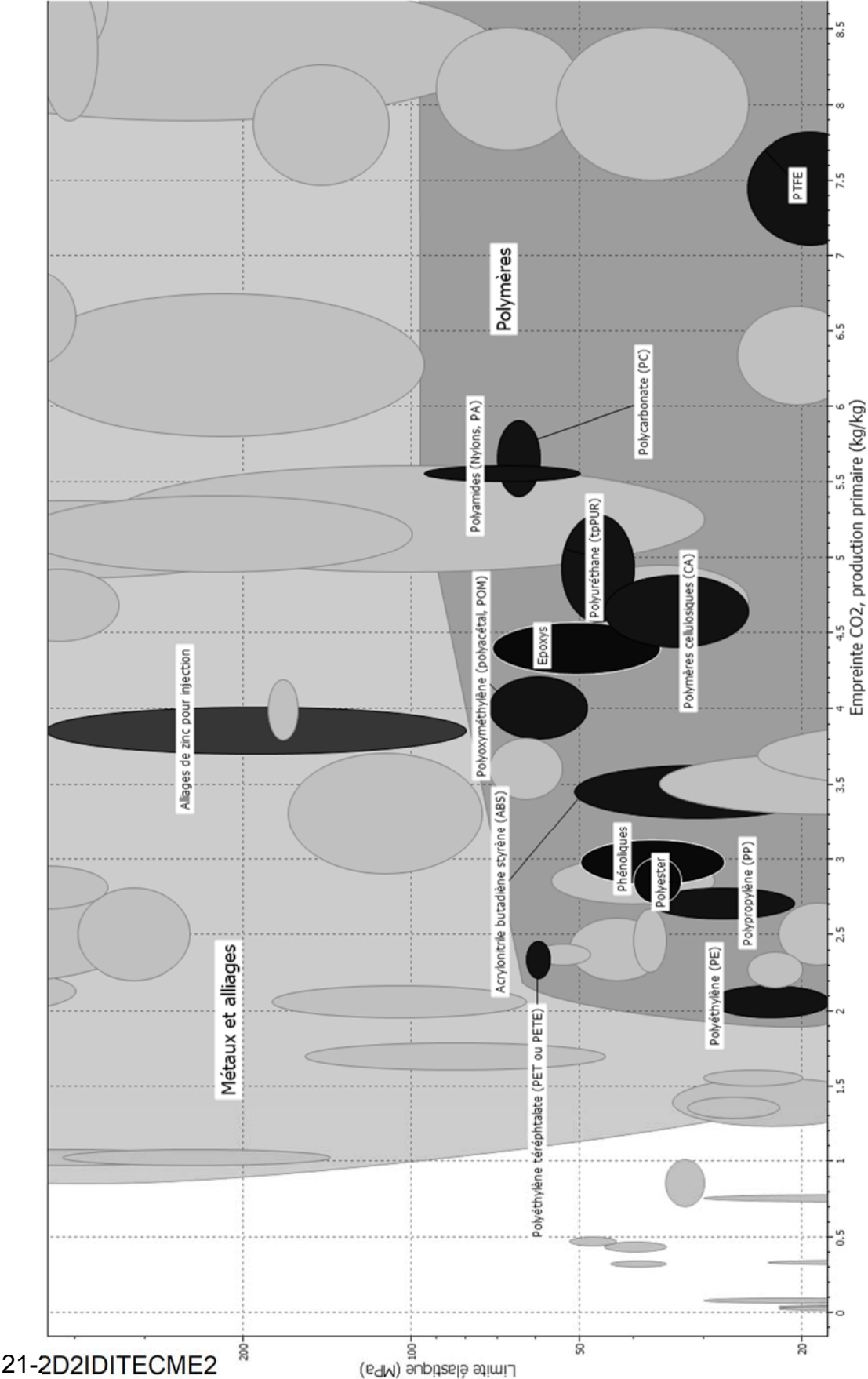
Question D.3 | **Exprimer** le module de Young  $E$  en fonction de la flèche en bout de plongeur et des paramètres géométriques de planche du plongeur. **Calculer** la valeur minimale du module de Young  $E$  en MPa.

Question D.4 | À l'aide du document DTS4, **proposer** un choix de matériau pour la planche du plongeur. **Justifier** votre choix d'un point de vue mécanique et durabilité.

## DTS1 - Structure de la serrure (pièces principales)



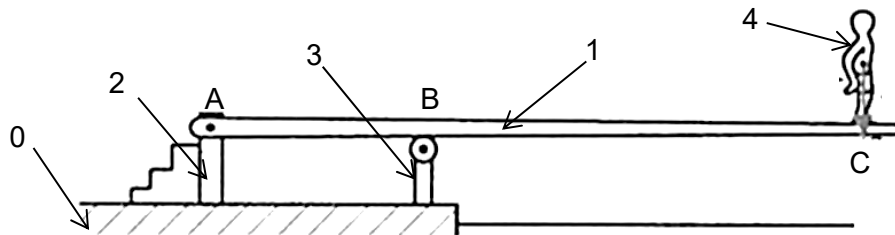
# DTS2 - Résistance mécanique (MPa) vs Empreinte CO<sub>2</sub> production primaire (kg/kg)



Seuls les matériaux en noir sont ressortis à l'issue d'une première

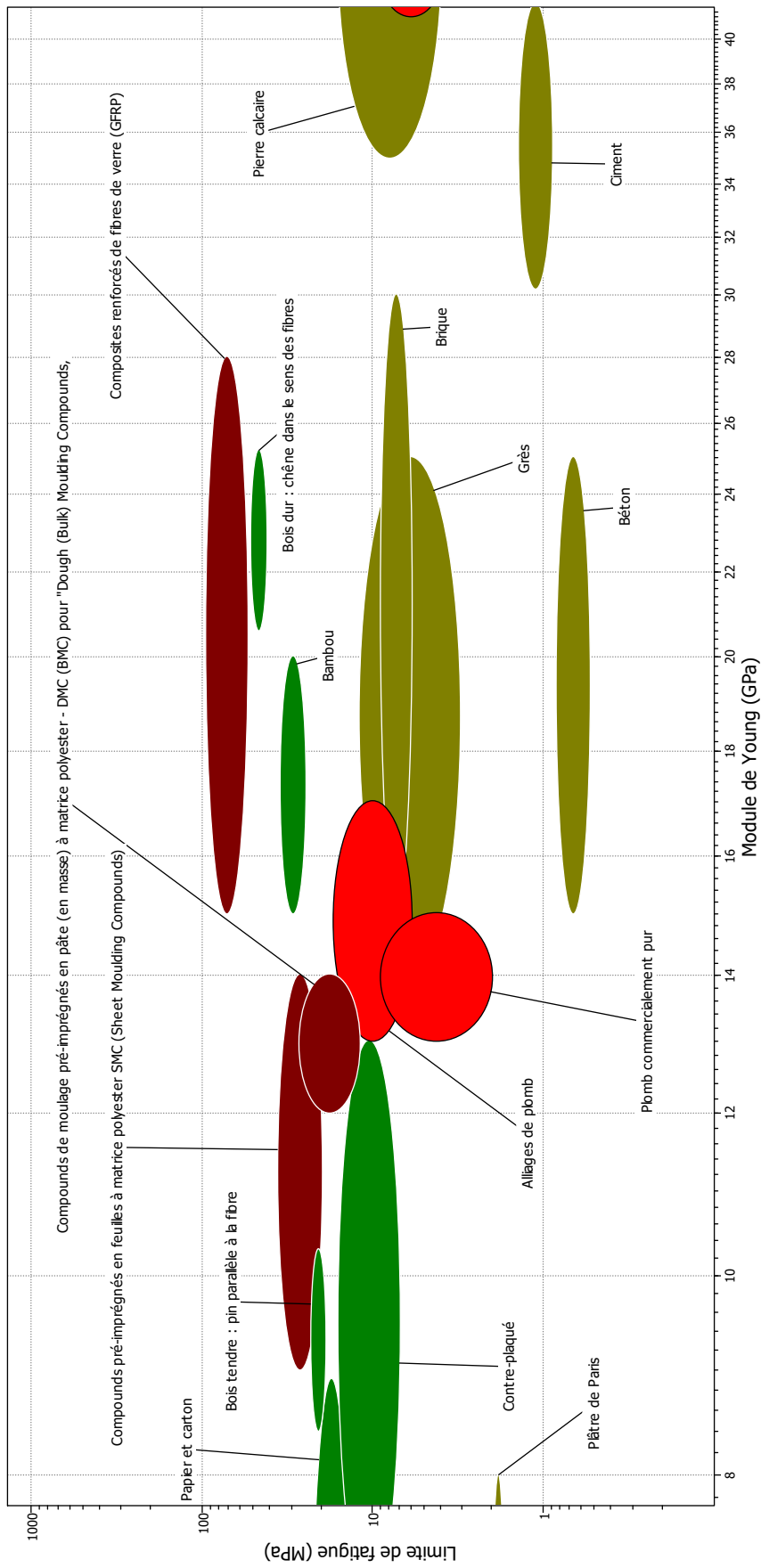
## DTS3 - Modélisation du plongeur

Le plongeur ci-dessus est utilisé sur le bord de la piscine. Il se compose de deux supports fixes **2** et **3** scellés dans le sol **0** et d'une planche souple **1**. La masse du nageur **4** est de 102 kg. Distance  $L=AB = 2$  m;  $BC = 4$  m, l'épaisseur de la planche est de 8 cm au point B, la largeur de la planche est de 60 cm. Moment quadratique de la section droite de la planche  $I_{gz} = 25\,600\,000$  mm<sup>4</sup>



	Charges- Appuis	Déformation
<b>Modèle n°1</b>		<p>Pour <math>x = a</math> : <math>y_C = -\frac{\ \bar{P}\  \cdot a^2 \cdot b^2}{3 E \cdot I_{gz} \cdot L}</math></p>
<b>Modèle n°2</b>		<p>Flèche en E : <math>y_E = \frac{\ \bar{P}\  \cdot a \cdot L^2 \cdot \sqrt{3}}{27 E \cdot I_{gz}}</math></p> <p>Flèche en C : <math>y_C = -\frac{\ \bar{P}\  \cdot a^2 \cdot (a+L)}{3 E \cdot I_{gz}}</math></p>
<b>Modèle n°3</b>		
<p><math>\ \bar{P}\ </math> en N, <math>I_{gz}</math> en mm<sup>4</sup>, E en MPa  <math>y_E</math>, a et L en mm</p>		

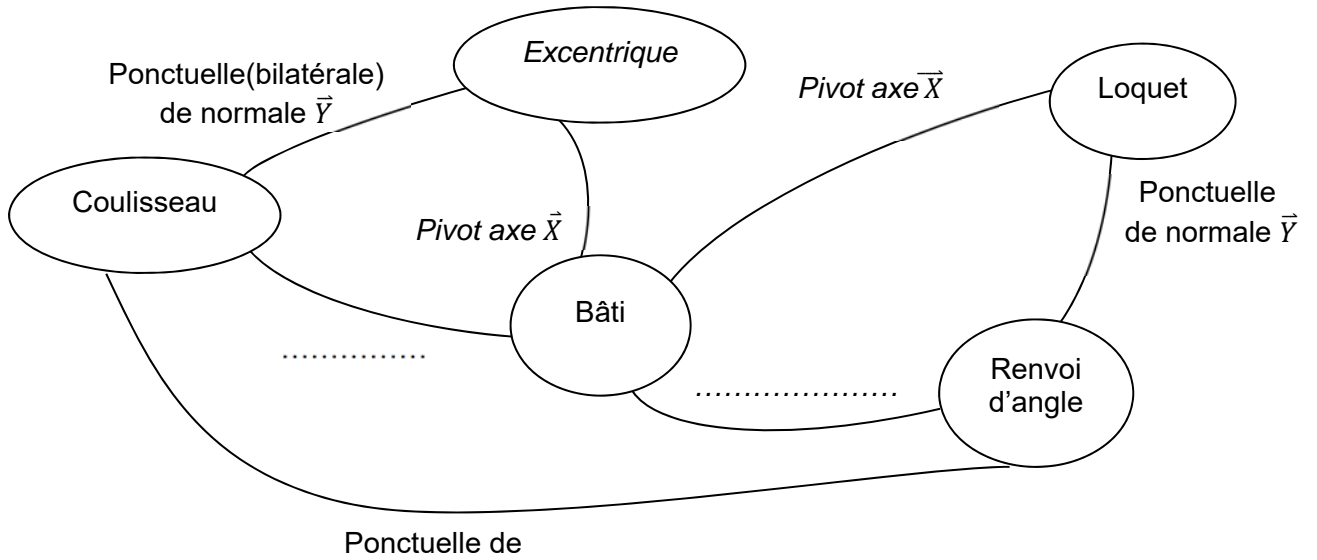
# DTS4 - Choix du matériau de la planche du plongeur



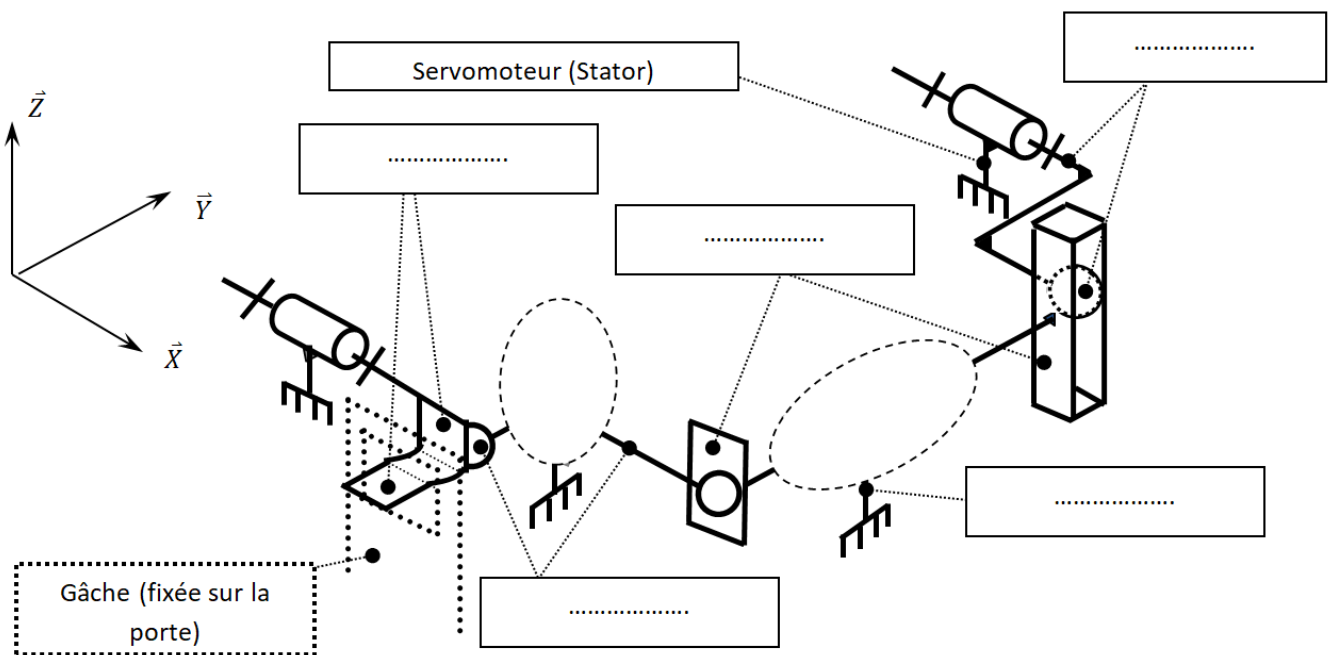
Fatigue mécanique : endommagement d'un matériau provoqué par la répétition de sollicitations mécaniques et pouvant entraîner sa rupture sous des contraintes inférieures à celles résultant d'actions statiques. (Dictionnaire Larousse)

# DRS1 - Graphe des liaisons et schéma cinématique

## Graphes des liaisons



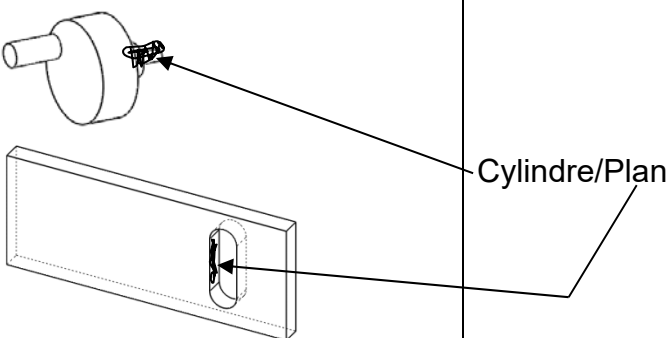
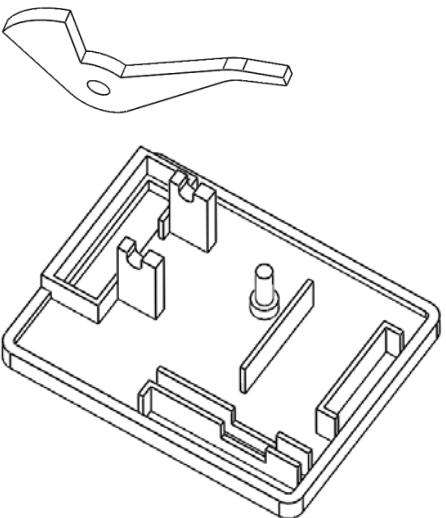
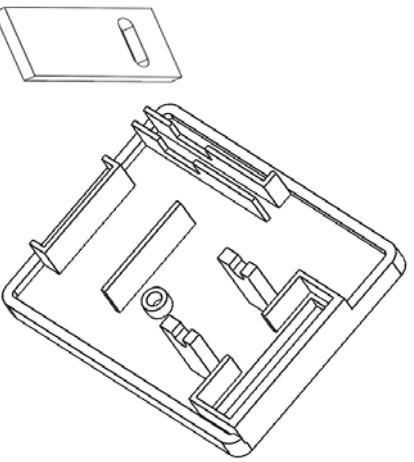
## Schéma cinématique (position verrouillée)







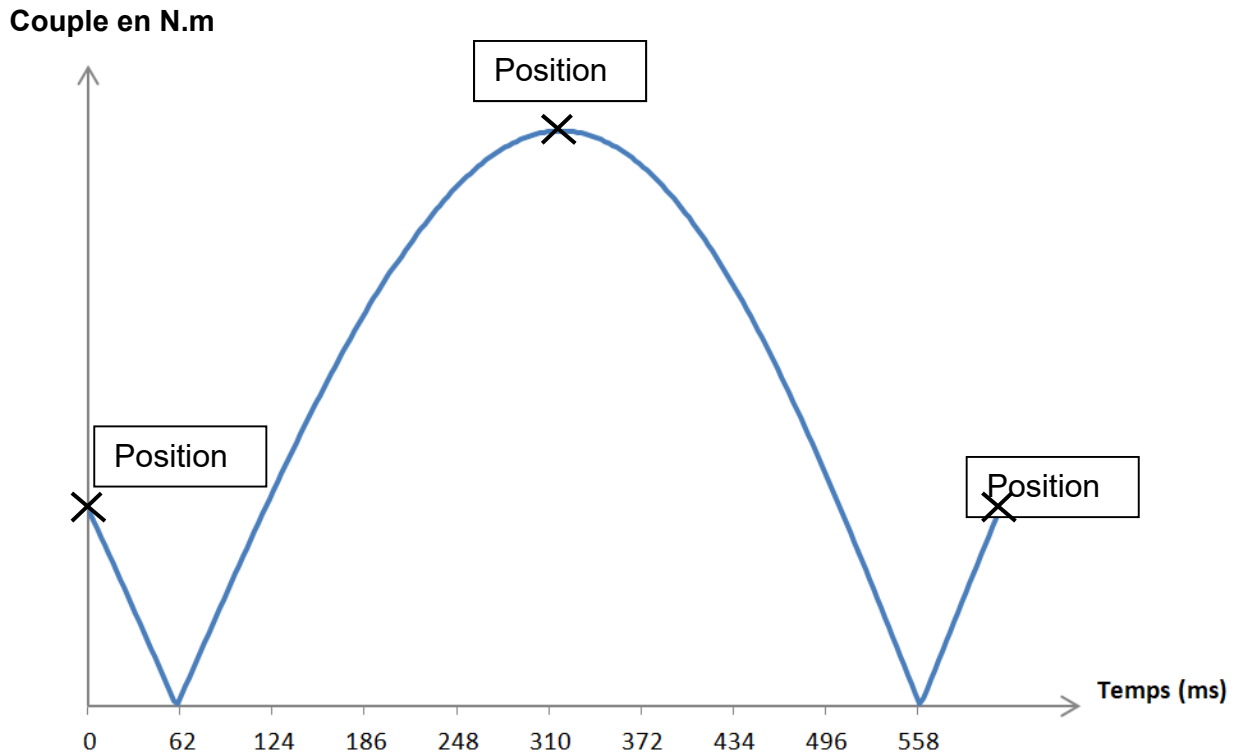
## DRS2 - Tableau des liaisons

Liaison Excentrique / Coulisseau				
	Colorier la ou les surfaces en contact après assemblage (Colorier <u>uniquement</u> les surfaces visibles sur les vues en perspective)	Donner la nature (ou le nom) des surfaces de contact	Contraintes d'assemblage DAO utilisée(s) ( <b>cocher la ou les bonnes réponses</b> )	Nom de la liaison réalisée après assemblage
<b>EXEMPLE</b>			<input type="checkbox"/> Coïncidente <input type="checkbox"/> Parallèle <input type="checkbox"/> Perpendiculaire <input checked="" type="checkbox"/> Tangente <input type="checkbox"/> Coaxiale	Ponctuelle
<b>A COMPLETER</b>	Liaison Bâti inférieur / Renvoi d'angle			
			<input type="checkbox"/> Coïncidente <input type="checkbox"/> Parallèle <input type="checkbox"/> Perpendiculaire <input type="checkbox"/> Tangente <input type="checkbox"/> Coaxiale	
<b>A COMPLETER</b>	Liaison Bâti inférieur / Coulisseau			
			<input type="checkbox"/> Coïncidente <input type="checkbox"/> Parallèle <input type="checkbox"/> Perpendiculaire <input type="checkbox"/> Tangente <input type="checkbox"/> Coaxiale	



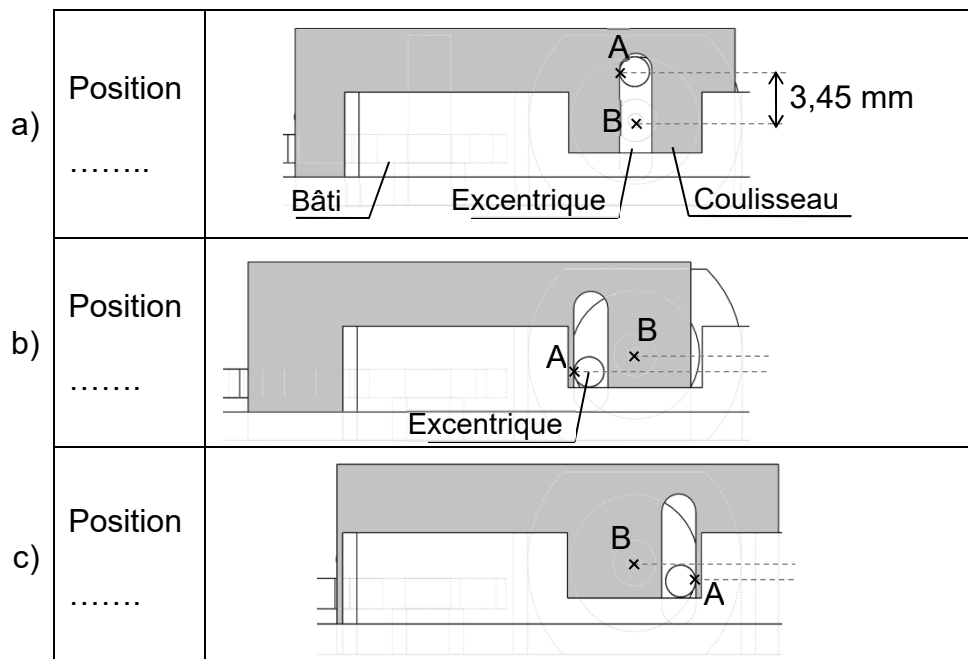
## DRS3 - Simulations graphiques

### Évolution du couple nécessaire au déverrouillage de la serrure



### Déplacement du coulisseau durant le déverrouillage de la serrure

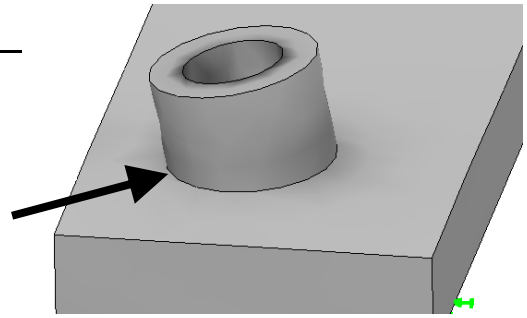
Le point A est le point de contact de la liaison ponctuelle entre l'excentrique et le coulisseau.  
Le point B est le centre de l'axe du servomoteur.





## DRS4 - Étude par éléments finis du bâti

Dans les résultats de cette étude, on s'intéresse aux contraintes appliquées au bâti, en particulier sur la zone de logement de l'axe



Première simulation		Deuxième simulation	
Paramétrage	Echelle des résultats (bâti)	Paramétrage	Echelle des résultats (bâti)
<ul style="list-style-type: none"> <li>Static 1 (-Défaut-)</li> <li> <ul style="list-style-type: none"> <li>Pièces                             <ul style="list-style-type: none"> <li>Partie fixe-1/bati-1 (-ABS-)</li> <li>Renvoi-1 (-6063-O-)</li> <li>axe-1 (-6063-O-)</li> </ul> </li> <li>Connexions                             <ul style="list-style-type: none"> <li>Contacts entre ensembles</li> <li>Contacts entre composants</li> </ul> </li> <li>Déplacements imposés                             <ul style="list-style-type: none"> <li>Fixe-1</li> </ul> </li> <li>Chargements externes                             <ul style="list-style-type: none"> <li>Force-1 (:Par entité: -50 Ni)</li> </ul> </li> <li>Maillage</li> <li>Options des résultats</li> <li>Résultats                             <ul style="list-style-type: none"> <li>Contraintes1 (-vonMises-)</li> <li>Déplacements1 (-Dépl. résultant-)</li> <li>Déformations1 (-Equivalente-)</li> <li>Déplacements1{1} (-Déplacement-)</li> </ul> </li> </ul> </li> </ul>	<p>von Mises (N/mm<sup>2</sup> (MPa))</p> <p>27.59 25.29 22.99 20.69 18.39 16.09 13.80 11.50 9.20 6.90 4.60 2.30 0.00</p>	<ul style="list-style-type: none"> <li>Static 1 (-Défaut-)</li> <li> <ul style="list-style-type: none"> <li>Pièces                             <ul style="list-style-type: none"> <li>Partie fixe-1/bati-1 (-ABS-)</li> <li>Renvoi-1 (-6063-O-)</li> <li>axe-1 (-6063-O-)</li> </ul> </li> <li>Connexions                             <ul style="list-style-type: none"> <li>Contacts entre ensembles</li> <li>Contacts entre composants</li> </ul> </li> <li>Déplacements imposés                             <ul style="list-style-type: none"> <li>Fixe-1</li> </ul> </li> <li>Chargements externes                             <ul style="list-style-type: none"> <li>Force-1 (:Par entité: -300 Ni)</li> </ul> </li> <li>Maillage</li> <li>Options des résultats</li> <li>Résultats                             <ul style="list-style-type: none"> <li>Contraintes1 (-vonMises-)</li> <li>Déplacements1 (-Dépl. résultant-)</li> <li>Déformations1 (-Equivalente-)</li> <li>Déplacements1{1} (-Déplacement-)</li> </ul> </li> </ul> </li> </ul>	<p>von Mises (N/mm<sup>2</sup> (MPa))</p> <p>167.16 153.23 139.30 125.37 111.44 97.51 83.58 69.65 55.72 41.79 27.86 13.93 0.00</p>

### Évolution de la contrainte max en fonction de la force appliquée

Contrainte max  
(MPa)

Dans la limite de cette étude, la contrainte maximale est proportionnelle à la force appliquée.

