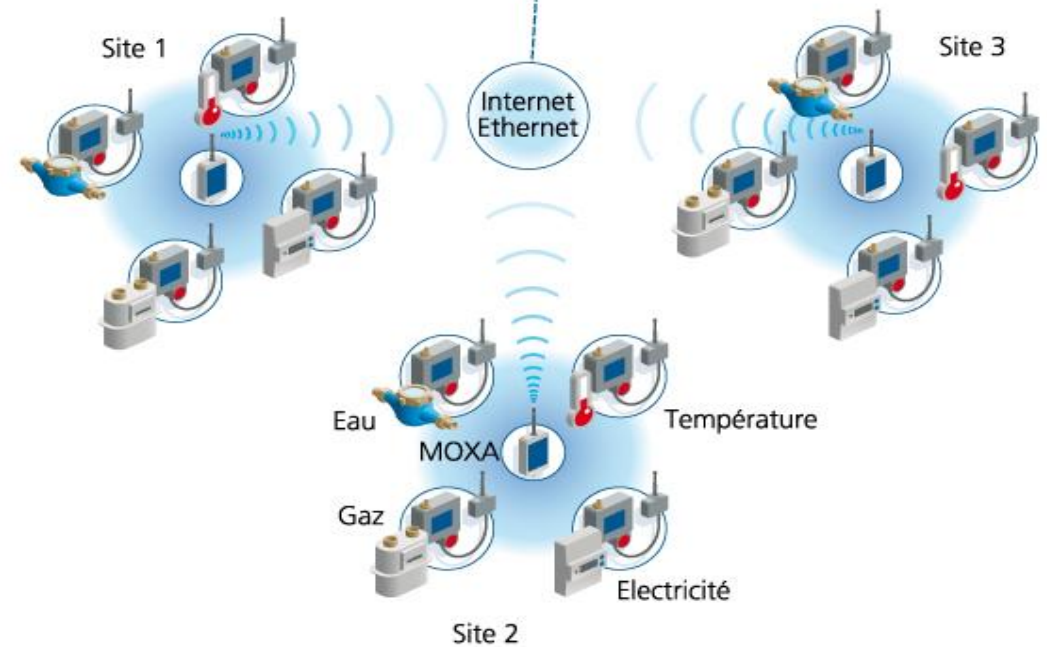
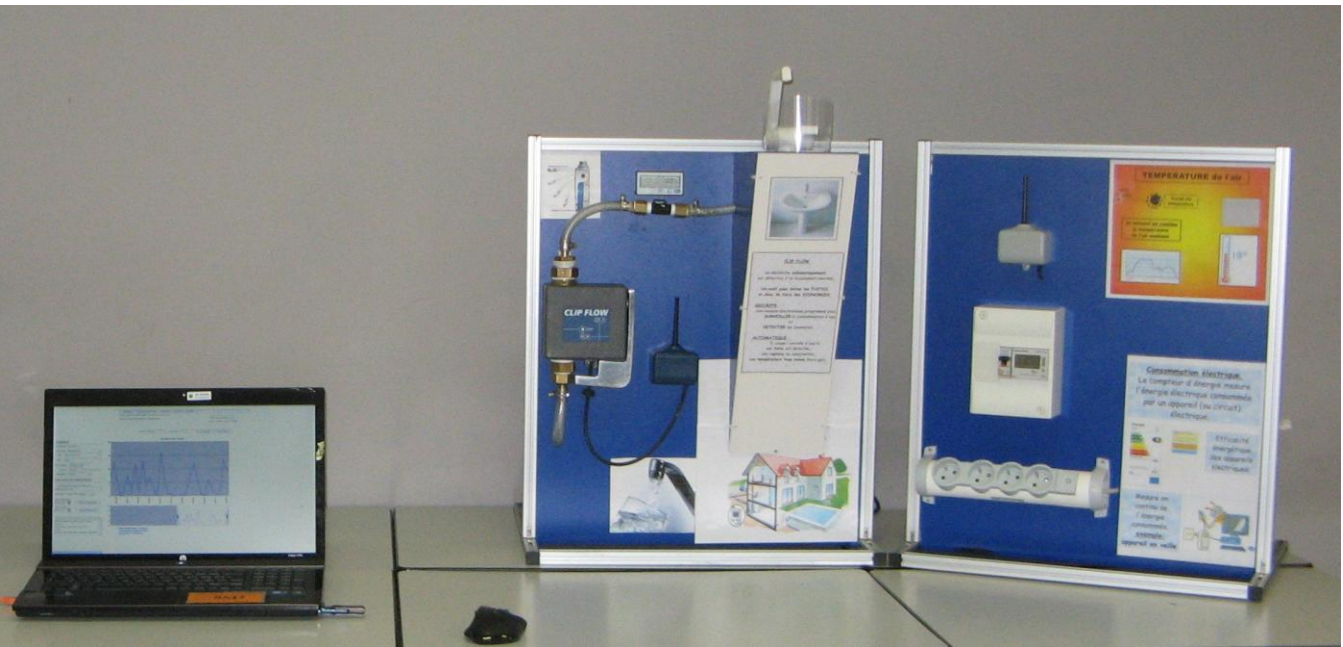
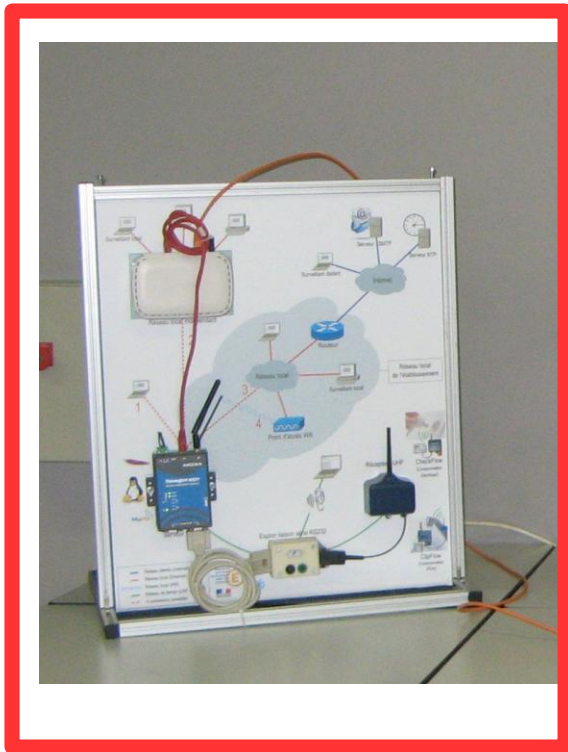


# Systeme de controle energetique EWTS



# Banc de télémétrie et de collecte des données réseau EWTS-HYD



# Description du banc : Constituants



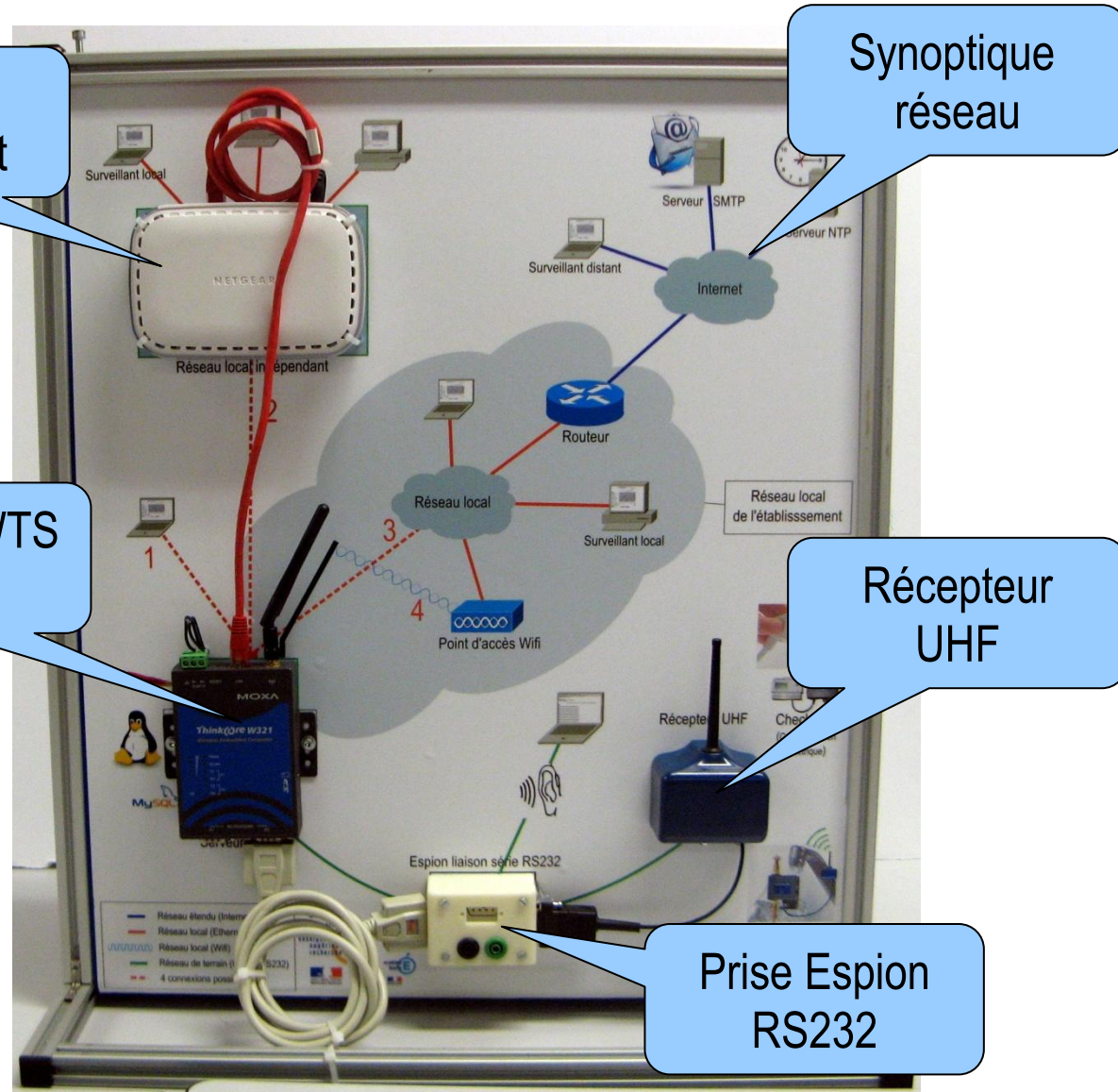
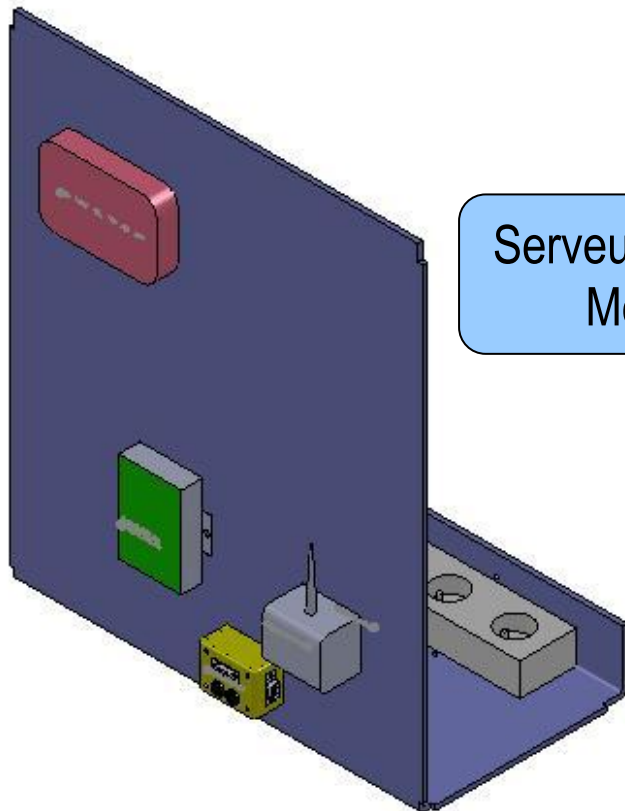
Commutateur  
switch ethernet

Synoptique  
réseau

Serveur EWTS  
Moxa

Récepteur  
UHF

Prise Espion  
RS232



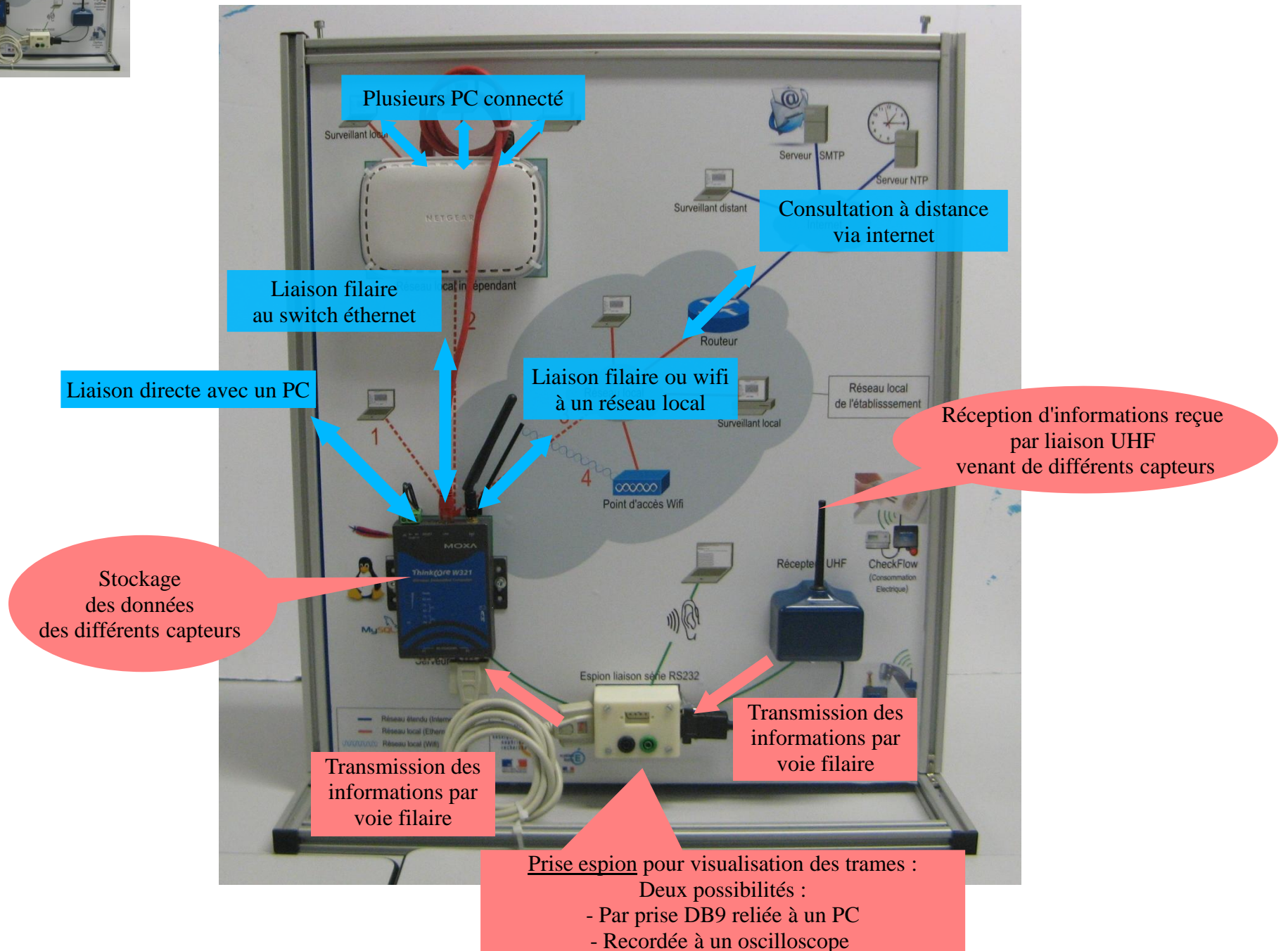


# Le serveur EWTS Moxa

- **Collecter** les données des différents capteurs
- **Stocker et organiser** les données
- **Rendre** les données accessibles aux utilisateurs
  - Mise en forme des données sous forme de graphiques
  - Transfert des données vers les clients (serveur web)
- **Alerter**, par mail ou sms, les utilisateurs en cas de dépassement de seuils paramétrables



# Circulation des informations





# Les fonctionnalités

Les informations sont disponibles en plusieurs points sur ce banc :

Le **serveur EWTS-HYD** pourra être raccordé par sa prise ethernet :

soit directement à un PC  
soit à plusieurs PC via le **switch ethernet.**

L'utilisateur pourra alors consulter les consommations d'eau ou d'électricité sous la forme de graphiques.



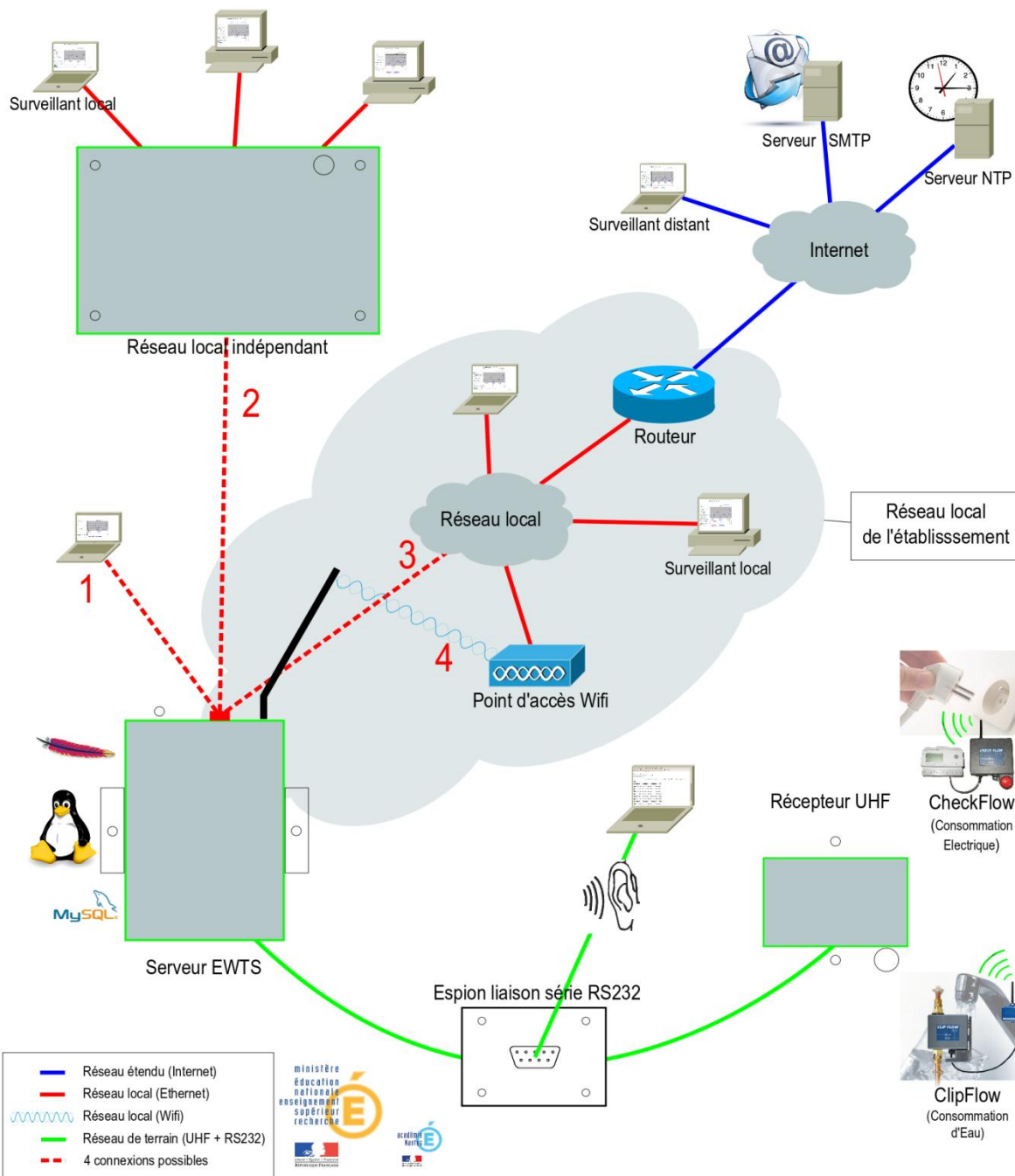
# Les fonctionnalités

**Le serveur EWTS-HYD** pourra également être raccordé au **réseau de l'établissement** en filaire ou en wifi. Il aura alors accès à internet.

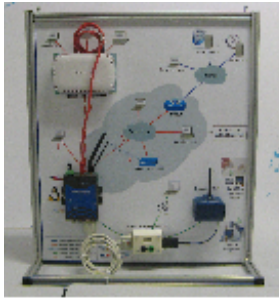
La **prise espion** permettra à l'utilisateur de visualiser les trames passant entre le récepteur radio et le serveur EWTS-HYD.

Cette visualisation pourra s'effectuer selon deux modes: en reliant la prise espion à un oscilloscope, ou à la liaison série d'un PC.

# Le synoptique







# Instructions et précautions d'utilisation

*Alimenter par le réseau EDF, le banc de télémétrie et de collecte des données sur la face arrière.*

*En cours de fonctionnement, utilisation, ne pas débrancher les connexions entre le serveur Moxa, la prise espion, le récepteur UHF.*