

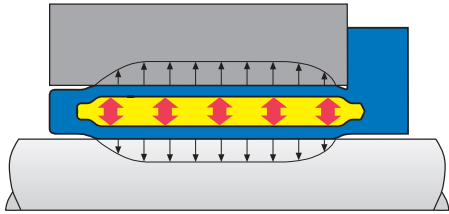
Rapide, facile et précis

Liaisons par bagues de serrage hydraulique

Made for Motion



www.ktr.com



Pascal a découvert le principe, nous l'appliquons.

Le scientifique Blaise Pascal a formulé, il y a bien longtemps, le principe de la propagation de la pression dans les liquides: « La pression d'un fluide en milieu fermé est transmise uniformément dans toutes les directions et sur toutes les surfaces du contenant. » ETP a exploré les avantages de ce principe en l'appliquant aux bagues de serrage hydraulique. Un fluide confiné dans un manchon à double paroi est mis en pression (par vis/piston ou pompe externe). La pression est répartie uniformément le long et autour de l'assemblage moyeu-arbre. Le manchon à double paroi subit une expansion uniforme qui provoque une pression de contact uniforme contre l'arbre et le moyeu.

Les exigences de : sous-dimensionnement des machines, de meilleures concentricité/équilibre, d'augmentation des vitesses de rotation, de diminution des arrêts de maintenance, entraînent de plus en plus le recours aux bagues de serrages hydrauliques ETP.



ETP – L'entreprise et les produits

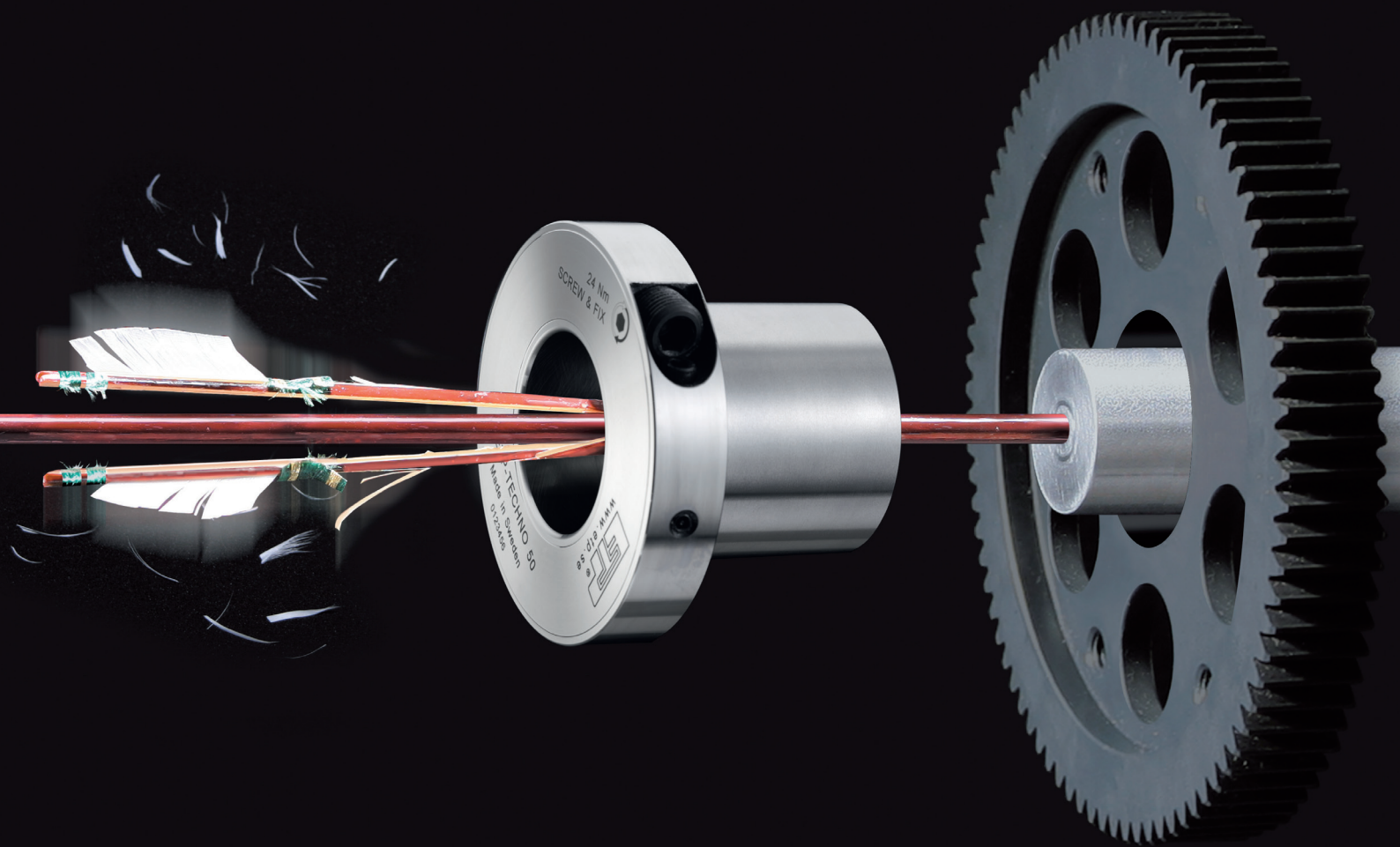
L'entreprise ETP transmission AB a développé et fabriqué des bagues de serrage hydraulique il y a plus de 35 ans, créant la marque déposée ETP® L'entreprise a acquis une connaissance mondiale et une position de leader en matière de serrage rapide hydraulique et concentrique. Les retours des clients ont contribué largement à mieux connaître les applications permettant la création de nouveaux produits autant standards que spécifiques. Les Distributeurs exclusifs avec du stock et un bon niveau technique sont présents dans chaque pays en Europe de l'Ouest, Amérique du nord, Chine, Japon, Australie, Nouvelle Zélande, Afrique, Inde et Asie du sud-est.



Box 1120, SE-581 11 Linköping, Sweden
 Tel. +46 (0)13 24 71 00, Fax +46 (0)13 24 71 90
 E-mail: info@etp.se, Internet: www.etp.se

Liaison précise





Bagues de serrage ETP

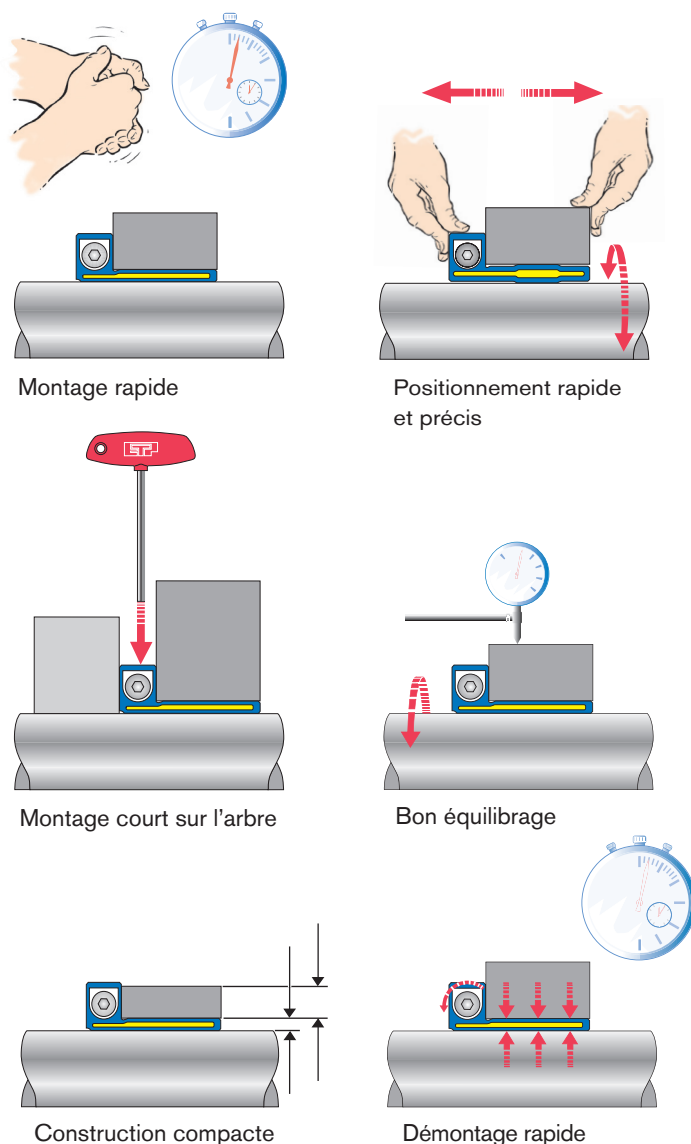


Les bagues de serrage ETP sont aujourd'hui considérées comme un choix évident par les concepteurs de machines. Elles représentent le ratio coût/performance optimal et sont disponibles dans de nombreuses variantes. Elles fonctionnent selon les principes hydromécaniques qui n'ont que des avantages tant à la conception, en fonctionnement, qu'au démontage.

Le principe hydraulique ETP

ETP-EXPRESS, ETP-EXPRESS R, ETP-POWER et ETP TECHNO sont assemblables très rapidement par serrage d'une seule vis. ETP-EXPRESS R est en acier inoxydable. ETP-TECHNO est utilisé quand le montage/démontage est fréquent et qu'une bonne concentricité est nécessaire. ETP-Power est destiné à de fortes charges radiales. Tous les produits sont constitués d'un manchon à double paroi en acier durci, rempli d'un fluide. Sur la flasque il y a une vis et un piston équipé de joints pour le réglage de la pression. Tout fonctionne selon le principe hydraulique : quand la vis est serrée, même modérément, une grande pression de contact est créée entre le moyeu et l'arbre. Le montage/démontage se fait en moins de 10 secondes.

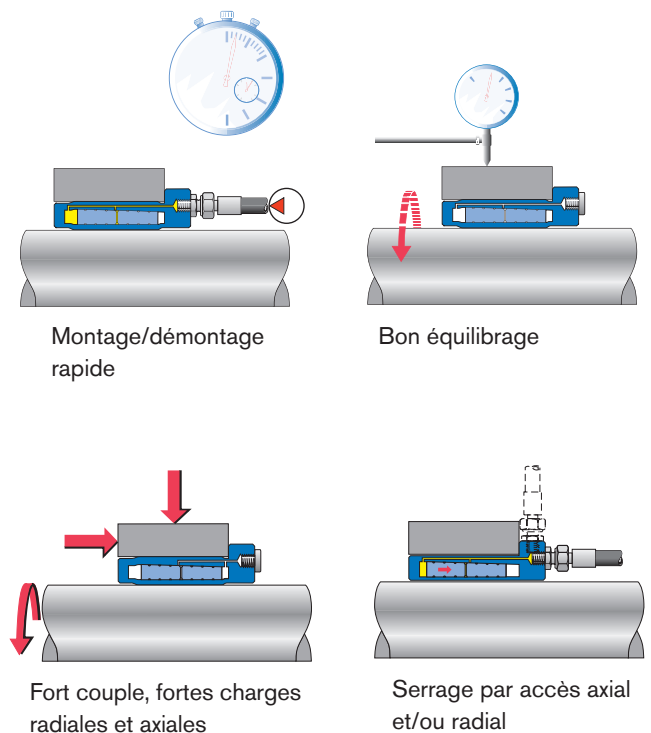
Le principe hydraulique offre de nombreux avantages pour les machines modernes d'aujourd'hui. Les clients souhaitent des conceptions plus compactes, une meilleur concentricité/équilibre, plus de précision de montage, pouvoir augmenter les vitesses des machines et diminuer les arrêts pour maintenance. Pour toutes ces raisons les produits ETP sont de plus en plus préconisés et utilisés.





Le principe hydromécanique ETP

ETP-HYLOC se monte rapidement et facilement, même sur de gros arbres, avec une pompe hydraulique. L'hydraulique rend le montage simple et permet une bonne concentricité. Quand la bague est montée, elle est verrouillée mécaniquement. Le concept hydromécanique ETP est aussi destiné à de gros couples, de fortes charges radiales et de gros arbres.



Aide à la sélection des bagues ETP

ETP simple vis Gamme de produits



ETP-EXPRESS

ETP-TECHNO

ETP-POWER

Avantages et caractéristiques

Nombre de montages



Compact



Concentricité



Plage de température



Charges radiales



Fonction d'étanchéité

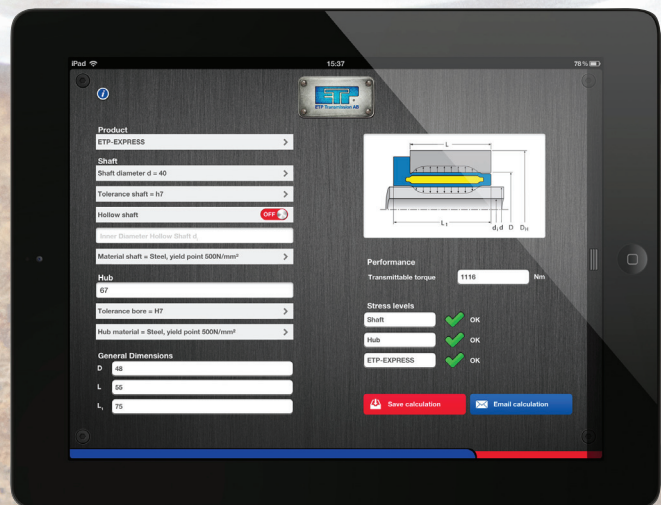


■ Bon ■■ Très bon ■■■ Excellent

Optimiser votre liaison arbre/moyeu Télécharger notre application de calcul ETP

L'application de calcul ETP est conçue pour aider les ingénieurs et les utilisateurs de nos bagues de serrage hydraulique. Il est rapide et facile de valider leur montage en s'appuyant sur des paramètres réels.

ETP Calcul est simple à utiliser ! Vous avez juste à saisir vos données dans le menu et le résultat de la sélection s'affiche. Vous pouvez alors sauvegarder, imprimer ou envoyer la sélection par e-mail. Disponible pour iPhone et IPAD dans App Store ou en utilisant notre application de calcul en ligne sur www.etp.se



Signification des symboles



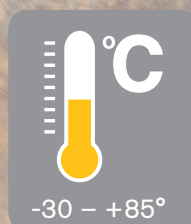
Rapide et facile à monter avec 1 seule vis de serrage



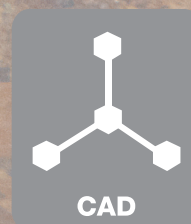
Montage avec pompe hydraulique



Concentricité précise



Plage de température



Plans 2D et 3D disponibles en téléchargement sur www.etp.se ou www.etp.solidcomponents.com



Version acier inoxydable

ETP-EXPRESS®

Montage rapide
et design compact

ETP-EXPRESS est une bague de serrage hydraulique qui n'a qu'une seule vis pour la mise sous pression. Elle est destinée à un repositionnement rapide et précis du moyeu. La vis est serrée radialement, peu d'espace est nécessaire sur l'arbre pour permettre l'accès des outils de montage. L'encombrement d'ETP EXPRESS est extrêmement réduit.



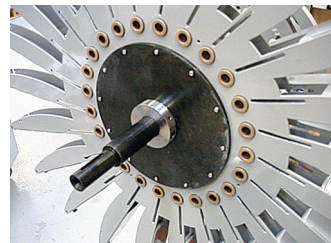
Facilité de positionnement et serrage par une vis

Différentes tailles d'ETP-EXPRESS sont utilisées dans les machines d'emballages et de manutention des journaux après impression. Le réglage final des leviers et poulies permettant la synchronisation de toutes les pièces est facilité grâce à l'utilisation d'une seule vis de serrage/desserrage. L'accès radial à la vis permet une conception compacte. Des moyeux en aluminium ou en fonte peuvent être également utilisés en raison des faibles pressions de surface des bagues ETP.



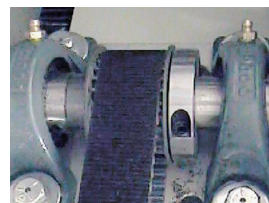
Concentricité et accès radial

Ce composant appartient à une chaîne de production qui insère un supplément dans les journaux après impression et pliage. Un certain nombre de roues de triage en forme d'étoile sont fixées l'une après l'autre le long de l'arbre au moyen de l'ETP-EXPRESS. Pour cette conception compacte, le serrage avec accès radial était indispensable. On compte parmi les autres exigences une bonne concentricité axiale et un minimum de vibrations.



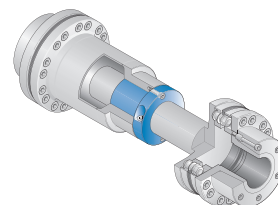
Compacité

Le diamètre de l'arbre d'entraînement par courroie de cette machine d'emballage est relativement grand mais le diamètre extérieur de la poulie doit être réduit au minimum. L'ETP-EXPRESS a été retenue pour son faible diamètre extérieur et sa pression de surface modérée. Le serrage radial diminue aussi l'espace nécessaire sur l'arbre.



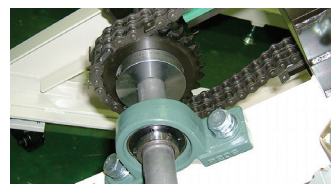
Positionnement axial facilité et faible couple de serrage

Auparavant, une solution composée d'un joint et de lamelles métalliques était utilisée. Cela occasionnait des vibrations et l'apparition de jeu. Ces problèmes ont été résolus en optant pour un accouplement à lamelles acier avec ETP-EXPRESS intégré, ce qui a aussi permis d'adapter facilement et rapidement la longueur totale de l'accouplement. La vis unique avec faible couple a été d'une grande aide au vu des fréquents réglages nécessaires.



Vis unique de serrage

Pour les deux transmissions par chaînes synchronisées de cette machine de fabrication de ressorts, l'ETP-EXPRESS est utilisé pour serrer les poulies sur l'arbre. Ce choix est dû aux différentes usures des chaînes, qui nécessitent un ajustement régulier et rapide. Ce réglage peut être fait facilement grâce à la vis de serrage à accès radial.



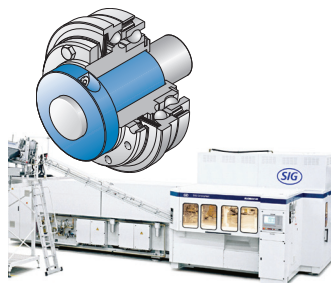
Absence de déplacement axial

Avant chaque fonctionnement de la presse un positionnement précis doit être effectué. L'ETP-EXPRESS est utilisée car sa position sur l'arbre ne change pas pendant le serrage de la bague. La bague est sous pression uniquement dans la direction radiale en contact avec l'arbre et la bague. L'accès radial à la vis de serrage était aussi une autre exigence de la conception.



Réduction des temps de montage

Dans une chaîne de production de bouteilles en PET, l'ETP-EXPRESS est utilisée pour fixer sans jeu un limiteur de couple. En cas de glissement du limiteur, un arrêt machine est obligatoire. Lors de l'assemblage, l'ensemble de la machine est pré-chargée pour annuler le jeu. Ce système permet le verrouillage de toute l'unité en serrant une vis unique. Le principe de vis unique fait gagner du temps à l'opérateur lors du montage, pour aboutir à une augmentation de la productivité.



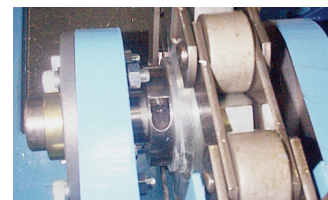
Absence de jeu

L'accouplement à lamelles acier se trouve dans l'entraînement d'une machine à papier. On n'utilise pas de clavette mais l'ETP-EXPRESS, ce qui élimine les problèmes de jeu et de corrosion de contact et facilite le montage.

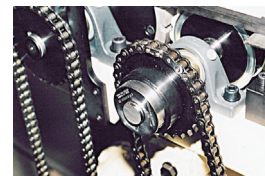


Serrage radial

Il arrive souvent que l'espace sur l'arbre soit limité pour fixer les différentes chaînes de transport synchronisées. Dans ce cas l'ETP-EXPRESS résout le problème en ne nécessitant qu'un accès radial à la vis. Une seule vis pour le serrage facilite les réglages.

**Synchronisation**

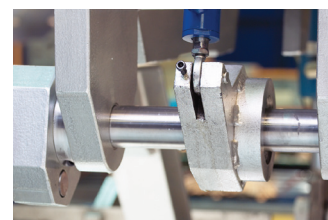
Dans les systèmes de convoyage, il est souvent nécessaire de synchroniser de nombreux entraînements. Dans cette machine ETP-EXPRESS est utilisée tant pour les entraînements par chaîne que par courroie. Elle a été retenue pour sa simplicité de montage et son accès radial. Le faible encombrement est aussi important pour les entraînements par courroie.

**Rapidité de remplacement et de réglage**

Plusieurs ETP-EXPRESS sont utilisées dans ce mécanisme d'avance de machine à estamper pour plaques d'acier. La facilité de mise en pression de l'ETP-EXPRESS permet de passer rapidement et avec précision à un autre format.

**Facilité et précision du positionnement**

Dans le soudage par friction de profilés d'aluminium, plusieurs surfaces sont comprimées dans des conditions précises. Cette tâche est assurée par des leviers de verrouillage fixés par des bagues ETP-EXPRESS. Lors du réglage sur d'autres profilés, un grand nombre de leviers doit être desserré, remplacé et fixé avec précision. L'utilisation de l'ETP-EXPRESS réduit les temps d'arrêt machine au minimum. Le serrage radial permet une conception compacte.

**Rapidité de remplacement**

Ces rouleaux de chargement sont fixés de chaque côté grâce à des ETP-EXPRESS qui prennent un minimum de place sur l'arbre. Le montage/démontage est facilité pour l'utilisation et la maintenance.

**Absence de jeu**

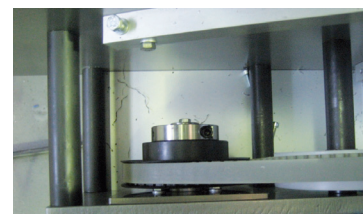
Pour cette presse ETP-EXPRESS a été choisie pour fixer les leviers qui règlent le mécanisme d'alimentation. L'absence de jeu et une bonne répétabilité étaient des critères importants, pour la sélection de la bague de serrage.

**Précision du positionnement**

Durant l'assemblage d'un avion de nombreuses fixations mobiles sont utilisées pour supporter le fuselage. La fixation peut, grâce à un système à 6 bras (hexa pod), être ajustée dans toutes les positions souhaitées. ETP-EXPRESS fixe chaque bras. Ceci permet de régler en permanence et avec précision la longueur de la fixation. Comme il n'y a pas de risque de déplacement axial le réglage du positionnement de la fixation est maintenu avec précision durant l'assemblage du fuselage.

**Facilité de réglage**

Dans les machines d'emballage horizontal les ETP-EXPRESS sont montées sur de nombreuses poulies de transmission. Le serrage radial permet une conception compacte et un réglage faciles des synchronisations.

**Rapidité de montage**

Dans ce sous système d'imprimante numérique pour améliorer la qualité du papier avant l'impression ETP-EXPRESS a été choisi pour sa rapidité de montage et son encombrement réduit.



Pour un
montage
rapide



ETP-EXPRESS est disponible et standard pour des arbres de 15 à 100mm

Concentricité $\leq 0.02\text{mm}$. Nombre de montages 500 à 2000 (selon la taille). Le faible dimensionnel permet un montage compact, un faible poids et une faible inertie.

Construction

ETP-EXPRESS est une bague de serrage hydraulique constituée d'un manchon à double paroi en acier durci, rempli d'un fluide et d'une flasque. Sur la flasque il y a une vis et un piston équipé de joints pour contenir la pression.

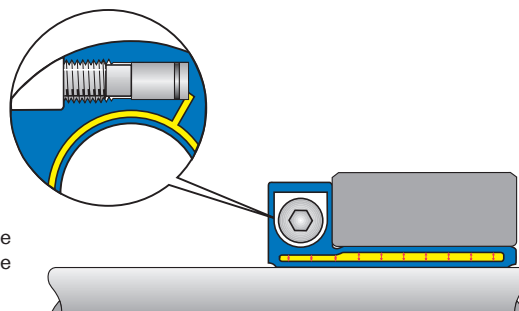
Fonctionnement

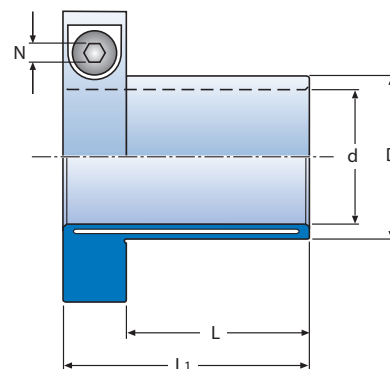
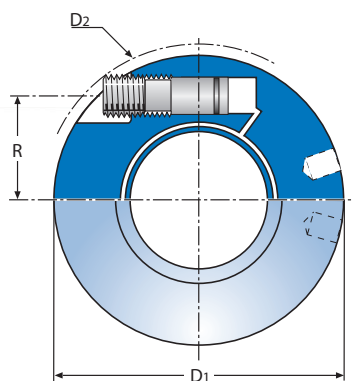
Quand la vis de pression est serrée le manchon à double paroi se dilate uniformément contre l'arbre et le moyeu et crée une liaison rigide. Le démontage s'effectue par desserrage de la vis. ETP-EXPRESS est alors revenue dans sa position initiale et peut facilement être déposée.

Quand la vis de pression est serrée au couple recommandé le piston se trouve au fond du cylindre. ETP-EXPRESS crée alors une pression de contact uniforme contre l'arbre et le moyeu.

Avantages

- Extrêmement rapide à monter/démonter avec UNE seule vis
- Extrêmement compact
- Vis de serrage radial permettant de gagner de la place sur l'arbre
- Positionnement précis aucun jeu axial pendant le serrage
- Bonne concentricité





Notation: ETP-EXPRESS XXX

Données techniques ETP-EXPRESS®

ETP-EXPRESS®	Dimensions						Transmissible			Vis **) DIN915, A4				Moment polaire d'inertie J Kgm ² • 10 ⁻³	Poids kg
	d mm	D mm	D ₁ mm	D ₂ * mm	L mm	L ₁ mm	Couple T Nm	force Axiale FA kN	force Radiale FR kN	Dim.	R mm	N mm	Tt Nm		
15	15	18	46	48,9	25	39	46	5,1	0,5	M10	15,1	5	5	0,04	0,16
5/8"	15,875	19	47	49,8	26	40	53	5,5	0,5	M10	15,6	5	5	0,05	0,17
19	19	23	50,5	53,0	28	42	85	7,3	1	M10	17,4	5	5	0,06	0,20
3/4"	19,05	23	50,5	53,0	28	42	85	7,3	1	M10	17,4	5	5	0,06	0,20
20	20	24	51,5	54,1	30	44	110	9,1	1	M10	18	5	5	0,07	0,21
22	22	27	55,5	60,5	32	46	130	9,6	1,2	M10	19,3	5	5	0,10	0,25
7/8"	22,225	27	55,5	60,5	32	46	130	9,6	1,2	M10	19,3	5	5	0,10	0,25
24	24	29	57,5	62,3	33	47	190	13	1,4	M10	20,3	5	5	0,11	0,27
25	25	30	58	62,9	35	49	230	15	1,5	M10	20,8	5	5	0,12	0,27
1"	25,4	31	59	63,8	35	49	190	12	1,5	M10	21,2	5	5	0,13	0,29
28	28	34	63	69,6	38	52	280	16	1,8	M10	22,6	5	5	0,17	0,34
1 1/8"	28,575	35	63,5	70,1	39	53	290	16	1,8	M10	23	5	5	0,18	0,35
30	30	36	64,5	71,0	40	54	380	21	2	M10	23,6	5	5	0,19	0,35
1 1/4"	31,75	39	68,5	77,7	42	56	430	22	2,2	M10	24,8	5	5	0,25	0,42
32	32	39	68,5	77,7	42	56	440	22	2,2	M10	24,8	5	5	0,25	0,42
1 3/8"	34,925	42	73	85,1	45	59	640	30	2,5	M10	26,4	5	5	0,32	0,48
35	35	42	73	85,1	45	59	640	30	2,5	M10	26,4	5	5	0,32	0,48
1 7/16"	36,5125	44	74,5	86,6	48	62	740	33	2,6	M10	27,3	5	5	0,36	0,52
38	38	46	84,5	89,5	52	72	890	38	2,8	M16	31	8	21	0,76	0,84
1 1/2"	38,1	46	84,5	89,5	52	72	890	38	2,8	M16	31	8	21	0,76	0,84
40	40	48	86,5	91,2	55	75	1100	45	3	M16	32	8	21	0,84	0,88
42	42	51	89	93,5	56	76	1100	43	3,2	M16	33,2	8	21	0,97	0,96
1 3/4"	44,45	54	93	100,3	58	78	1400	51	3,5	M16	34,8	8	21	1,20	1,10
45	45	54	93	100,3	58	78	1400	51	3,5	M16	34,8	8	21	1,17	1,05
48	48	59	97	103,8	59	79	1700	57	4	M16	36,8	8	21	1,46	1,21
1 15/16"	49,2125	60	98,5	105,1	60	80	1900	63	4,3	M16	37,5	8	21	1,57	1,27
50	50	60	98,5	105,1	60	80	1900	63	4,5	M16	37,5	8	21	1,52	1,20
2"	50,8	61	101,5	111,8	60	80	1900	62	4,5	M16	38	8	21	1,72	1,28
55	55	67	106	115,9	65	85	2400	71	5	M16	40,5	8	21	2,18	1,50
60	60	73	115,5	132,7	70	90	3300	90	5,3	M16	43,3	8	21	3,17	1,85
65	65	79	120,5	137	75	95	4400	112	5,6	M16	46,1	8	21	4,1	2,13
2 1/2"	63,5	77	119	134,6	73	93	4000	105	5,4	M16	45,1	8	21	3,74	2,04
70	70	85	135,5	153,9	85	109	5600	130	6,4	M20	50,8	10	39	7,12	3,04
3"	76,2	92	141,5	157,8	91	115	7500	160	7	M20	54,1	10	39	9,01	3,48
80	80	97	145,5	162,6	95	119	8700	180	7,5	M20	56,3	10	39	10,35	3,75
90	90	109	155,5	171,7	105	129	12000	220	8,6	2 x M20**	61,8	10	39	15,20	4,80
100	100	121	166	181,0	115	139	17000	280	9,7	2 x M20**	67,3	10	39	21,90	5,90

T= couple transmissible (effort axial=0)
 FA= Effort axial transmissible (couple=0)
 FR= Effort radial transmissible en fonctionnement
 Couple de flexion autorisé 5% du couple transmissible T

} vis serrées au couple Tt

Tt= Couple recommandé pour le serrage de vis
 Plus de serrage n'augmente pas la pression
 *) D2 est valable avant montage

TOLERANCES

Arbre h7 pour d > 15mm
 Arbre k6-h7 pour d = 19,22,24,28,32,38,42,48,55 mm
 Arbre h8 pour tous les autres diamètres
 Moyeu H7.

Pour plus d'information consulter les informations techniques pages 52-55

Couples

T est le couple transmissible pour une charge statique
 Si le couple est de forme alternative ou pulsative, le couple transmissible T doit être réduit à l'aide des coefficients suivant : (coeff x T)

Alternative : 0.5 x T.

Pulsative : 0.6 x T.