

Étude d'un aérogénérateur

Analyse fonctionnelle et comportementale



Source : http://technicalillustrators.org/files/2009/11/jhatch_WindTurbine_Orig1.jpg

- Présentation de l'éolienne : 4
 - 1.1. Problématique sur l'exploitation de l'énergie renouvelable 4
 - 1.2. Définition de l'énergie éolienne : 4
 - 1.3. Constitution de l'éolienne à axe horizontal : 4
 - 1.4. Fonctionnement 5
 - 1.5. Présentation du système étudié 5
 - 1.6. Structure générale de la transmission de puissance d'une éolienne 7
 - 1.7. Problématique liée à cette étude 7
 - 1.8. Indication sur la suite du travail proposé 8
 - 1.8.1. Activités proposées 8
 - 1.8.2. Compétences développées dans cette étude 9
- Analyse fonctionnelle 10
 - 2.1. Bête à corne 10
 - 2.2. Diagramme pieuvre 10
 - 2.3. Diagramme S.A.D.T. 11
 - 2.4. Diagramme FAST 14
- Orientation de la nacelle et gestion de l'asservissement en position 16
 - 3.1. Détermination des diamètres primitifs d_1, d_2 19
 - 3.2. Détermination de la vitesse angulaire moyenne $\omega_{2/1}$ 19
 - 3.3. Détermination de la vitesse tangentielle ($V_{A2,2/1}$) 19
 - 3.4. Temps de déplacement de la nacelle 20
 - 3.5. Influence de l'orientation de la nacelle sur la production énergétique 21
 - 3.6. Étude du système d'orientation de la nacelle 22
 - 3.6.1. Analyse fonctionnelle de l'orientation de la nacelle 22
 - 3.6.2. Orientation de la nacelle : fonctionnement 22
 - 3.6.3. Fonctionnement souhaité 23
 - 3.6.4. Systèmes asservis – Notions : Régulation et asservissement 23
 - 3.6.5. Étude de l'acquisition de la mesure de la girouette 24
 - 3.6.6. Étude de l'acquisition de la position de l'éolienne 26
 - 3.6.7. Étude et réglage d'un correcteur PID : 27
 - Expérimentation : 28
 - 3.6.8. Étude et réglage d'un correcteur tout ou rien : 30
- Étude énergétique de la transmission de puissance 31
 - 4.1. Puissance transmissible et lois d'entrées-sorties de l'éolienne 31
 - 4.1.1. Puissance disponible sur l'arbre lent du rotor 31

4.1.2.	Dimensionnement du disque éolien	31
4.1.3.	Courbe de puissance	33
4.1.4.	Détermination de ω_L	34
4.1.5.	Couple disponible sur l'arbre lent du rotor.....	34
4.1.6.	Détermination du rapport de réduction r	35
4.1.7.	Validation du rapport de réduction	35
4.1.8.	Puissance disponible sur l'arbre rapide du multiplicateur PR.....	37
4.2.	Modélisation des liaisons.....	39
4.2.1.	Désignation des liaisons	41
•	Réponse à la problématique	42

• Présentation de l'éolienne :

1.1.Problématique sur l'exploitation de l'énergie renouvelable

Le développement et l'exploitation des énergies renouvelables ont connu une forte croissance ces dernières années. Pour les prochaines décennies, tout système énergétique durable sera basé sur l'utilisation rationnelle des sources traditionnelles et sur un recours accru aux énergies renouvelables. Les énergies renouvelables constituent donc une alternative aux énergies fossiles à plusieurs titres car elles sont généralement moins perturbatrices de l'environnement :

- elles n'émettent pas de gaz à effet de serre et ne produisent pas de déchets ;
- elles sont inépuisables ;
- elles autorisent une production décentralisée adaptée à la fois aux ressources et aux besoins locaux ;
- elles offrent une importante indépendance énergétique.

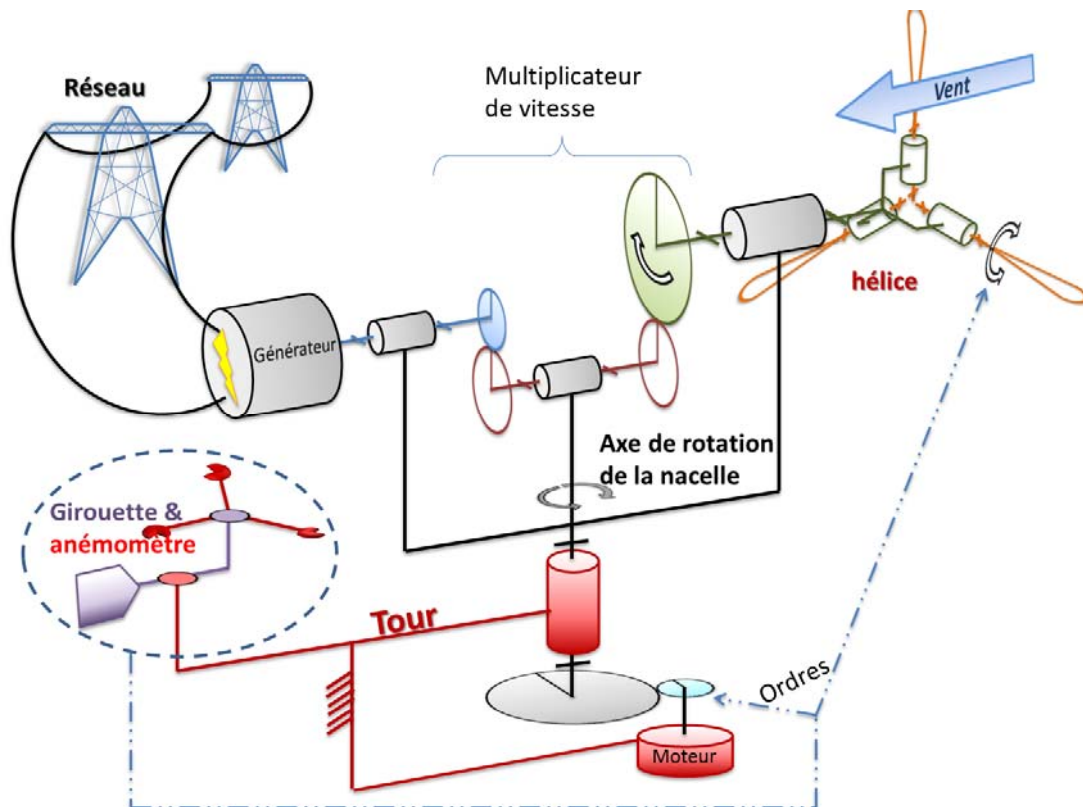
La France est en retard sur les implantations d'aérogénérateurs, en raison de l'énergie produite par les centrales nucléaires : notre pays dispose encore de 17 centrales thermiques, très polluantes et qui servent à produire le complément d'énergie nécessaire en cas de pic de forte consommation. La France dispose pourtant du deuxième gisement Éolien d'Europe. (Ressources en vent).

Au 1er janvier 2014, la France dispose d'un parc de 4058 aérogénérateurs et une puissance installée de 6640 MW soit une progression de 15% en une année. <http://fee.asso.fr/centre-infos/cartographie>

1.2.Définition de l'énergie éolienne :

Un aérogénérateur, plus communément appelé éolienne, est un dispositif qui transforme l'énergie cinétique du vent en énergie mécanique disponible sur un arbre de transmission puis en énergie électrique par l'intermédiaire d'un générateur.

1.3.Constitution de l'éolienne à axe horizontal :



Le rotor possède trois pales qui permettent de capter l'énergie du vent et de la transférer à l'arbre lent. Un système hydraulique ou électrique permet d'orienter les pales et de réguler la fréquence de rotation du rotor à une valeur constante. Les pales fournissent également un frein aérodynamique par « mise en drapeau » ou seulement par rotation de leurs extrémités. Un mécanisme utilisant des moteurs d'orientation permet d'orienter la nacelle face au vent. Un anémomètre et une girouette situés sur le toit de la nacelle fournissent les données nécessaires au système de contrôle pour orienter l'éolienne et la déclencher ou l'arrêter selon la vitesse du vent.

1.4.Fonctionnement

Quand le vent se lève, l'unité centrale grâce à la girouette située à l'arrière de la nacelle, commande aux moteurs d'orientation de placer l'éolienne face au vent. Les trois pales sont mises en mouvement par la seule force du vent. Elles entraînent avec elles l'arbre principal qui est lié à l'arbre d'entrée du multiplicateur.

Dès que la vitesse du vent sera suffisante (4 m/s soit environ 15 km/h), l'éolienne peut être couplée au générateur par l'arbre de sortie du multiplicateur et peut fournir de l'électricité au réseau. Les pales tournent alors à une fréquence de rotation de 30 tours par minute et entraînent le générateur à 1500 tours par minute. Cette fréquence de rotation restera constante tout au long de la période de production. Lorsque la vitesse du vent atteint (14 m/s soit 50 km/h), l'éolienne fournit sa puissance nominale. Le générateur délivre alors un courant électrique alternatif à la tension de 690 volts à 50 Hz dont l'intensité varie en fonction de la vitesse du vent. Ainsi, lorsque la vitesse du vent croît, la portance s'exerçant sur les pales augmente et la puissance délivrée par le générateur s'accroît.

Pour des vitesses de vent supérieures à 14 m/s (soit environ 50 km/h), la puissance est maintenue constante en réduisant progressivement la portance des pales. L'unité hydraulique régule cette portance en modifiant l'angle de calage des pales qui pivotent sur leurs axes.

Lorsque la vitesse du vent dépasse 25 m/s (soit 90 km/h), les pales sont mises en drapeau (parallèles à la direction du vent) et leur portance devient quasiment nulle. Tant que la vitesse du vent reste supérieure à 90 km/h, le rotor de l'éolienne est « en roue libre » et le générateur est déconnecté du réseau : l'éolienne ne produit plus d'électricité. Dès que la vitesse du vent diminue, l'éolienne se remet en production.

Toutes ces opérations sont entièrement automatiques et gérées par l'unité centrale. En cas d'arrêt d'urgence, un frein à disque placé sur l'arbre rapide du multiplicateur permet de stopper l'éolienne afin d'éviter sa destruction.

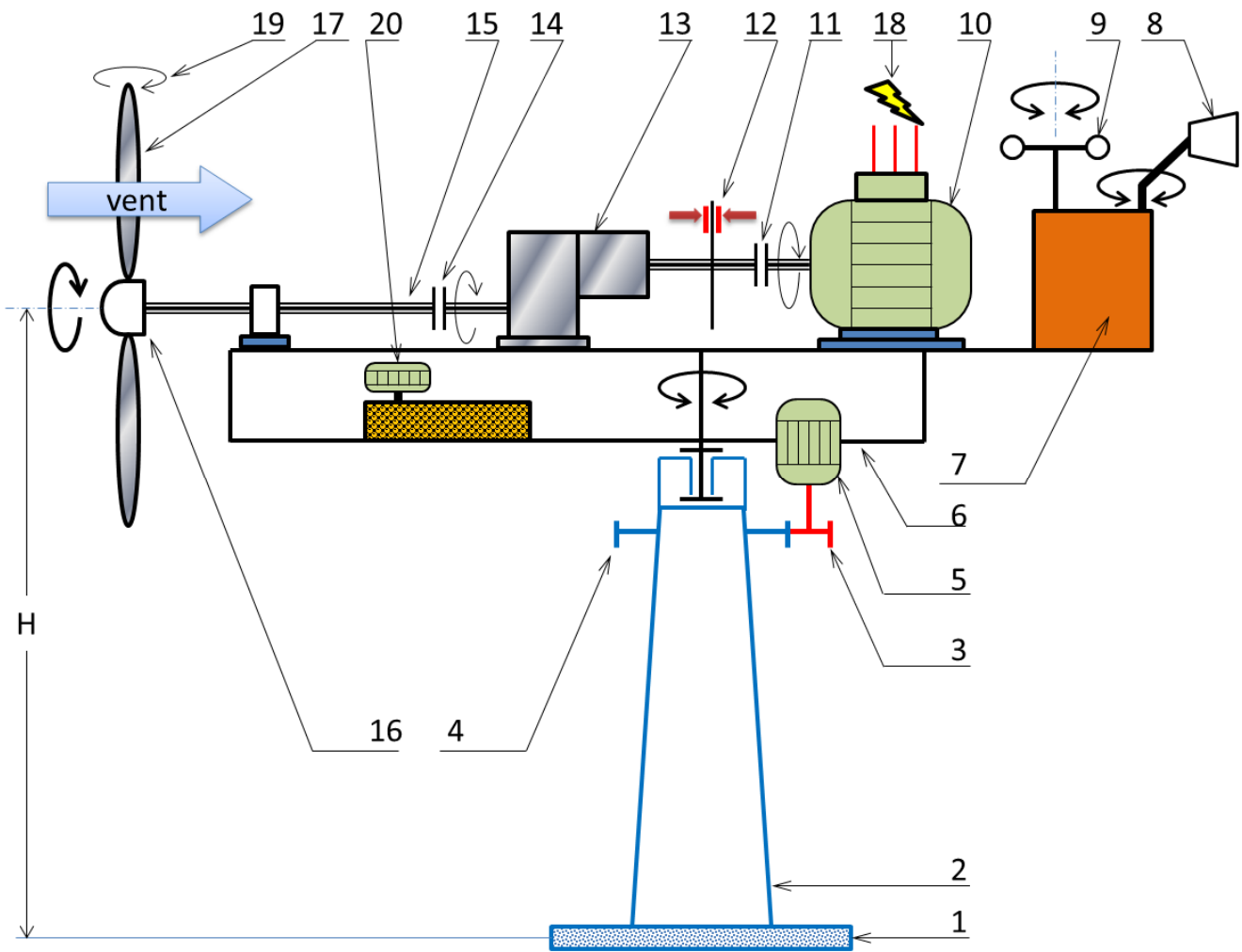
Au pied de l'éolienne, un transformateur convertit la tension de 690 volts en 20000 volts, tension du réseau national d'Électricité de France sur lequel toute l'électricité produite est déversée.

1.5.Présentation du système étudié

L'éolienne que nous allons étudier correspond à la catégorie moyenne selon sa puissance nominale délivrée au réseau. Il s'agit de l'éolienne polyvalente V52-850 kW fabriquée par la société Danoise [VESTAS](#).

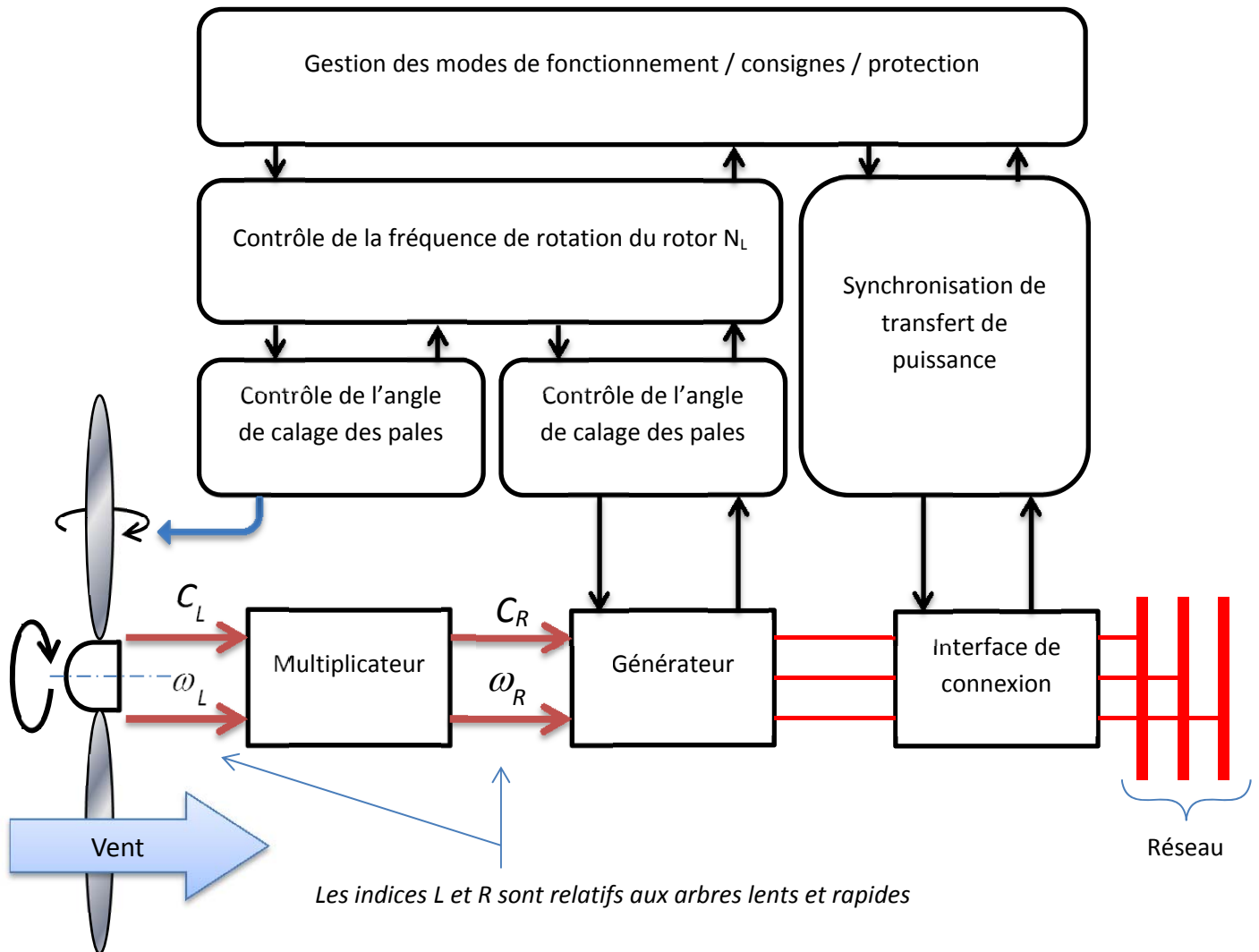
Voici ses caractéristiques techniques :

Diamètre du rotor : à déterminer	Vitesse de coupure : 25 m/s
Hauteur du Moyeu : 55 m	Frein aérodynamique et régulation des pales par 3 vérins hydrauliques indépendants
Vitesse de démarrage : 4 m/s	Générateur type : asynchrone Puissance nominale : 850 KW Tension : 690 V 50 Hz
Vitesse nominale : 14 m/s	Fréquence de rotation du rotor : 30 tr/min



Repère	Désignation	Repère	Désignation
1	Fondation	11	Accouplement à haute fréquence de rotation
2	Tour	12	Frein à disque
3	Pignon d'entraînement de la nacelle	13	Multiplicateur de vitesse
4	Roue dentée liée à la tour	14	Accouplement à basse fréquence de rotation
5	Moteur d'orientation de la nacelle	15	Arbre lent
6	Nacelle orientable	16	Moyeu du rotor à 3 pales
7	Unité centrale	17	Pale à pas variable
8	Girouette	18	Réseau électrique
9	Anémomètre	19	Système de régulation du pas des pales
10	Générateur	20	Groupe hydraulique

1.6. Structure générale de la transmission de puissance d'une éolienne



Les conditions de fonctionnement d'un aérogénérateur dépendent essentiellement des conditions de vent sur lesquelles aucune action n'est possible. La courbe de puissance donnée par le constructeur optimise la plage d'exploitation de l'éolienne en fonction de puissance nette transmise au réseau. On définit ainsi :

- V_D : (vitesse de démarrage) vitesse du vent correspondant au démarrage du rotor.
- V_N : (vitesse nominale) vitesse minimale du vent pour laquelle la puissance extraite correspond à la puissance nominale P_n du générateur.
- V_C : (vitesse de coupure) celle du vent au-delà de laquelle il convient de déconnecter l'éolienne pour des raisons de sécurité du matériel.

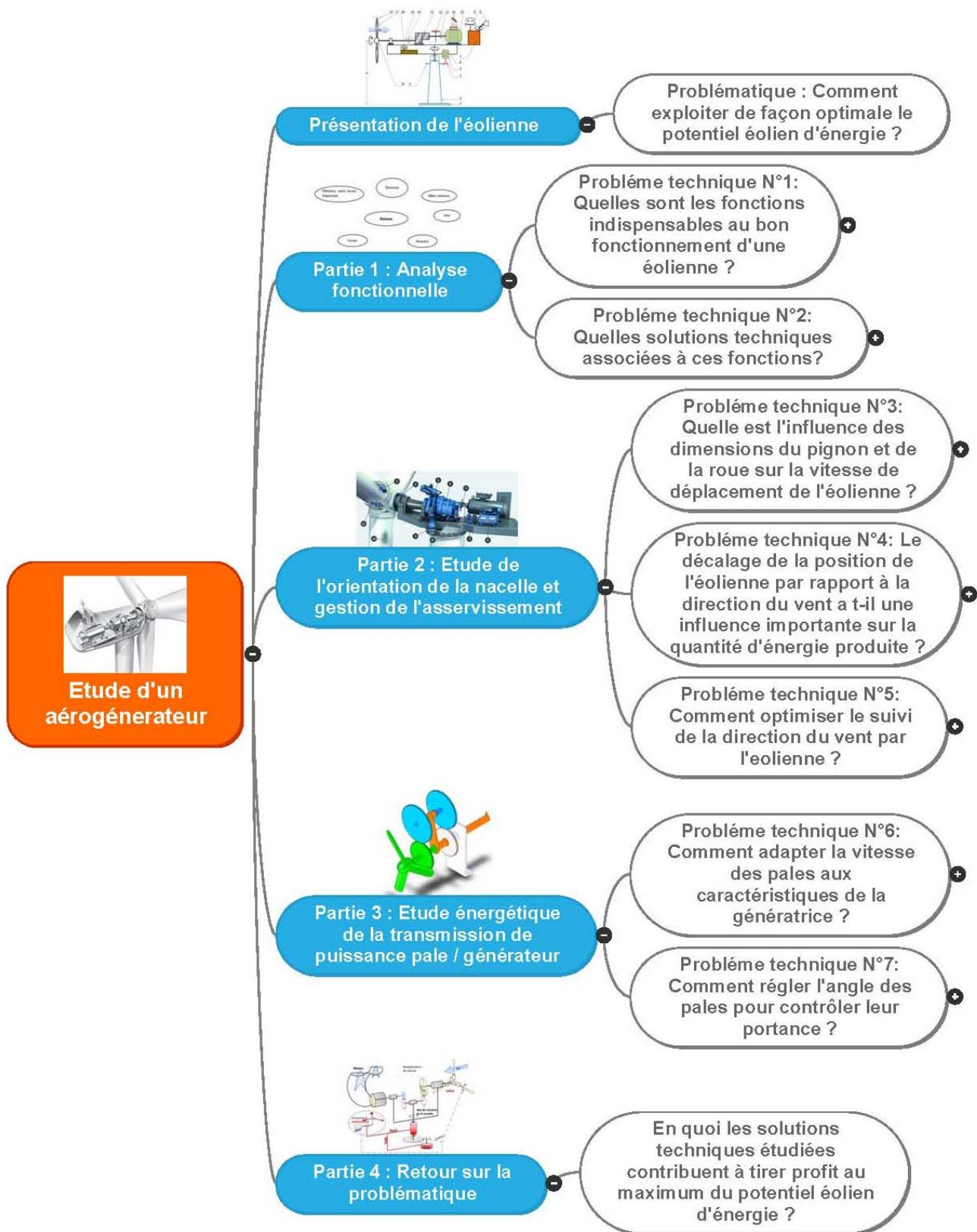
1.7. Problématique liée à cette étude

Comment exploiter de façon optimale le potentiel d'énergie éolien ?

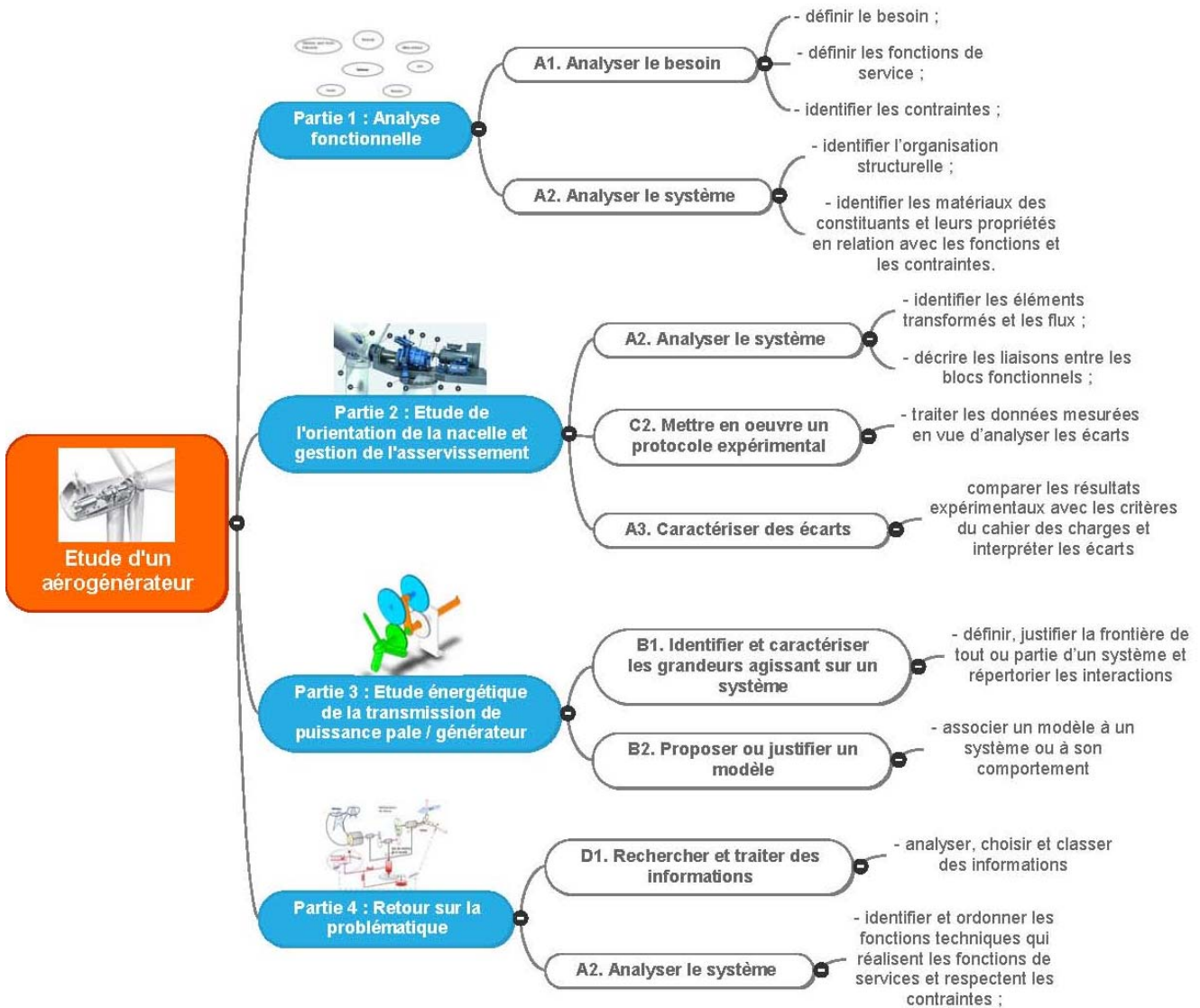
- En quoi les solutions techniques étudiées contribuent à tirer profit au maximum du potentiel énergétique et à garantir la sûreté de fonctionnement dans toutes les conditions d'utilisation ?

1.8. Indication sur la suite du travail proposé

1.8.1. Activités proposées



1.8.2. Compétences développées dans cette étude



1^{ère} partie

Compétences développées

A1. Analyser le besoin

- définir le besoin ;
- définir les fonctions de service ;
- identifier les contraintes ;

A2. Analyser le système

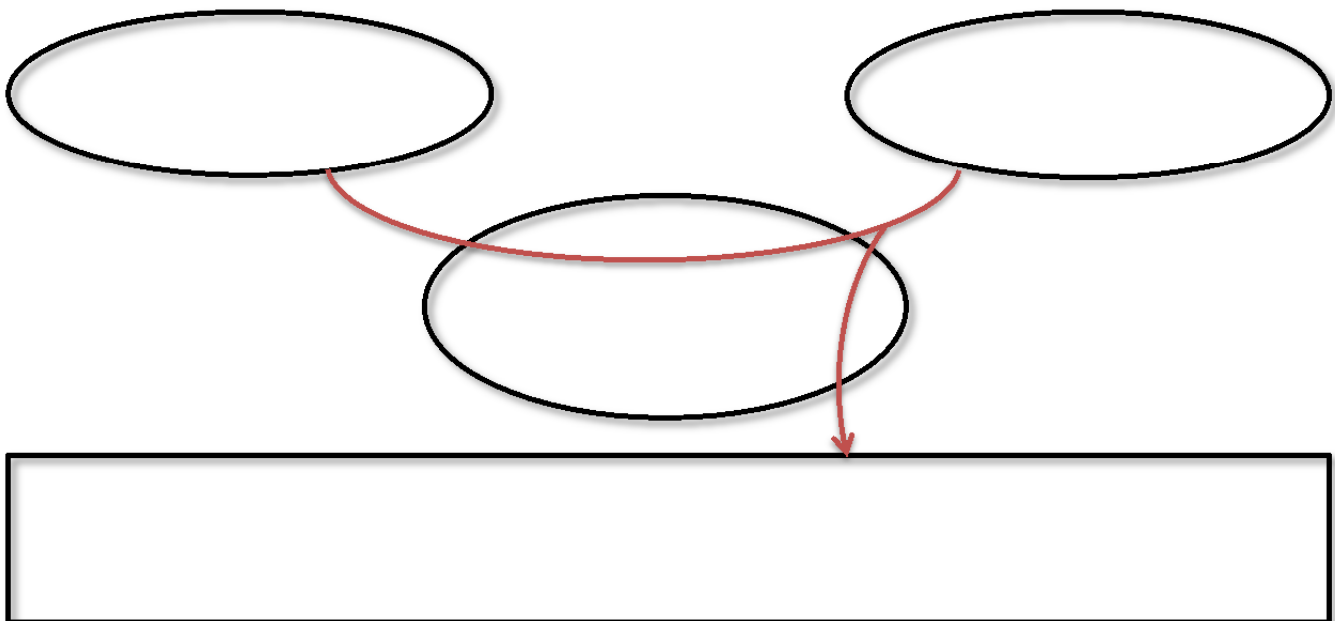
- identifier l'organisation structurelle ;
- identifier les constituants en relation avec les fonctions et les contraintes.

• Analyse fonctionnelle

Problème technique N°1: **Quelles sont les fonctions indispensables au bon fonctionnement d'une éolienne ?**

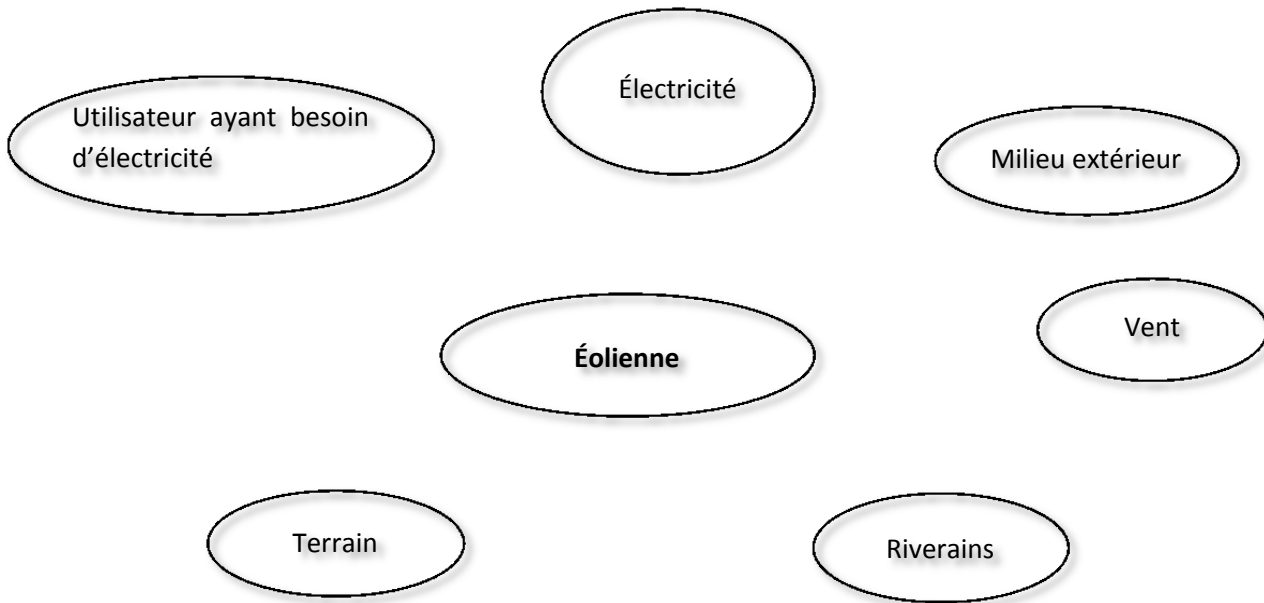
2.1. Bête à corne

✎ Complétez le diagramme ci-dessous :



2.2. Diagramme pieuvre

✎ À partir des fonctions de service page suivante, complétez le diagramme "Pieuvre", ou graphe des interactions, en indiquant pour chaque fonction si elle est principale ou contrainte ainsi que son numéro.



Fonction de service :

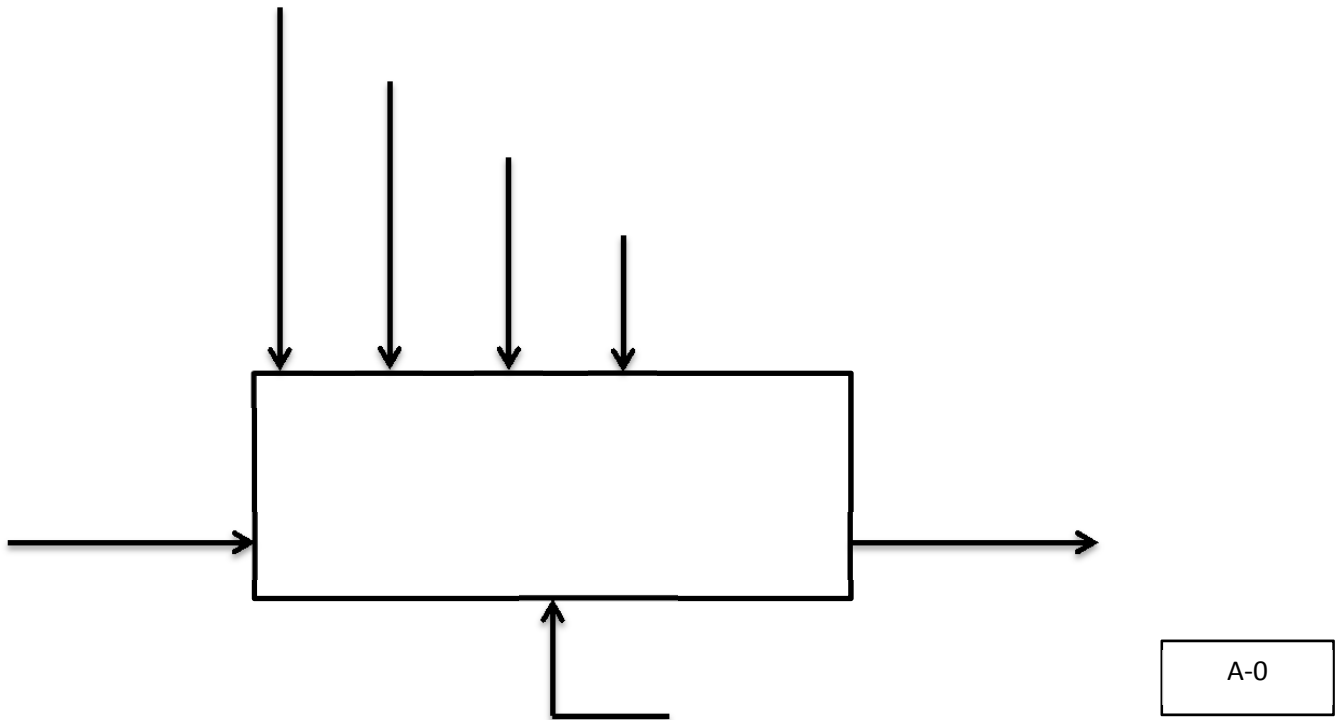
Fonction principale	Fonction contrainte	Description de la fonction
		Ne pas gêner les riverains
		Résister aux milieux extérieurs
		Produire de l'électricité exploitable
		Permettre une implantation aisée
		Produire quel que soit la vitesse du vent
		Ne pas gâcher le paysage

2.3. Diagramme S.A.D.T.

☞ Complétez en vous aidant des propositions suivantes le diagramme A-0

Fonctions spécifiques du sous-système classées dans le désordre :

Voyants de signalisation	Énergie cinétique du vent
Produire de l'électricité en convertissant l'énergie éolienne	Énergie électrique
Énergie électrique fournie par l'éolienne	Orientation de la nacelle et régulation des pales
Éolienne	Programme sélectionné
Consignes utilisateur et vitesse du vent	Énergies perdues



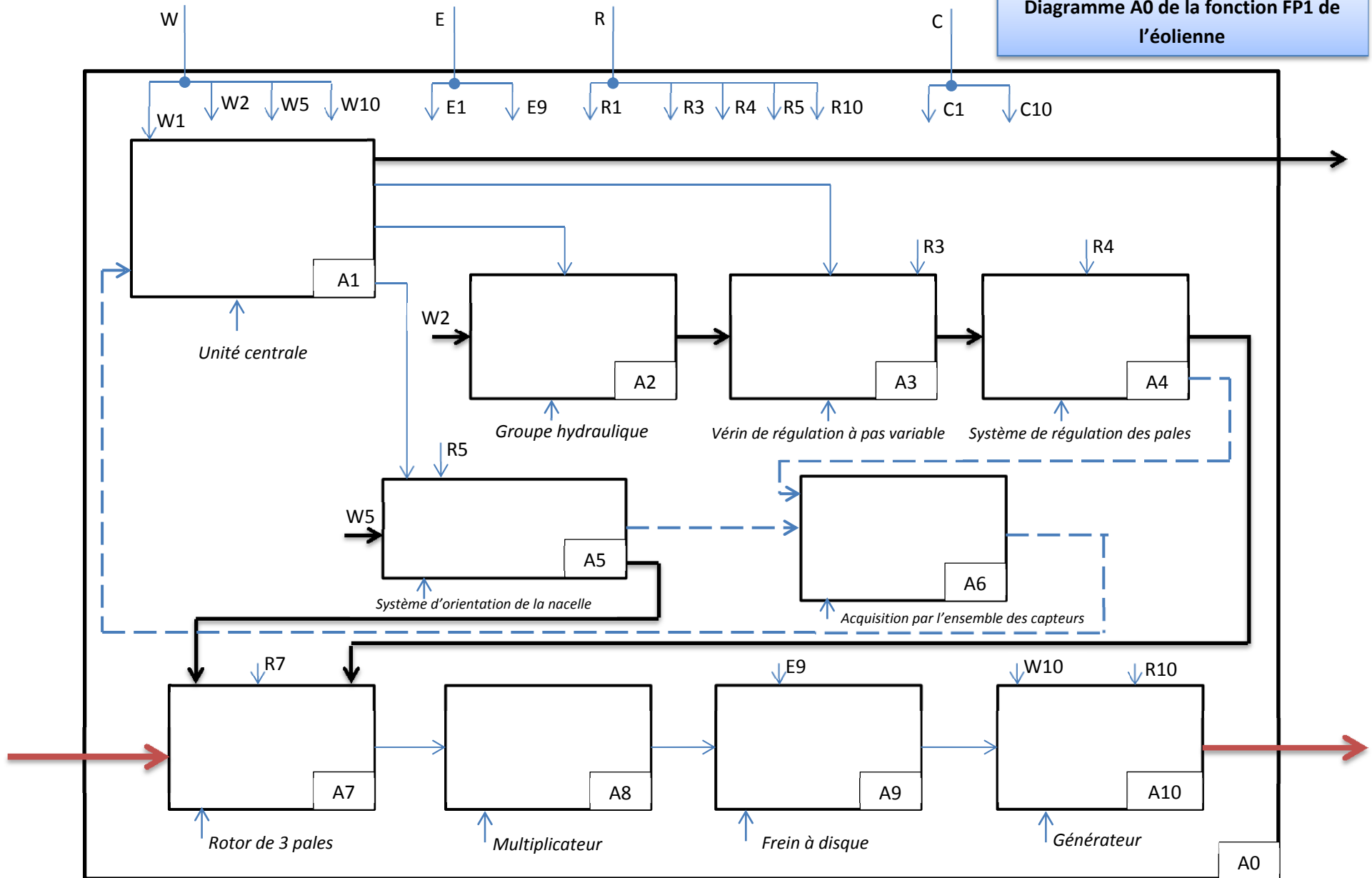
☞ Compléter le tableau ci-dessous en associant pour chacun des sous-systèmes sa fonction spécifique prise dans le tableau des propositions. Pour cela vous vous aiderez du diagramme A0 qui est sur la page d'après.

S-système	Fonction spécifique	S-système	Fonction spécifique
A1		A6	
A2		A7	
A3		A8	
A4		A9	(A)
A5		A10	

Tableau des propositions :

(A)	Stopper l'arbre rapide par rapport au bâti	(F)	Acquérir les paramètres des sorties
(B)	Adapter l'énergie mécanique	(G)	Traiter les données et élaborer les ordres
(C)	Commander les vérins de régulation des pales	(H)	Moduler l'angle de calage des pales
(D)	Transformer l'énergie cinétique en énergie mécanique	(I)	Transformer l'énergie mécanique en énergie électrique
(E)	Positionner l'axe de la nacelle selon la direction du vent	(J)	Générer l'énergie hydraulique

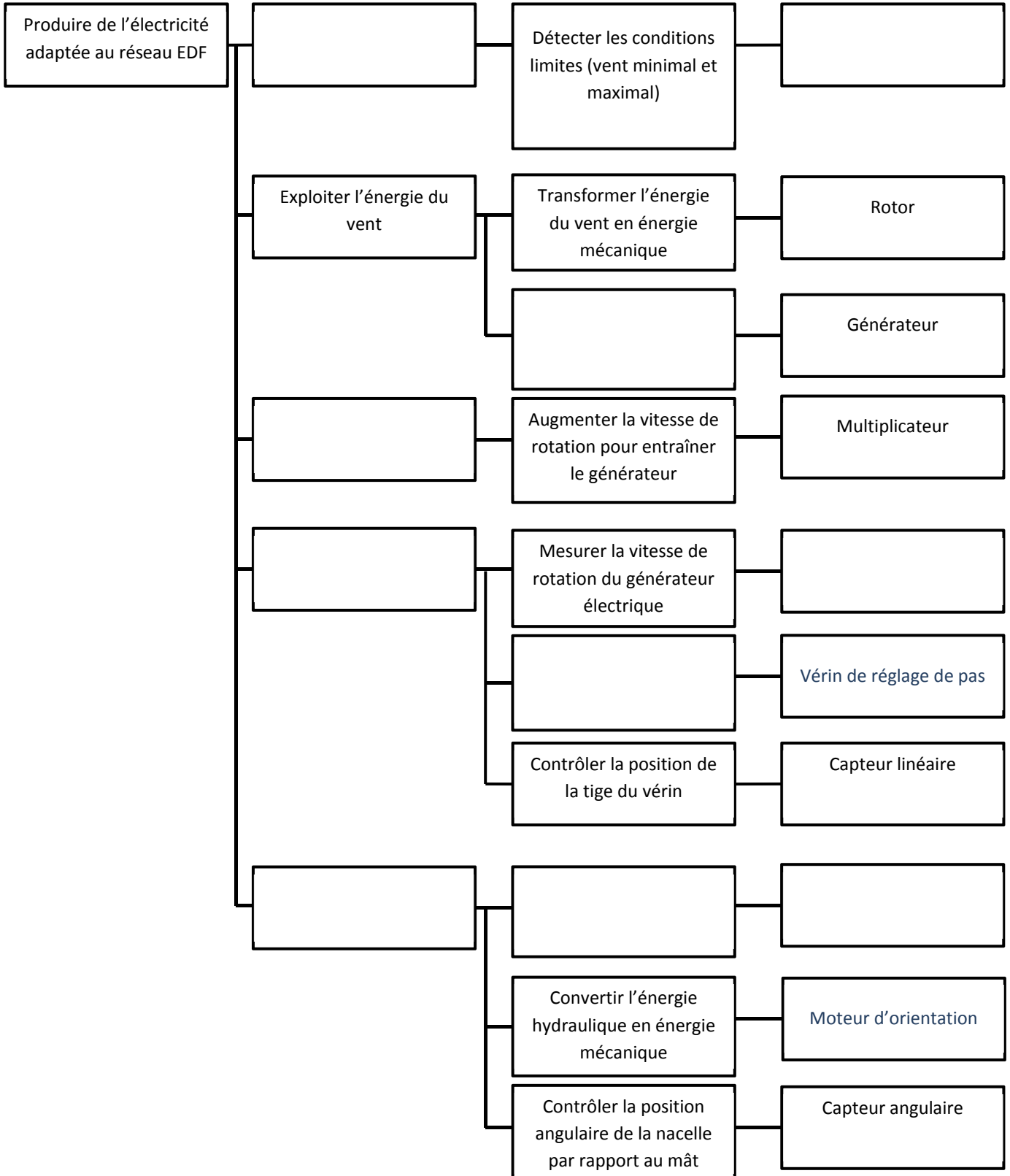
Diagramme A0 de la fonction FP1 de l'éolienne



2.4. Diagramme FAST

Problème technique n°2 : Quelles solutions techniques sont associées à ces fonctions?

✍ Complétez le diagramme ci-dessous en vous aidant des propositions situées sur la page suivante.



Proposition pour compléter le diagramme FAST :

(A)	Modifier le calage des pales pour régler la prise au vent	(F)	Tachymètre
(B)	Transformer l'énergie mécanique en énergie électrique	(G)	Anémomètre
(C)	Girouette	(H)	Réguler la vitesse de rotation du rotor
(D)	Mesurer la vitesse du vent	(I)	Observer la direction du vent par rapport à la nacelle
(E)	Orienter la nacelle face au vent	(J)	Adapter la vitesse de rotation

2^{ème} partie

• Orientation de la nacelle et gestion de l'asservissement en position

Cette partie consacrée à l'étude de la rotation de l'éolienne complète pour la diriger dans le sens du vent est composée de trois problématiques.

Compétences développées :

A2. Analyser le système

- identifier les éléments transformés et les flux ;
- décrire les liaisons entre les blocs fonctionnels ;

C2. Mettre en œuvre un protocole expérimental

- traiter les données mesurées en vue d'analyser les écarts ;

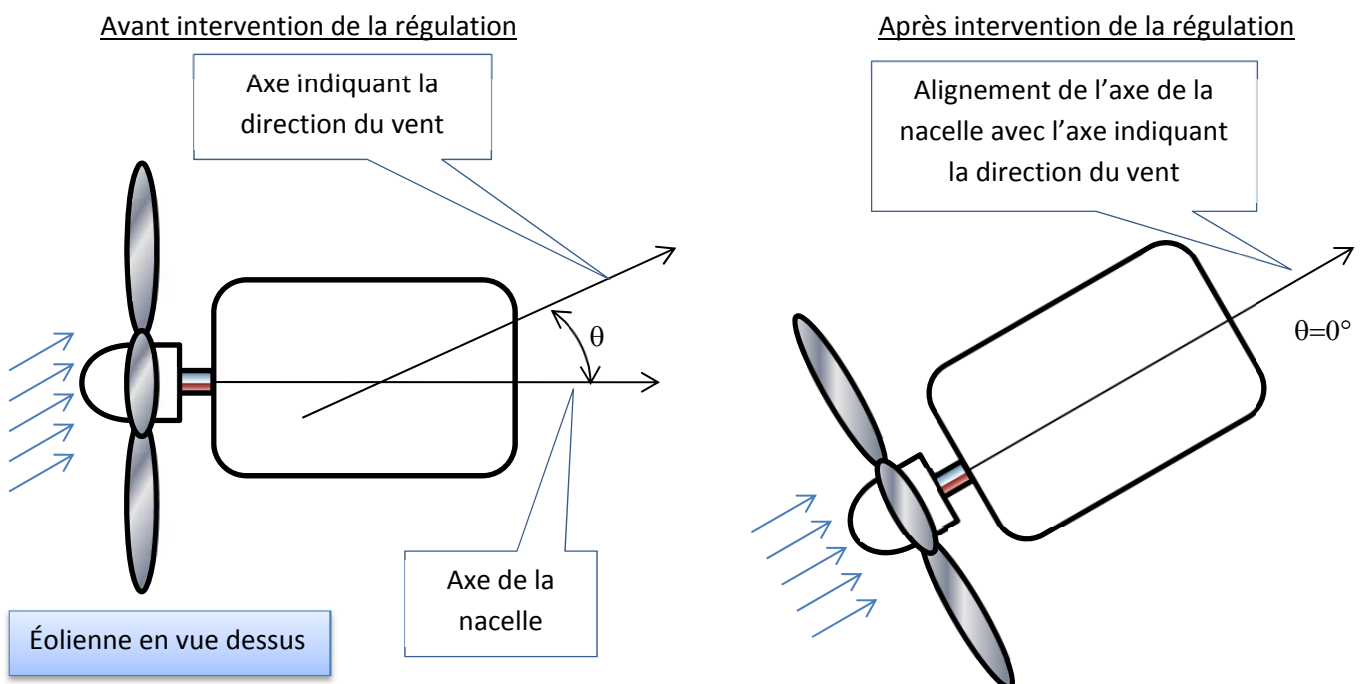
A3. Caractériser des écarts

- comparer les résultats expérimentaux avec les critères du cahier des charges et interpréter les écarts.

Problème technique n°3 : **Quelle est l'influence des dimensions du pignon et de la roue sur la vitesse de déplacement de l'éolienne ?**

Il est demandé pour tous les calculs d'écrire l'expression littérale puis d'effectuer l'application numérique.

L'objectif de cette étude est de déterminer le temps mis par la nacelle pour se positionner par rapport à la direction du vent à partir d'un angle de décalage précis (θ) entre l'axe longitudinal de la nacelle et l'axe de direction du vent ainsi que de déterminer l'angle au-delà duquel la perte énergétique devient significative.

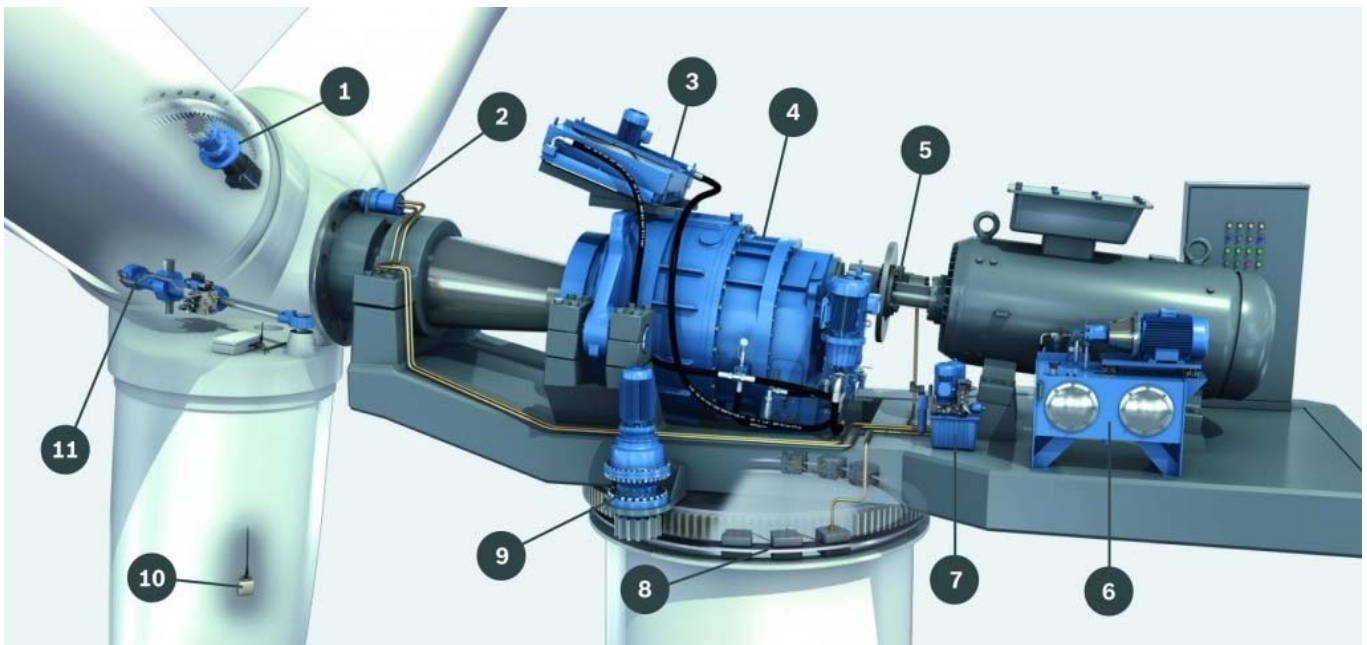


Pour obtenir un rendement optimal de l'éolienne, il est indispensable que le « disque éolien » (plan virtuel défini par la rotation des pales) soit constamment perpendiculaire à la direction du vent. À défaut, la puissance disponible en sortie du générateur diminue rapidement et des vibrations, néfastes à la longévité de l'aérogénérateur, risquent d'apparaître.

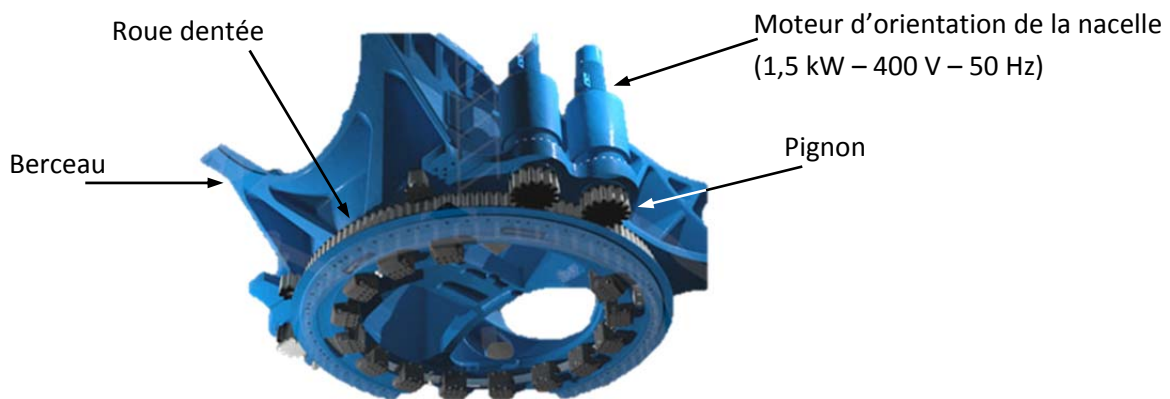
L'éolienne VESTAS V52 est équipée d'une nacelle orientable, dotée d'un dispositif de régulation automatique dont la fonction est de maintenir en permanence le disque éolien face au vent.

La nacelle est liée à la tour par une couronne à billes, à contact oblique. Celle-ci réalise une liaison pivot entre la tour et la nacelle. L'entraînement de l'orientation de la nacelle s'effectue grâce aux quatre motoréducteurs liés à celle-ci, alimentés par le réseau et comportant un système de freinage capable de maintenir en position l'ensemble de la nacelle.

Le mouvement de rotation de la nacelle par rapport à la tour est assuré par quatre pignons dentés (denture droite) entraînés directement par les 4 motoréducteurs. Les 4 pignons engrènent avec la roue dentée qui est fixée à la tour. Ainsi est réalisé le mouvement de rotation de la nacelle.

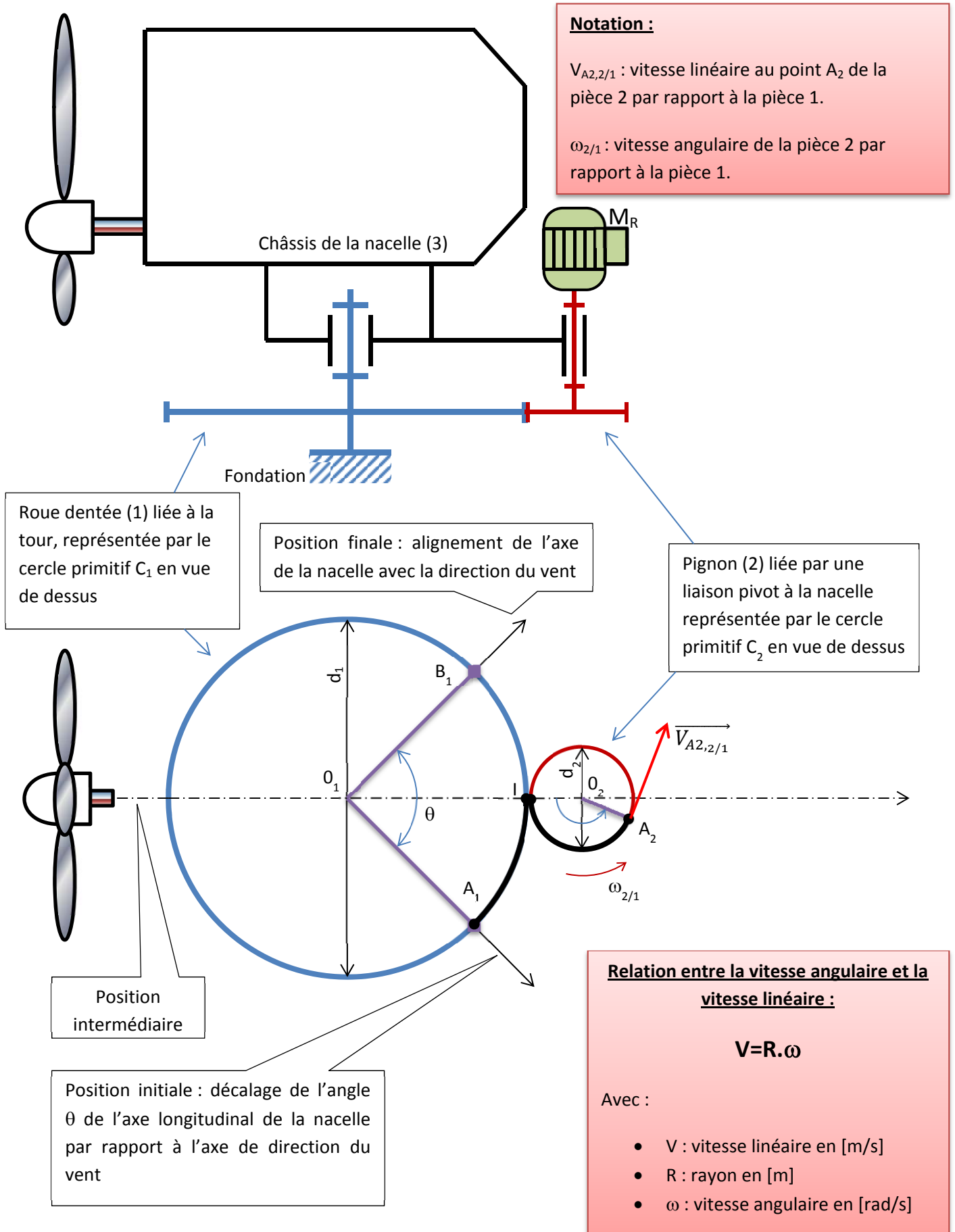


Source : windenergynetwork.co.uk



Source : www.nordex-online.com

Afin de simplifier l'étude nous avons considéré le schéma cinématique comme illustré sur le schéma de la page suivante : la nacelle est entraînée par un seul pignon (2) qui engrène avec la roue dentée fixe (1) liée à la tour.



3.1. Détermination des diamètres primitifs d_1 , d_2

En se référant à la figure sachant que les données sont les suivantes : la roue dentée (1) attachée à la tour d'un diamètre primitif (d_1), comporte un nombre de dents $Z_1 = 90$; le pignon (2) à denture droite entraîné par le motoréducteur (M_R) d'un diamètre primitif (d_2) comportant un nombre de dents $Z_2 = 15$; module de denture $m = 40$ mm ;

✎ **donnez les expressions littérales de (d_1) et (d_2) en fonction de (m , Z_1 , Z_2).**

✎ **Calculez les diamètres primitifs (d_1) et (d_2).**

3.2. Détermination de la vitesse angulaire moyenne $\omega_{2/1}$

Le pignon (2) entraîné par le motoréducteur (M_R) tourne à la fréquence de rotation moyenne $N_2 = 15$ tr/min.

✎ **Déterminez l'expression littérale de la vitesse angulaire moyenne ($\omega_{2/1}$). Précisez les unités.**

✎ **Application numérique : calculez ($\omega_{2/1}$).**

3.3. Détermination de la vitesse tangentielle ($V_{A_2,2/1}$)

✎ **Déterminez l'expression littérale de la vitesse tangentielle au point A_2 du cercle primitif du pignon (2) en fonction de (d_2 , $\omega_{2/1}$).**

✎ Calculez la valeur numérique de $(V_{A_2,2/1})$ en m/s.

3.4. Temps de déplacement de la nacelle

Au départ la nacelle occupe la position initiale. Son axe longitudinal coïncide avec l'axe (O_1A_1) . θ étant l'angle de décalage de l'axe (O_1A_1) avec l'axe de direction du vent (O_1B_1) , lorsque le pignon (2) est entraîné en mouvement de rotation par rapport à la roue dentée fixe (1), le cercle primitif C_2 du pignon (2) roule sans glisser sur le cercle primitif C_1 de la roue dentée (1). Le pignon (2) au cours de son déplacement sur l'arc de cercle $\widehat{A_1B_1}$ va entraîner la nacelle à sa position finale (O_1B_1) . L'angle θ est égal à 30° . Dans ces conditions, la longueur (L) de l'arc du cercle primitif (C_1) $\widehat{A_1B_1}$ est égale à 942 mm : $L = 942$ mm.

✎ Donnez l'expression littérale du temps (t) mis par la nacelle pour son déplacement de la position initiale (O_1A_1) à la position finale (O_1B_1) sachant que la vitesse tangentielle moyenne du pignon au point A_1 est $V_{2/1}$.

✎ Calculez la valeur numérique du temps (t) en secondes.

3.5. Influence de l'orientation de la nacelle sur la production énergétique

Problème technique n°4 : Le décalage de la position de l'éolienne par rapport à la direction du vent a-t'il une influence importante sur la quantité d'énergie produite ?

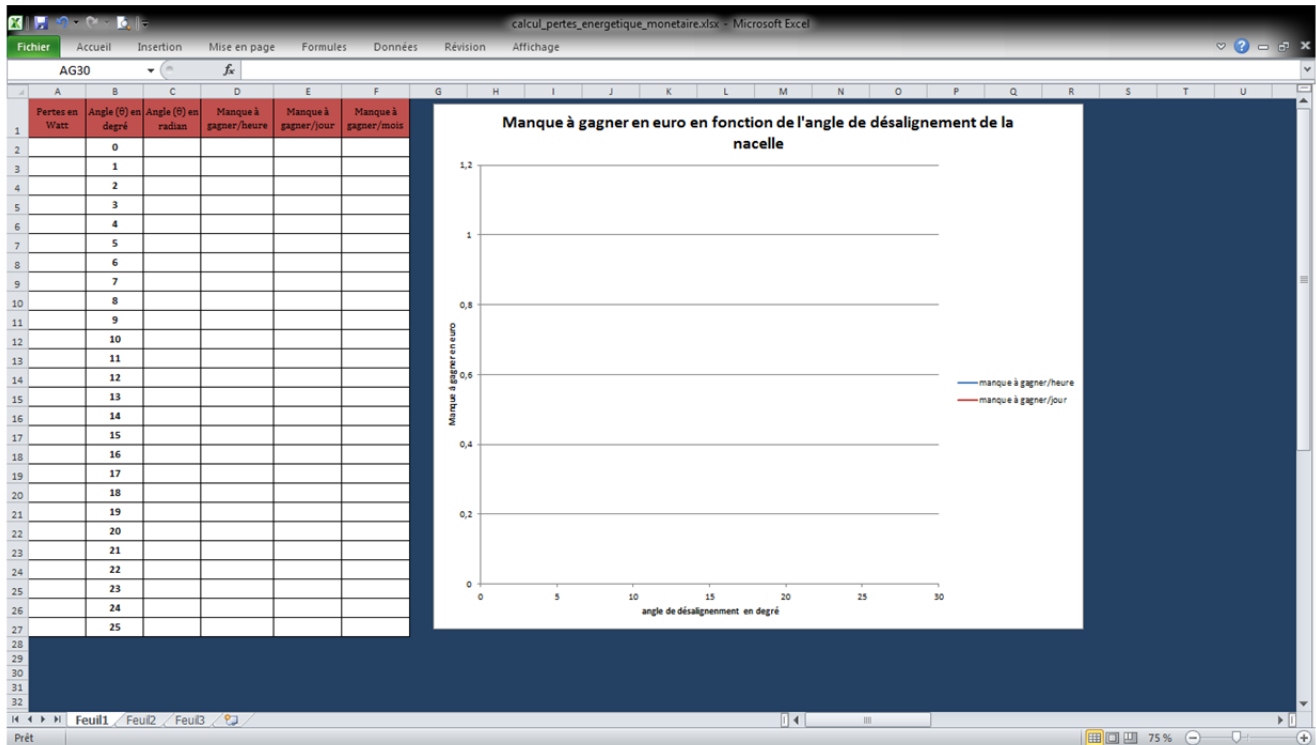
L'éolienne étudiée a pour puissance exploitable 850 kW lorsqu'elle est entraînée par un vent compris entre 16 et 25 m/s (nous vérifierons ceci dans la quatrième partie). Ceci est vrai lorsque le vent est face aux pales (perpendiculaire au disque éolien).

La perte énergétique est directement liée à la fonction cosinus de l'angle : $850 \cdot 10^3 (1 - \cos \theta)$. Le coût d'achat de la production est de 50€/MWh (source : http://energeia.voila.net/electri/cout_electri.htm).

✎ En utilisant un tableur numérique vous allez calculer le manque à gagner par heure, par jour et par mois. Pour ce faire vous renseignerez les cellules suivant le modèle suivant :

Pertes en Watt	Angle (θ) en degré	Angle (θ) en radian	Manque à gagner/heure	Manque à gagner/jour	Manque à gagner/mois
$850000(1 - \cos \theta)$	$\theta \in [0 ; 25]$				

Nota : Il est possible d'utiliser la feuille Excel® prêt à l'emploi fourni avec ce document.



À l'issu de ce travail on s'aperçoit que le moindre degré d'imprécision a des conséquences importantes sur le manque à gagner sans parler des sollicitations mécaniques qui ne sont plus centrées et génèrent de la fatigue prématurée dans différents éléments.

Les éoliennes sont munies de deux anémomètres. Un anémomètre sert à renseigner le système de gestion et de production de l'éolienne sur la vitesse du vent, le second surveille le premier.

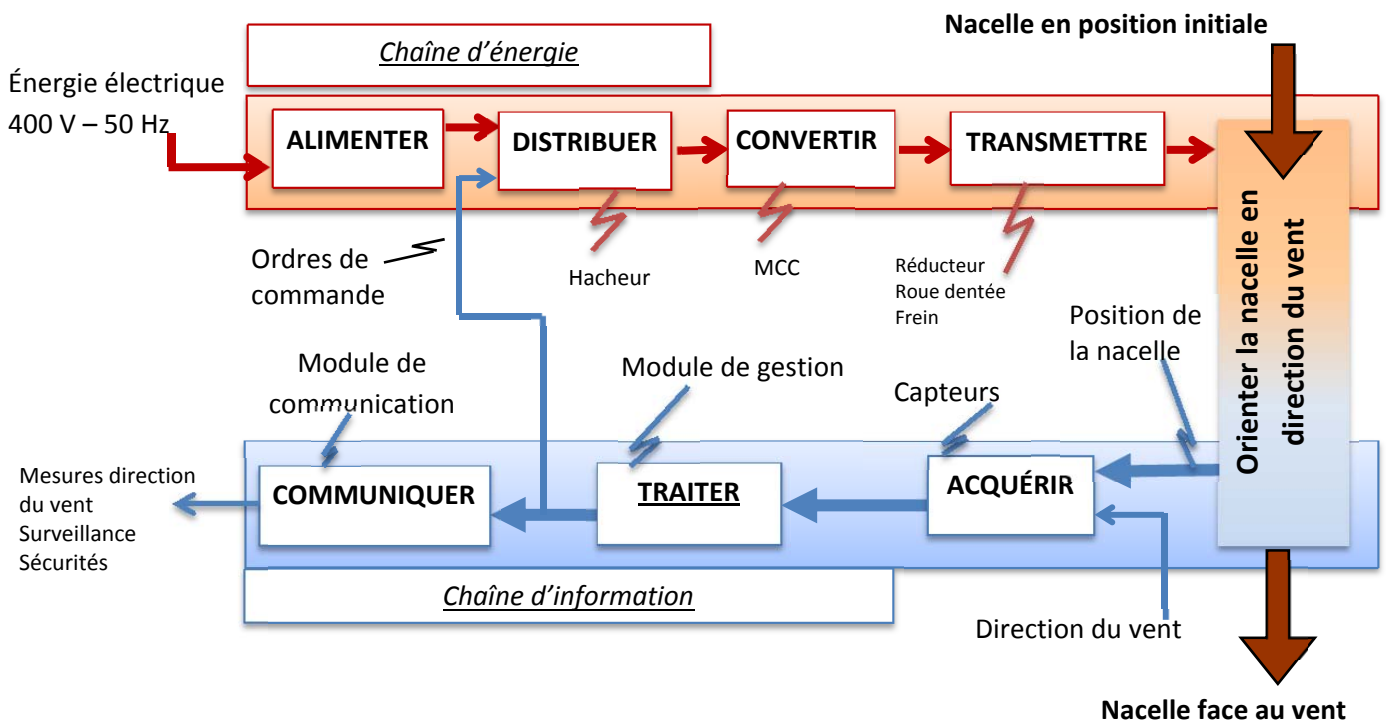
3.6. Étude du système d'orientation de la nacelle

Problème technique n°5: Comment optimiser le suivi de la direction du vent par l'éolienne ?

L'étude porte sur l'électronique de commande permettant d'orienter automatiquement la nacelle face au vent (Yaw control).

Une mesure de la direction du vent est effectuée à l'aide d'un capteur situé à l'arrière de la nacelle. Il faudra identifier la nature de l'information et analyser l'asservissement du système.

3.6.1. Analyse fonctionnelle de l'orientation de la nacelle



3.6.2. Orientation de la nacelle : fonctionnement

La mesure de la direction du vent est réalisée à partir de l'information fournie par les girouettes placées à l'arrière de la nacelle. Une girouette est constituée d'une dérive qui, en s'alignant sur la direction du vent, entraîne en rotation un potentiomètre. Ce dernier fournit une tension image de l'angle que fait la dérive avec une position de référence (axe de la nacelle pour un angle égal à 0°).

Source : www.slg-instruments.com/girouette-precision-DNA311.php ; www.juwi.fr/juwi_dans_le_monde/nos_realisations/details/neven_lanrivoare.html

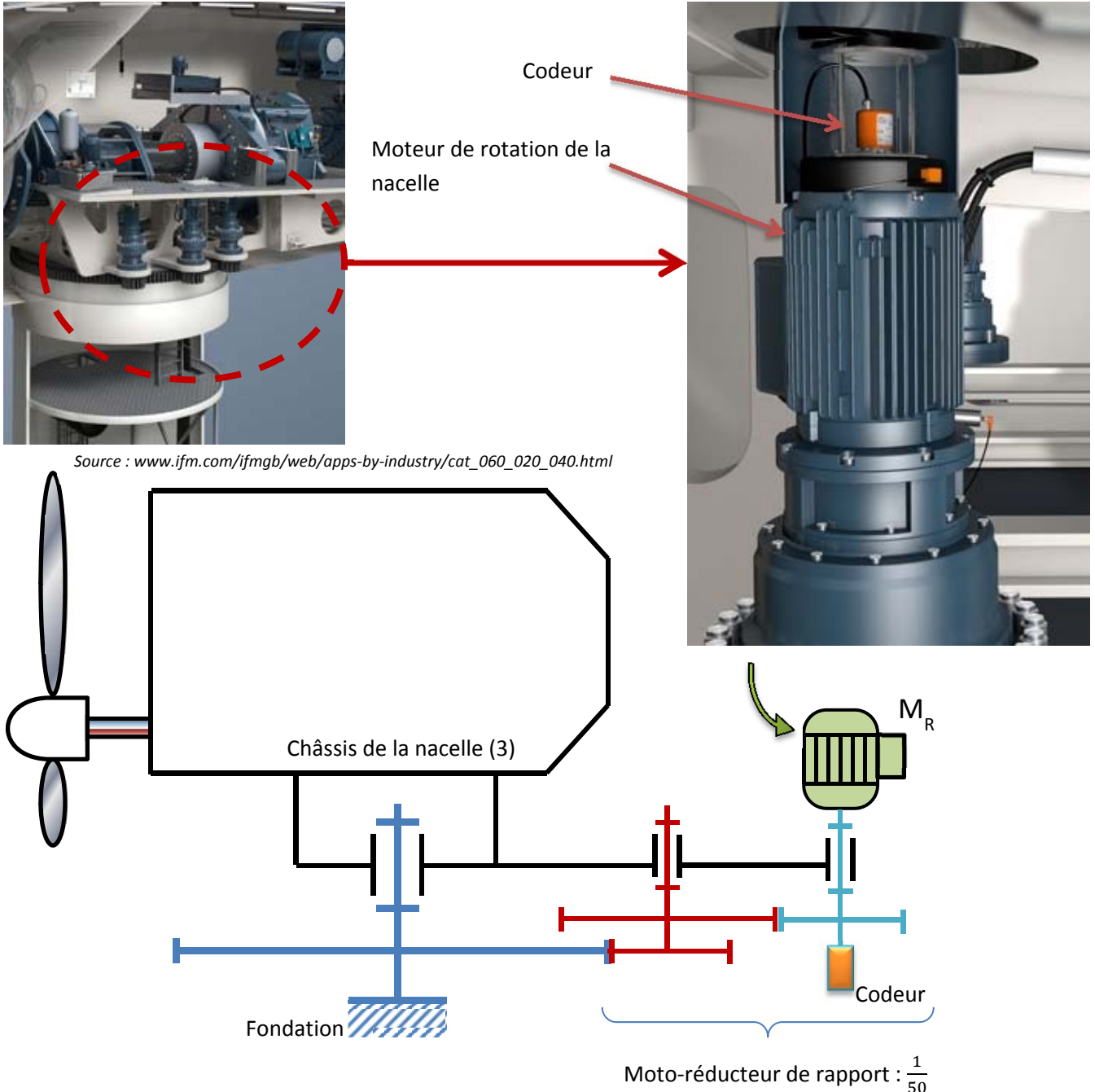


GIROUETTES



3.6.3. Fonctionnement souhaité

Les moteurs liés à la nacelle permettent de la positionner face au vent grâce à la girouette (une seule girouette sera prise en compte pour le reste de l'étude). Une fois l'éolienne correctement placée, les moteurs sont arrêtés. Le système de gestion de l'orientation de la nacelle calcul l'angle de décalage entre l'axe du rotor de la nacelle et la direction du vent. Si l'écart admissible est dépassé, les moteurs entrent en action pour réaligner la nacelle dans la direction de la girouette.



3.6.4. Systèmes asservis – Notions : Régulation et asservissement

Régulation :

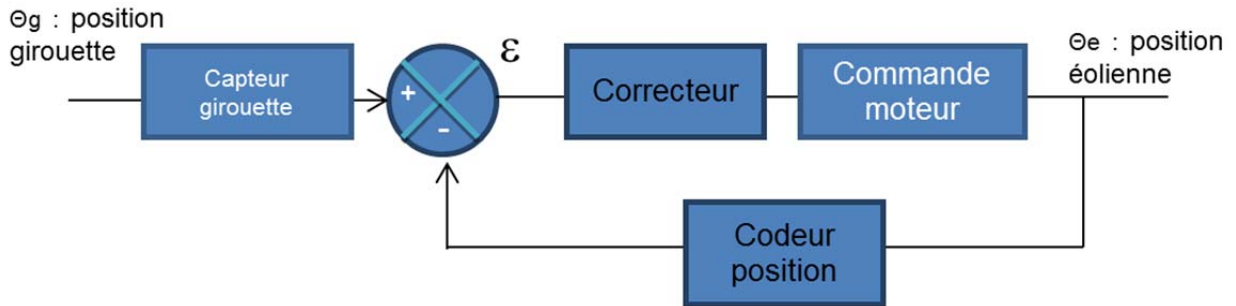
On appelle régulation un système asservi qui doit maintenir de manière constante la sortie conformément à la consigne (constante) indépendamment des perturbations.

Asservissement :

On appelle asservissement un système asservi dont la sortie doit suivre le plus fidèlement possible la consigne (variable) indépendamment des perturbations.

✎ **À quel type de système asservi correspond le système d'orientation de la nacelle ? Justifiez.**

✎ **Sur le schéma bloc simplifié, encadrez en bleu la chaîne directe et en vert la chaîne de retour.**



✎ **Expliquez à quoi correspond la grandeur epsilon (ε) du schéma bloc.**

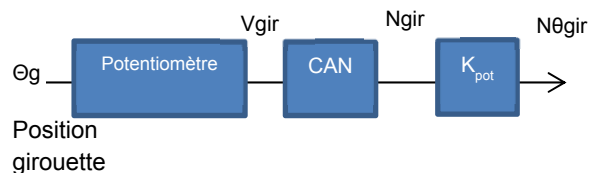
3.6.5. Étude de l'acquisition de la mesure de la girouette

Le sens dans lequel souffle le vent est pointé par la girouette. La position de la girouette est transformée en un signal analogique grâce à un potentiomètre. Ce capteur délivre alors un signal analogique 0/5V proportionnel à la position 0/360°.

La précision du positionnement de la girouette doit être **inférieure à 1°**.

L'asservissement étant réalisé par une carte à microcontrôleur, on raccorde le potentiomètre à une entrée équipée d'un **convertisseur analogique / numérique 10 bits**.

Le schéma bloc de la chaîne d'acquisition de la girouette est alors le suivant :



✂ **Déterminez la relation entre la tension issue du potentiomètre (V_{gir}) et l'angle de la girouette (θ_g).**

✂ **À partir de la caractéristique du C.A.N, déterminez la relation entre la valeur numérique issue du convertisseur (N_{gir}) et la tension V_{gir} .**

✂ **Déterminez le quantum (ou précision due à la numérisation) en volt puis en degré.**

✂ **La contrainte de précision de la girouette est-elle respectée ?**

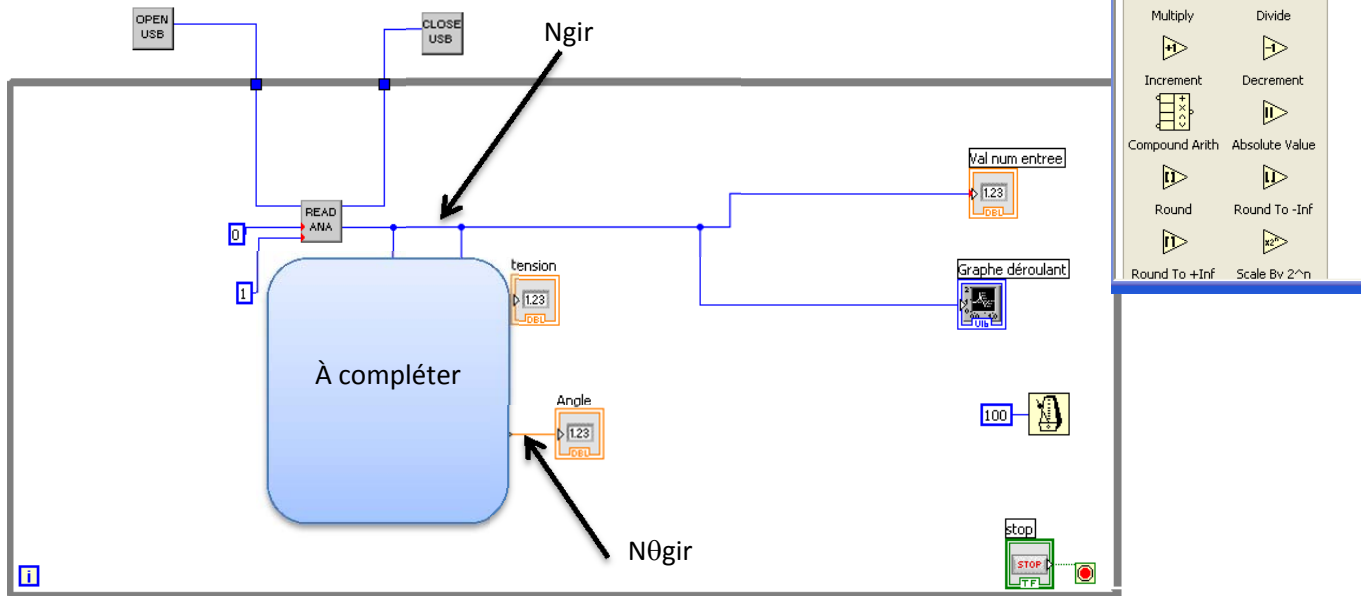
✂ **Déterminez la relation entre la valeur de l'angle en degré ($N\theta_{gir}$) et la valeur numérique issue du convertisseur (N_{gir}).**

✂ **Complétez le tableau pour les trois angles de girouette :**

θ_g (°)	$V_{gir}(V)$	N_{gir}	$N\theta_{gir}$
0°			
180°			
360°			

Vous allez travailler sur le V.I. « mesur-potar-eleve.vi » (programme LabVIEW) assurant le traitement du signal issu de la girouette. Vous disposez de l'information N_{gir}.

- ✂ **Complétez le VI afin d'afficher N_{θgir}, c'est-à-dire la valeur de position en degrés.**
Vous disposez pour cela des opérateurs de multiplication, de division et constantes de la fenêtre « Express/ Arithmetic & comparaison / Express Numeric ».
- ✂ **Testez différentes valeurs en actionnant le potentiomètre.**



Afin de faciliter la maintenance, on souhaite calculer depuis N_{gir} la valeur de la tension issue du potentiomètre.

- ✂ **Modifiez le VI pour réaliser cette fonction.**

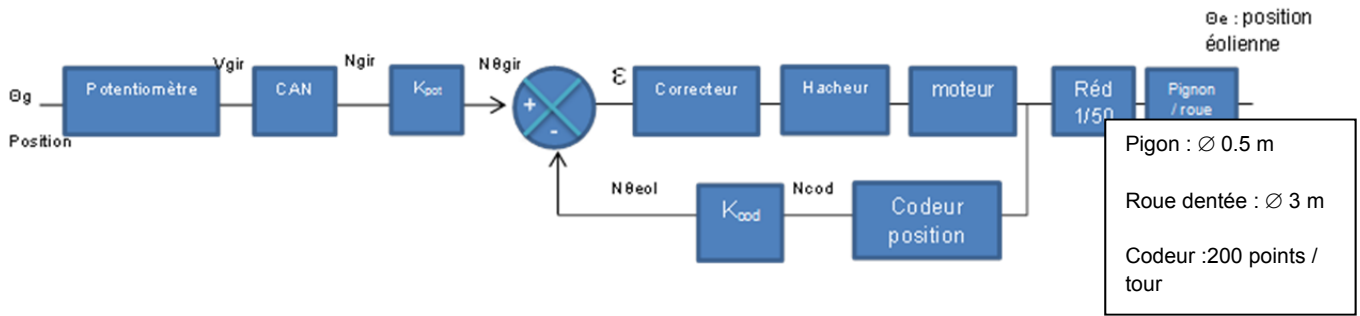
! Faites valider votre travail !

3.6.6. Étude de l'acquisition de la position de l'éolienne

Afin de réaliser l'asservissement il est impératif d'acquérir la position de l'éolienne. Cette fonction est réalisée grâce à **un codeur incrémental** (cf. doc ressource) installé directement sur l'arbre moteur. Le codeur fournit 120 impulsions par tour.

À partir du relevé, expliquez en quelques mots comment il est possible, en utilisant une carte à microcontrôleur, de déterminer la position de l'éolienne ?

Le schéma bloc de l'ensemble de l'asservissement étudié est le suivant :



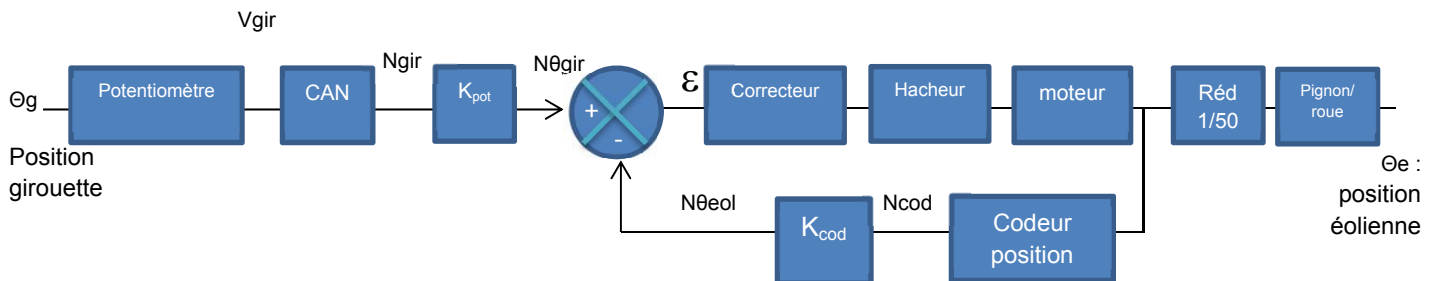
✎ **En utilisant les caractéristiques du réducteur et de l'ensemble pignon/roue, déterminez le nombre de tours que doit réaliser le moteur pour que l'éolienne face un tour.**

✎ **En utilisant les caractéristiques du codeur, déterminez le nombre d'impulsions codeur quand l'éolienne tourne d'un tour complet. Déduisez-en la précision de positionnement en degré.**

3.6.7. Étude et réglage d'un correcteur PID :

Vous allez maintenant vous intéresser au réglage du correcteur en ajustant les actions proportionnelles, intégrales et dérivées du correcteur.

Le travail du correcteur est de délivrer le signal de commande du hacheur afin d'obtenir la meilleure réponse de sortie possible, c'est-à-dire que l'éolienne suive « le mieux possible » la position indiquée par la girouette.



✎ **Expliquez à quoi correspond la grandeur ϵ du schéma bloc.**

✂ Déterminez la valeur de ε en fonction de $N\theta_{gir}$ et de $N\theta_{eol}$.

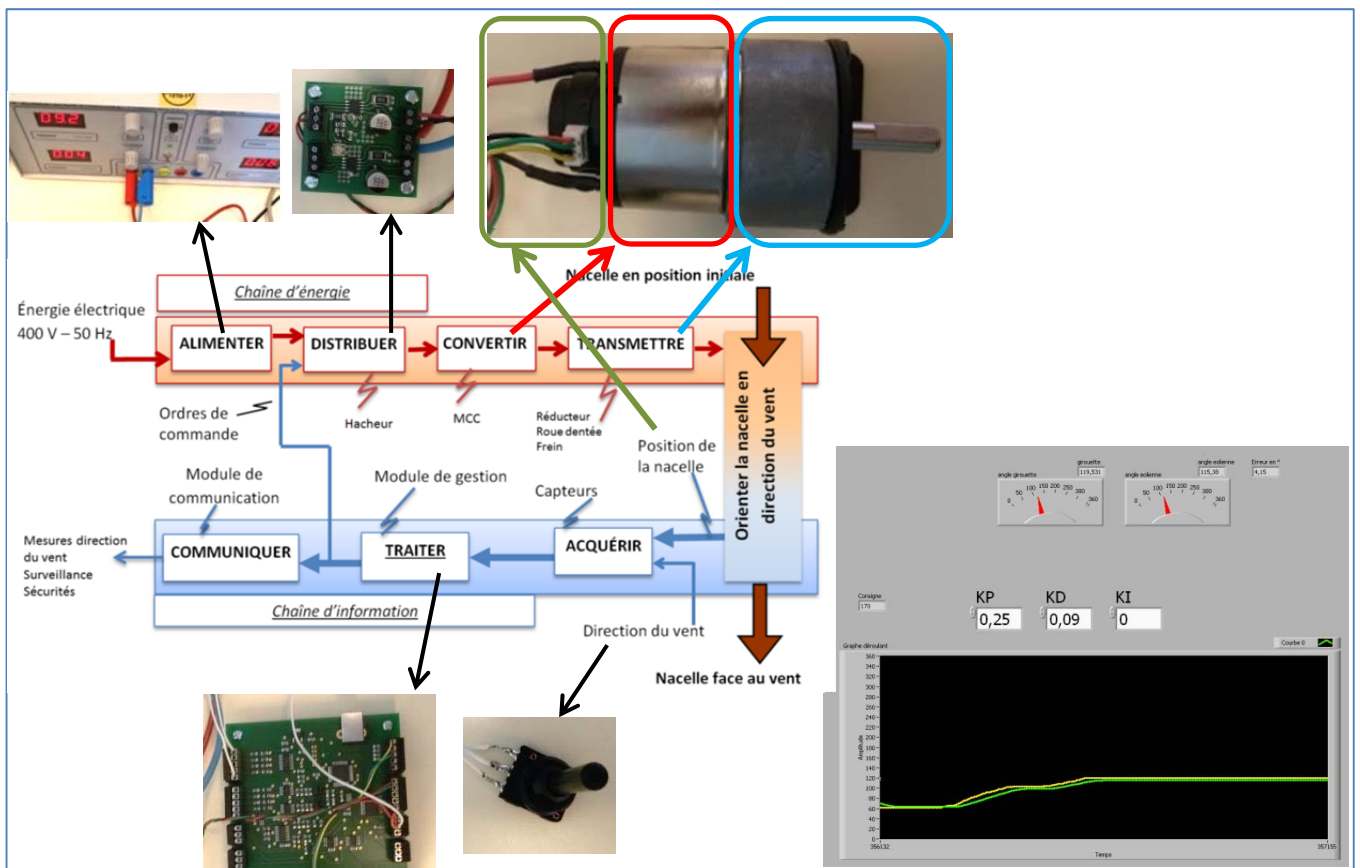
✂ Rappelez succinctement la fonction du hacheur.

✂ Rappelez (d'après vos connaissances de cours) quels sont les trois paramètres qui permettent d'évaluer la qualité d'une régulation ?

Expérimentation :

Vous allez maintenant tester en pratique avec la maquette pilotée sous Labview l'influence des réglages du correcteur sur l'asservissement.

La maquette est constituée d'un moto réducteur avec codeur, d'un hacheur, d'un potentiomètre (= girouette) et d'une carte de commande à microcontrôleur communiquant avec Labview.



! Appelez le professeur pour mettre en service la maquette !

Vous utiliserez le fichier : **asservis_pid_eol.vi**

Réglez le rapport de réduction à 1 (1/1).

- ✎ **Complétez le tableau pour les différentes valeurs d'action proposées. Pour chaque essai vous effectuerez des variations de consignes (potentiomètre) faibles puis plus importantes.**
- ✎ **Remplissez en indiquant pour chacun des critères les jugements suivants : Bonne / moyenne / mauvaise. Vous effectuerez des tests pour des variations de consignes petites puis grandes.**

Rq : Laissez au système le temps de bien stabiliser la position finale (5s).

Réglages	Précision	Rapidité	Stabilité
P=0.3 I=0 D=0			
P=0.6 I=0 D=0			
P=0.3 I=0.6 D=0			
P=0.3 I=0.1 D=0			
P=0.3 I=0.1 D=0.08			
P=0.3 I=0 D=0.1			

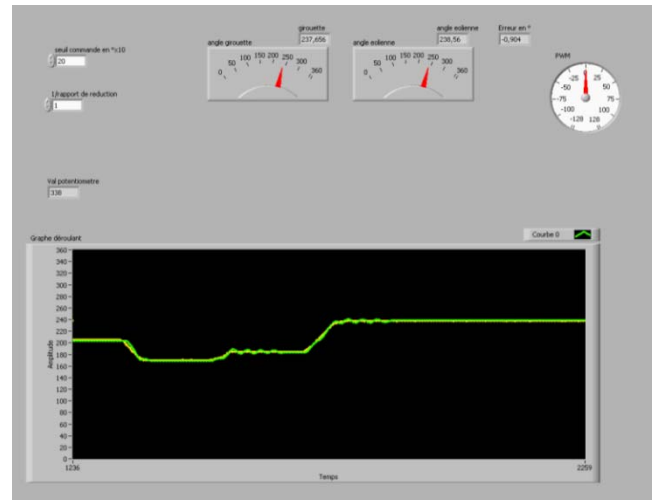
- ✎ **Conclure sur l'apport des actions proportionnelles et intégrales.**

- ✎ **Ce mode de régulation répond-il au cahier des charges ? (cf. §2.6.3)**

3.6.8. Étude et réglage d'un correcteur tout ou rien :

Le correcteur va maintenant commander le moteur en mode tout ou rien (marche avant, arrêt, marche arrière). L'ordre de mise en marche du moteur est donné quand l'erreur de position est supérieure à un seuil que nous appellerons écart admissible.

Ouvrez le fichier : **asservissement_eolienne3.vi**



✎ **Effectuez des essais avec les réglages suivant : écart admissible de 2° et un réducteur de 1/1.**

✎ **Commentez la qualité de ce type de régulation.**

✎ **Ce mode de fonctionnement correspond-il au cahier des charges ?**

✎ **Le fabricant de l'éolienne indique que ce mode de fonctionnement permet d'allonger la durée de vie des moteurs de rotation de nacelle. Qu'en pensez-vous ?**

3^{ème} partie

- **Étude énergétique de la transmission de puissance**

Compétences développées

- B1. Identifier et caractériser les grandeurs agissant sur un système
- définir, justifier la frontière de tout ou partie d'un système et répertorier les interactions ;
- B2. Proposer ou justifier un modèle
- - associer un modèle à un système ou à son comportement.
 -

Problème technique n°6 : **Comment adapter la vitesse des pales aux caractéristiques de la génératrice ?**

Il est demandé pour tous les calculs d'écrire l'expression littérale puis d'effectuer l'application numérique.

4.1. Puissance transmissible et lois d'entrées-sorties de l'éolienne

4.1.1. Puissance disponible sur l'arbre lent du rotor

Sachant que l'éolienne V52 a une puissance nominale transmise au réseau (P_N) égale à 850 kW et que le rendement global (η_g) de l'ensemble des composants (multiplicateur, générateur...) est égal à 0,85 :

✎ **Déterminez la puissance (P_l) captée par les pales puis transmise à l'arbre lent.**

4.1.2. Dimensionnement du disque éolien

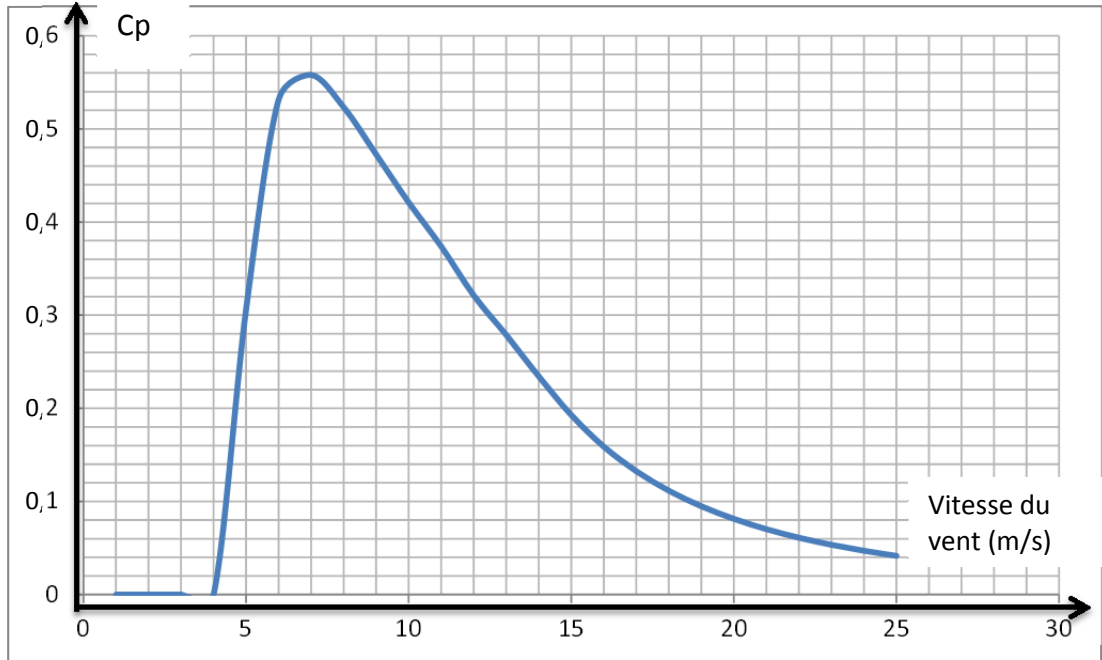
Des essais en soufflerie permettent de définir, pour un profil de pale considéré et une commande d'asservissement associée, un coefficient de puissance C_p caractéristique de chaque éolienne. Ce coefficient C_p permet de déterminer la puissance disponible sur l'arbre de l'aérogénérateur par application de la relation suivante, issue de la loi de BETZ :

$$P_{\text{méca dispo}} = P_R = \frac{1}{2} \cdot C_p \cdot \rho \cdot S \cdot v^3$$

Avec :

- C_p : Coefficient de puissance de l'éolienne
- ρ : Masse volumique de l'air en $\text{kg}\cdot\text{m}^{-3} = 1,23 \text{ kg}\cdot\text{m}^{-3}$
- S : surface du disque éolien en m^2
- V : Vitesse du vent en $\text{m}\cdot\text{s}^{-1}$

Courbe du coefficient de puissance C_p



✂ **Déterminez la surface que doit avoir le disque éolien qui, sous l'action d'un vent de 50 km/h, permet de disposer de la puissance mécanique nominale calculée précédemment.**

✂ **Calculez le diamètre du disque éolien.**

Pour la suite de l'étude on prendra un diamètre de disque éolien égal à 52 m.

4.1.3. Courbe de puissance

✍ **Calculez la puissance mécanique pour des vitesses de vent égales à 5, 10, 15, 20 et 25 m.s⁻¹**

• $P_{(5)} =$

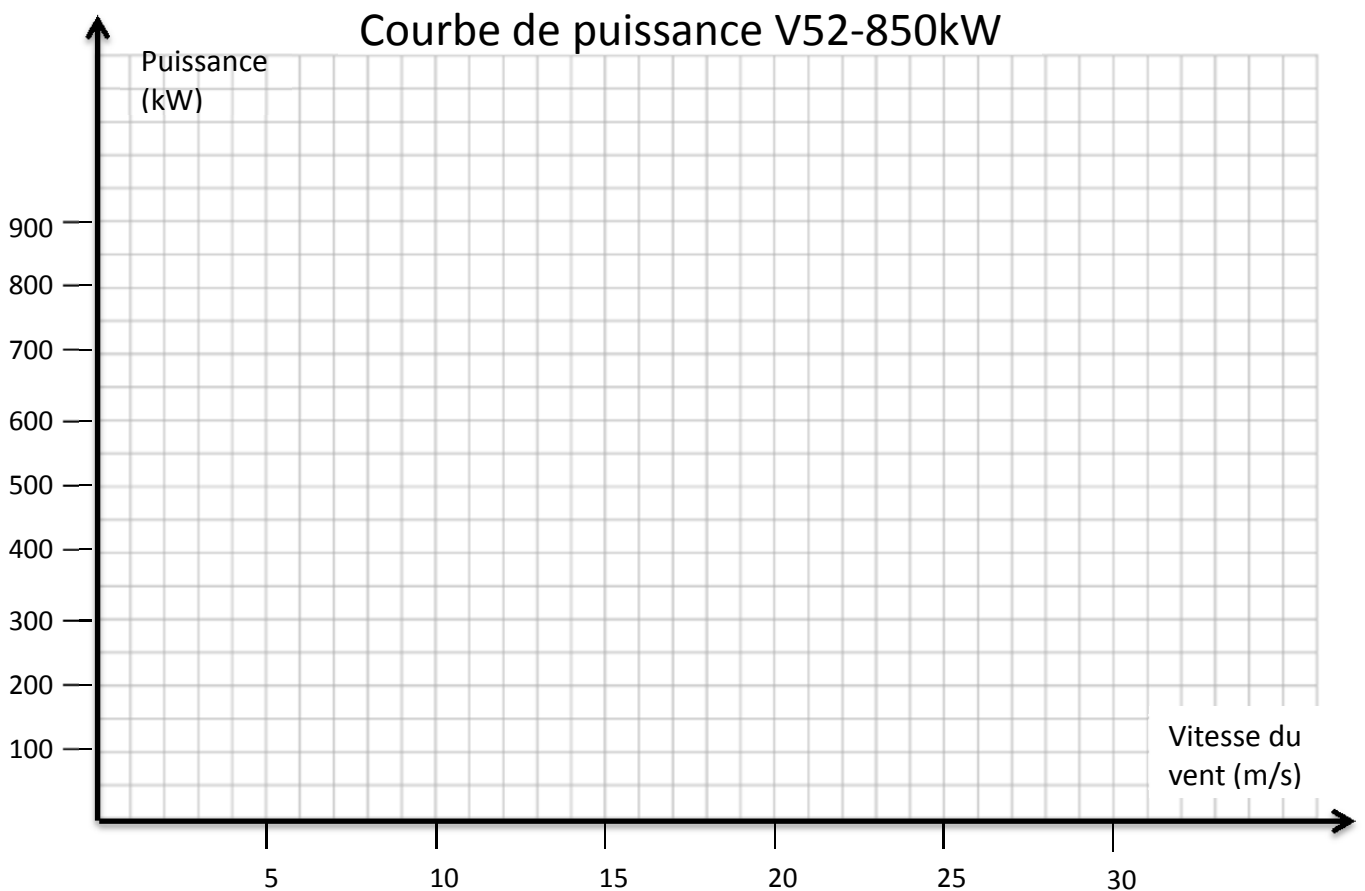
• $P_{(10)} =$

• $P_{(15)} =$

• $P_{(20)} =$

• $P_{(25)} =$

✍ **Reportez les points sur le graphique ci-dessous.**



✍ **Commentez la courbe ci-dessus :**

4.1.4. Détermination de ω_L

✎ *Donnez l'expression littérale de la vitesse angulaire du rotor (ω_L) en fonction de sa fréquence de rotation (N_L).*

✎ *Calculez la valeur numérique de ω_L lorsque le rotor tourne à la fréquence de rotation $N_L=30$ tr/min.*

4.1.5. Couple disponible sur l'arbre lent du rotor

✎ *Donnez l'expression littérale du couple disponible sur l'arbre lent du rotor (C_L) en fonction de la puissance captée par le vent (P_L) et de la vitesse angulaire (ω_L).*

✎ *Application numérique pour $P_L=1000$ kW et $\omega_L=3,14$ rad/s.*

4.1.6. Détermination du rapport de réduction r

✎ **Donnez l'expression littérale du rapport de réduction r du multiplicateur en fonction des fréquences de rotation :**

- N_L : étant la fréquence de rotation d'entrée du multiplicateur (arbre lent),
- N_R : étant la fréquence de rotation de sortie du multiplicateur (arbre rapide).

✎ **Calculer r lorsque $N_L=30$ tr/min et $N_R= 1500$ tr/min.**

4.1.7. Validation du rapport de réduction

La transmission du mouvement entre l'arbre lent, lié aux pales, et l'arbre rapide, lié à la génératrice, est réalisée par un multiplicateur épicycloïdal.

Ce multiplicateur est composé :

- d'un arbre 1 « dit arbre lent » lié aux pales (planétaire d'entrée) ;
- d'un satellite 2 ;
- d'un arbre 3 « dit arbre rapide » lié à la génératrice (porte-satellite) ;
- d'un planétaire 0 lié au carter.



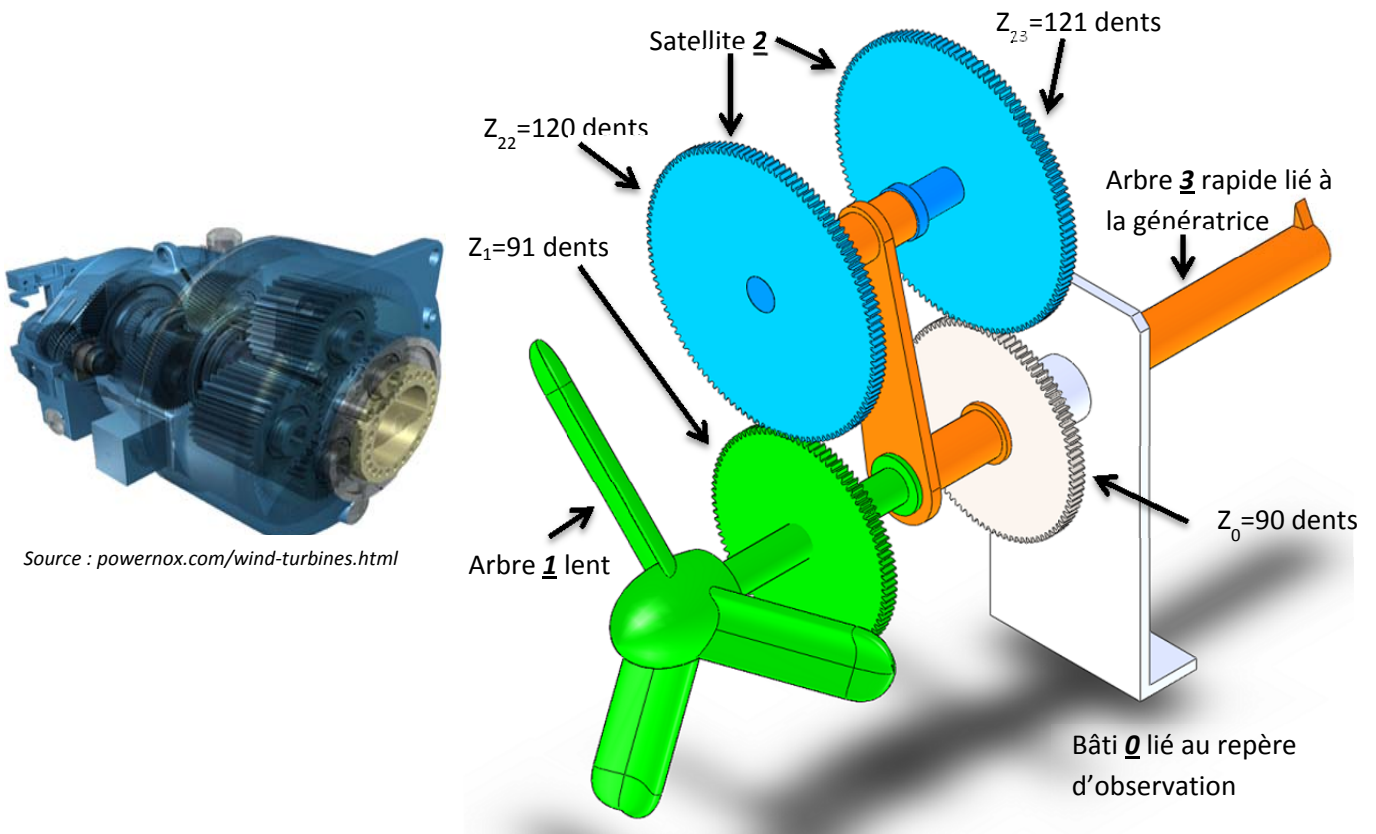
Sur la figure, on peut lire les liaisons suivantes :

- pivot entre l'arbre 1 et l'arbre 3 ;
- pivot entre l'arbre 3 et le carter 0 coaxial avec le précédent ;
- pivot entre le satellite 2 et le porte-satellite 3.

Source :

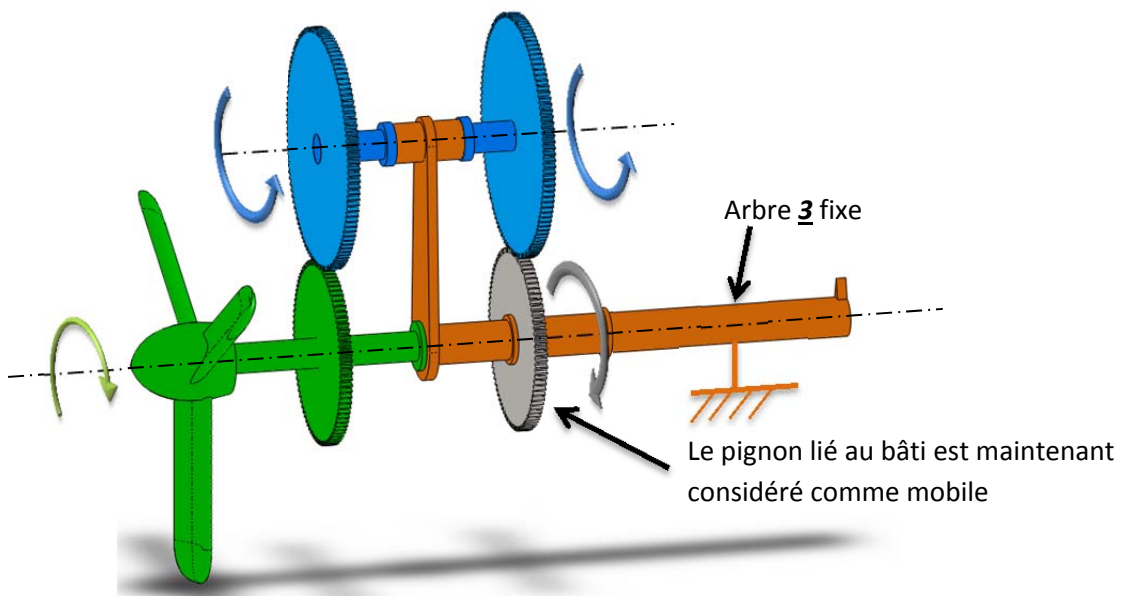
www.nskeurope.fr/cps/rde/xchg/eu_fr/hs.xsl/industrie-eolienne.html

www.windenergynetwork.co.uk/enhanced-entries/bosch-rexroth/



La détermination du rapport d'un multiplicateur épicycloidal ne peut pas être réalisée directement, en appliquant la relation correspondant aux transmissions par engrenages à axes fixes. Pour ce type de transmission, le calcul s'effectue en deux étapes distinctes si l'on ne veut pas utiliser la formule de WILLIS :

- La première étape consiste à effectuer les calculs dans un repère d'observation selon lequel les axes des pivots sont fixes.
- La seconde étape consiste à retranscrire le résultat ainsi obtenu dans un repère lié au carter.



✎ Calculez le rapport de réduction $\frac{\omega_{0/3}}{\omega_{1/3}}$. Le repère d'observation dans lequel les axes des pivots sont fixes est le repère lié à 3.

✎ En déduire le rapport de multiplication dans le repère lié au carter 0 : $\left(\frac{\omega_{3/0}}{\omega_{1/0}}\right)$ en appliquant les relations de composition des vitesses angulaires pour des axes parallèles à la formule précédente :

$$\omega_{1/3} = \omega_{1/0} + \omega_{0/3} = \omega_{1/0} - \omega_{3/0}$$

$$\omega_{0/3} = -\omega_{3/0}$$

4.1.8. Puissance disponible sur l'arbre rapide du multiplicateur PR

On désigne par :

- P_L : la puissance disponible sur l'arbre d'entrée du multiplicateur.
- P_R : la puissance disponible sur l'arbre de sortie du multiplicateur.
- η : le rendement du multiplicateur.
- C_L : le couple disponible sur l'arbre d'entrée du multiplicateur.
- C_R : le couple disponible sur l'arbre de sortie du multiplicateur.
- ω_L : la vitesse angulaire de l'arbre d'entrée du multiplicateur.
- ω_R : la vitesse angulaire de l'arbre de sortie du multiplicateur.

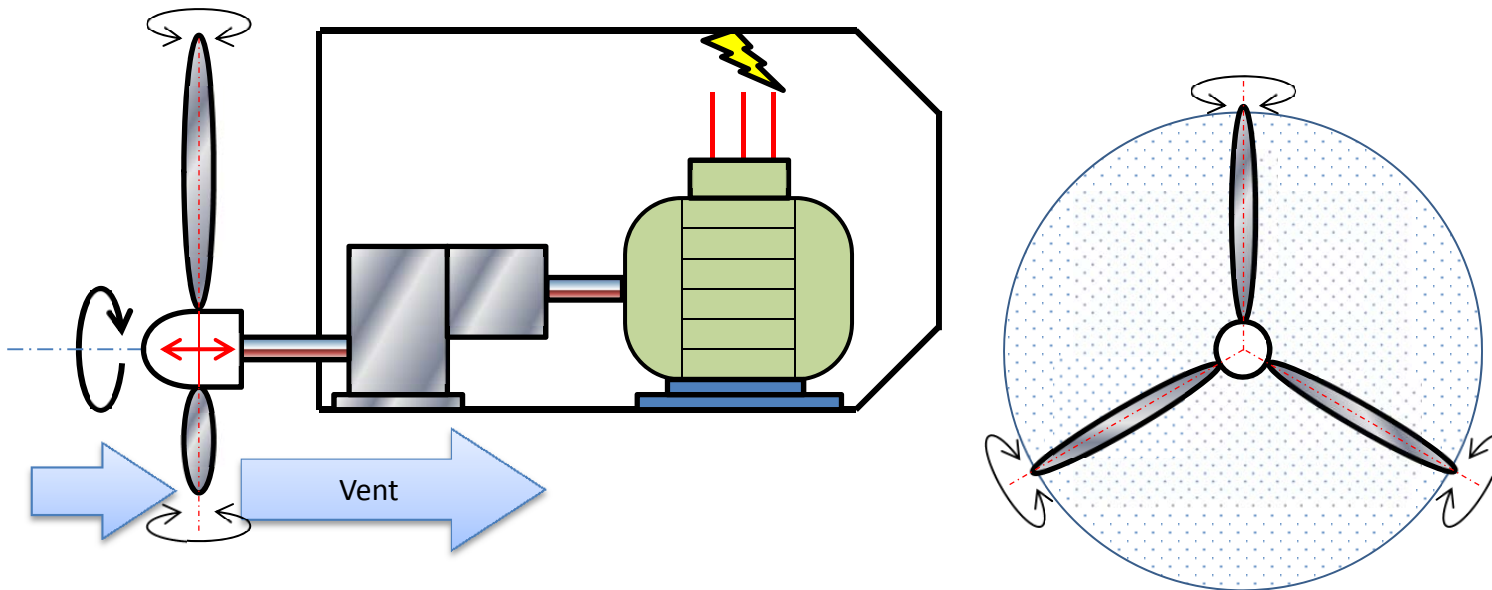
✎ **Donnez l'expression littérale de la puissance disponible sur l'arbre de sortie du multiplicateur (P_R) en fonction de (P_L , η) et en déduire l'expression du couple (C_R) en fonction de (P_L , η , ω_R).**

✎ **Réalisez l'application numérique avec $P_L=1000\text{kW}$, $\eta=0,95$, $\omega_R=157\text{rad/s}$ afin de déterminer C_R .**

Problème technique n°7 : Comment régler l'angle des pales pour contrôler leur portance ?

4.2. Modélisation des liaisons.

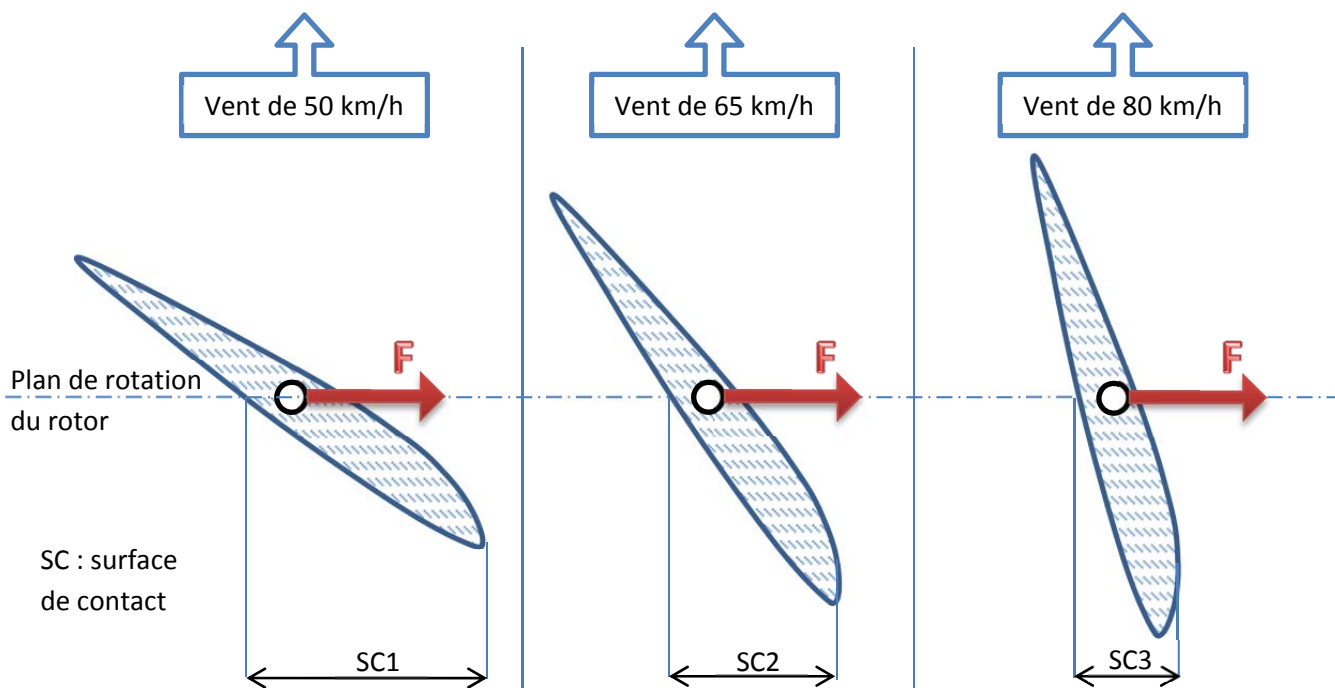
Le réglage de l'angle de calage β d'une pale s'effectue à l'aide d'un vérin hydraulique via un système articulé plan ébauché sur la figure du document réponse. Ce système articulé permet de transformer le mouvement de translation de la tige du vérin en mouvement de rotation de la pale et par conséquent faire varier l'angle β .



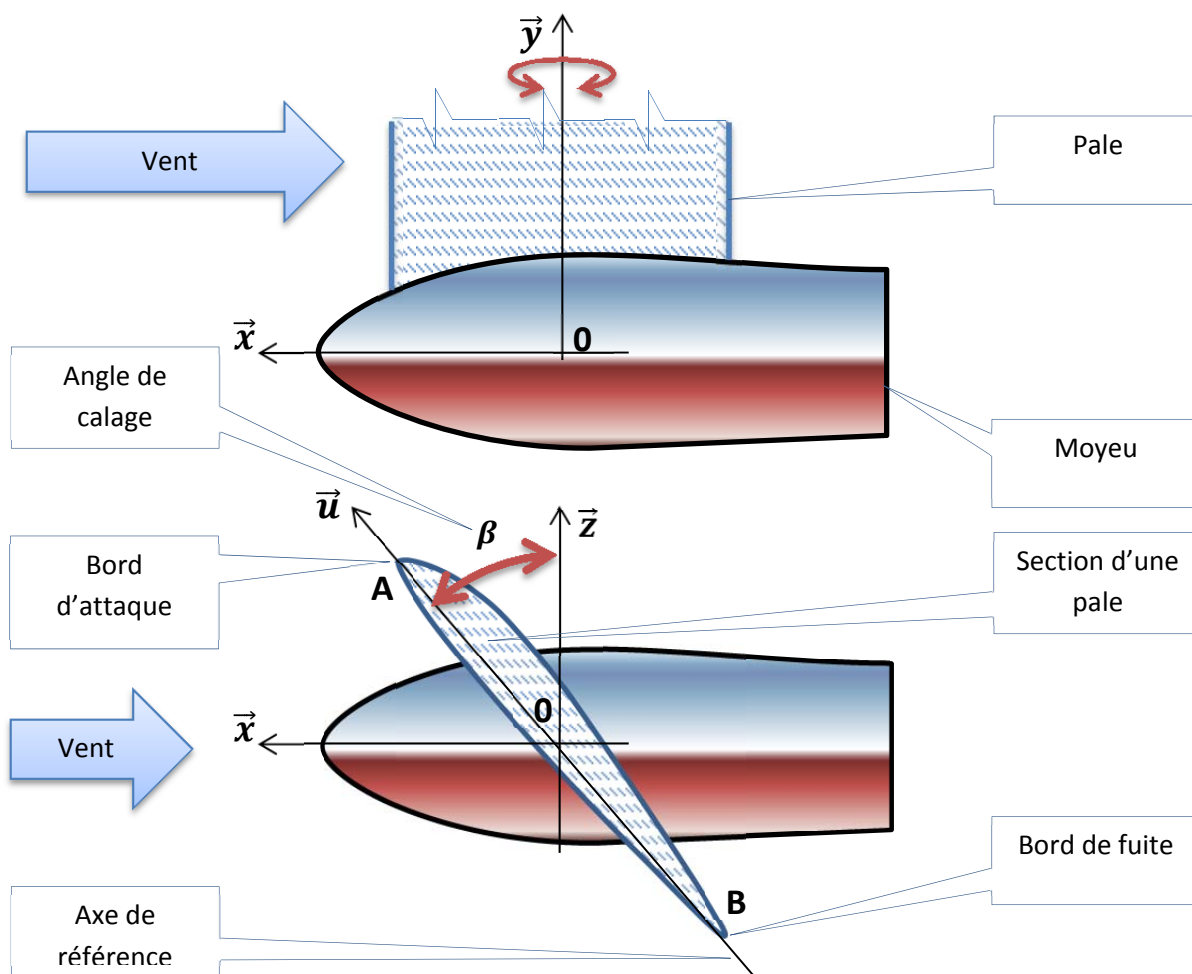
La régulation de la fréquence de rotation du rotor permet de maintenir constante N_L à 30 tr/min, malgré la variation de vitesse du vent. Pour ce faire la modification de position angulaire des pales par rapport au plan de rotation du rotor fait varier la portance de calage (prise du vent sur les pales) et par conséquent limite la puissance captée. Chaque pale est assemblée au moyeu via deux couronnes à deux rangées de billes permettant la rotation autour de son axe longitudinal. L'éolienne V52 est équipée de trois vérins hydrauliques indépendants asservis permettant de réguler la position angulaire des pales en fonction de la vitesse du vent. Chaque vérin est relié à un système articulé fixé au moyeu qui transforme le mouvement de translation rectiligne de la tige en mouvement de rotation d'une pale. L'angle de calage β est formé par l'axe \vec{z} et l'axe \vec{u} :

$$\beta = (\vec{z}, \vec{u})$$

- Lorsque la vitesse du vent augmente, l'angle de calage β augmente, la portance sur les pales diminue et par conséquent la puissance captée par le vent reste constante.
- Il en est de même lorsque la vitesse du vent diminue, l'angle β diminue aussi pour augmenter la portance et ainsi la puissance captée par le vent sera maintenue à sa valeur optimale.



Principe de la régulation des pales en fonction de la vitesse du vent.



Mise en place des éléments géométriques.

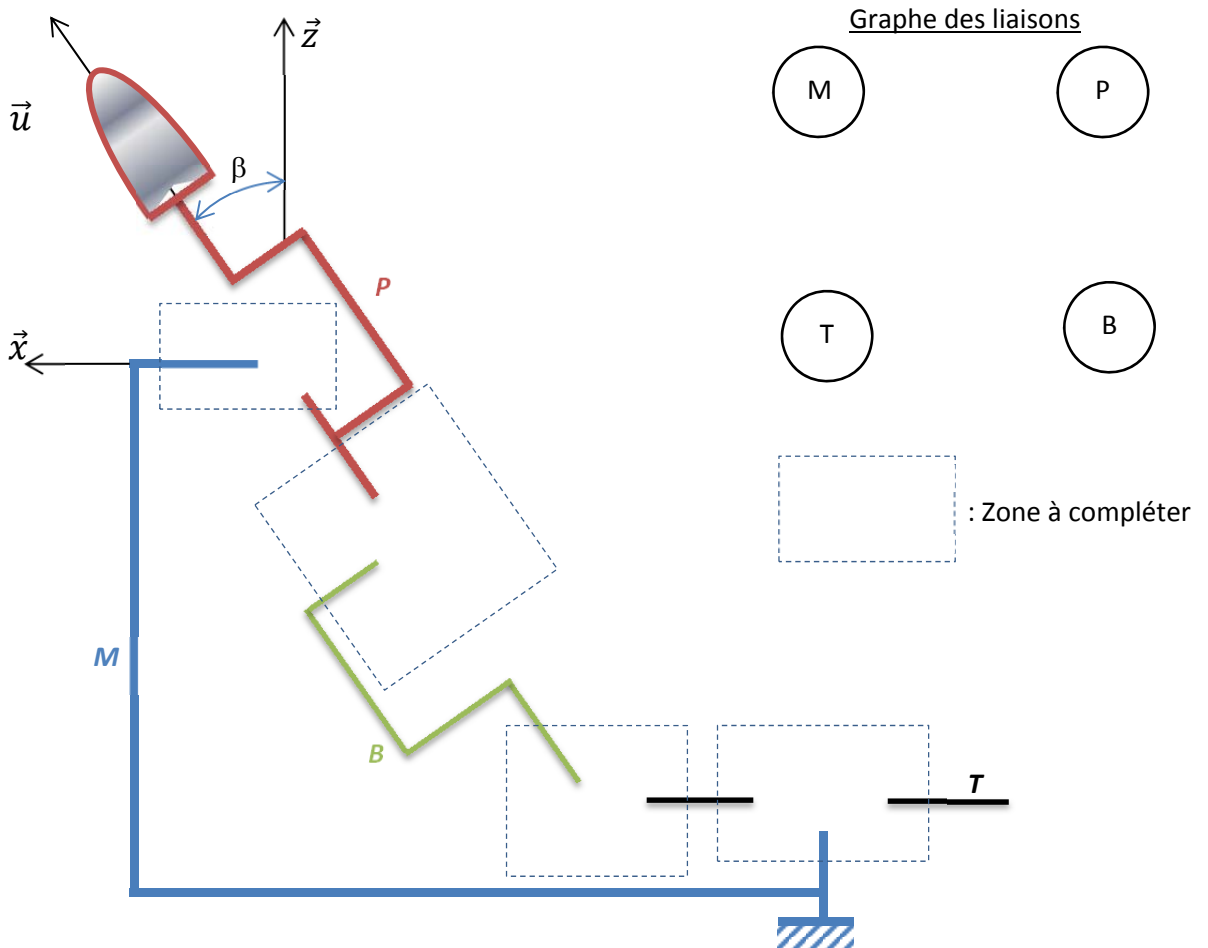
La pale P , la biellette B et la tige du vérin T sont liées par des liaisons mécaniques avec le moyeu M . Ce dernier est supposé fixe pour cette partie d'étude.

4.2.1. Désignation des liaisons

En se référant à la figure à compléter et après avoir consulté attentivement les documents ressources, complétez le tableau pour désigner les liaisons : $\{L_{P/M}, L_{P/B}, L_{B/T}, L_{T/M}\}$.

Rep.	Fonction à assurer	Nom de la liaison	Axe du mouvement
P	La pale doit tourner par rapport au moyeu.	$L_{P/M}$:	\vec{y}
B	La biellette doit avoir un mouvement de translation rectiligne par rapport à la pale.	$L_{B/P}$:	\vec{u}
	La biellette tourne par rapport à la tige.	$L_{B/T}$:	\vec{y}
T	La biellette doit avoir un mouvement de translation rectiligne par rapport au moyeu.	$L_{T/M}$:	\vec{x}
M	Supposé fixe		

Schéma cinématique



4^{ème} partie

- **Réponse à la problématique**

Compétences développées

D1. Rechercher et traiter des informations

- analyser, choisir et classer des informations

A2. Analyser le système

- identifier les fonctions techniques qui réalisent les fonctions de services et respectent les contraintes ;

Rappel de la problématique générale

Comment exploiter de façon optimale le potentiel d'énergie éolien ?

A partir de vos conclusions à chaque problème technique posé lors des activités 1 à 3, répondre en quelques lignes à la question suivante :

- En quoi les solutions techniques étudiées contribuent à tirer profit au maximum du potentiel éolien d'énergie et à garantir la sûreté de fonctionnement dans toutes les conditions d'utilisation ?
