

# BTS OPTICIEN LUNETIER

## ETUDE TECHNIQUE DES SYSTEMES OPTIQUES - U43

Session 2018

Durée : 2 heures

Coefficient : 3

Matériel autorisé :

Calculatrice autorisée

Document à rendre : Feuille 5/5 recto-verso

Dès que le sujet vous est remis, assurez-vous qu'il est complet.  
Le sujet comporte 5 feuilles A3 numérotées de 1/5 à 5/5.

Feuille 1/5 : Page de garde - Présentation

Feuille 2/5 : Constitution et principe de l'appareil

Feuille 3/5 : Vues d'ensemble et détails, nomenclature

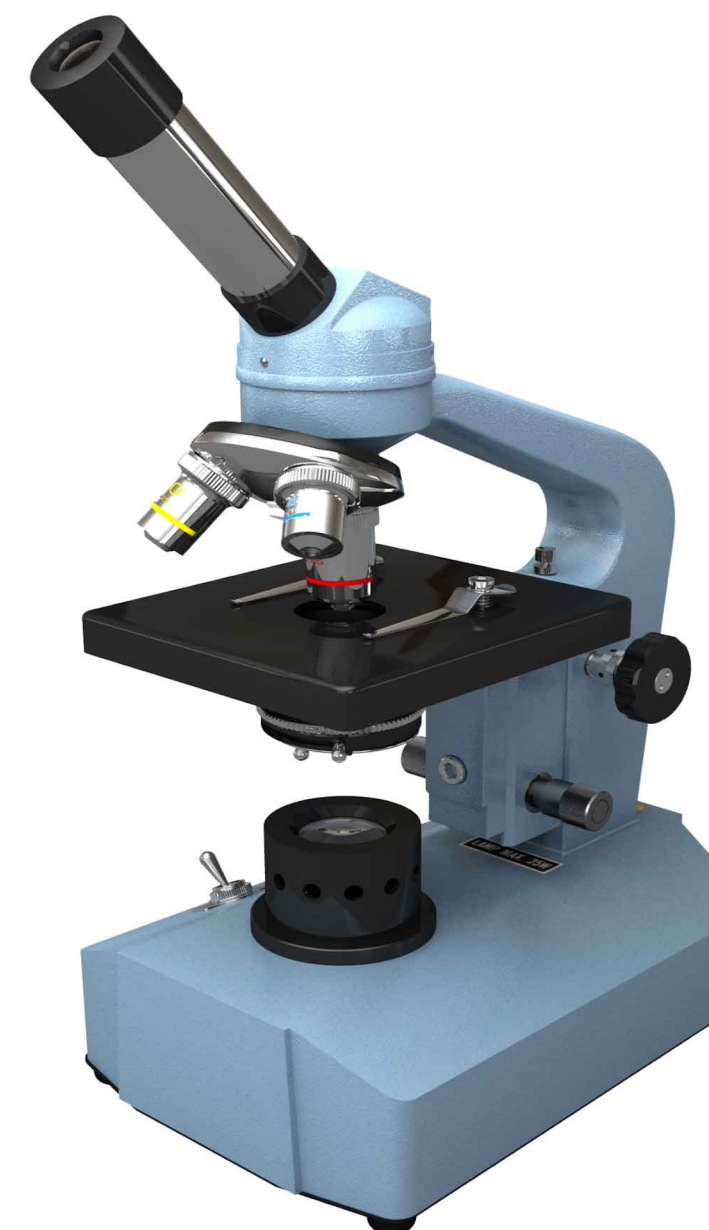
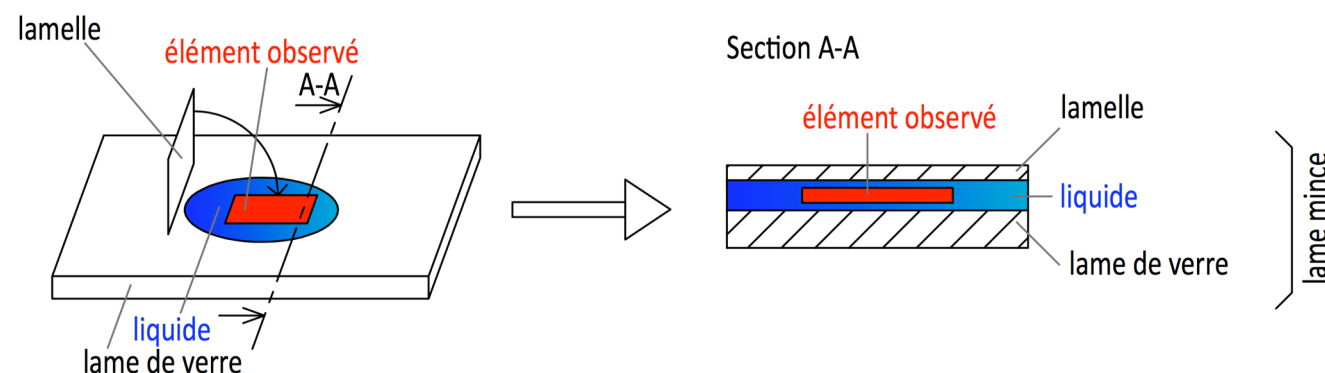
Feuille 4/5 : Travail demandé

Feuille 5/5 : Document- réponse recto-verso à rendre en fin d'épreuve

Présentation et caractéristiques :

Le microscope est un instrument permettant d'obtenir l'image agrandie d'un objet proche de petites dimensions et de séparer les détails de cette image afin d'être observés par un œil humain.

Le microscope est utilisé en biologie pour observer les cellules, tissus... Il est également utilisé en géologie pour observer les roches, en minéralogie pour observer les minéraux, ou encore en métallurgie pour examiner les structures d'un métal ou d'un alliage. L'élément observé peut être disposé dans un liquide sur une lame en verre et recouvert d'une lamelle. L'ensemble est alors appelé **lame mince**.



**Le microscope**

<b>BTS OPTICIEN LUNETIER</b>	SESSION 2018
Code : OLETS	DUREE 2h
Epreuve U 43 : ETUDE TECHNIQUE DES SYSTEMES OPTIQUES	COEF : 3
	Feuille 1/5

**Mise en situation :**

Un de vos clients souhaite acheter un microscope pour observer des minéraux.

Afin de pouvoir conseiller ce client, nous allons étudier un microscope polyvalent de terrain, utile pour des observations de microscopie, et qui permet l'évaluation des indices de réfraction de minéraux transparents. Nous étudierons les performances optiques de l'instrument, ses réglages et son fonctionnement.

**Description fournie par le fabricant pour le client :**

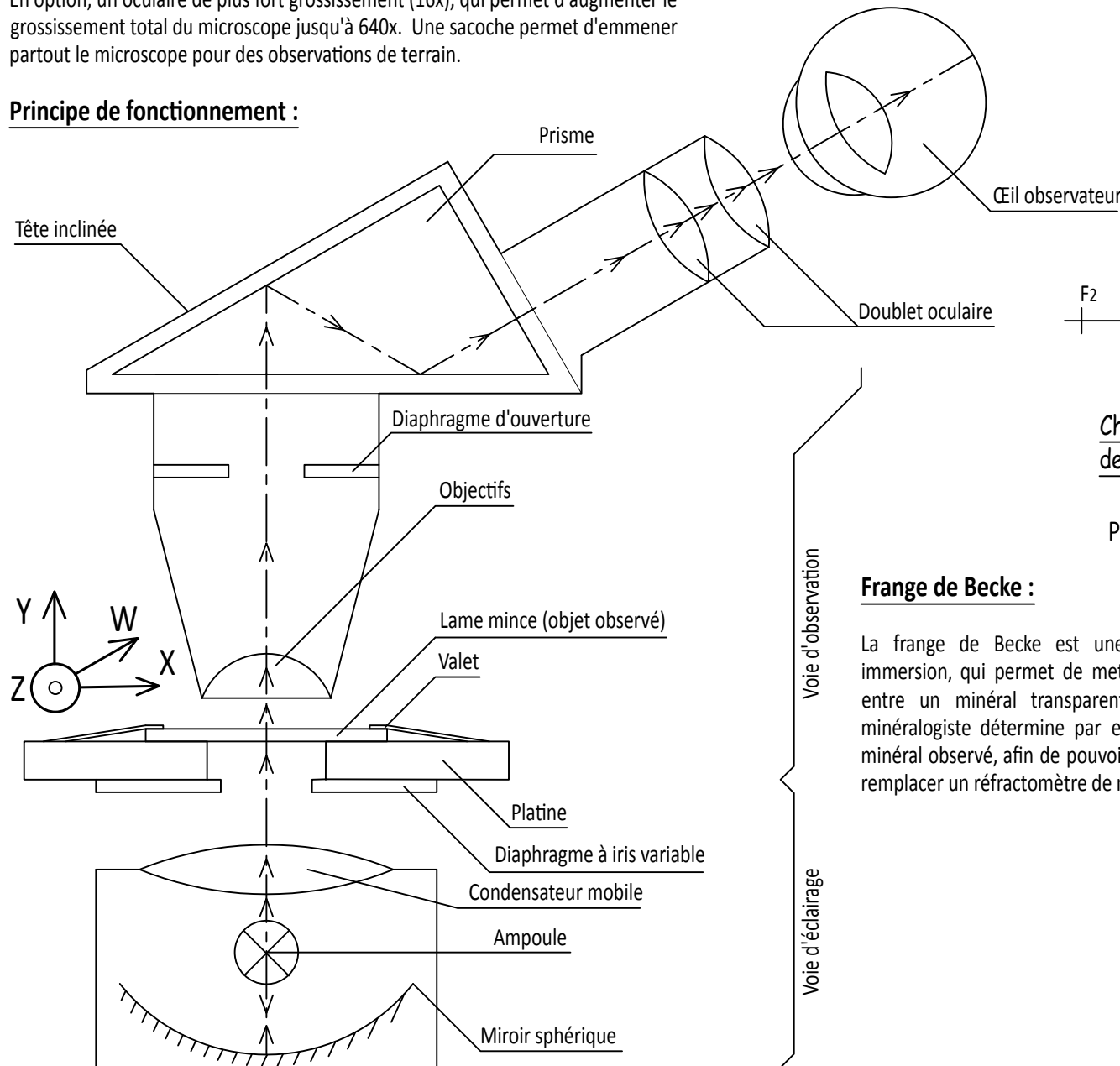
Le microscope monoculaire BP-15/300 est idéal pour débuter en microscopie avec un instrument de marque. Ce microscope permet un grossissement jusqu'à 300x qui peut être amélioré en changeant d'oculaire. Ce modèle est équipé d'un éclairage halogène et d'une mise au point facile. Il est robuste et fiable. Son fonctionnement est simple.

**Description technique pour l'opticien :**

Le microscope monoculaire 15/300 constitue un choix de qualité pour les débutants. Il possède un oculaire grand champ 7,5x. Sa platine (repère 7) est en métal de couleur foncée. Le revolver porte-objectifs (repère 4) rotatif dans les deux sens, avec positions indexées. Il contient 3 objectifs achromatiques DIN 2x, 10x et 40x. Les objectifs sont démontables. La platine fixe est large (120x110mm - repère 7) avec deux valets (repère 15). Le système de mise au point est constitué de deux commandes, macrométrique (réglage grossier - repère 21) et micrométrique coaxiales (réglage précis - repère 18). L'éclairage est halogène avec une puissance de 25W. Un diaphragme à iris variable (repère 22) permet de modifier l'ouverture du faisceau éclairant la lame mince. Le microscope est alimenté en 220V. Il est livré avec un cordon secteur.

En option, un oculaire de plus fort grossissement (16x), qui permet d'augmenter le grossissement total du microscope jusqu'à 640x. Une sacoche permet d'emmener partout le microscope pour des observations de terrain.

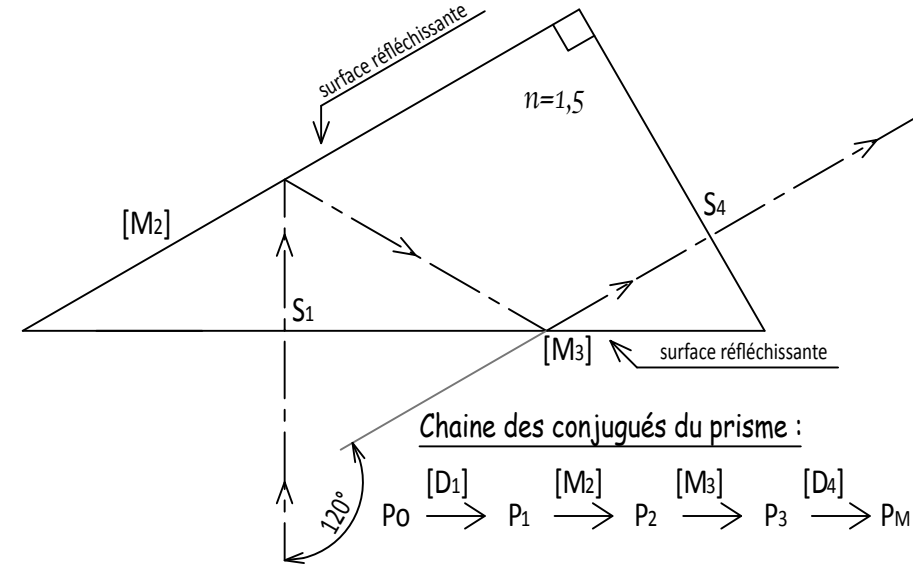
**Principe de fonctionnement :**



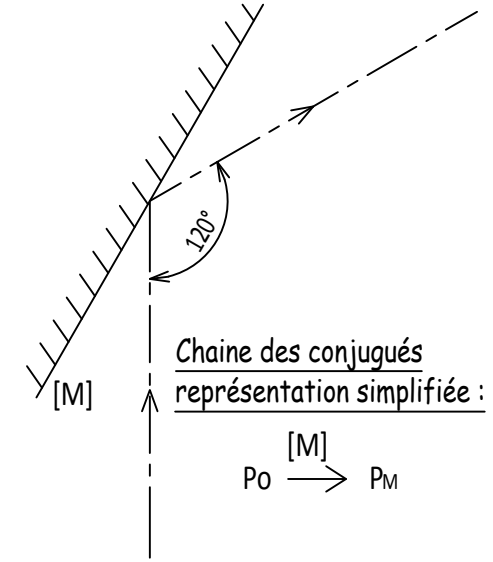
**Description de la tête inclinée :**

Un prisme d'indice 1,5 est placé entre l'objectif et l'oculaire du microscope pour couder la voie d'observation.

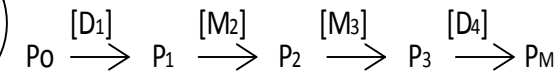
Représentation à l'échelle 1:1 du prisme permettant d'obtenir une tête coudée :



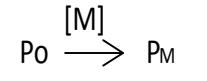
Représentation simplifiée :



Chaîne des conjugués du prisme :



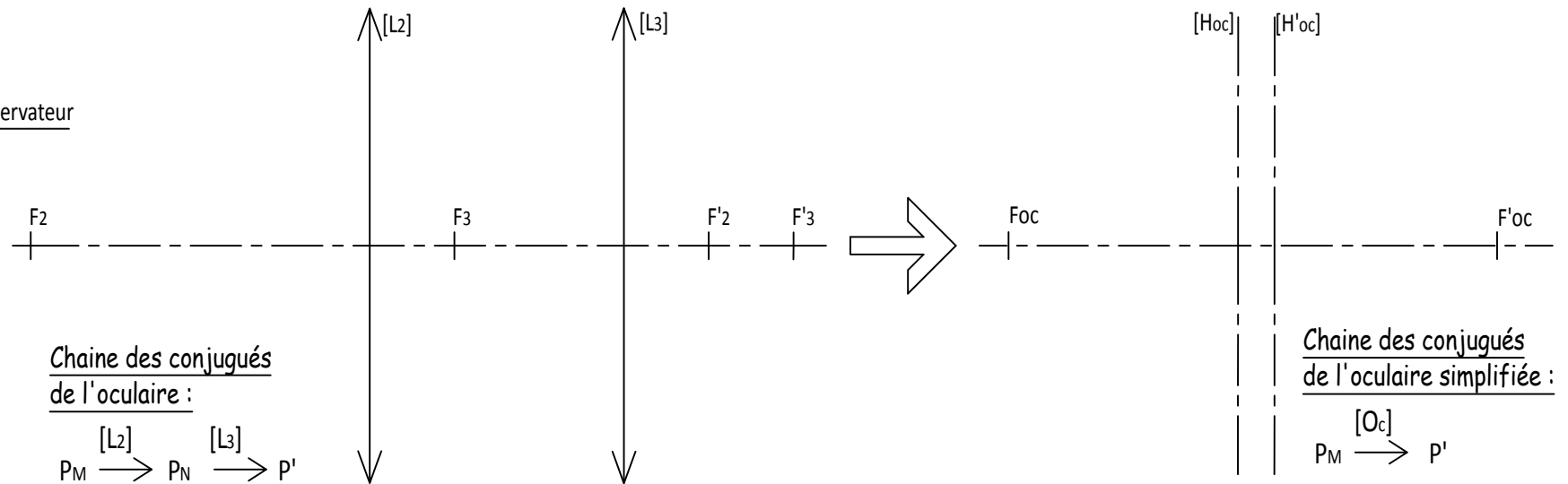
Chaîne des conjugués représentation simplifiée :



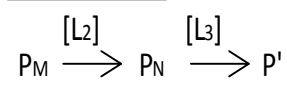
**Description de l'oculaire de Huygens (4,3,2) :**

L'oculaire de grossissement 7,5x composé de 2 lentilles considérées minces permet de compenser des amétropies de +10 à -10δ.

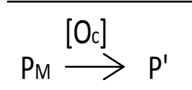
Représentation à l'échelle 1:1 de l'oculaire :



Chaîne des conjugués de l'oculaire :



Chaîne des conjugués de l'oculaire simplifiée :



**Frange de Becke :**

La frange de Becke est une méthode d'éclairage, obtenue par immersion, qui permet de mettre en évidence la différence d'indice entre un minéral transparent et un liquide d'indice connu. Le minéralogiste détermine par encadrement, l'indice de réfraction du minéral observé, afin de pouvoir l'identifier. Cette méthode permet de remplacer un réfractomètre de minéralogie.

**Tableaux de classification des Grenats :**

Désignation	Indice de réfraction du minéral
Grenat Pyrope	1,705
Grenat Grossulaire	1,73
Grenat Spessartite	1,80
Grenat Almandin	1,83
Grenat Mélanite	1,86
Grenat Cendradite	1,89

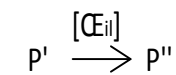
**Œil de l'observateur :**

Représentation simplifiée :

$n=1,0$

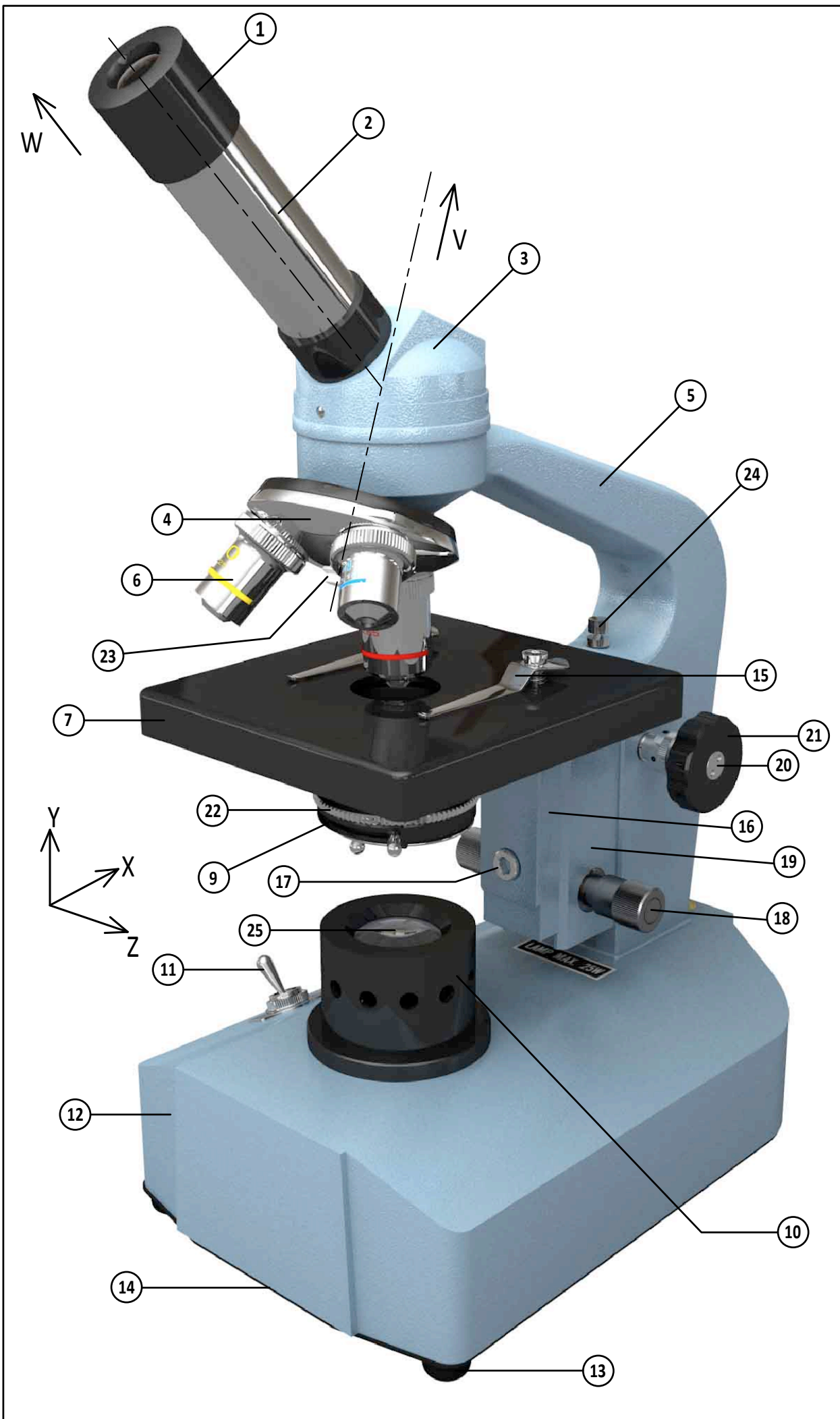
$n'=1,34$

Chaîne des conjugués de l'œil simplifiée :

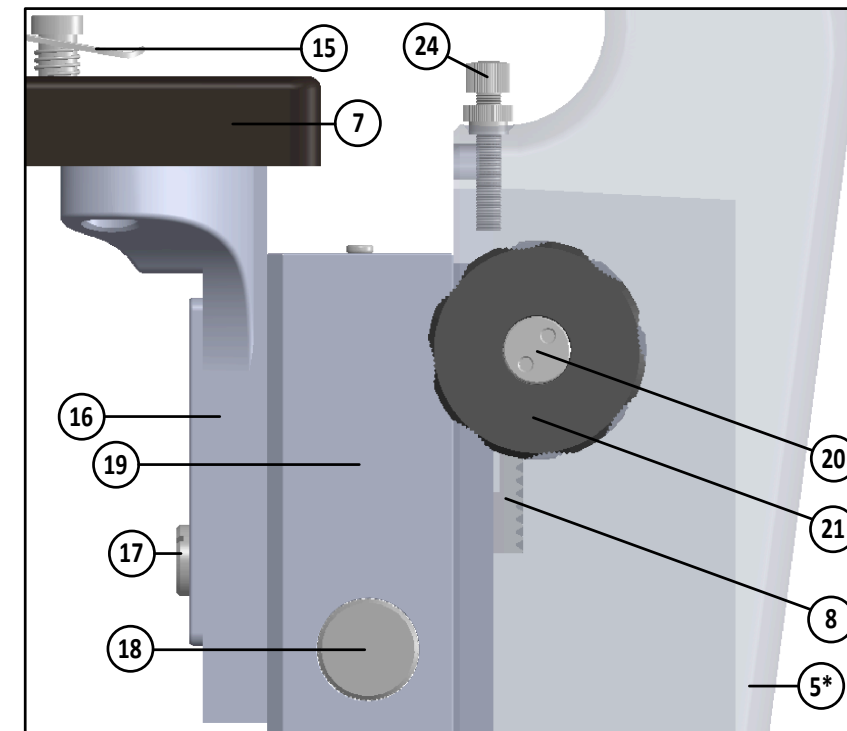


Note : les foyers ne sont pas représentés car ils dépendent de l'amétropie de l'œil

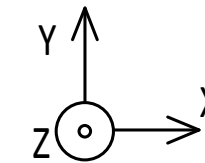
**Vue d'ensemble :**



**Dispositif de mise au point :**



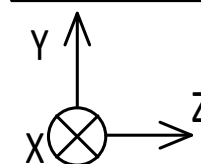
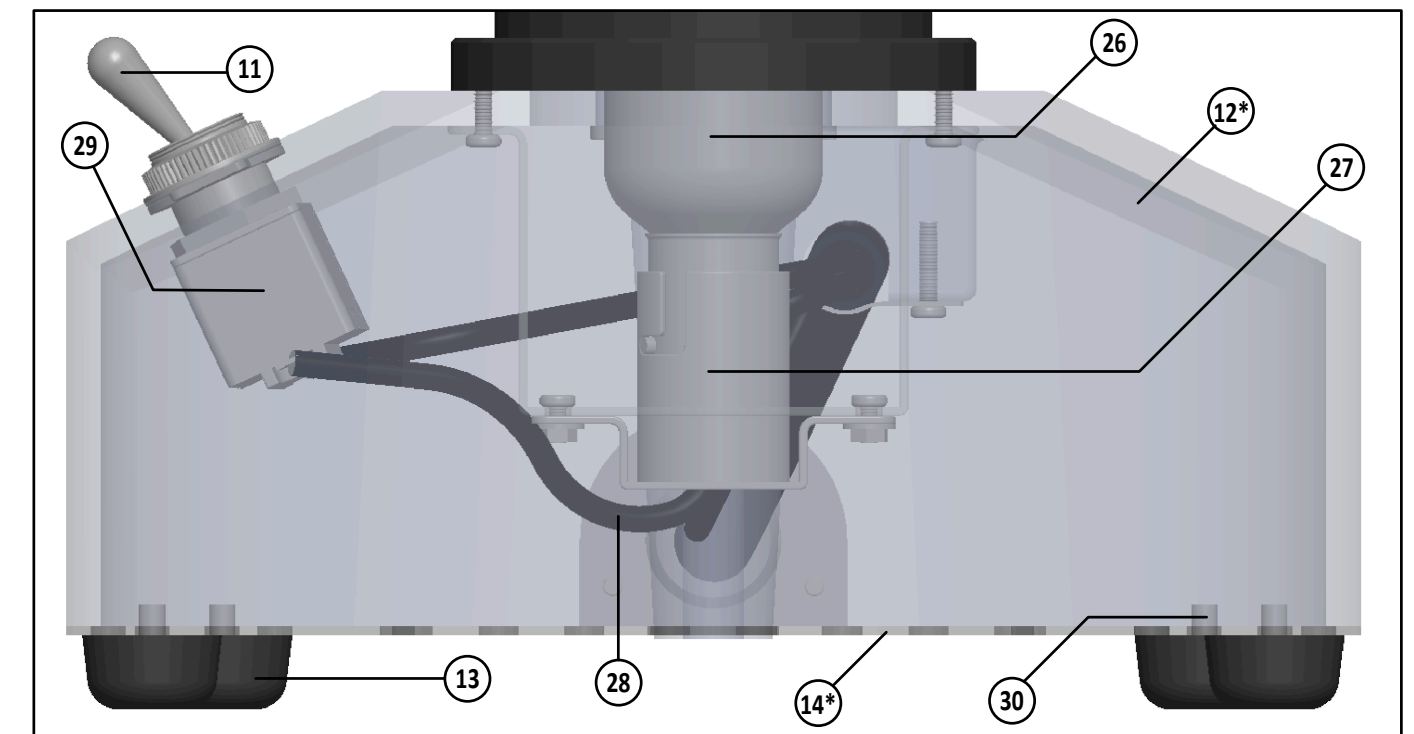
\* : pièces dessinées en transparence



**Nomenclature :**

rep	nb	désignation
1	1	Oculaire réglable (pas réel : 4mm)
2	1	Tube oculaire
3	1	Tête inclinée rotative
4	1	Revolver porte-objectifs
5	1	Potence fixe
6	3	Objectifs
7	1	Platine
8	1	Crémaillère
9	1	Porte filtres (polarisant, colorés...)
10	1	Dispositif d'éclairage
11	1	Interrupteur à levier
12	1	Socle
13	4	Pieds
14	1	Trappe démontable ajourée
15	2	Valets
16	1	Support de platine
17	1	Vis de fixation
18	1	Bouton de mise au point micrométrique
19	1	Support mobile
20	1	Axe pignon
21	1	Bouton de mise au point macrométrique
22	1	Diaphragme à iris variable
23	1	Axe
24	1	Vis de sécurité
25	1	Condensateur
26	1	Ampoule halogène 25w à baïonnette
27	1	Douille en laiton à baïonnette
28	3	Câble électrique
29	1	Boîtier
30	4	Vis

**Alimentation du dispositif d'éclairage :**



## PREAMBULE :

\* Les dimensions et caractéristiques du microscope ont parfois été sensiblement modifiées afin d'améliorer la lisibilité graphique mais les résultats obtenus sont conformes à la réalité.

\* Les quatre parties (A, B, C et D) peuvent être traitées indépendamment. Les questions à l'intérieur d'une même partie peuvent parfois être indépendantes. Les dimensions, les caractéristiques et les échelles peuvent changer d'une partie à l'autre.

\* Le candidat prendra soin de rendre sa copie lisible et ses constructions suffisamment détaillées pour que le correcteur puisse identifier sa démarche.

### Partie A : Voie d'éclairage de l'objet – Espaces optiques 0 à 2 - page 5/5 RECTO – Echelles axiale 9:10 et transversale 12:10

L'ampoule est assimilée à une source ponctuelle A. On donne la chaîne des conjugués de l'ampoule A au travers du dispositif d'éclairage (voir cadre A1), composé d'un miroir sphérique [Ms] de centre Cms et de foyers Fms, F'ms, d'un diaphragme à iris variable [D] et d'un condensateur [Co] représenté par une lentille mince de foyers Fco et F'co. L'ensemble permet d'obtenir un éclairage du plan objet [P] avec un faisceau cylindrique.

**A1-** Compléter la chaîne des conjugués de A dans le cadre A1 en précisant les éventuelles positions particulières.

**A2-** Reporter les conjugués de A sur le schéma.

**A3-** Tracer dans le dispositif d'éclairage, **en vert**, la marche du faisceau lumineux issu de l'ampoule A et limité par les bords du diaphragme [D]. Vous flécherez les rayons du faisceau pour indiquer le sens de la lumière.

**A4-** Tracer en vue de droite la trace du faisceau dans le plan de l'objet à éclairer (section B-B). La coter.

**A5-** Quels sont le nom et le repère de la pièce du microscope, au niveau de laquelle, la section B-B a été réalisée ?

**A6-** Quelle est la fonction des pièces 15.

L'observateur met en place deux lames minces (repérées en vue de droite et en vue de face par ses coins 1, 2, 3 et 4 pour la lame n°1 et par les coins a, b, c et d pour la lame n°2). Il souhaite qu'elles soient côte à côte afin de pouvoir les comparer dans leur intégralité mais il ne les positionne pas correctement. L'épaisseur des lames suivant l'axe Y est considérée nulle.

**A7-** Ainsi positionnées, que constatez vous pour l'éclairage de la lame mince n°1 ? Que constatez vous pour l'éclairage de la lame mince n°2 ?

**A8-** Indiquer la ou les déplacements éventuels à effectuer sur chacune des lames pour remédier au problème. Vous préciserez la nature du déplacement par un mouvement, un axe et un sens. Ex : « +Ty » pour une translation suivant Y dans le sens du repère.

### Partie B : Voie d'observation de l'objet – A partir de l'espace optique 2 - page 5/5 RECTO – Echelles axiale 9:10 et transversale 12:10

On donne le schéma optique complet de la voie d'observation du microscope. La représentation de certains éléments a été simplifiée (voir feuille 1/4). Le système est composé d'un objectif assimilé à une lentille mince [Lo] de vergence inconnue, d'un miroir plan [M], d'un doublet oculaire représenté par ses éléments cardinaux [Hoc], [H'oc], Foc, F'oc, et d'un œil **amétrope** d'indice 1.34 représenté par ses éléments cardinaux [Hœ] et [H'œ] confondus, Fœ et F'œ. Le diaphragme [Do] est situé entre [Lo] et le miroir [M].

**B1-** Lors de la mise au point, quelle est la nature du mouvement des pièces (20+21) par rapport à la pièce 5 ? Préciser l'axe de ce mouvement et le nom de la liaison.

**B2-** Quels sont la transformation de mouvement et le nom du mécanisme permettant le réglage de la mise au point macrométrique sur la lame mince ? *N'oubliez pas de préciser les numéros des pièces.*

L'utilisateur observe un objet ponctuel P sur l'axe. On donne également son conjugué Pm à travers l'objectif [Lo] et le miroir [M]. L'épaisseur de la lame mince observée (dans l'axe y) est considérée nulle. L'oculaire est réglé et la mise au point est faite. La chaîne des conjugués est donnée dans le cadre B3.

**B3-** Compléter la chaîne des conjugués de P en indiquant des éventuelles positions particulières (ex : F2, F'3, Foc, R, R', etc...)

**B4-** Déterminer graphiquement P0 et P' et placer P''. Pour déterminer P', utiliser le rayon n°1 donné.

**B5-** En déduire la position du remotum R, coter la distance HR et chiffrer la réfraction axiale principale  $\mathcal{R}$  de l'observateur.

**B6-** Tracer **en rouge** le faisceau issu de P limité par [Do] à travers le système jusqu'à la rétine.

**B7-** Pour un observateur **emmétrope** qui n'accommode pas, coter le déplacement de l'oculaire.

### Partie C : Etude des champs - page 5/5 VERSO – Echelles axiale 1:1 et transversale 40:1

On donne le schéma optique de l'oculaire du microscope, représenté par 2 lentilles minces [L2] et [L3] ainsi que son foyer objet Foc, et l'œil d'un observateur, d'indice 1,34, représenté par ses éléments cardinaux [Hœ] et [H'œ] confondus, Fœ et F'œ. On donne le diaphragme [D'o] conjugué de [Do] par le prisme, et [D2] la taille de la lentille [L2]. L'œil de l'observateur est **emmétrope** et n'accommode pas. L'oculaire est réglé et la mise au point sur l'objet observé est faite. L'étude des champs sera réalisée dans l'espace objet de l'oculaire. L'observateur regarde un objet étendu dont la chaîne des conjugués est donnée dans le cadre C1.

**C1-** Compléter, la chaîne des conjugués en précisant les éventuelles positions particulières.

**C2-** Placer le plan des champs que vous identifierez, puis déterminer au dessus de l'axe la pupille et la désigner [Pu]. Puis déterminer les bords supérieurs des champs de pleine lumière P<sub>LM</sub> et total T<sub>M</sub>. Tracer **en vert**, le faisceau de pleine ouverture issu de P<sub>LM</sub> (dans l'espace objet uniquement).

**C3-** Placer le point image Q<sub>M</sub> tel que P<sub>M</sub>Q<sub>M</sub>=625μm (avec P<sub>M</sub> sur l'axe optique). Conclure sur l'éclairage du conjugué (justifier).

On donne le point M<sub>M</sub>, limite inférieure du champ moyen.

**C4-** Dans le plan de la lentille [L2], construire en vue de gauche, la section C-C du faisceau lumineux issu du point M<sub>M</sub> et limité par les diaphragmes [D'o] et [D2]. Estimer le pourcentage d'éclairage du point M<sub>M</sub> en cochant la bonne réponse dans le tableau C4.

**C5-** Déterminer les conjugués de M<sub>M</sub>, puis tracer **en rouge** le faisceau lumineux dit de « demi-ouverture » issu de M<sub>M</sub> traversant l'oculaire et l'œil.

### Partie D : Frange de Becke - page 5/5 VERSO – Echelles indéfinies

On donne les coupes de 4 lames minces (numérotées de 1 à 4) en verres n=1,5, dans lequel un même minéral **d'indice N inconnu** a été plongé dans 4 liquides d'indices n<sub>li</sub> différents donnés. Des rayons issus du faisceau provenant du dispositif d'éclairage sont donnés. Des cernes (zones non lumineuses) apparaissent sur certaines lames.

**D1-** Sur les différentes lames, repasser en noir dans le plan de mise au point la surface des cernes que le minéralogiste pourra percevoir et en rouge la surface éclairée du minéral.

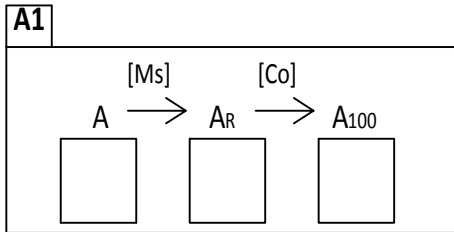
**D2-** Dans quelle condition d'indices, le minéralogiste peut-il observer des cernes ? Compléter la case par « <, ≤, >, ≥ ou = ».

**D3-** Sur l'axe des indices de réfraction indiquer un encadrement possible de l'indice N du minéral observé, puis identifier, sans réaliser de calcul, le ou les minéraux envisageables à l'aide du tableau de classification des Grenats feuille 2/5.

**D4-** Que conseillez-vous au minéralogiste pour affiner son identification ?

**D5-** Dans quelle condition d'indices le minéralogiste aura-t-il trouvé l'indice de réfraction N du minéral observé ? Compléter la case par « <, ≤, >, ≥ ou = ». Indiquer le phénomène observé par le minéralogiste au travers du microscope à ce moment précis.

<b>BTS OPTICIEN LUNETIER</b>		SESSION 2018
Code : OLETS	DUREE 2h	COEF: 3
Epreuve U 43 : ETUDE TECHNIQUE DES SYSTEMES OPTIQUES		Feuille 4/5



**B1**

Mvt(s) et axe(s):

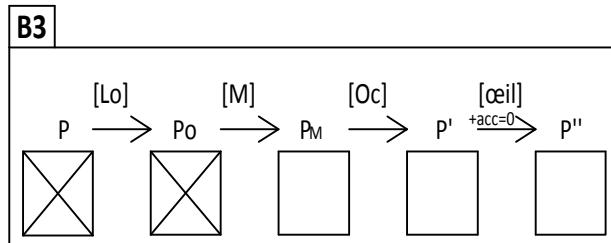
Liaison :

**B2**

Transformation de mouvement :

Nom du mécanisme :

**A5**



Modèle CMEN-DOC v2 ©NEOPTEC

Nom de famille :

(Suivi, s'il y a lieu, du nom d'usage)

Prénom(s) :

Numéro Inscription :  Né(e) le :  /  /

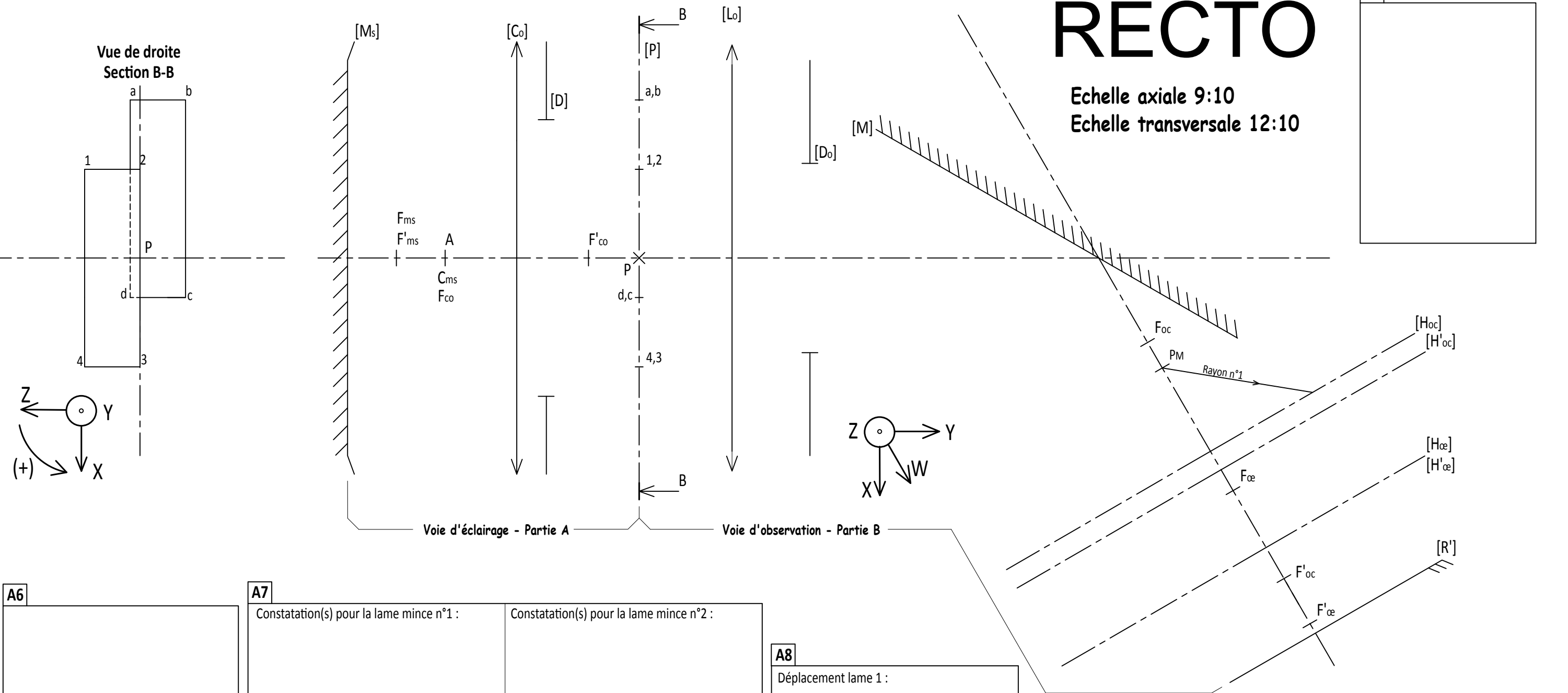
(Le numéro est celui qui figure sur la convocation ou la feuille d'émargement)

(Remplir cette partie à l'aide de la notice)

Concours / Examen : ..... Section/S spécialité/Série : .....

Epreuve : ..... Matière : ..... Session : .....

- CONSIGNES**
- Remplir soigneusement, sur CHAQUE feuille officielle, la zone d'identification en MAJUSCULES.
  - Ne pas signer la composition et ne pas y apporter de signe distinctif pouvant indiquer sa provenance.
  - Numéroté chaque PAGE (cadre en bas à droite de la page) et placer les feuilles dans le bon sens et dans l'ordre.
  - Rédiger avec un stylo à encre foncée (bleue ou noire) et ne pas utiliser de stylo plume à encre claire.
  - N'effectuer aucun collage ou découpage de sujets ou de feuille officielle. Ne joindre aucun brouillon.



**A6**

**A7**

Constatation(s) pour la lame mince n°1 :

Constatation(s) pour la lame mince n°2 :

**A8**

Déplacement lame 1 :

Déplacement lame 2 :

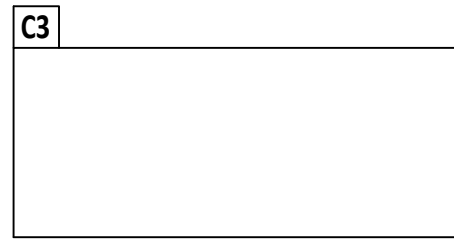
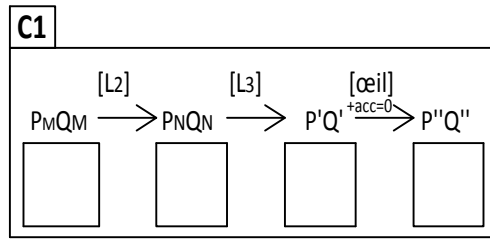
**B5**

# VERSO

## PARTIE C

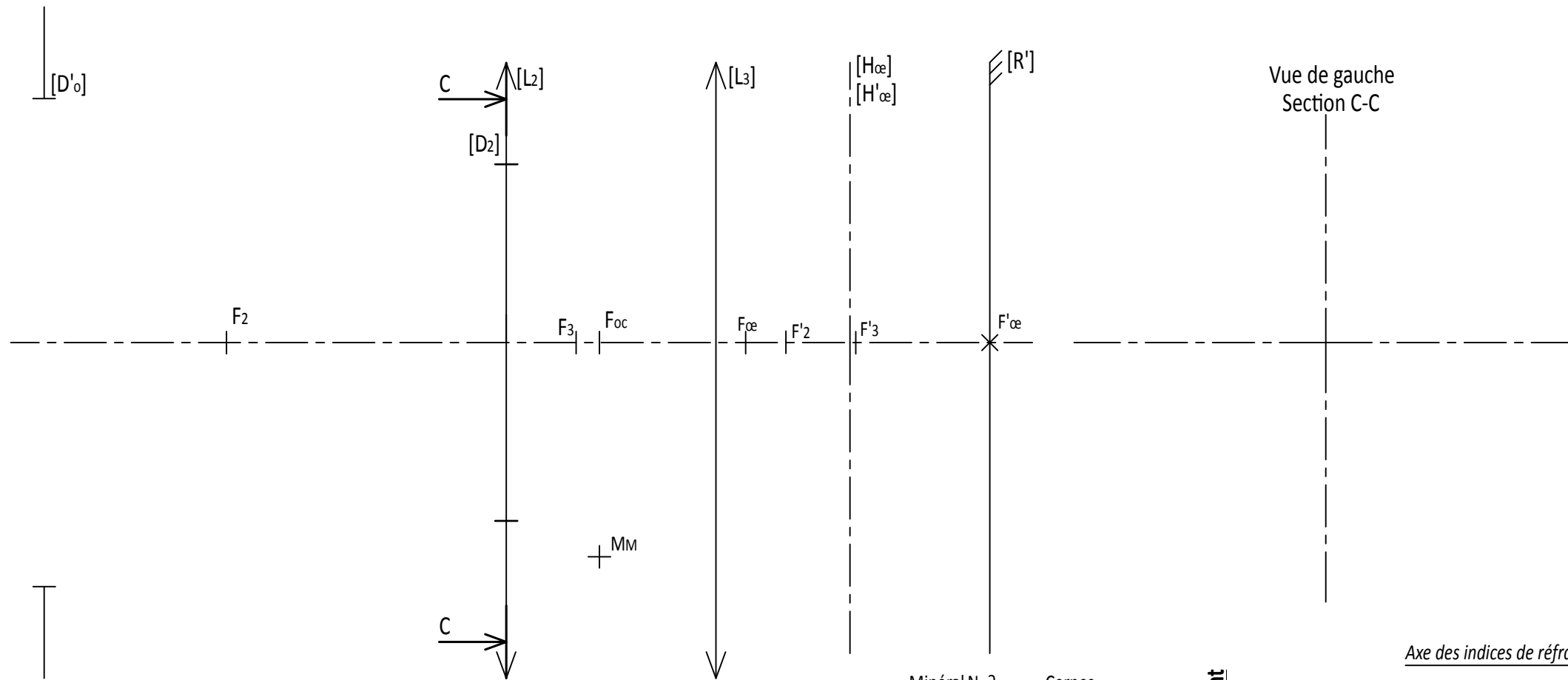
Echelle axiale 1:1

Echelle transversale 40:1

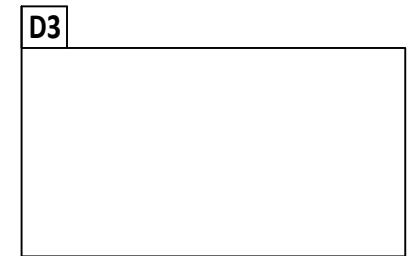
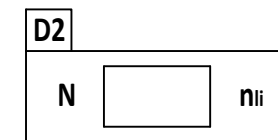


**C4**

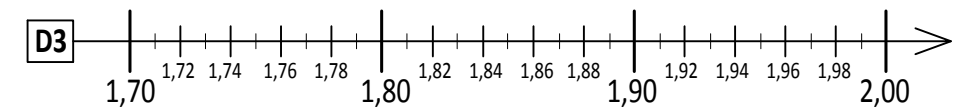
≈5%	
≈48%	
≈75%	
≈95%	



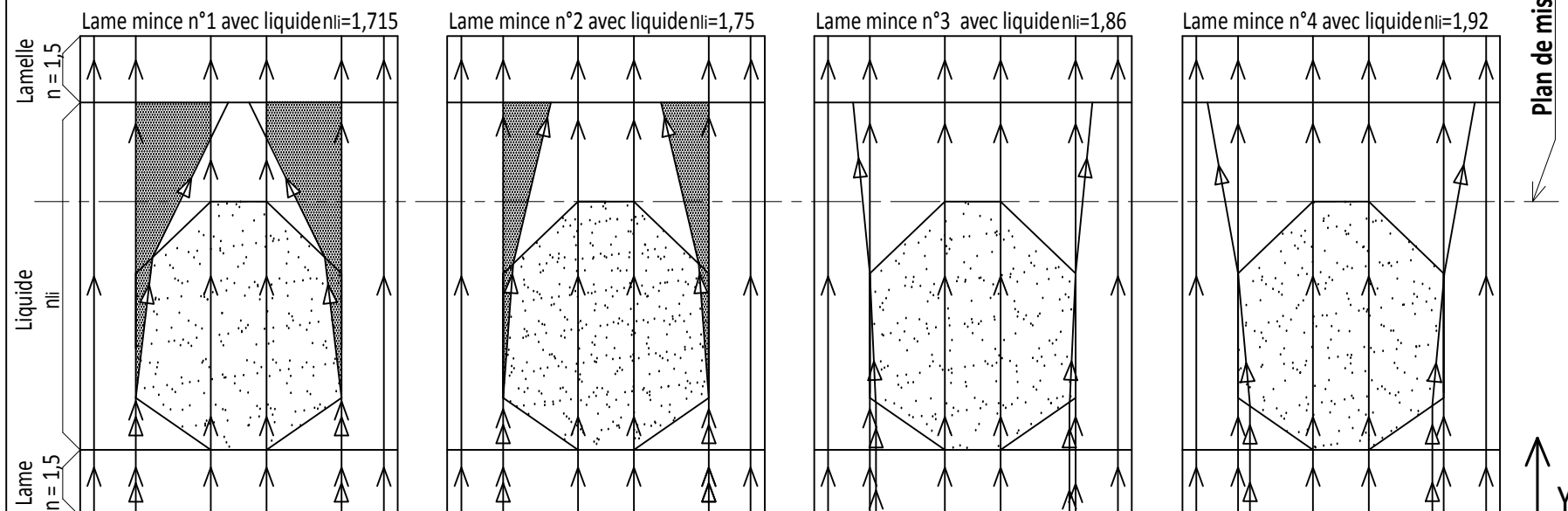
Vue de gauche  
Section C-C



Axe des indices de réfraction :



## PARTIE D Echelles indéfinies



Plan de mise au point

