

**BACCALAUREAT PROFESSIONNEL
TECHNICIEN D'USINAGE
SESSION 2017**

Epreuve E1 – U11 Analyse et exploitation de données techniques

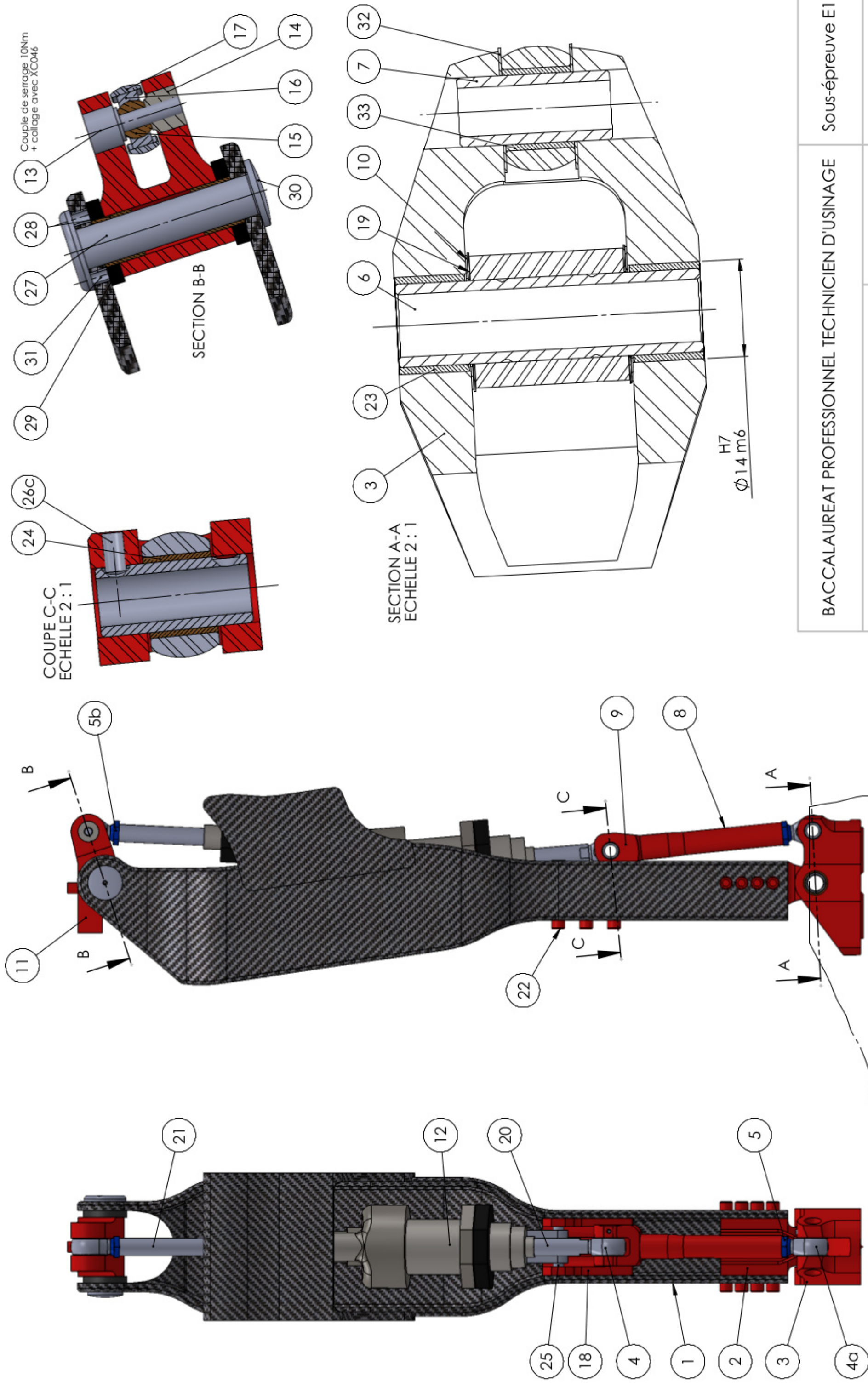
DOSSIER TECHNIQUE

Documents DT1 à DT7

1. Dessin d'ensemble	DT1
2. Nomenclature	DT2
3. Eclaté articulation cheville	DT3
4. Dessin de définition rondelle de précharge	DT4
5. Dessin de définition embase femelle	DT5
6. Formulaire matériaux et résistance des matériaux	DT6
7. Principaux écarts en micromètres	DT7



BACCALAUREAT PROFESSIONNEL TECHNICIEN D'USINAGE	SUJET	Session 2017
Epreuve : U11 Analyse et exploitation de données techniques	Code : 1706 TU ST 11	DT0/7



Couple de serrage 10Nm
+ collage avec XC046

SECTION B-B

COUPE C-C
ECHELLE 2:1

SECTION A-A
ECHELLE 2:1

H7
14 m6

**Edition d'éducation de SolidWorks.
Utilisation pédagogique uniquement.**

BACCALAUREAT PROFESSIONNEL TECHNICIEN D'USINAGE	Sous-épreuve E11
Prothèse Hydracadence 2	Echelle : 1 : 2
Dessin-d'ensemble	DT01

REPERE	DESIGNATION	MATERIAU	REMARQUES	REFERENCE	QTE
1	Chassis Hydracadence	Composite FC HM	A découper en fonction des caractéristiques physiques	1P5085	1
2	Embase mâle	EN AW-2017	Anodisation rouge	1P5055	1
3	Embase femelle	EN AW-2017	Anodisation rouge	1P5054	1
4	Boulon à oeil			1P5065	2
5	Ecrou frein		Anodisation bleu	1P010512	2
6	Axe pivot embase	X 2 Cr Ni 19-11		1P5058	1
7	Axe tête de bielle	X 2 Cr Ni 19-11		1P01032	2
8	Corps de bielle	EN AW-2017	Anodisation rouge	1P5020	1
9	Tête de bielle			1P5064	1
10	Rondelle plate ISO 10673			1P5056	2
11	Levier articulation supérieure	EN AW-2017	Anodisation rouge	1P5086	1
12	Bloc hydracadence			1P5003	1
13	Axe rotule fileté			1P5053	1
14	Tête taraudée			1P5047	1
15	Boule rotule	CuSn8			1
16	Boule femelle				1
17	Rotule supérieure			1P5084	1
18	Chape articulation avant			1P5031	1
19	Rondelle de précharge	C60 ou C75	3 ondulations - zingué/passivé aspect blanc/bleu	WRC18	2
20	Tige inférieure				1
21	Tige supérieure				1
22	Vis BTR M5x15		Anodisation rouge		11
23	Bague antifriction	CuSn8		RP121410	2
24	Bague antifriction 2	CuSn8			1
25	Axe 3				1
26	Vis de pression M3x6				5
27	Axe pivot supérieur			1P5009	1
28	Bague antifriction 3	CuSn8			2
29	Rondelle elastomère				2
30	Insert axe 3				1
31	Goupille élastique 4x20				2
32	Rondelle d'appui			1P5057	2
33	Bague antifriction 4	CuSn8			1

**Edition d'éducation de SolidWorks.
Utilisation pédagogique uniquement.**

BACCALAUREAT PROFESSIONNEL TECHNICIEN D'USINAGE

Sous-épreuve E11

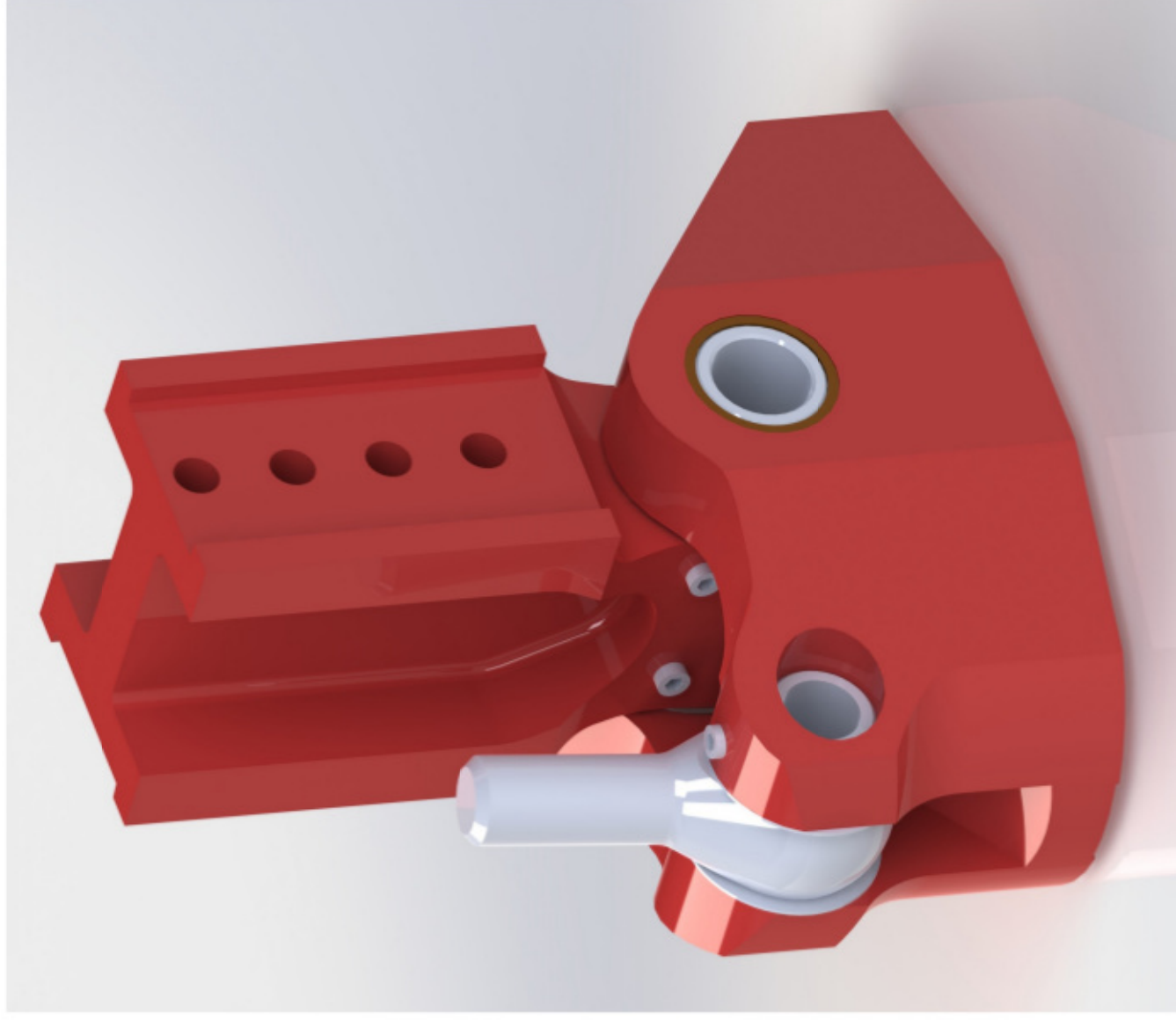
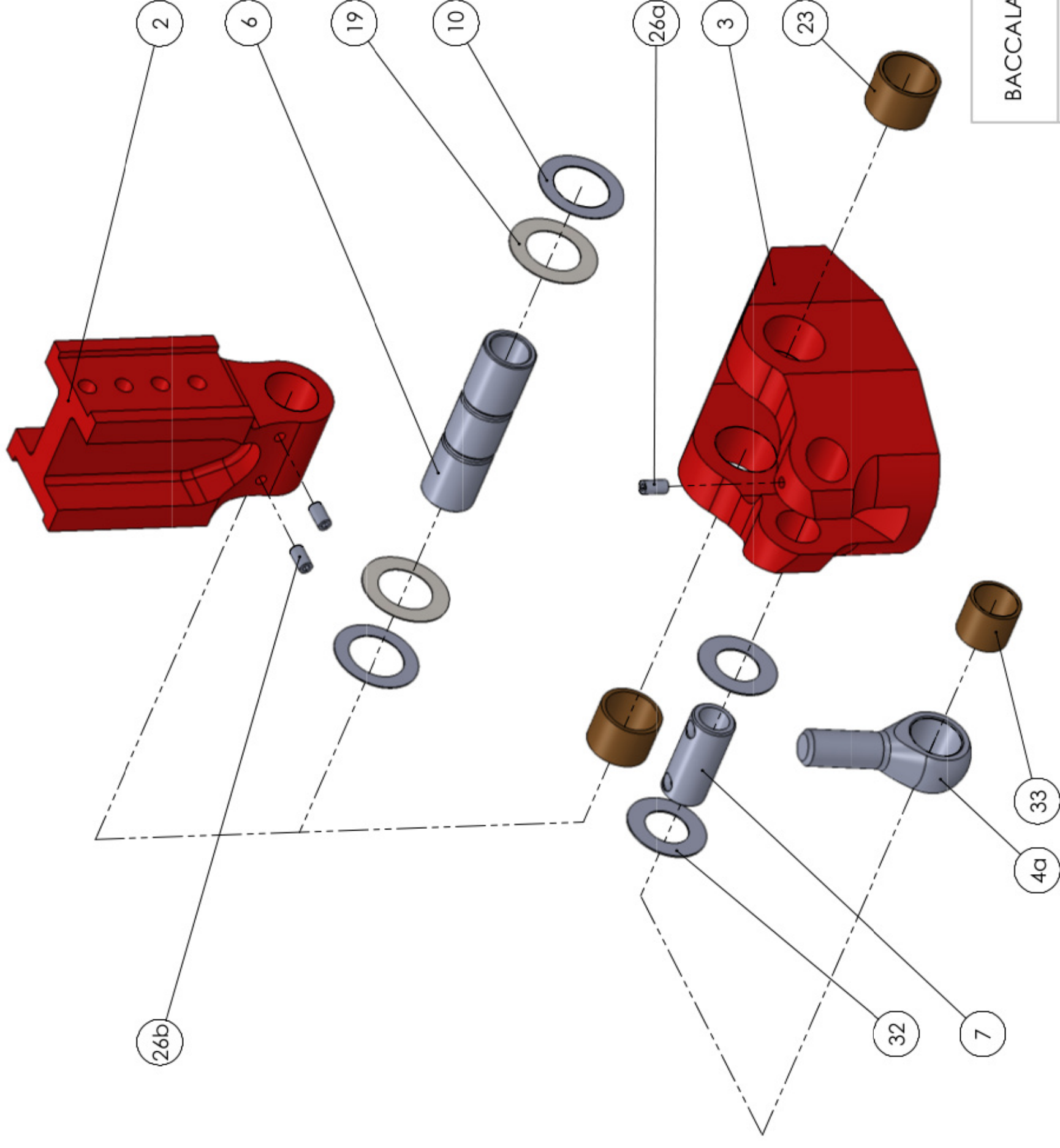
Format A3

DT02



Prothèse Hydracadence 2

Nomenclature



BACCALAUREAT PROFESSIONNEL TECHNICIEN D'USINAGE

Sous-épreuve E11

Prothèse Hydracadence 2

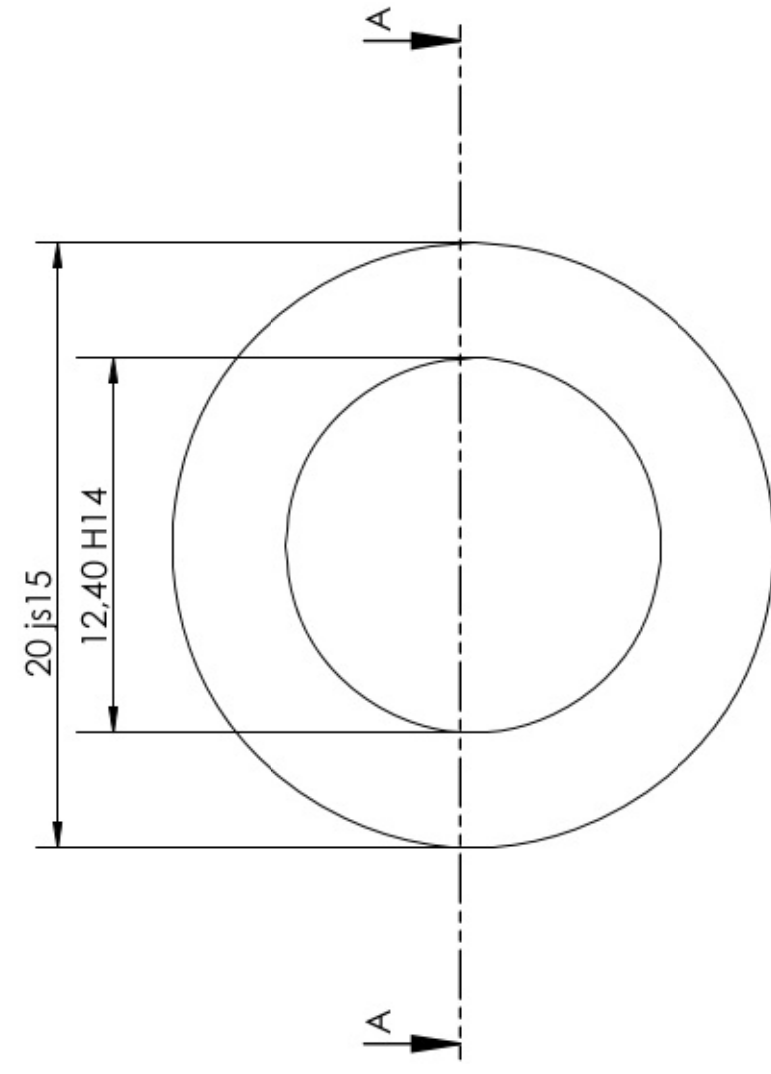
Format A3

Eclaté - Articulation cheville



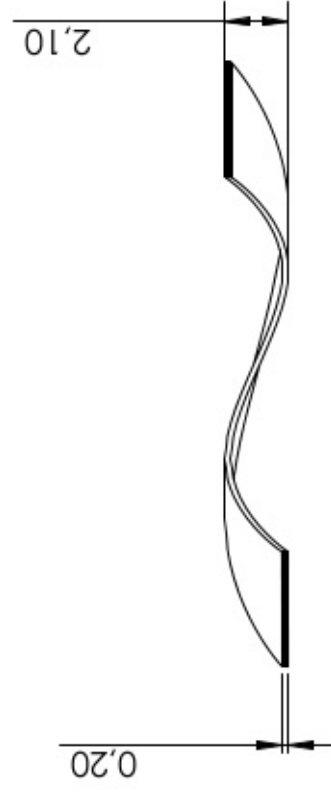
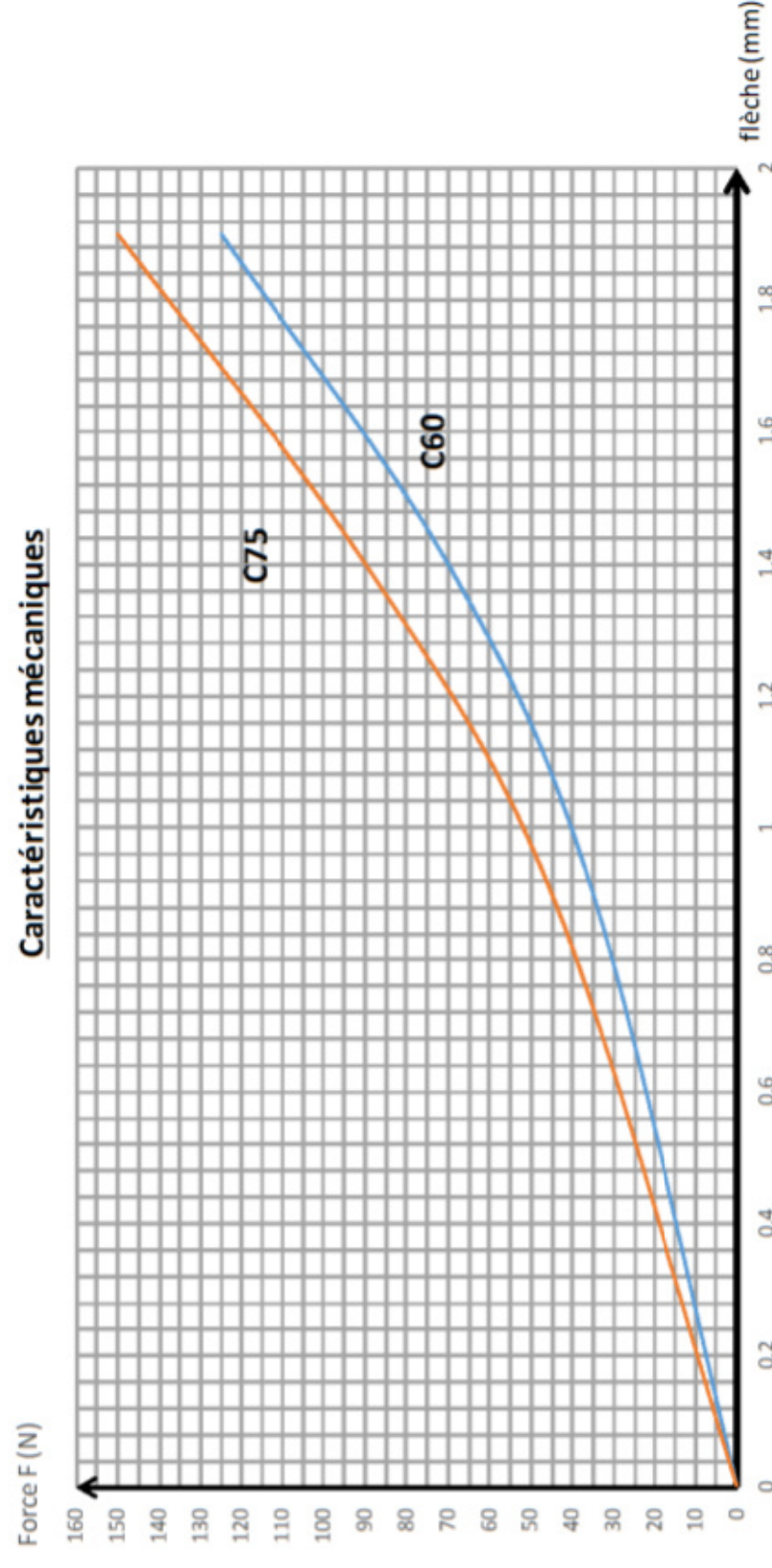
DT03

**Edition d'éducation de SolidWorks.
Utilisation pédagogique uniquement.**



Matériau à déterminer
C60 ou C75

Caractéristiques mécaniques



COUPE A-A
ECHELLE 4 : 1

**Edition d'éducation de SolidWorks.
Utilisation pédagogique uniquement.**

BACCALAUREAT PROFESSIONNEL TECHNICIEN D'USINAGE

Sous-épreuve E11

Prothèse Hydracadence 2

Echelle : 3 : 1

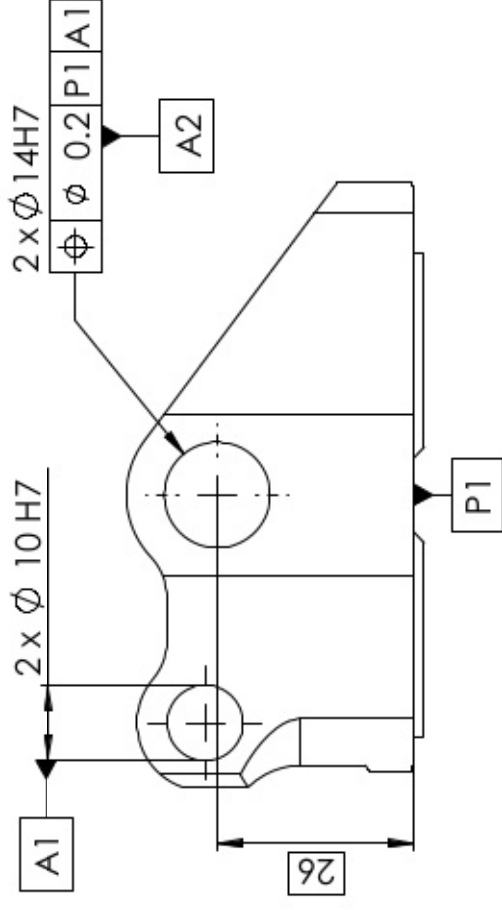
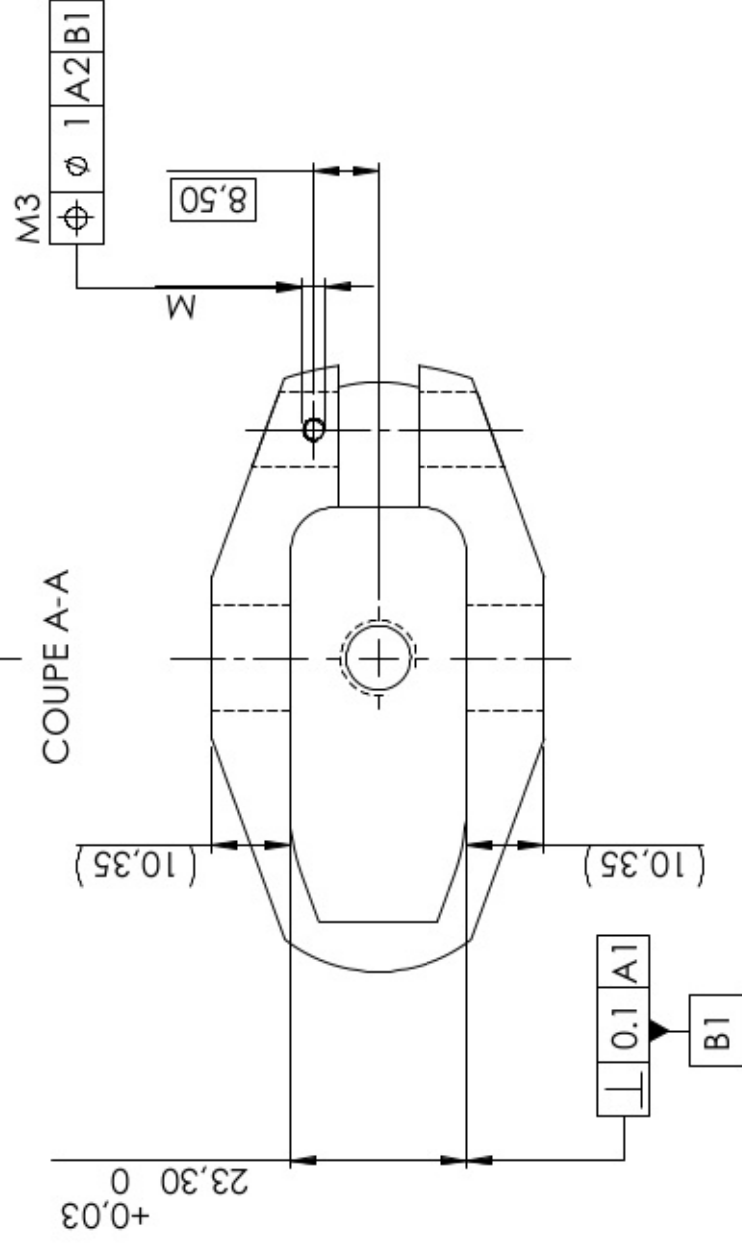
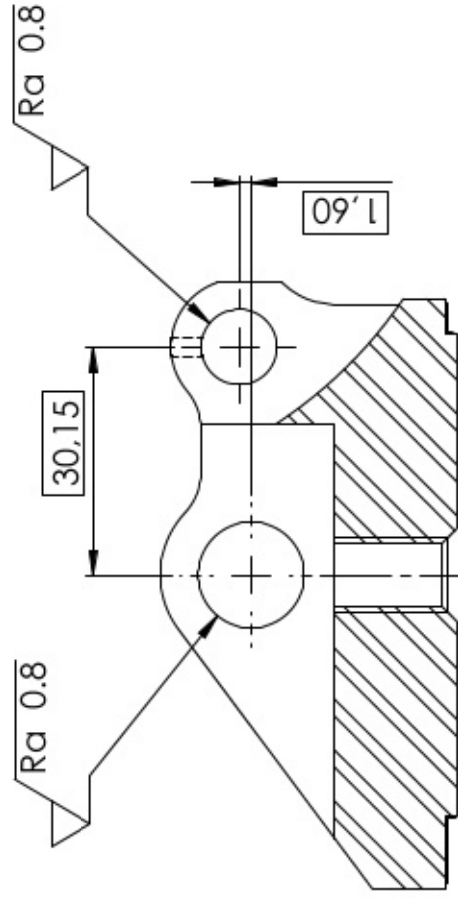
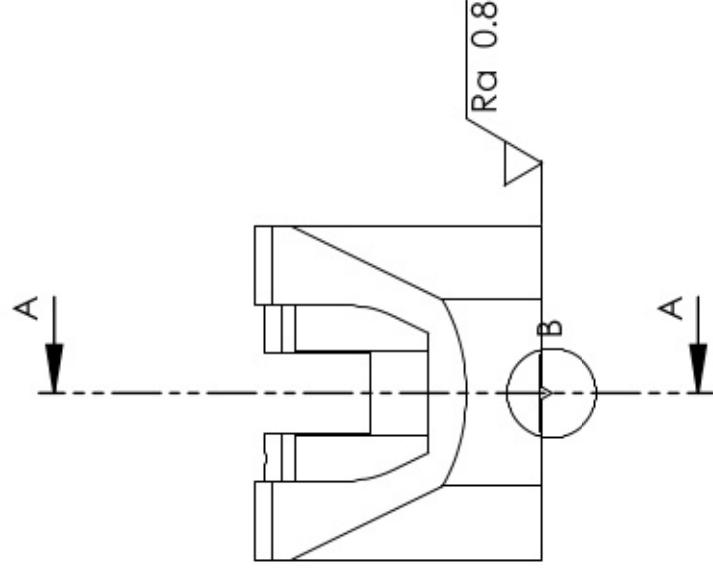
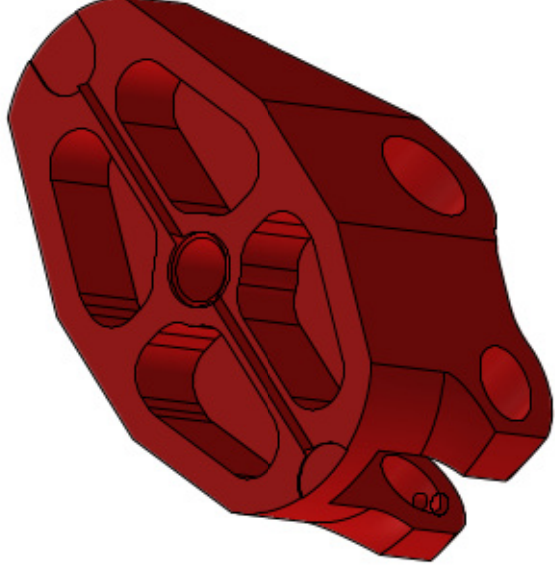
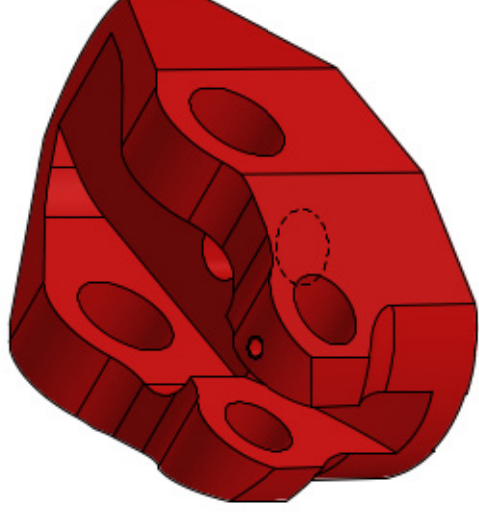
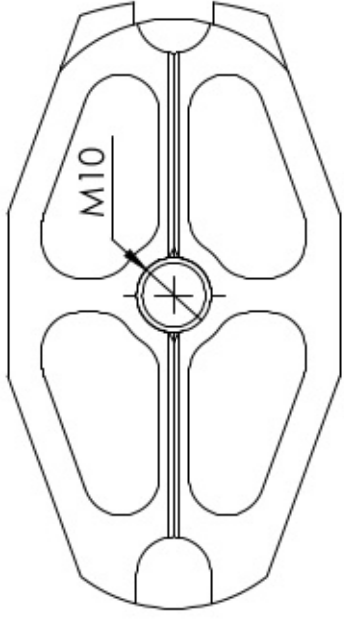
Format A3

Rondelle de précharge (19)
20 x 12.4 x 0.2



DT04

COTATION PARTIELLE



sauf indication

Tolérance générale ISO 2768 - mK
ISO 8015
Matériau : X2 Cr Ni 19-11

BACCALAUREAT PROFESSIONNEL TECHNICIEN D'USINAGE	Sous-épreuve E11
Prothèse Hydracadence 2	Echelle : 1 : 1
Embase femelle (3)	Format A3
	DT05

**Edition d'éducation de SolidWorks.
Utilisation pédagogique uniquement.**

ALLIAGES FERREUX	
ACIERS	
FONTES A) LES FONTES A GRAPHITE LAMELLAIRE : Exemple de désignation symbolique : EN-GJL-200 Préfixe Symbole du type de fonte Rr en MPa * Rr = Limite à la rupture en MPa (N/mm ²)	ACIERS NON ALLIES A) LES ACIERS D'USAGE GENERAL : S B) LES ACIERS DE CONSTRUCTION MECANIQUE : E Exemple de désignation : S 235 E 335 Symbole Re en MPa * Re = Limite minimale d'élasticité en MPa (N/mm ²) C) Les aciers pour traitement thermique et forgeage : Exemple de désignation : C 40 Symbole % de carbone x 100 Acier non allié à 0,4 % de carbone
B) LES FONTES MALLEABLES : Exemple de désignation symbolique : EN-GJMB-450-6 Préfixe Symbole du type de fonte A% Rr en MPa * A% = Pourcentage d'allongement après rupture C) LES FONTES A GRAPHITE SPHEROIDAL : Exemple de désignation symbolique : EN-GJS-400-18 Préfixe Symbole du type de fonte Rr en MPa A%	ACIERS ALLIES A) LES ACIERS FAIBLEMENT ALLIES : (Aucun élément d'alliage n'atteint 5%) Exemple de désignation : 36 Ni Cr Mo 8-6 % de carbone x 100 Symbole des éléments d'alliage par teneur décroissante % des éléments d'alliage x4 pour Cr, Co, Mn, Ni, Si, W x10 pour Al, Be, Cu, Mo, Nb, Pb, Ta, Ti, V, Zr x100 pour Ce, N, P, S x1000 pour B B) LES ACIERS FORTEMENT ALLIES : (Au moins un élément d'alliage atteint 5%) Exemple de désignation : X 5 Cr Ni 18-10 Symbole % de carbone x 100 % réel des éléments d'alliage Symbole des éléments d'alliage par teneur décroissante X 5 Cr Ni 18-10 : 0,05 % carbone ; 18 % de Chrome ; 10 % de Nickel

ALLIAGES NON FERREUX	
ALLIAGES D'ALUMINIUM	ALLIAGES DE CUIVRE
Exemple de désignation : Code numérique EN AB-21 000 [Al Cu 4 Mg] Désignation symbolique éventuellement Symbole du métal de base : ALUMINIUM 1 ^{er} élément d'addition suivi de son pourcentage réel 2 ^e élément d'addition suivi de son pourcentage réel Exemple : EN AB-21 000 [Al Cu 4 Mg] : Alliage d'aluminium ; 4 % de Cuivre ; faible % de Magnésium	Bons conducteurs électriques. Exemple de désignation : Cu Zn 39 Pb2 Symbole du métal de base : CUIVRE 1 ^{er} élément d'addition suivi de son pourcentage réel 2 ^e élément d'addition suivi de son pourcentage réel Exemple : Cu Zn 39 Pb2 : Alliage de Cuivre ; 39 % de Zinc ; 2 % de Plomb

CARACTERISTIQUES MECANQUES DES ACIERS (extrait)		
FAMILLE DE MATERIAUX	LIMITE D'ELASTICITE (Re en MPa)	LIMITE A LA RUPTURE (Rr en MPa)
Aciers non alliés	S185	185
	S235	235
	S355	355
	E295	295
	E360	360
Aciers faiblement alliés	C35	335
	C55	420
	18 Ni Cr 5-4	650
	34 Cr Mo 4	770
	100 Cr 6	850
Aciers fortement alliés	36 Ni Cr Mo 16	1275
	X 6 Cr Ni Ti 18-10	195
	X 5 Cr Ni 18-10	195
	X 5 Cr Ni Mo 17-12-2	205
	X 2 Cr Ni 19-11	175

SYMBLES CHIMIQUES DES ELEMENTS D'ALLIAGE			
Symbole	Elément d'alliage	Symbole	Elément d'alliage
Al	Aluminium	Fe	Fer
Be	Béryllium	Li	Lithium
Cr	Chrome	Mg	Magnésium
Co	Cobalt	Mn	Manganèse
Cu	Cuivre	Mo	Molybdène
		Ni	Nickel
		Pb	Plomb
		Ti	Titane
		V	Vanadium
		Zn	Zinc

FORMULAIRE DE CISAILLEMENT :	
$t_{moy} = \frac{T}{S}$	$t_{max} = \frac{4}{3} t_{moy}$
Section circulaire :	Section rectangulaire :
$Reg = 0.5 Re$	$Rpg = Rg / k$
$t_{max} \leq Rpg$	$k : \text{coefficient de sécurité}$

FORMULAIRE MATERIAUX
 ET RESISTANCE DES MATERIAUX

Principaux écarts en micromètres

	Jusqu'à 3 inclus	3 à 6 inclus	6 à 10	10 à 18	18 à 30	30 à 50	50 à 80	80 à 120	120 à 180	180 à 250
D10	+60	+78	+98	+120	+149	+180	+220	+260	+305	+355
	+20	+30	+40	+50	+65	+80	+100	+120	+145	+170
F7	+16	+22	+28	+34	+41	+50	+60	+71	+83	+96
	+6	+10	+13	+16	+20	+25	+30	+36	+43	+50
G6	+8	+12	+14	+17	+20	+25	+29	+34	+39	+44
	+2	+4	+5	+6	+7	+9	+10	+12	+14	+15
H6	+6	+8	+9	+11	+13	+16	+19	+22	+25	+29
	0	0	0	0	0	0	0	0	0	0
H7	+10	+12	+15	+18	+21	+25	+30	+35	+40	+46
	0	0	0	0	0	0	0	0	0	0
H8	+14	+18	+22	+27	+33	+39	+46	+54	+63	+72
	0	0	0	0	0	0	0	0	0	0
H9	+25	+30	+36	+43	+52	+62	+74	+87	+100	+115
	0	0	0	0	0	0	0	0	0	0
H10	+40	+48	+58	+70	+84	+100	+120	+140	+160	+185
	0	0	0	0	0	0	0	0	0	0
H11	+60	+75	+90	+110	+130	+160	+190	+210	+250	+290
	0	0	0	0	0	0	0	0	0	0
H12	+100	+120	+150	+180	+210	+250	+300	+350	+400	+460
	0	0	0	0	0	0	0	0	0	0
H13	+140	180	+220	+270	+330	+390	+460	+540	+630	+720
	0	0	0	0	0	0	0	0	0	0
J7	+4	+6	+8	+10	+12	+14	+18	+22	+26	+30
	-6	-6	-7	-8	-9	-11	-12	-13	-14	-16
K6	0	+2	+2	+2	+2	+3	+4	+4	+4	+5
	-6	-6	-7	-9	-11	-13	-15	-18	-21	-24
K7	0	+3	+5	+6	+6	+7	+9	+10	+12	+13
	-10	-9	-10	-12	-15	-18	-21	-25	-28	-33
M7	-2	0	0	0	0	0	0	0	0	0
	-12	-12	-15	-18	-21	-25	-30	-35	-40	-46
N7	-4	-4	-4	-5	-7	-8	-9	-10	-12	-14
	-14	-16	-19	-23	-28	-33	-39	-45	-52	-60
N9	-4	0	0	0	0	0	0	0	0	0
	-29	-30	-36	-43	-52	-62	-74	-87	-100	-115
P6	-6	-9	-12	-15	-18	-21	-26	-30	-36	-41
	-12	-17	-21	-26	-31	-37	-45	-52	-61	-70
P7	-6	-8	-9	-11	-14	-17	-21	-24	-28	-33
	-16	-20	-24	-29	-35	-42	-51	-59	-68	-79
P9	-9	-12	-15	-18	-22	-26	-32	-37	-43	-50
	-31	-42	-51	-61	-74	-88	-106	-124	-143	-165

RAPPEL : 1 µm = 0,001 mm

	Jusqu'à 3 inclus	3 à 6 inclus	6 à 10	10 à 18	18 à 30	30 à 50	50 à 80	80 à 120	120 à 180	180 à 250
d10	-20	-30	-40	-50	-65	-80	-100	-120	-145	-170
	-60	-78	-98	-120	-149	-180	-220	-250	-305	-355
d11	-20	-30	-40	-50	-65	-80	-100	-120	-145	-170
	-80	-105	-130	-160	-195	-240	-290	-340	-395	-460
e7	-14	-20	-25	-32	-40	-50	-60	-72	-85	-100
	-24	-32	-40	-50	-61	-75	-90	-107	-125	-146
e8	-14	-20	-25	-32	-40	-50	-60	-72	-85	-100
	-28	-38	-47	-59	-73	-89	-106	-126	-148	-172
e9	-14	-20	-25	-32	-40	-50	-60	-72	-85	-100
	-39	-50	-61	-75	-92	-112	-134	-159	-185	-215
f6	-6	-10	-13	-16	-20	-25	-30	-36	-43	-50
	-12	-18	-22	-27	-33	-41	-49	-58	-68	-79
f7	-6	-10	-13	-16	-20	-25	-30	-36	-43	-50
	-16	-22	-28	-34	-41	-50	-60	-71	-83	-96
f8	-6	-10	-13	-16	-20	-25	-30	-36	-43	-50
	-20	-28	-35	-43	-53	-64	-76	-90	-106	-122
g5	-2	-4	-5	-6	-7	-9	-10	-12	-14	-15
	-6	-9	-11	-14	-16	-20	-23	-27	-32	-35
g6	-2	-4	-5	-6	-7	-9	-10	-12	-14	-15
	-8	-12	-14	-17	-20	-25	-29	-34	-39	-44
h5	0	0	0	0	0	0	0	0	0	0
	-4	-5	-6	-8	-9	-11	-13	-15	-18	-20
h6	0	0	0	0	0	0	0	0	0	0
	-6	-8	-9	-11	-13	-16	-19	-22	-25	-29
h7	0	0	0	0	0	0	0	0	0	0
	-10	-12	-15	-18	-21	-25	-30	-35	-40	-46
h8	0	0	0	0	0	0	0	0	0	0
	-14	-18	-22	-27	-33	-39	-46	-54	-63	-72
h9	0	0	0	0	0	0	0	0	0	0
	-25	-30	-36	-43	-52	-62	-74	-87	-100	-115
h10	0	0	0	0	0	0	0	0	0	0
	-40	-48	-58	-70	-84	-100	-120	-140	-160	-185
h11	0	0	0	0	0	0	0	0	0	0
	-60	-75	-90	-110	-130	-160	-190	-220	-250	-290
j6	+4	+6	+7	+8	+9	+11	+12	+13	+14	+16
	-2	-2	-2	-3	-4	-5	-7	-9	-11	-13
k5	+4	+6	+7	+9	+11	+13	+15	+18	+21	+24
	0	+1	+1	+1	+2	+2	+2	+3	+3	+4
k6	+6	+9	+10	+12	+15	+18	+21	+25	+28	+33
	0	+1	+1	+1	+2	+2	+2	+3	+3	+4
m5	+6	+9	+12	+15	+17	+20	+24	+28	+33	+37
	+2	+4	+6	+7	+8	+9	+11	+13	+15	+17
m6	+8	+12	+15	+18	+21	+25	+30	+35	+40	+46
	+2	+4	+6	+7	+8	+9	+11	+13	+15	+17
n6	+10	+16	+19	+23	+28	+33	+39	+45	+52	+60
	+43	+8	+10	+12	+15	+17	+20	+23	+27	+31
p6	+12	+20	+24	+29	+35	+42	+51	+59	+68	+79
	+6	+12	+15	+18	+22	+26	+32	+37	+43	+50