

**BTS – CONCEPTION et INDUSTRIALISATION en
MICROTECHNIQUES**

SESSION 2010

Épreuve E5.1 : Conception détaillée – Pré-industrialisation

Durée : 4 heures

Coefficient : 2

AUCUN DOCUMENT AUTORISÉ

MOYENS DE CALCUL AUTORISÉS

Calculatrice de poches y compris les calculatrices programmables, alphanumériques ou à écran graphique à condition que leur fonctionnement soit autonome et qu'il ne soit pas fait usage d'imprimante (conformément à la circulaire 99-186 du 16 novembre 1999).

Le sujet comporte 3 dossiers :

- **Dossier technique (DT 1/11 à DT 11/11)**
- **Dossier Travail Demandé (TD 1/2 à TD2/2)**
- **Dossier Documents Réponses (DR 1/4 à DR 4/4)**

*Les candidats rédigeront les réponses aux questions posées
sur les « documents réponses » prévus à cet effet ou sur feuille de copie.*

Tous les documents réponses même vierges sont à remettre en fin d'épreuve.

**BTS – CONCEPTION et INDUSTRIALISATION en
MICROTECHNIQUES**

SESSION 2010

Épreuve E5.1 : Conception détaillée – Pré-industrialisation

Durée : 4 heures

Coefficient : 2

MICRO-PIPETTE DE LABORATOIRE

DOSSIER TECHNIQUE

Ce dossier comporte 11 documents repérés DT1/11 à DT11/11

A. Présentation du produit	DT1/11
B. Éjection des pointes	DT2/11 à DT7/11
C. Maintenance de la micropipette	DT8/11 à DT9/11
D. Freinage du piston	DT10/11 à DT11/11

Dossier technique**A. PRESENTATION DU PRODUIT**

L'appareil est une micropipette électronique qui permet de réaliser des prélèvements de liquides dans le cadre des laboratoires. Les pipettes Proline bénéficient d'une forme ergonomique, et l'éjection des pointes se fait facilement à l'aide de quatre doigts pour éviter toute tension et fatigue pendant le pipetage. Un piston commandé par microprocesseur garantit une fidélité et une exactitude optimales, indépendantes de l'utilisateur.

Cette micropipette dispose d'un dispositif de recharge.

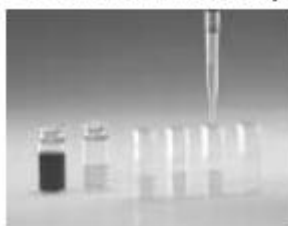
La micropipette électronique réduit les efforts de pipetage et d'éjection des pointes.



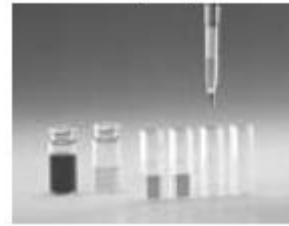
Ce modèle dispose de trois modes de pipetage et de cinq vitesses d'exécution pour le prélèvement et la distribution. Selon la gamme, les prélèvements peuvent aller de 0,2 à 5000 μl .

Pipetage (P)**Purge automatique**

Un volume sélectionné est pipeté avec une purge automatique et un contrôle total du mouvement de piston. Le mélange après distribution peut être utilisé en conjonction avec ce mode.

Distribution multiple (d)**Distribution rapide de volumes identiques**

On aspire le volume total ainsi qu'une quantité excédentaire et distribue de façon répétée des volumes identiques de liquide. L'affichage indique le nombre de volume restant.

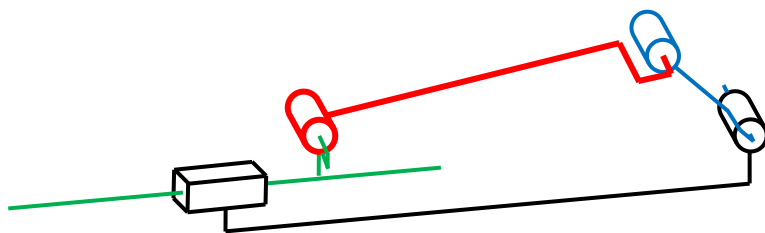
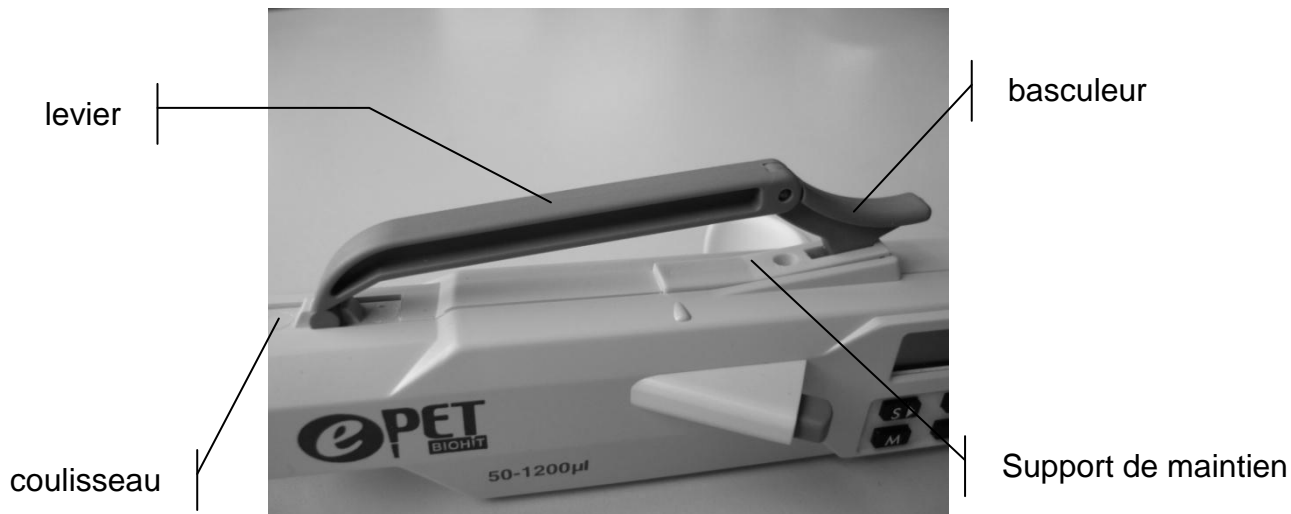
Dilution (dd)**Taux de dilution 1:2 à 1:50.**

Deux solutions différentes séparées par un matelas d'air sont aspirées et ensuite distribuées ensemble avec une purge automatique. Ce mode peut être utilisé également en conjonction avec le mélange après distribution.

B. ÉJECTION DES POINTES

Les micropipettes présentent un dispositif d'éjection des pointes permettant leur remplacement sans contact. Les solutions retenues sur les pipettes mécaniques engendrent des efforts non négligeables pour l'opérateur.

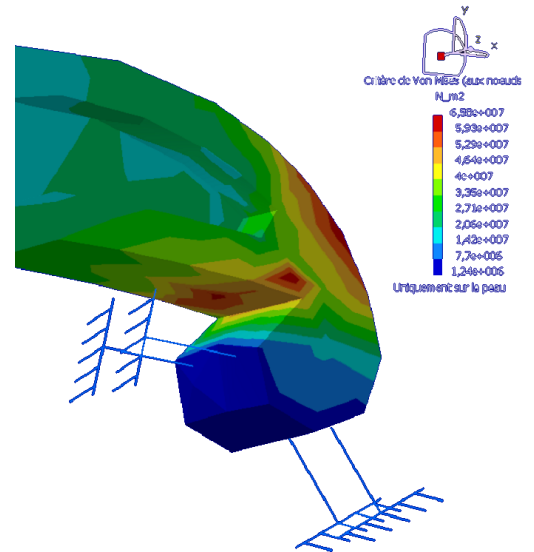
Afin de limiter cet effort, une solution par levier est mise en place sur la micro-pipette électronique.



B1. Étude du levier

Le procédé retenu pour l'obtention du levier est l'injection plastique.

La position de fin de course en phase d'éjection montre des sollicitations maximales dans la zone repérée ci-dessous



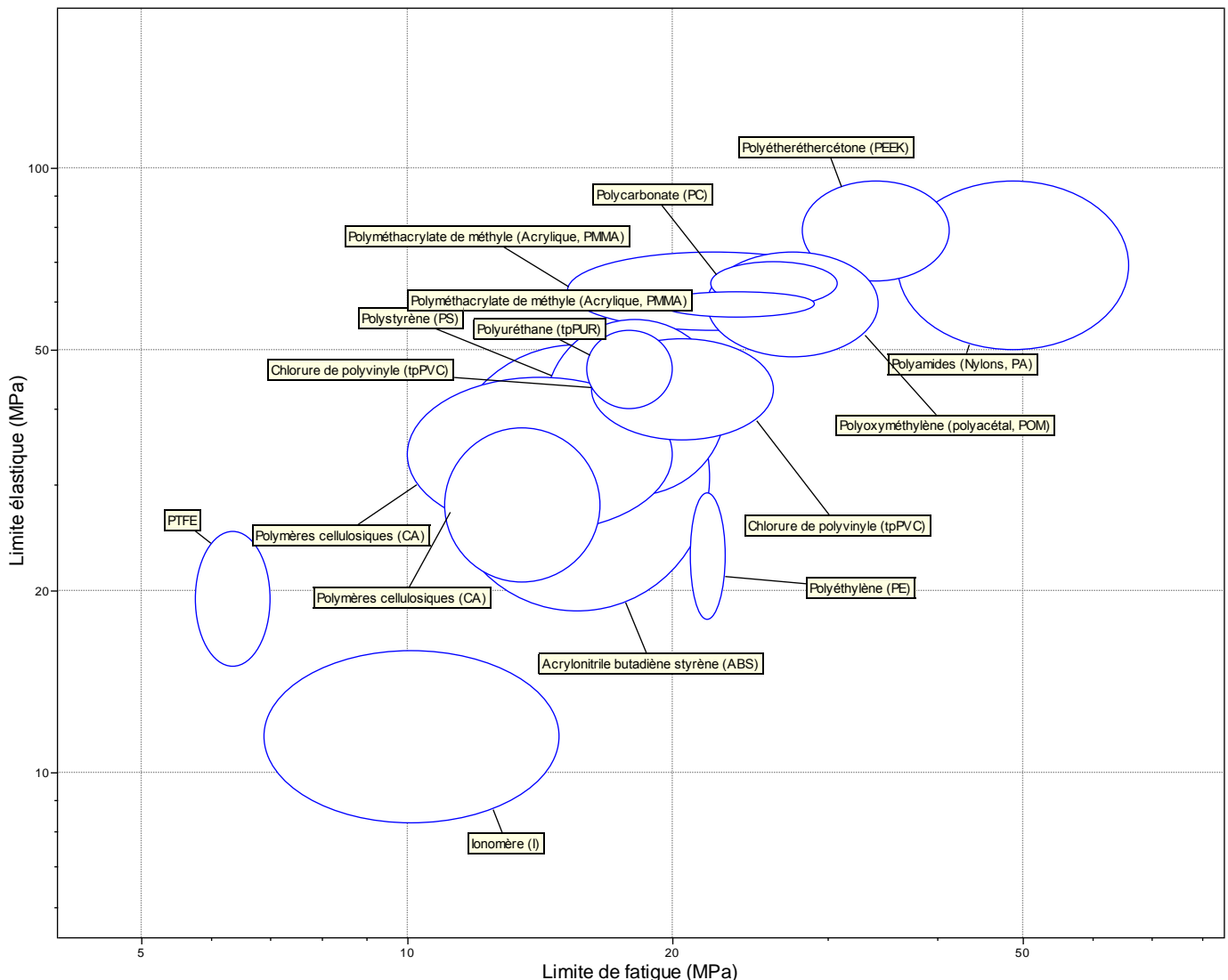
Une simulation a permis d'évaluer ces sollicitations et de définir les caractéristiques attendues du matériau :

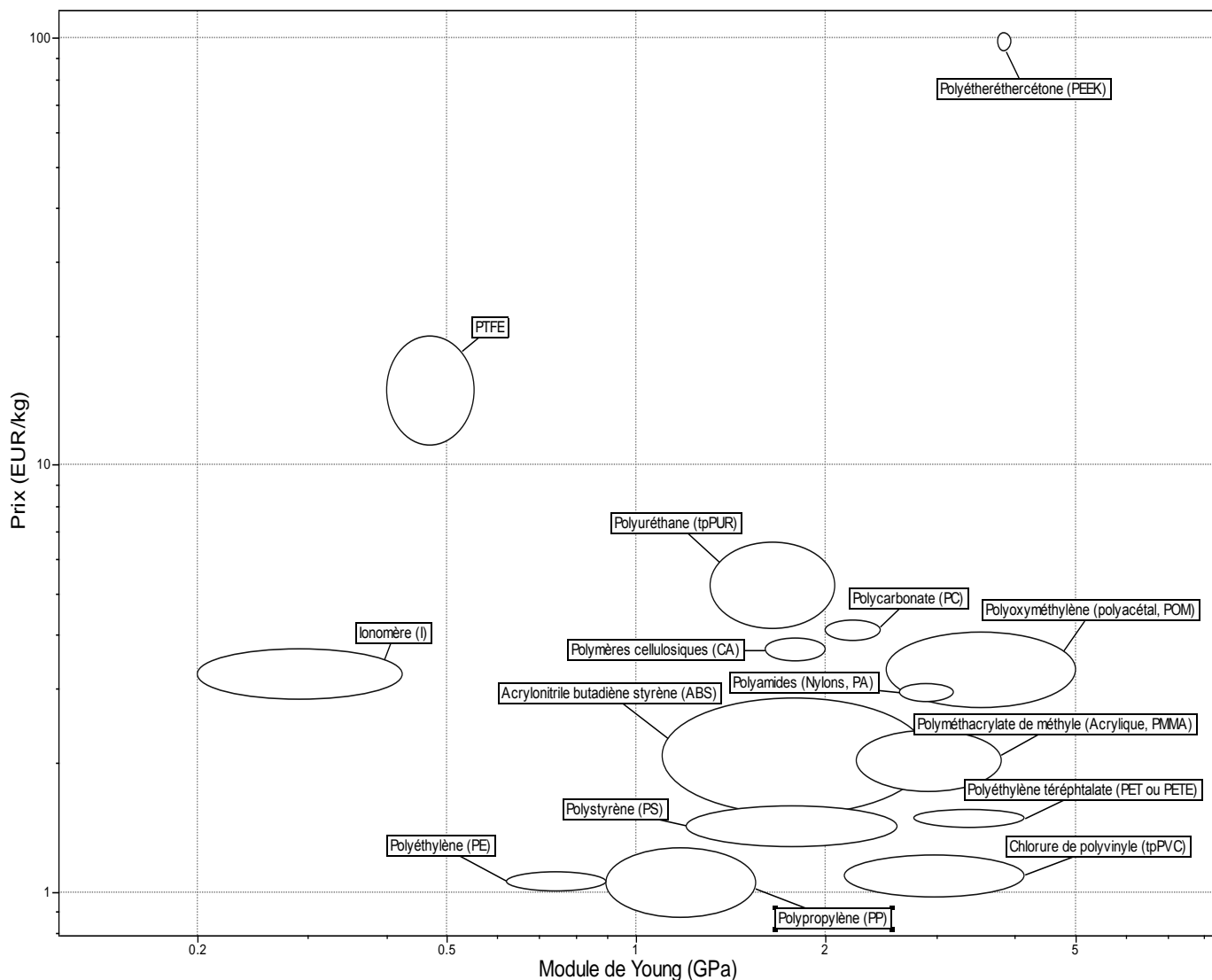
- Limite élastique : > 65 Mpa
- Module de Young : > 3 GPa
- Limite de fatigue : > 30 MPa

L'utilisation en laboratoire impose une bonne résistance aux agents chimiques (acides, bases, solvants...)

Économiquement, ce matériau doit avoir un coup inférieur à 4 €/kg.

On donne les résultats obtenus à partir de ces critères.



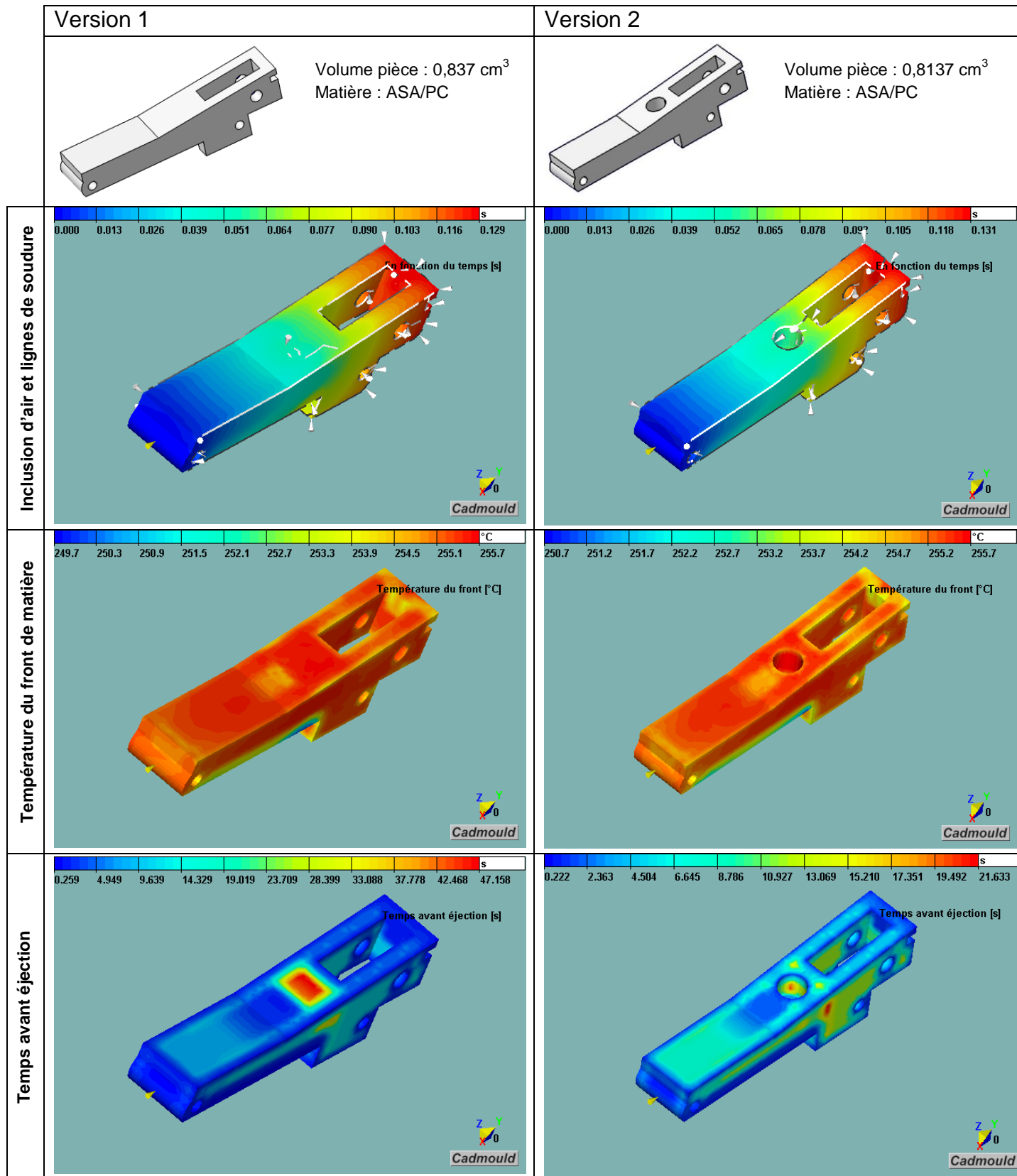


Résistance aux bases faibles	Très bon	0	0	PVC PP PE PET	0	PTFE PEEK I
	Bon	0	ABS PC PMMA PS	PA CA	POM	0
	Moyen	0	0	0	0	0
	Mauvais	0	0	0	0	0
	Très mauvais	0	0	0	0	0
		Très mauvais	Mauvais	Moyen	Bon	Très bon
Résistance aux solvants organiques						

B2. Optimisation de l'injection du support de maintien

Le support de maintien est obtenu par injection plastique. Afin d'optimiser la phase de production, deux versions font l'objet d'une étude rhéologique.

On donne le résultat de cette simulation dans les deux cas.



Le moule réalisant le support de maintien comprend 4 empreintes.

Coût outillage :

Version 1 : 4300 € Version 2 : 4400 €

Ce cout comprend la carcasse et les différents usinages pour la mise en forme des empreintes.

Coût matière :

Volume carotte + canaux : 1,5 cm³

Masse volumique ASA/PC : 1,11 g/cm³

Prix ASA/PC : 4€/kg

Coût presse

Ce coût est déterminé par le temps nécessaire pour réaliser l'ensemble de la série sur la presse. Il est obtenu à partir du temps de cycle

Temps de cycle = $t_{\text{manœuvre presse}} + t_{\text{injection}} + t_{\text{refroidissement}}$

Temps manœuvre presse : 3s

Temps injection (4 empreintes + canaux) : 2s

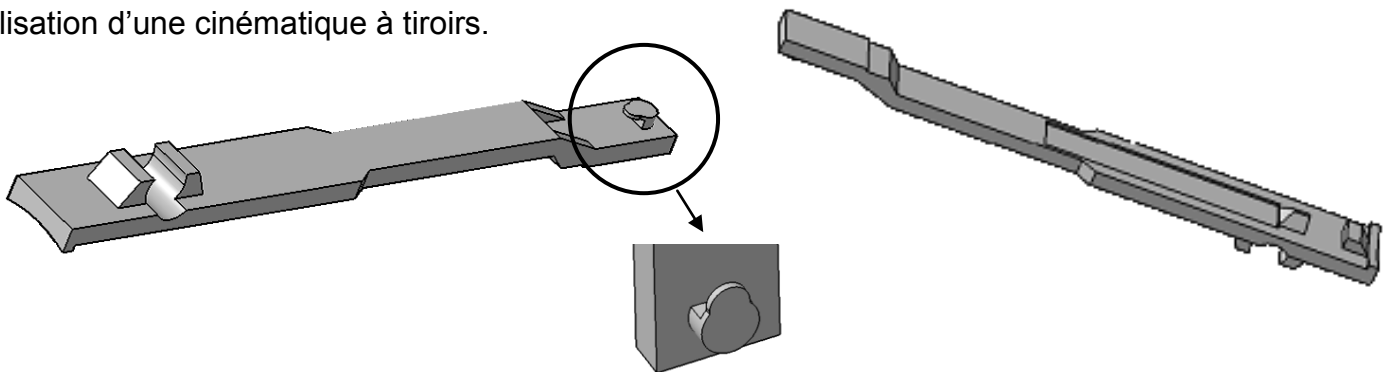
Coût horaire presse : 35 €/h

B3. Injection du coulisseau

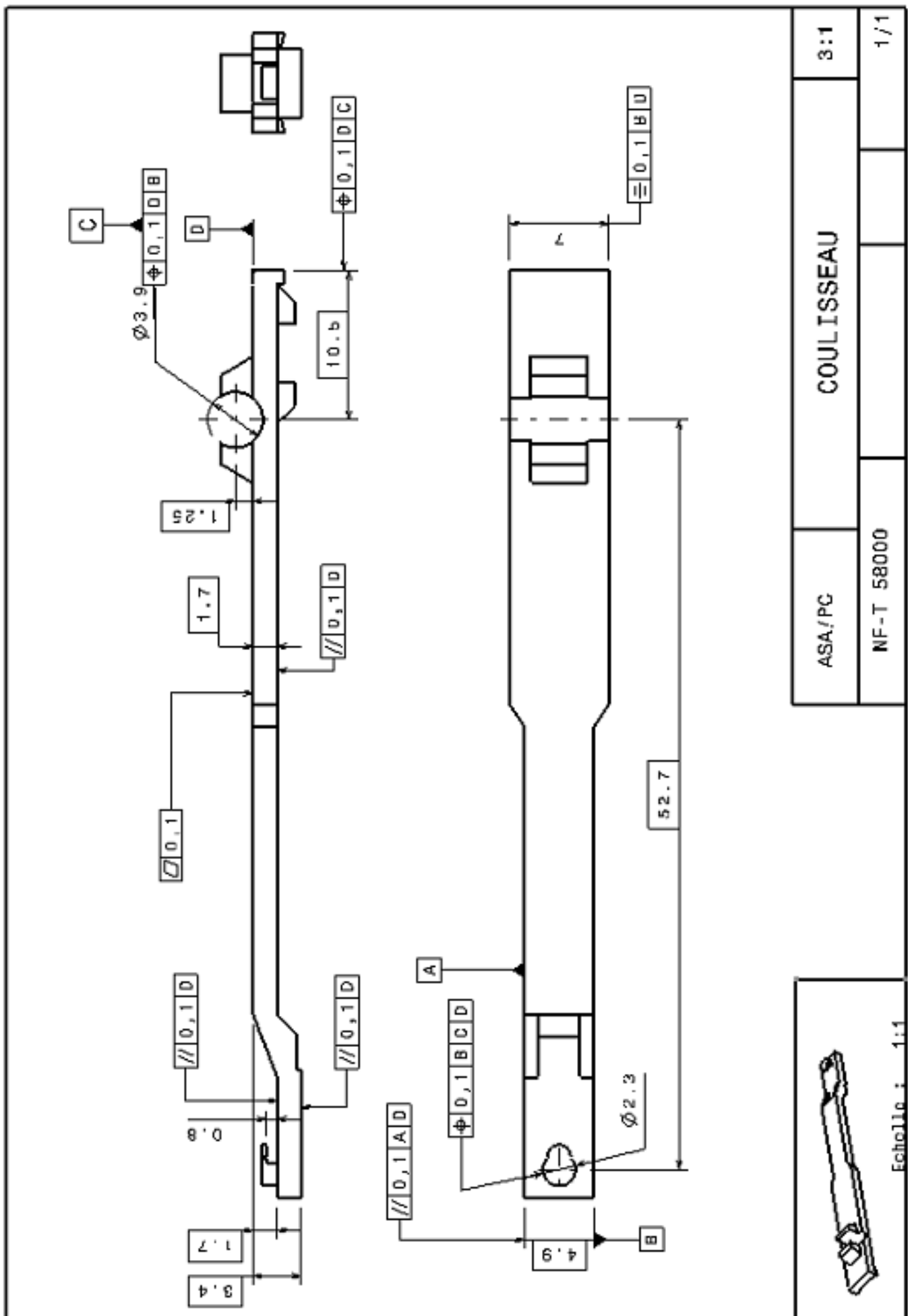
Le coulisseau transmet le mouvement au cône éjecteur.



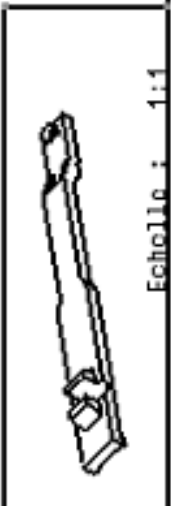
La mise en production du coulisseau par injection plastique nécessite, dans sa forme actuelle, l'utilisation d'une cinématique à tiroirs.



Cette forme, indispensable au bon fonctionnement de l'éjection des pointes, assure l'entraînement et le maintien en position du ressort de rappel.



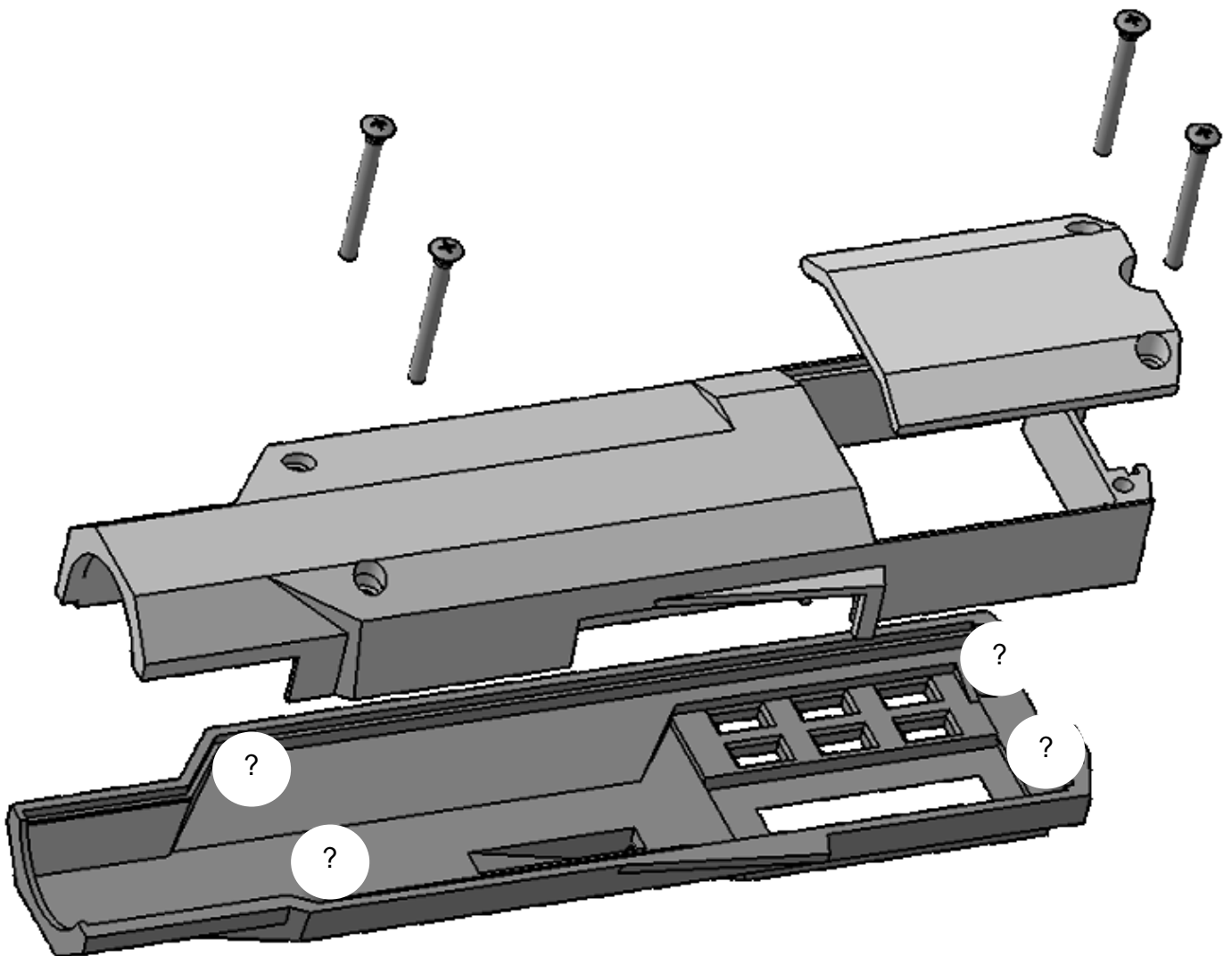
ASA/PC	COULISSEAU	3:1
NF-T 58000		1/1



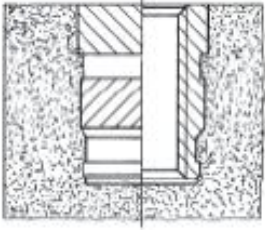
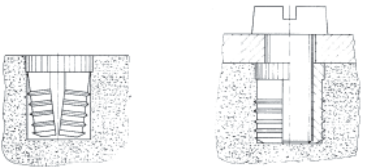
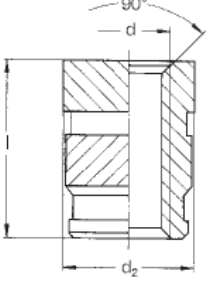
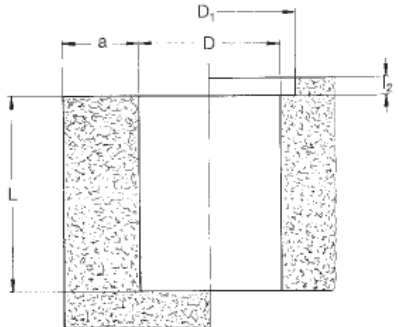
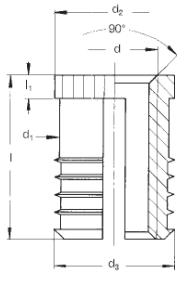
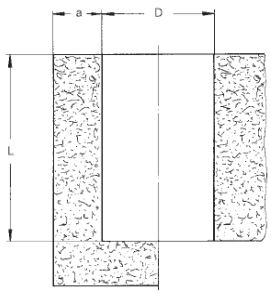
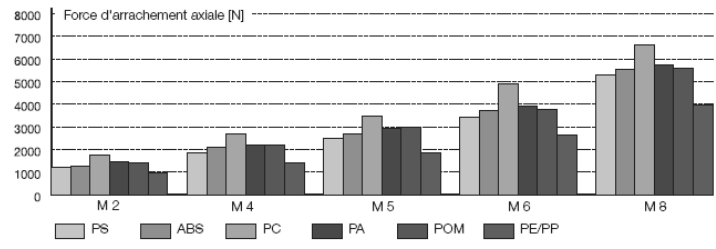
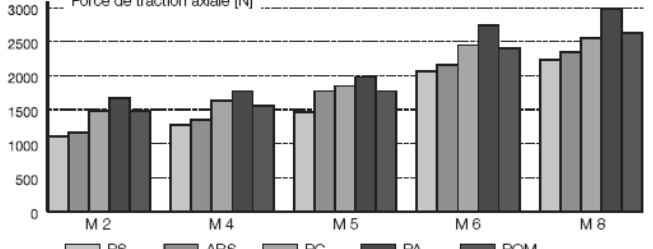
C. MAINTENANCE DE LA MICROPIPETTE

L'assemblage des deux demi-coques assuré par des vis auto-taraudeuses se détériore trop rapidement compte tenu des phases de maintenance et de décontamination nécessitant le démontage complet de l'appareil.

Il est donc envisagé de fiabiliser cette liaison démontable par l'utilisation d'insert pour vis M2.



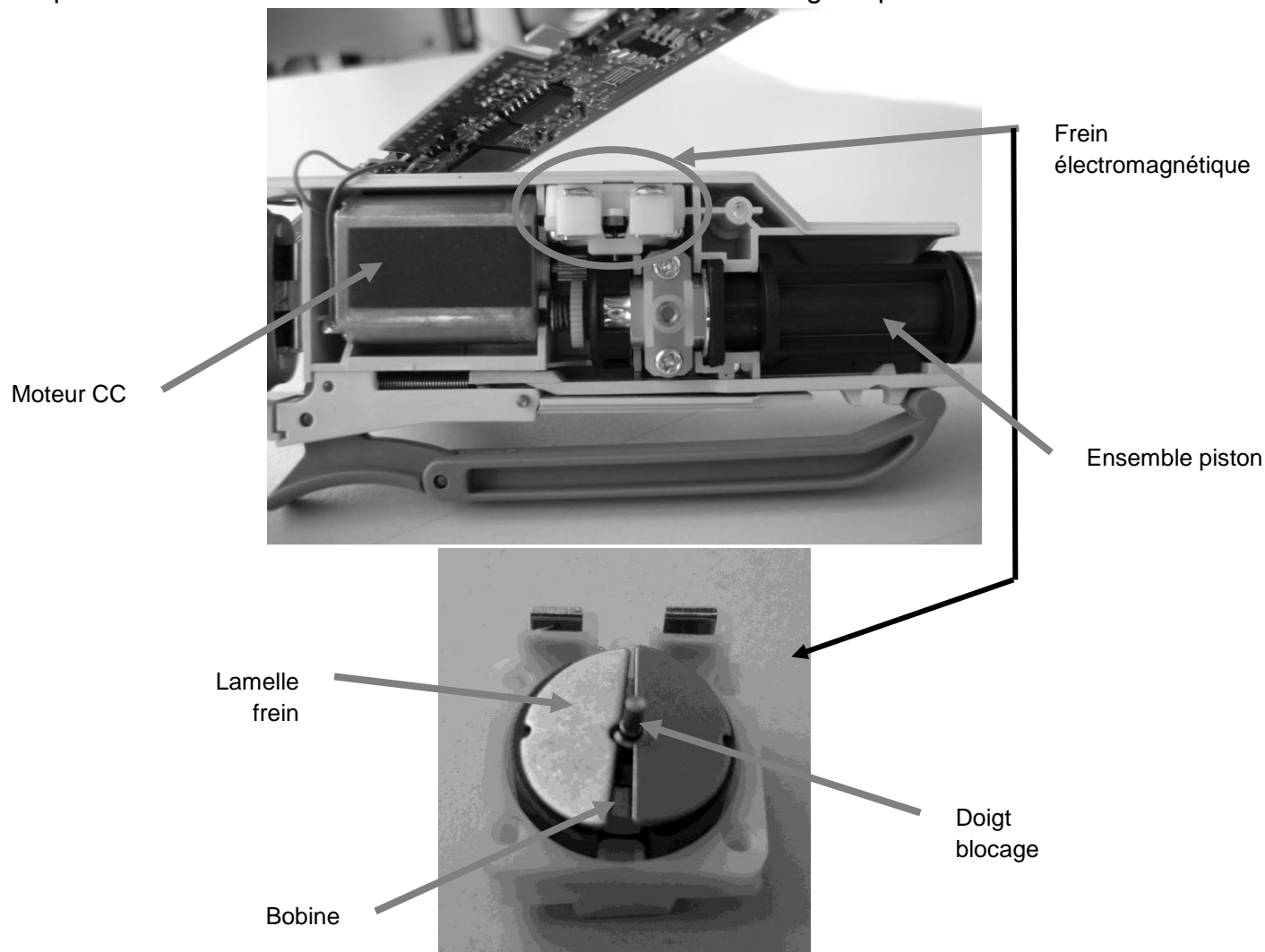
Deux technologies sont retenues pour mettre en place ces inserts : le montage par ultrasons ou le montage par expansion.

Montage par ultrason		Montage par expansion																																																																																																																							
 <p>L'insert fileté SONICSERT® se pose au moyen des dispositifs de vibration par ultrasons disponibles sur le marché. Le matériau périphérique dans la zone de soudage se plastifie sous l'effet des vibrations des ultrasons et s'écoule dans les gorges de l'insert fileté. Au refroidissement, on obtient un ajustement serré avec faible tension.</p>		 <p>L'insert SPREDSERT® 1 s'introduit dans le trou de positionnement jusqu'à ce que la collerette moletée s'ancre à fond dans le plastique. Au cours de l'opération, la partie fendue est forcée. La vis force l'ouverture de l'insert SPREDSERT® 1 fixé radialement ce qui provoque la pénétration des anneaux d'ancrage dans le plastique et ainsi une tenue stable de l'insert fileté. On obtient ainsi un ajustement serré de la vis par ce processus. Le couple de serrage doit être augmenté de 10% pour la force d'expansion supplémentaire.</p>																																																																																																																							
<p>Type 0733</p>  <p>Logement^①</p> 		<p>Type 0831-0833</p>  <p>Logement^①</p> 																																																																																																																							
<table border="1"> <thead> <tr> <th>d</th> <th>Référence</th> <th>l</th> <th>l₂</th> <th>d₂</th> <th>d₃</th> <th>D^{+0.1}</th> <th>D₁</th> <th>L_{min}</th> <th>a_{min}</th> </tr> </thead> <tbody> <tr> <td>M2</td> <td>0733 102 0004</td> <td>4</td> <td>0.6</td> <td>3.6</td> <td>5.0</td> <td>3</td> <td>5.2</td> <td>4.5</td> <td>1</td> </tr> <tr> <td>M2.5</td> <td>0733 125 0058</td> <td>5.8</td> <td>0.6</td> <td>4.6</td> <td>6.0</td> <td>4.0</td> <td>6.2</td> <td>6.5</td> <td>2</td> </tr> <tr> <td>M3</td> <td>0733 103 0058</td> <td>5.8</td> <td>0.6</td> <td>4.6</td> <td>6.0</td> <td>4.0</td> <td>6.2</td> <td>6.5</td> <td>2.3</td> </tr> <tr> <td>M3.5</td> <td>0733 135 0072</td> <td>7.2</td> <td>0.8</td> <td>5.4</td> <td>7.0</td> <td>4.8</td> <td>7.2</td> <td>8.0</td> <td>2.5</td> </tr> <tr> <td>M4</td> <td>0733 104 0072</td> <td>7.2</td> <td>-</td> <td>6.3</td> <td>-</td> <td>5.6</td> <td>8.2</td> <td>8.0</td> <td>2.5</td> </tr> </tbody> </table>	d	Référence	l	l ₂	d ₂	d ₃	D ^{+0.1}	D ₁	L _{min}	a _{min}	M2	0733 102 0004	4	0.6	3.6	5.0	3	5.2	4.5	1	M2.5	0733 125 0058	5.8	0.6	4.6	6.0	4.0	6.2	6.5	2	M3	0733 103 0058	5.8	0.6	4.6	6.0	4.0	6.2	6.5	2.3	M3.5	0733 135 0072	7.2	0.8	5.4	7.0	4.8	7.2	8.0	2.5	M4	0733 104 0072	7.2	-	6.3	-	5.6	8.2	8.0	2.5	<table border="1"> <thead> <tr> <th>d</th> <th>Référence</th> <th>d₁</th> <th>d₂</th> <th>d₃</th> <th>l₂</th> <th>l₁</th> <th>D^{+0.1}</th> <th>L_{min}</th> <th>a_{min}</th> </tr> </thead> <tbody> <tr> <td>M2</td> <td>0832 102 0004</td> <td>3.15</td> <td>3.7</td> <td>3.6</td> <td>4</td> <td>0.6</td> <td>3,2</td> <td>4.5</td> <td>2.0</td> </tr> <tr> <td>M2.5</td> <td>0832 125 0005</td> <td>3.9</td> <td>4.5</td> <td>4.4</td> <td>5.0</td> <td>0.75</td> <td>4</td> <td>5.5</td> <td>2.5</td> </tr> <tr> <td>M3</td> <td>0832 103 0005</td> <td>3.9</td> <td>4.5</td> <td>4.4</td> <td>5</td> <td>0.75</td> <td>4</td> <td>5.5</td> <td>3.0</td> </tr> <tr> <td>M3.5</td> <td>0832 135 0065</td> <td>4.7</td> <td>5.3</td> <td>5.2</td> <td>6.5</td> <td>1.0</td> <td>4.8</td> <td>7.1</td> <td>3.2</td> </tr> <tr> <td>M4</td> <td>0833 104 0006</td> <td>5.35</td> <td>6.0</td> <td>5.9</td> <td>8.0</td> <td>1.3</td> <td>5.5</td> <td>8.7</td> <td>3.5</td> </tr> </tbody> </table>	d	Référence	d ₁	d ₂	d ₃	l ₂	l ₁	D ^{+0.1}	L _{min}	a _{min}	M2	0832 102 0004	3.15	3.7	3.6	4	0.6	3,2	4.5	2.0	M2.5	0832 125 0005	3.9	4.5	4.4	5.0	0.75	4	5.5	2.5	M3	0832 103 0005	3.9	4.5	4.4	5	0.75	4	5.5	3.0	M3.5	0832 135 0065	4.7	5.3	5.2	6.5	1.0	4.8	7.1	3.2	M4	0833 104 0006	5.35	6.0	5.9	8.0	1.3	5.5	8.7	3.5
d	Référence	l	l ₂	d ₂	d ₃	D ^{+0.1}	D ₁	L _{min}	a _{min}																																																																																																																
M2	0733 102 0004	4	0.6	3.6	5.0	3	5.2	4.5	1																																																																																																																
M2.5	0733 125 0058	5.8	0.6	4.6	6.0	4.0	6.2	6.5	2																																																																																																																
M3	0733 103 0058	5.8	0.6	4.6	6.0	4.0	6.2	6.5	2.3																																																																																																																
M3.5	0733 135 0072	7.2	0.8	5.4	7.0	4.8	7.2	8.0	2.5																																																																																																																
M4	0733 104 0072	7.2	-	6.3	-	5.6	8.2	8.0	2.5																																																																																																																
d	Référence	d ₁	d ₂	d ₃	l ₂	l ₁	D ^{+0.1}	L _{min}	a _{min}																																																																																																																
M2	0832 102 0004	3.15	3.7	3.6	4	0.6	3,2	4.5	2.0																																																																																																																
M2.5	0832 125 0005	3.9	4.5	4.4	5.0	0.75	4	5.5	2.5																																																																																																																
M3	0832 103 0005	3.9	4.5	4.4	5	0.75	4	5.5	3.0																																																																																																																
M3.5	0832 135 0065	4.7	5.3	5.2	6.5	1.0	4.8	7.1	3.2																																																																																																																
M4	0833 104 0006	5.35	6.0	5.9	8.0	1.3	5.5	8.7	3.5																																																																																																																
<p>SONICSERT®</p> 	<p>SPREDSERT®</p> 																																																																																																																								

Données extraites du catalogue BÖLLHOFF

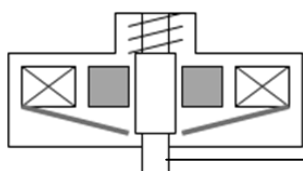
D. FREINAGE DU PISTON

Afin d'améliorer l'exactitude et la justesse, les pipettes sont équipées d'un ensemble breveté comprenant un moteur à courant continu et d'un frein électromagnétique.



Le prélèvement de liquide s'effectue par l'intermédiaire d'un piston, animé en translation par un système vis-écrou.

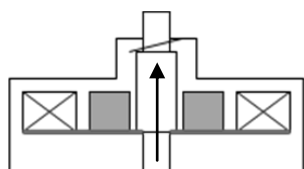
Le frein électromagnétique permet l'arrêt en rotation de l'ensemble vis-écrou.



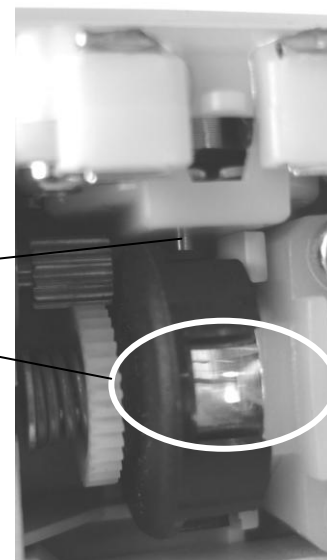
Au repos, le doigt de blocage est sorti et interdit la rotation de l'ensemble vis-écrou

Doigt de blocage

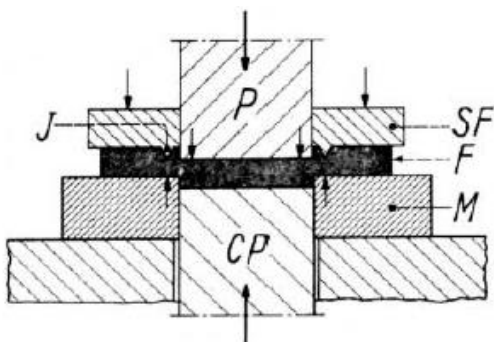
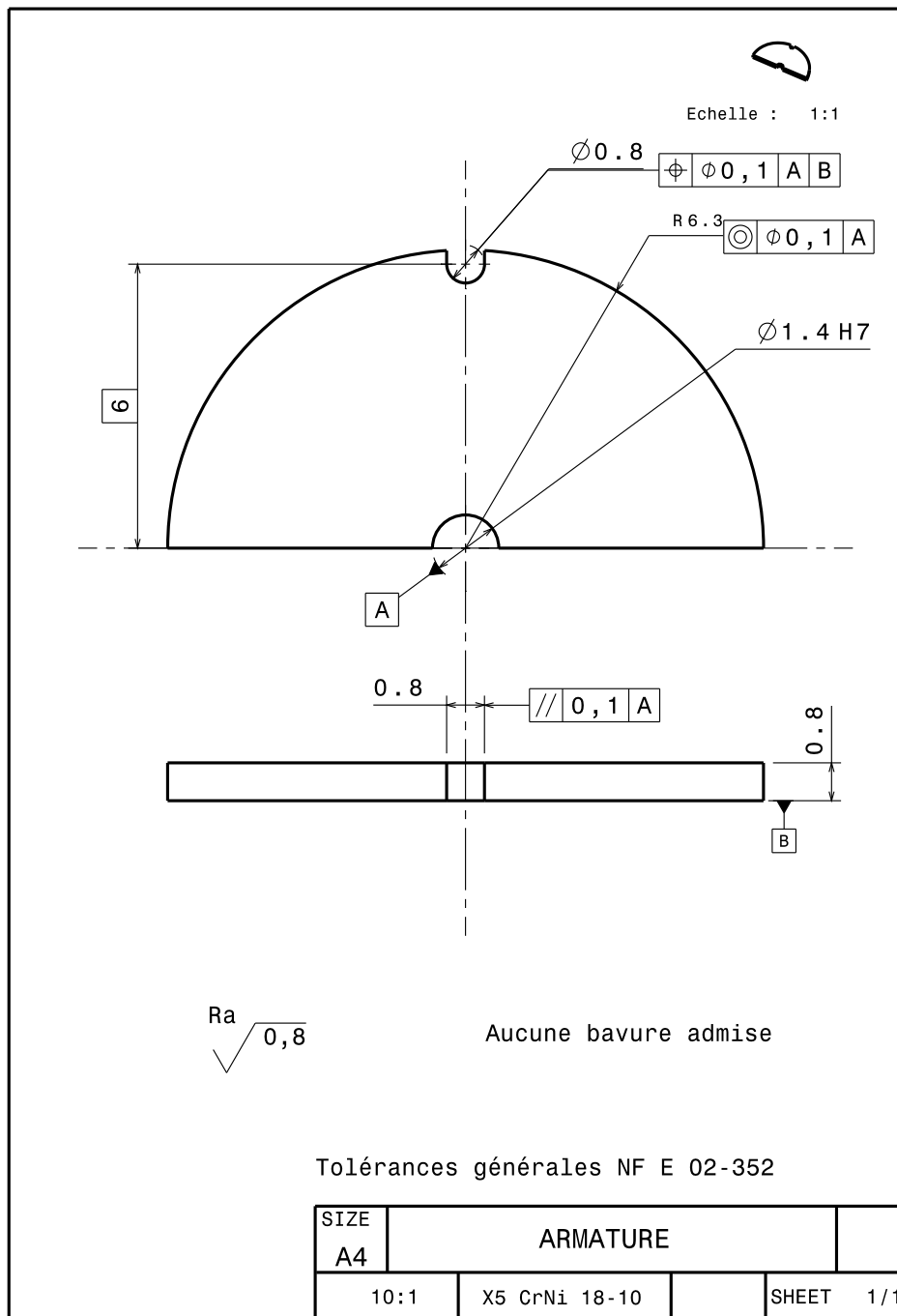
Une des 4 encoches



Lorsque la bobine est alimentée, les armatures pivotent, sous l'effet du champ magnétique provoquant la translation du doigt de blocage libérant ainsi la rotation de l'ensemble vis-écrou.



Compte tenu des spécificités du frein, les armatures sont obtenues par découpage fin conformément au dessin de définition.



CP contre-poinçon
 F flan
 J jonc annulaire
 M matrice
 P poinçon
 SF serre-flan

L'effort de découpe est appliqué sur le poinçon.
 L'effort de pression appliqué par le serre flanc est évalué à 40% de l'effort de découpe.
 L'effort de contre pression est évalué à 20% de l'effort de découpe.
 Le jeu de découpage est de l'ordre de 0,5 % de l'épaisseur.

**BTS – CONCEPTION et INDUSTRIALISATION en
MICROTECHNIQUES**

SESSION 2010

Épreuve E5.1 : Conception détaillée – Pré-industrialisation

Durée : 4 heures

Coefficient : 2

MICRO-PIPETTE DE LABORATOIRE

DOSSIER TRAVAIL DEMANDÉ

Ce dossier comporte 2 documents repérés TD1/2 à TD2/2

- | | |
|------------------------------------|-------|
| 1. Association produit-matériau | TD1/2 |
| 2. Optimisation produit-procédé | TD1/2 |
| 3. Industrialisation du coulisseau | TD1/2 |
| 4. Maintenance de la micropipette | TD2/2 |
| 5. Freinage du piston | TD2/2 |

TRAVAIL DEMANDÉ**1) Association produit-matériau**

Compte tenu des caractéristiques retenues, **choisir le matériau** du levier (*sur feuille de copie*).

2) Optimisation produit-procédé

- À partir des résultats obtenus par simulation d'injection, **identifier les défauts** constatés sur la version initiale du support de maintien (*sur feuille de copie*).
- Pour chacune des deux versions, sur le document réponse DR1, **calculer le coût de production** d'une série de 10 000 pièces sachant :

$$\text{Coût production} = \text{Coût outillage} + \text{Coût matière} + \text{Coût presse}$$

- Définir le prix de revient** d'une pièce pour chacune des versions.
- Choisir** la solution la plus économique.

3) Industrialisation du coulisseau

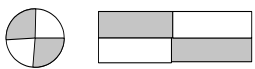
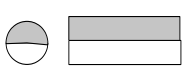
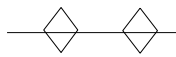
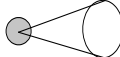
- Modifier la forme du coulisseau**, sur le document réponse DR2, afin de supprimer l'utilisation d'un tiroir.
- Représenter une proposition de solution d'outillage**, sur le document réponse DR3, en y portant les éléments ci-dessous.

Sur la vue centrale

- La position du plan de joint suivant la symbolique du tableau ci-dessous
- L'orientation de la pièce en précisant « Bloc mobile » et « Bloc fixe »
- La décomposition des empreintes en précisant les moyens d'obtention
- La position du seuil
- La représentation des noyaux ou broches
- La représentation des éjecteurs

Sur les vues de côté

- Le côté correspondant de l'empreinte en entourant « Bloc mobile » ou « Bloc fixe »
- Les parties de la pièce réalisée par l'empreinte à partir des silhouettes
- La position des éjecteurs, des broches ou noyaux en représentation symbolique

éjecteurs		Noyau ou broche	
Plan de joint		Point d'injection	

4) Maintenance de la micropipette

- a. **Choisir**, en justifiant, le type d'insert autorisant un effort de traction maximal pour un encombrement et une épaisseur les plus faibles possibles. (*sur feuille de copie*)
- b. **Définir**, sur le document réponse DR4, les formes du boîtier supérieur destinées à recevoir les inserts. Précisez les spécifications dimensionnelles conformément aux préconisations de montage. Le boîtier en ASA/PC est obtenu par injection plastique.

5) Freinage du piston

- a. **Justifier** le choix du découpage fin par au moins deux critères hiérarchisés.
- b. **Évaluer** les efforts nécessaires à l'obtention de la pièce. (*sur feuille de copie*)

On donne :

Périmètre pièce : 34,222 mm

Matière	Rc en daN / mm ²
Laiton, Cuivre, Aluminium	30
Acier doux, EN-AW2017	40
Acier mi-dur	50
Acier dur	60

- c. **Choisir** la presse sachant que l'entreprise dispose de 3 presses FEINTOOL de 3, 6 et 9 tonnes. (*sur feuille de copie*)

**BTS – CONCEPTION et INDUSTRIALISATION en
MICROTECHNIQUES**

SESSION 2010

Épreuve E5.1 : Conception détaillée – Pré-industrialisation

Durée : 4 heures

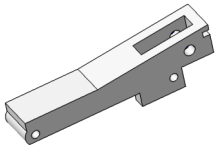
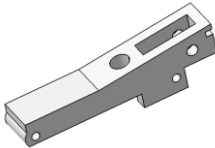
Coefficient : 2

MICRO-PIPETTE DE LABORATOIRE

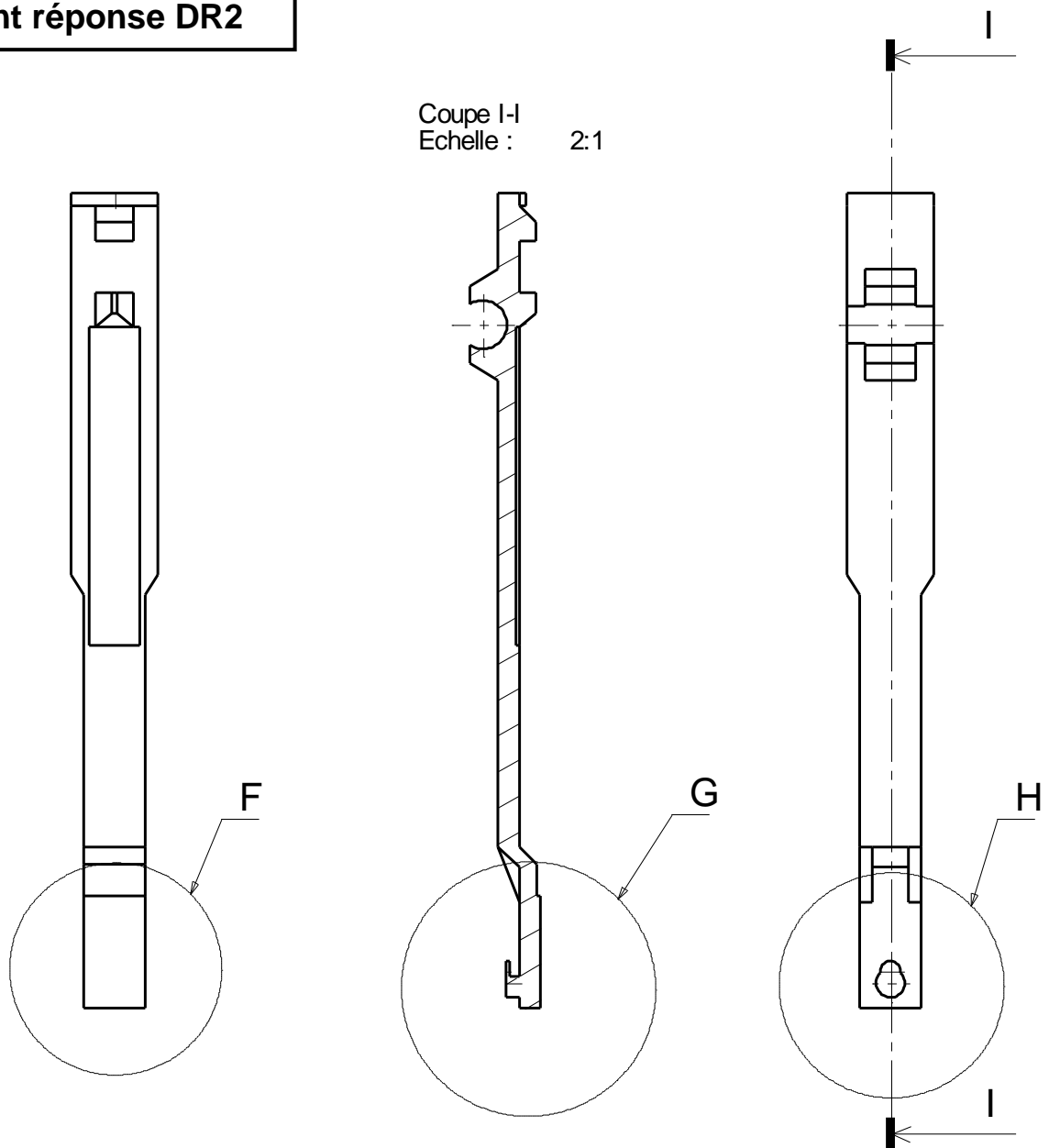
DOSSIER DOCUMENTS RÉPONSES

Ce dossier comporte 4 documents repérés DR1 à DR4

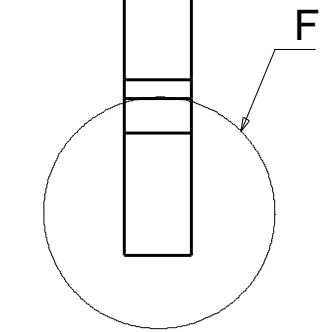
DOCUMENT RÉPONSE 1 – DR1

	Version 1	Version 2
		
Coût outillage		
Volume matière par cycle		
Volume matière total /série		
Masse totale /série		
Coût matière		
Temps de cycle		
Temps total /série		
Coût presse		
Coût production série		
Coût pièce		
Choix :		

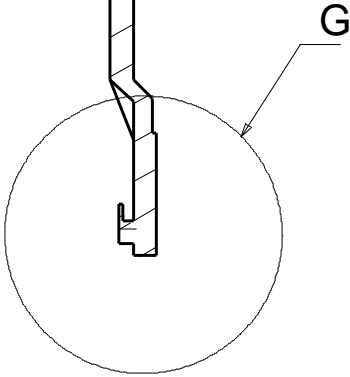
Document réponse DR2



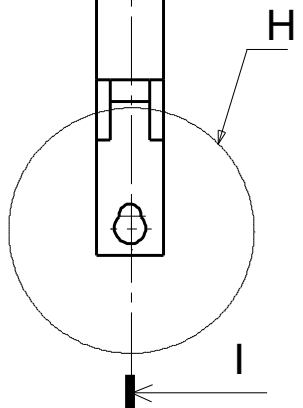
Coupe I-I
Echelle : 2:1



Détail F
Echelle : 4:1

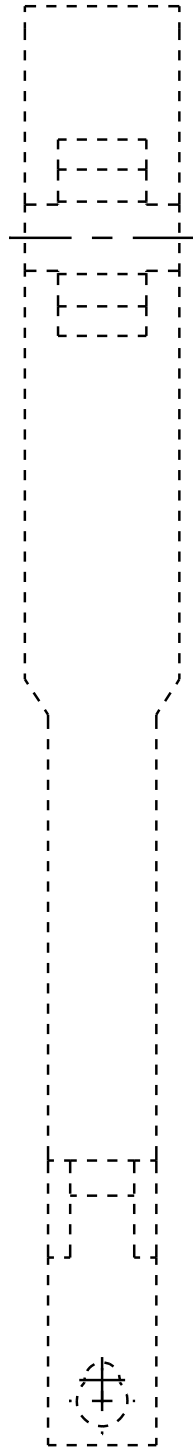


Détail G
Echelle : 4:1



Détail H
Echelle : 4:1

Représentation des formes de l'empreinte
Bloc mobile - Bloc fixe

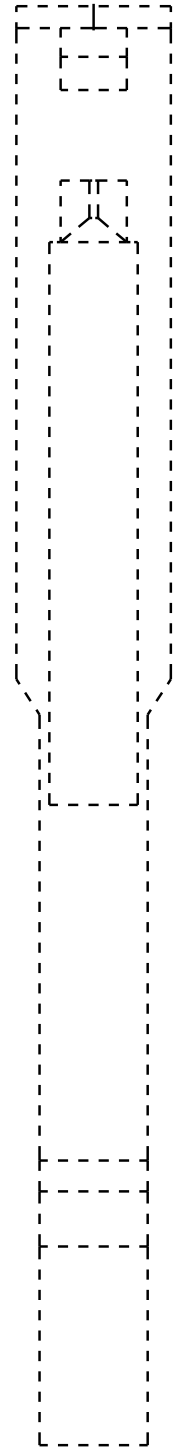
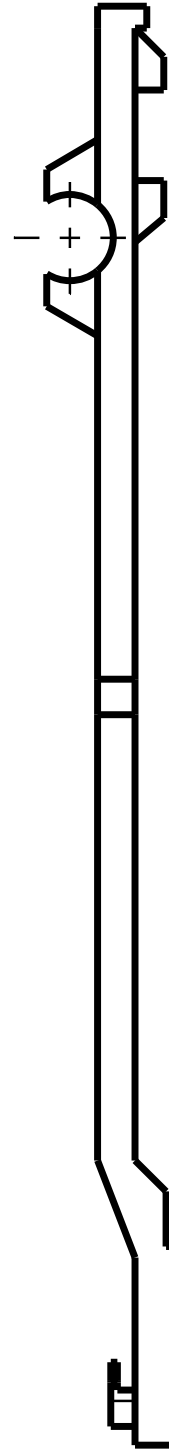


Limite plaque porte empreinte

Echelle 3:1

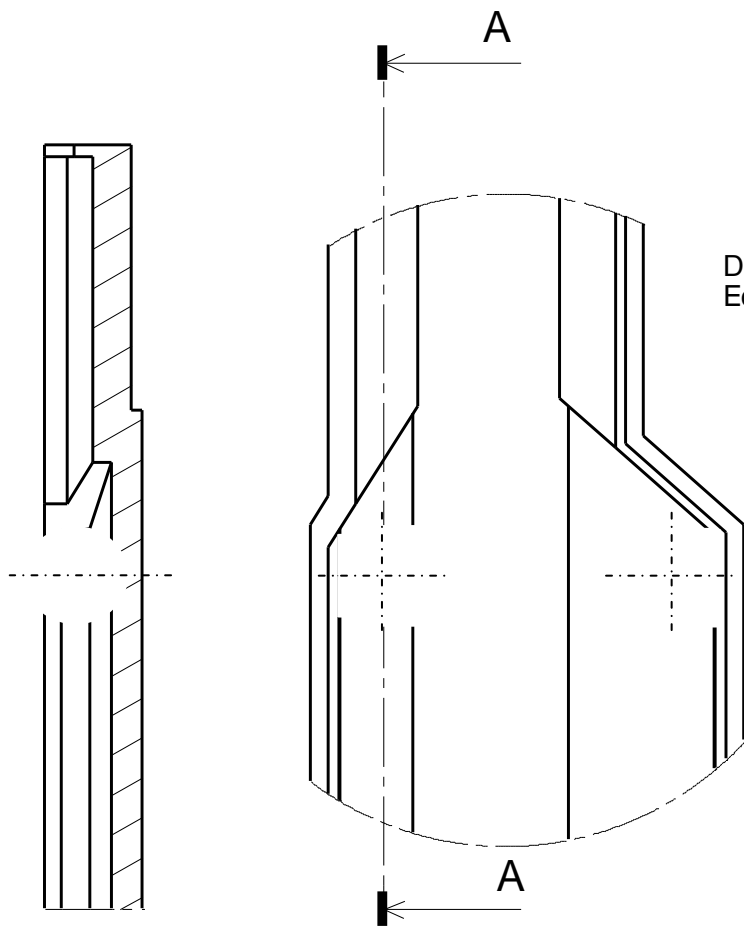
Limite plaque porte empreinte

Représentation des formes de l'empreinte
Bloc mobile - Bloc fixe

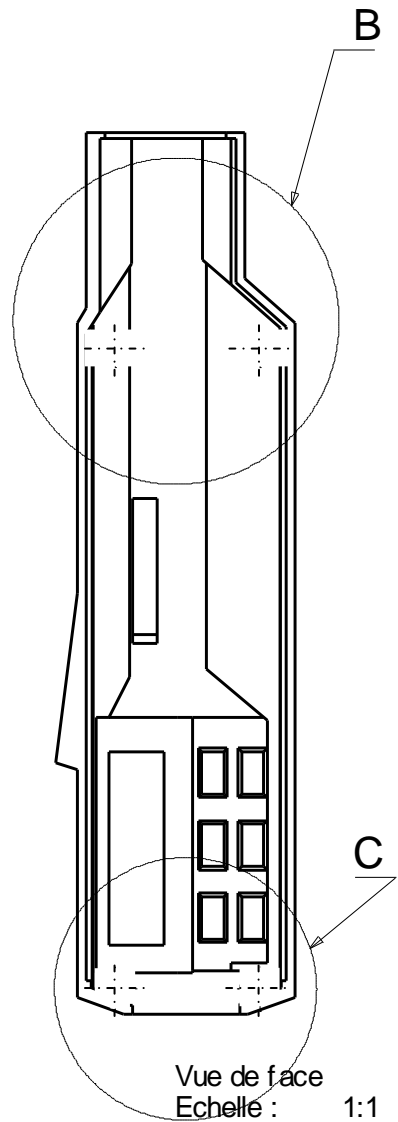


Document réponse DR3

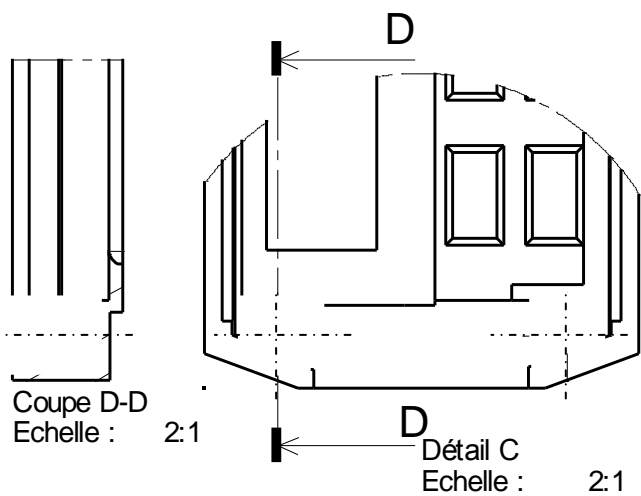
Document réponse DR4



Détail B
Echelle : 2:1

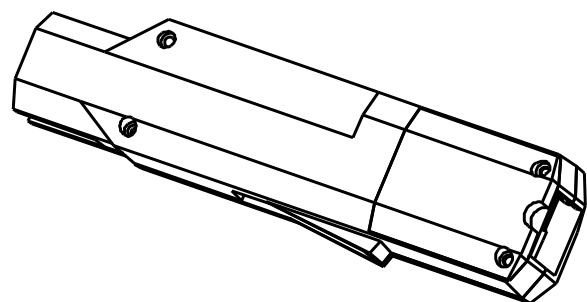


Coupe A-A
Echelle : 2:1



Détail C
Echelle : 2:1

Coupe D-D
Echelle : 2:1



Vue isométrique
Echelle : 2:3