

# Brevet de technicien supérieur

## Conception et réalisation de systèmes automatiques

SESSION 2017

CORRIGÉ

ÉPREUVE E5 – CONCEPTION DÉTAILLÉE

SOUS-ÉPREUVE E51

CONCEPTION PRÉLIMINAIRE D'UNE CHAÎNE FONCTIONNELLE

Session 2017	BTS - Conception et réalisation de systèmes automatiques			Corrigé
17-CSE5CCF-ME-1C	Épreuve E5 - Sous Épreuve E51 – Conception préliminaire d'une chaîne fonctionnelle			
	STI	Coefficient 3	Durée 4h00	Page 1/10

## PARTIE 1

### Choix d'un détecteur de l'axe vertical Z

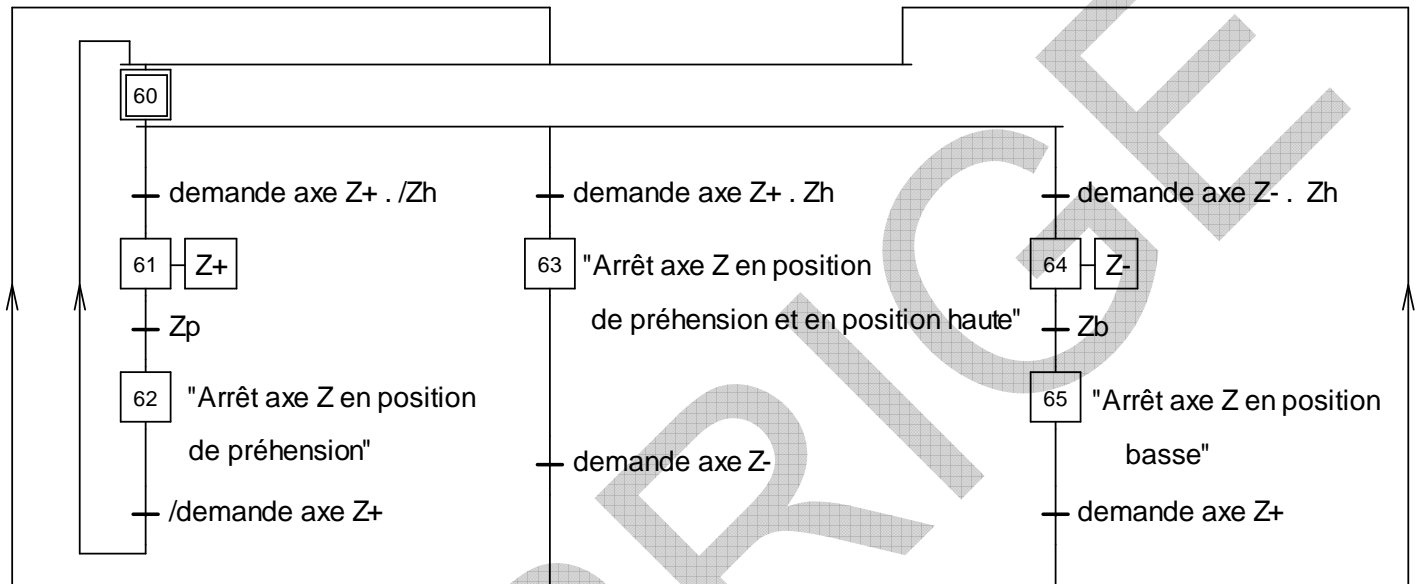
#### QUESTION 1

Type de détecteur	Utilisation possible en Zp et justifications
Cellule photoélectrique 	<p style="text-align: center;"><b>NON</b> Ne détecte pas une distance (barrage)</p>
Capteur à galet 	<p style="text-align: center;"><b>NON</b> Matériau à détecter trop souple</p>
Capteur inductif 	<p style="text-align: center;"><b>NON</b> Matériau à détecter non ferromagnétique</p>
Cellule laser 	<p style="text-align: center;"><b>OUI</b> Pas de contact avec matériau à détecter possible et référence non fixe possible</p>

Session 2017	BTS - Conception et réalisation de systèmes automatiques	Corrigé
17-CSE5CCF-ME-1C	Épreuve E5 - Sous Épreuve E51 – Conception préliminaire d'une chaîne fonctionnelle	
STI	Coefficient 3	Durée 4h00
		Page 2/10

## QUESTION 2

Grafcet partiel de commande des mouvements de l'axe Z en production normale



Session 2017	BTS - Conception et réalisation de systèmes automatiques		Corrigé
17-CSE5CCF-ME-1C	Épreuve E5 - Sous Épreuve E51 – Conception préliminaire d'une chaîne fonctionnelle		
STI	Coefficient 3	Durée 4h00	Page 3/10

## PARTIE 2

### Dimensionnement du motoréducteur de l'axe Z

#### QUESTION 3

D'après les données :

Durée d'acc ( $a_M$ ) est de  $0,6/2 = 0,3s$

MRUV donc  $VM = a_M.t + v_{M0}$       $VM = a_M.0,3$      avec un déplacement  $x_M$  de 53mm (diagReq)

et  $x_M = \frac{1}{2}.a_M.t^2 + v_{M0}.t + x_{M0}$      d'où  $a_M = 2.x_M/t^2 = 2 \times 0,053 / 0,3^2 = 1,18 \text{ m/s}^2$

Donc  $VM = 1,18 \times 0.3 = 0,353 \text{ m/s}$

De par la symétrie du mvt, la décélération vaut  $1,18 \text{ m/s}^2$ .

#### QUESTION 4

MRU  $VD = \text{cte}$      et  $x_D = VD.t$

Donc :  $VD = x_D/t = 2,2/9 = 0,244 \text{ m/s}$

#### QUESTION 5

$V = r.w$       $w = V/r = 0,24/(0,117/2) = 4,1 \text{ rd/s} = 39.15 \text{ tr/mn}$

### Dimensionnement des organes de transmission

#### QUESTION 6

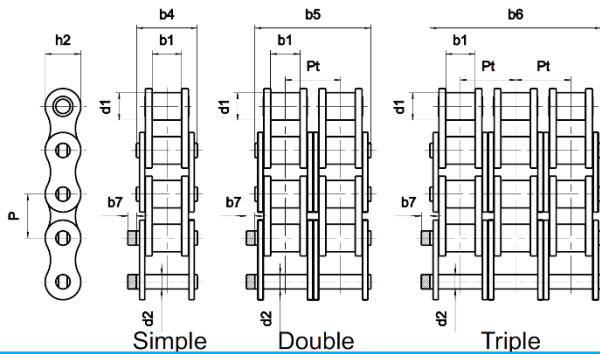
2 chaînes  $C_s (\text{moto}) = (T \times (0,117/2))/2$  donc  $T = (770 / (0,117/2)) / 2 = 6581 \text{ N}$

Session 2017	BTS - Conception et réalisation de systèmes automatiques	Corrigé		
17-CSE5CCF-ME-1C	Épreuve E5 - Sous Épreuve E51 – Conception préliminaire d'une chaîne fonctionnelle			
	STI	Coefficient 3	Durée 4h00	Page 4/10

**QUESTION 7**



**Chaînes Type BS Série Européenne - Gamme ALPHA**



**GENERALITES :** Ces chaînes à rouleaux destinées à la transmission de puissance sont conformes aux normes internationales : ISO 606 (pas court) et ISO 1275 (pas long).

Elles sont également conformes aux normes nationales :

- Anglaise BS 228 (pas court),
- Allemandes DIN8187 (pas court) et DIN8181 (pas double),

Dans ces conditions, nos chaînes sont interchangeables avec toute autre chaîne exécutée suivant les normes citées.

Dimensions en mm

Références		GAMME SEDIS ALPHA				Principales dimensions								Résistance à la traction				Masse au mètre kg						
		Pas P	1 ALPHA	2 ALPHA NICKEL	3 ALPHA LUBE FREE	4 ALPHA INOX	d1	b1	b4 b5 b6	d2	h2	Pt	b7	NORME ISO 606	1				2		3		4	
															ALPHA	ALPHA NICKEL	ALPHA LUBE FREE		ALPHA INOX	min. kN	min. kN	moy. kN	min. kN	min. kN
						max.	min.	max.	max.	max.		min.	min. kN	min. kN	moy. kN	min. kN	min. kN	min. kN	min. kN	min. kN	min. kN	min. kN	kg	
						5,00	3,00	8,60	2,31	7,11		1,2	5,0	9,0	10,3								0,18	
						6,35	5,77	13,50	3,27	8,23		2,1	8,9	9,0	10,3		9,0						0,40	
						7,75	3,30	9,80	3,66	10,05		1,5	8,0	8,0	9,8								0,28	
						8,51	7,75	16,60	4,45	11,80		1,5	17,8	18,2	20,4		18,0	17,8					0,68	
SIMPLE	05B-1	1N	8	•	•	•	•	•	•	•	•	•	•	•	•	•	•	•	•	•	•	•	•	
	06B-1	3N	9,525	•	•	•	•	•	•	•	•	•	•	•	•	•	•	•	•	•	•	•	•	
	08B-1	4L	12,7	•	•	•	•	•	•	•	•	•	•	•	•	•	•	•	•	•	•	•	•	
	08B-1	7N	12,7	•	•	•	•	•	•	•	•	•	•	•	•	•	•	•	•	•	•	•	•	
	10B-1	11N	15,875	•	•	•	•	•	•	•	•	•	•	•	•	•	•	•	•	•	•	•	•	
	12B-1	13N	19,05	•	•	•	•	•	•	•	•	•	•	•	•	•	•	•	•	•	•	•	•	
	16B-1	15T	25,4	•	•	•	•	•	•	•	•	•	•	•	•	•	•	•	•	•	•	•	•	
	20B-1	17T	31,75	•	•	•	•	•	•	•	•	•	•	•	•	•	•	•	•	•	•	•	•	
	24B-1	18T	38,1	•	•	•	•	•	•	•	•	•	•	•	•	•	•	•	•	•	•	•	•	
	28B-1	20T	44,45	•	•	•	•	•	•	•	•	•	•	•	•	•	•	•	•	•	•	•	•	
32B-1	22T	50,8	•	•	•	•	•	•	•	•	•	•	•	•	•	•	•	•	•	•	•	•		
40B-1	23T	63,5	•	•	•	•	•	•	•	•	•	•	•	•	•	•	•	•	•	•	•	•		
48B-1	24T	76,2	•	•	•	•	•	•	•	•	•	•	•	•	•	•	•	•	•	•	•	•		
DOUBLE	08B-2	207N	12,7	•	•	•	•	•	•	•	•	•	•	•	•	•	•	•	•	•	•	•	•	
	10B-2	211N	15,875	•	•	•	•	•	•	•	•	•	•	•	•	•	•	•	•	•	•	•	•	
	12B-2	213N	19,05	•	•	•	•	•	•	•	•	•	•	•	•	•	•	•	•	•	•	•	•	
	16B-2	215T	25,4	•	•	•	•	•	•	•	•	•	•	•	•	•	•	•	•	•	•	•	•	
	20B-2	217T	31,75	•	•	•	•	•	•	•	•	•	•	•	•	•	•	•	•	•	•	•	•	
	24B-2	218T	38,1	•	•	•	•	•	•	•	•	•	•	•	•	•	•	•	•	•	•	•	•	
	28B-2	220T	44,45	•	•	•	•	•	•	•	•	•	•	•	•	•	•	•	•	•	•	•	•	
	32B-2	222T	50,8	•	•	•	•	•	•	•	•	•	•	•	•	•	•	•	•	•	•	•	•	
	40B-2	223T	63,5	•	•	•	•	•	•	•	•	•	•	•	•	•	•	•	•	•	•	•	•	
	48B-2	224T	76,2	•	•	•	•	•	•	•	•	•	•	•	•	•	•	•	•	•	•	•	•	
TRIPLE	06B-3	303N	9,525	•	•	•	•	•	•	•	•	•	•	•	•	•	•	•	•	•	•	•	•	
	08B-3	307N	12,7	•	•	•	•	•	•	•	•	•	•	•	•	•	•	•	•	•	•	•	•	
	10B-3	311N	15,875	•	•	•	•	•	•	•	•	•	•	•	•	•	•	•	•	•	•	•	•	
	12B-3	313N	19,05	•	•	•	•	•	•	•	•	•	•	•	•	•	•	•	•	•	•	•	•	
	16B-3	315T	25,4	•	•	•	•	•	•	•	•	•	•	•	•	•	•	•	•	•	•	•	•	
	20B-3	317T	31,75	•	•	•	•	•	•	•	•	•	•	•	•	•	•	•	•	•	•	•	•	
	24B-3	318T	38,1	•	•	•	•	•	•	•	•	•	•	•	•	•	•	•	•	•	•	•	•	
	28B-3	320T	44,45	•	•	•	•	•	•	•	•	•	•	•	•	•	•	•	•	•	•	•	•	
	32B-3	322T	50,8	•	•	•	•	•	•	•	•	•	•	•	•	•	•	•	•	•	•	•	•	
	40B-3	323T	63,5	•	•	•	•	•	•	•	•	•	•	•	•	•	•	•	•	•	•	•	•	
48B-3	324T	76,2	•	•	•	•	•	•	•	•	•	•	•	•	•	•	•	•	•	•	•	•		

$L_{chaîne} = (2544 \times 2) + (2 \cdot \pi \cdot 117/2) = 5455.56 \text{ mm}$

Soit le pas de la chaîne de 8mm, la chaîne aura 682 maillons.

**QUESTION 8**

Pas d'usinage de l'arbre de transmission nécessaire.

Montage/de simple.

Pour le type donné : diamètre arbre correspond et Cmaxi aussi.

Session 2017	BTS - Conception et réalisation de systèmes automatiques	Corrigé	
17-CSE5CCF-ME-1C	Épreuve E5 - Sous Épreuve E51 – Conception préliminaire d'une chaîne fonctionnelle		
	STI	Coefficient 3	Durée 4h00
			Page 5/10

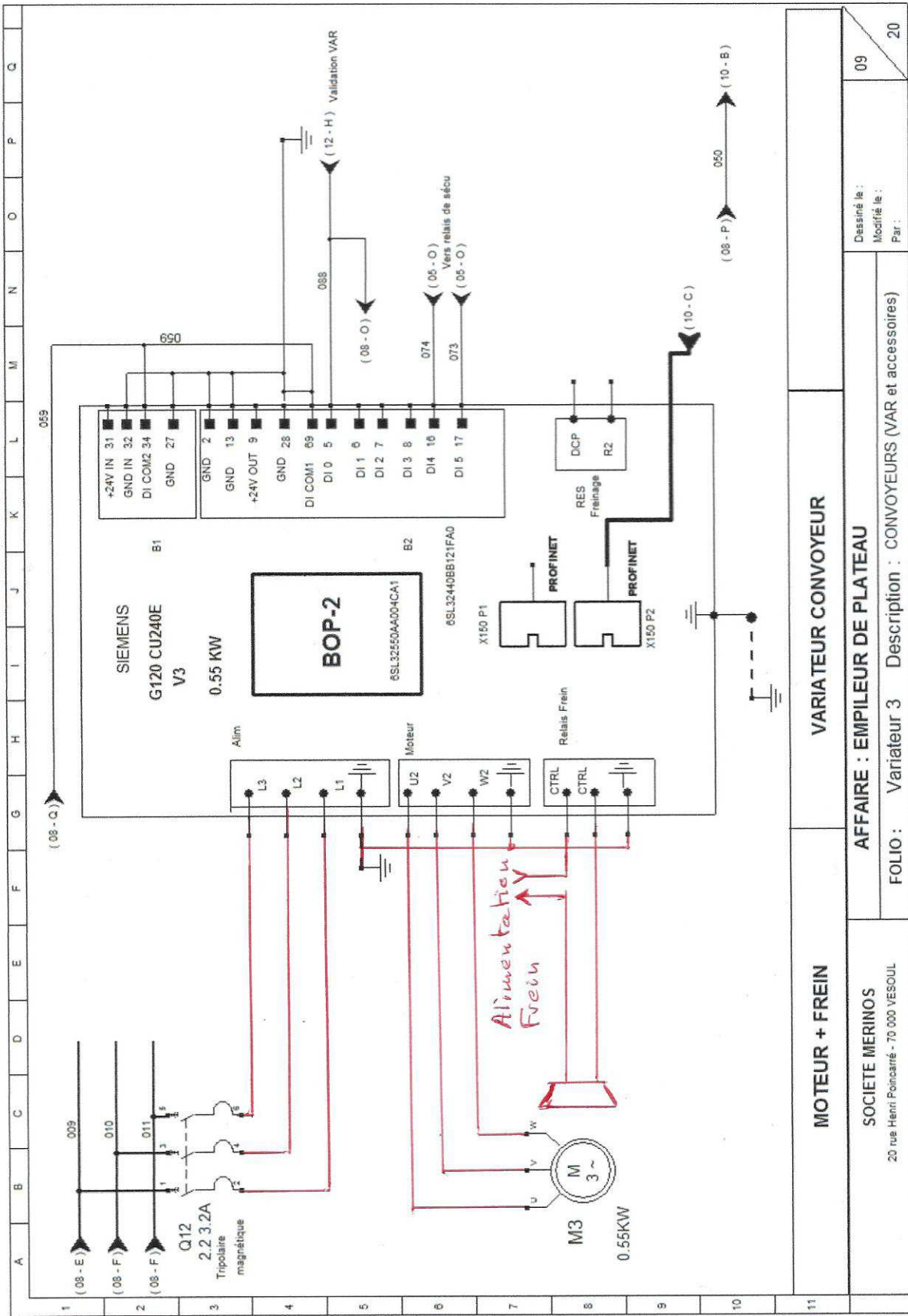
## Choix du type motoréducteur Axe Z

### QUESTION 9

Type motorisation	Arrêt et maintien en position sous charge possible ?	Choix	Justifications
Asynchrone sans frein	non		Le réducteur n'est pas irréversible (couple conique)
Asynchrone avec frein	oui	x	Frein pour assurer l'immobilité après arrêt de la charge
Asynchrone avec frein et résistance de freinage	oui	x	Idem + ralentissement de la charge à arrêter
Synchrone sans frein	non		

Session 2017	BTS - Conception et réalisation de systèmes automatiques		Corrigé
17-CSE5CCF-ME-1C	Épreuve E5 - Sous Épreuve E51 – Conception préliminaire d'une chaîne fonctionnelle		
	STI	Coefficient 3	Durée 4h00
			Page 6/10

**QUESTION 10**



**VARIATEUR CONVOYEUR**

**MOTEUR + FREIN**

**AFFAIRE : EMPILEUR DE PLATEAU**

**SOCIETE MERINOS**

FOLIO : Variateur 3 Description : CONVOYEURS (VAR et accessoires)

20 rue Henri Poincaré - 70 000 VESOUL

Dessiné le :  
Modifié le :  
Par :

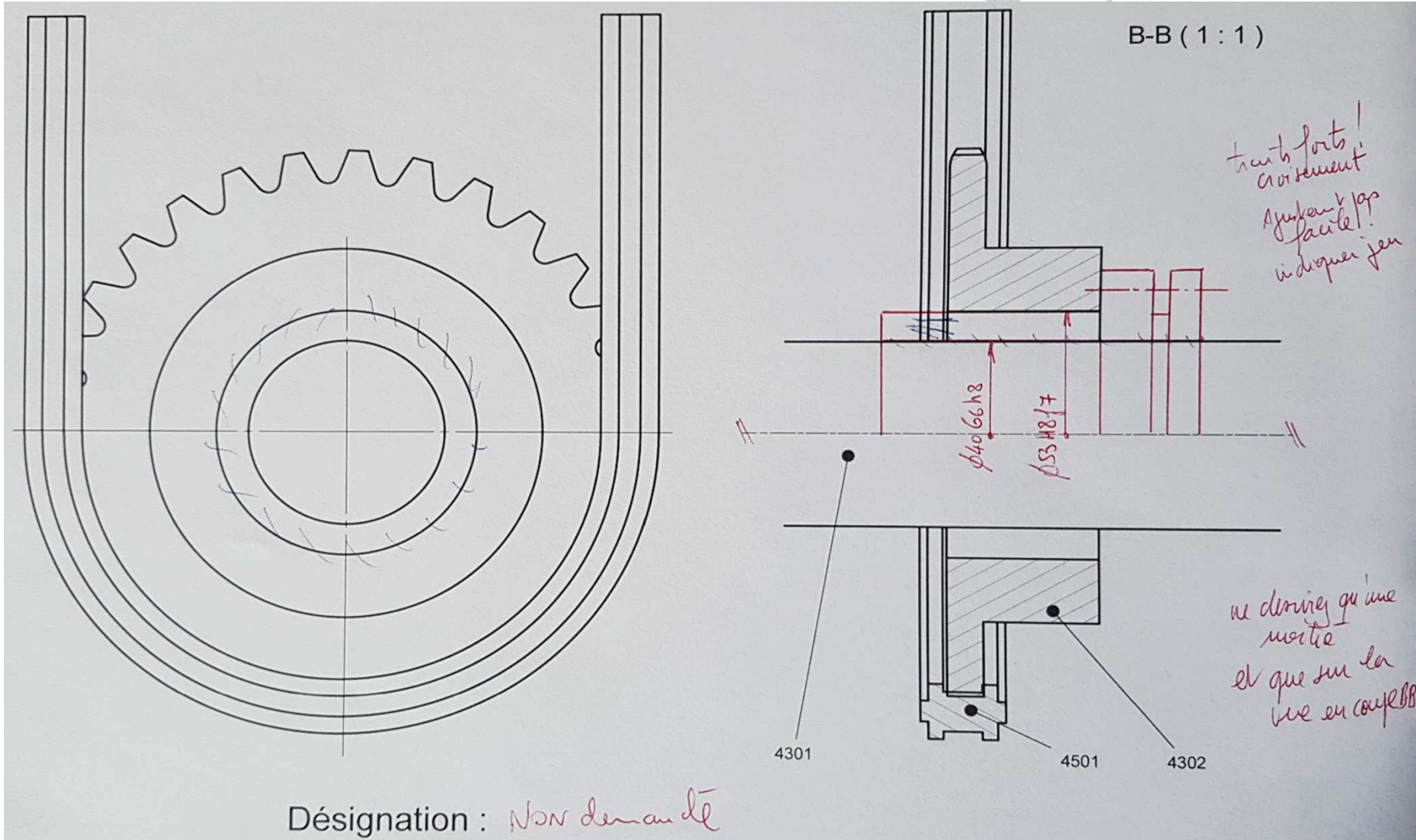
09

20

Session 2017	BTS - Conception et réalisation de systèmes automatiques	Corrigé
17-CSE5CCF-ME-1C	Épreuve E5 - Sous Épreuve E51 – Conception préliminaire d'une chaîne fonctionnelle	
STI	Coefficient 3	Durée 4h00
		Page 7/10



**QUESTION 11**



Session 2017	BTS - Conception et réalisation de systèmes automatiques	Corrigé
17-CSE5CGF-ME-1C	Épreuve E5 - Sous Épreuve E51 – Conception préliminaire d'une chaîne fonctionnelle	
	STI	Coefficient 3
	Durée 4h00	Page 8/10



## PARTIE 3

### Sécurité

#### QUESTION 12

Opérateur doit passer sous l'axe X (position haute) ; il y a un risque d'écrasement si l'ensemble descend ou chute (casse).

#### QUESTION 13

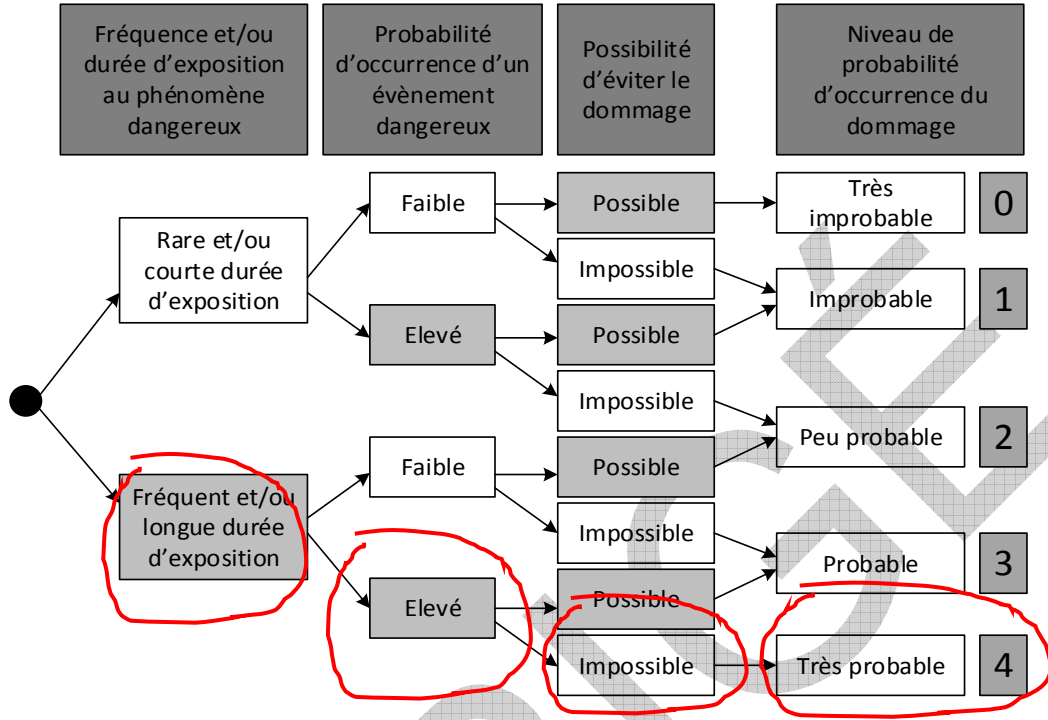
Barrière physique ou immatérielle afin d'éviter un passage sous l'axe x (alarme ou peinture n'empêche pas l'acte !).

CORRIGÉ

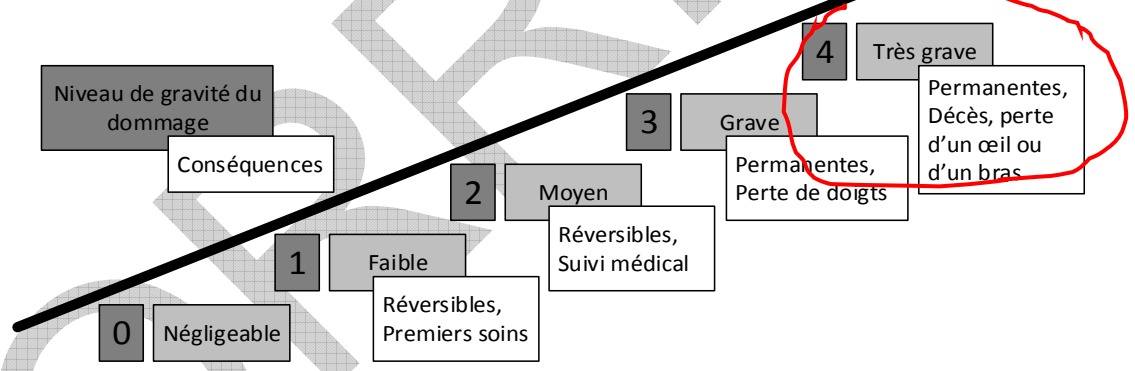
Session 2017	BTS - Conception et réalisation de systèmes automatiques			Corrigé
17-CSE5CCF-ME-1G	Épreuve E5 - Sous Épreuve E51 – Conception préliminaire d'une chaîne fonctionnelle			
STI	Coefficient 3	Durée 4h00	Page 9/10	

Estimation des risques

Estimation du niveau de probabilité d'occurrence du dommage



Estimation du niveau de de gravité du dommage



Evaluation des risques

