

Baccalauréat Professionnel Électrotechnique, Énergie, Équipements Communicants

ÉPREUVE E2 : Étude d'un ouvrage

SESSION 2016

Société TEISSIER technique

CORRIGÉ

Baccalauréat Professionnel Électrotechnique, énergie, équipements communicants		
Épreuve : E2	CORRIGE	Durée : 5 heures
		Coefficient : 5
		Page 1 / 24

CORRIGE

Contenu du corrigé

			Durée estimée
TRONC COMMUN	PARTIE A	Rénovation de la distribution électrique HTA	0 h 30 mn
	PARTIE B	Dimensionnement de la canalisation FM4	1 h 10 mn
	PARTIE C	Rénovation du système de filtration	1 h 10 mn
	PARTIE D	Remplacement de l'éclairage	0 h 40 mn
Approfondissement du champ habitat tertiaire	PARTIE E	Extension du 1 ^{er} étage en technologie KNX	1 h 30 mn
Approfondissement du champ industriel	PARTIE F	Gestion des bennes à copeaux	1 h 30 mn

CORRIGE

Sujet : tronc commun

Baccalauréat Professionnel Électrotechnique, énergie, équipements communicants

Épreuve : E2

CORRIGE

Durée : 5 heures

Coefficient : 5

Page 3 / 24

CORRIGE

PARTIE A : Rénovation de la distribution électrique HTA (DTR pages 4, 5 et 13)

ERDF impose le remplacement du tableau de comptage. Cette opération nécessite le changement des liaisons électriques actuelles. En conséquence, on profite de la mise à l'arrêt du poste HTA / BT pour effectuer une maintenance préventive (changement des fusibles HTA...).

A1- Identifier les liaisons repérées de 1 à 7 du réseau électrique HTA.

Repère	Désignation de la liaison
1	Arrivée N°1 réseau EDF 20 kV (cellule HT N°1)
2	Arrivée N°2 réseau EDF 20 kV (cellule HT N°2)
3	Alimentation primaire du transformateur
4	Alimentation générale de l'armoire "AGBT" (protection secondaire du transformateur)
5	Alimentation générale du TGBT
6	Comptage basse tension
7	Liaisons équipotentiels (terre du neutre et terre des masses)

Indiquer la spécificité de la liaison repérée 6.

La fonction comptage comprend deux liaisons (mesures des tensions et des intensités).

A2 - Protection primaire du transformateur.

A2.1 - Identifier la norme en vigueur et les deux grandeurs électriques du réseau HTA permettant de faire le choix des fusibles.

Norme en vigueur	Norme UTE NF C13 100	
Grandeur électrique (symbole)	Désignation	Valeur
Sn	Puissance apparente du transformateur	800 kVA
Un	Tension primaire du transformateur	20 kV

CORRIGE

A2.2 - Choisir les fusibles adaptés.

Type de fusible	Intensité assignée	Tension assignée
Soléfuse	43 A	24 kV

A3 - Classer (de 1 à 7) les étapes de la procédure d'accès aux fusibles.

Étape n°	Opération à réaliser
3 ou 2	- Ouvrir l'interrupteur I3 et vérification visuelle de l'absence de tension.
6	- Faire la VAT (extrémités des fusibles).
4	- Déverrouiller et fermer les sectionneurs ST3 (clé O prisonnière).
7	- Le retrait des fusibles est possible.
2 ou 3	- Porter la clé O sur le sectionneur ST3.
1	- Ouvrir, débrocher et verrouiller le disjoncteur DG (clé O libre).
5	- Enlever le panneau (accès aux fusibles).

PARTIE B : Dimensionnement de la canalisation FM4 (liaison TGBT / C3.4 (canalis File D1)) (DTR pages 5, 6 et 13 à 17)

Suite à l'ajout du nouveau tour repéré NEW, raccordé à la canalisation préfabriquée (canalis) "C3.4" on vous demande :

- de choisir la nouvelle protection repérée "D3.4",
- de vérifier la conformité de la canalisation "FM4".

B1 - Bilan des puissances au niveau de la canalisation préfabriquée canalis "C3.4".

B1.1 – Établir le bilan des puissances.

	Canalis C3.4				
	TMC3	TMC20	NEW	TMC300	SC250
Puissance absorbée (kW).	30	26,5	26	33	32
Facteur de puissance au niveau du canalis "C3.4".	0,8				
Cs34 : coefficient de simultanéité.	0,5				

Baccalauréat Professionnel Électrotechnique, énergie, équipements communicants

Épreuve : E2	CORRIGE	Durée : 5 heures	Page 5 / 24
		Coefficient : 5	

CORRIGE

Au niveau du canalis "C3.4" :

B1.2 - Calculer la puissance totale absorbée P_{a34} en tenant compte du coefficient de simultanéité.

Formule	Application numérique
$P_{a34} = (P_{a341} + P_{a342} + P_{a343} + P_{a344} + P_{a345}) \times C_{s34}$	$P_{a34} = (30 + 26,5 + 26 + 33 + 32) \times 0,5$
	Résultat (kW) : $P_{a34} = 73,75$

B1.3 - Calculer la puissance réactive totale Q_{34} .

Formule	Application numérique	Résultat (kvar)
$Q_{34} = \tan\phi \times P_{a34}$	$Q_{34} = 73,75 \times 0,75$	$Q_{34} = 55,31$

B1.4 - Calculer la puissance apparente S_{34} .

Formule	Application numérique	Résultat (kVA)
$S_{34} = \sqrt{(P_{34}^2 + Q_{34}^2)}$	$S_{34} = \sqrt{(73,75^2 + 55,31^2)}$	$S_{34} = 92,19$

B1.5 - Calculer l'intensité d'emploi I_{34} .

Formule	Application numérique	Résultat (A)
$I_{34} = S_{34} / (U \times \sqrt{3})$	$I_{34} = (92,19 \times 10^3) / (410 \times \sqrt{3})$	$I_{34} = 129,8$

B2 - Choix de la protection (D3.4) de la canalisation "FM4".

Pour la suite de l'étude, le courant d'emploi de référence utilisé est égal à **130**

A. B2.1- Choisir le disjoncteur approprié et justifier votre choix.

Type de disjoncteur : NSX160F	Pouvoir de coupure : 36 kA
Justifier votre choix :	
$I_n (160 A) > I_{34} (130 A)$. $P_c (36 kA) > I_{cc} TGBT (22,53 kA)$	

B2.2 - Choisir le type de déclencheur magnétothermique adapté.

Type de déclencheur retenu	TM160D
----------------------------	---------------

Baccalauréat Professionnel Électrotechnique, énergie, équipements communicants		
Épreuve : E2	CORRIGE	Durée : 5 heures
		Coefficient : 5
		Page 6 / 24

CORRIGE

B2.3 - Proposer le réglage du déclencheur.

N° du cran de sélection (arrondir à la décimale supérieure)			
	Réglage possible	Réglage calculé	Réglage à effectuer
Ir	.8 ou .9 ou 1	$I_r = 130 / 160 = 0,813$.9

B3 - Conformité de la canalisation "FM4".

Pour la suite de l'étude, l'intensité nominale de référence utilisée est de **160 A** (des extensions sont prévues).

B3.1- Déterminer la section minimale des câbles SFM4.

Iz	K1	K2	K3	Kn	K	I'z	SFM4
160 A	1	0,72	0,96	1	0,691	231,5 A	95 mm²

B3.2 - Calculer la chute de tension ($\Delta U_{34\%}$) liée à la canalisation FM4.

Formule	Application	Résultat
$\Delta U_{34\%} = \Delta U\% \times (L_{34} / 100)$	$\Delta U_{34\%} = 2,4 \times (40 / 100)$	$\Delta U_{34\%} = 0,96 \%$

B3.3 - Vérifier la chute de tension totale ($\Delta U_{TMC3\%}$) en % au niveau du tour NAKAMURA "TMC3". **Justifier** sa conformité.

Chute de tension totale	La chute de tension est conforme ?
$\Delta U_{TMC3\%} = 0,23 + 0,96 + 1,27 = 2,46 \%$	Oui ✘ Non ☑
Justifier :	
La chute de tension (2,46 %) est conforme car elle est inférieure à la chute de tension maxi (8 %) imposée par la norme.	

CORRIGE

PARTIE C : Rénovation du système de filtration de l'air (Tour NAKAMURA "TMC3") (DTR pages 6, 7 et 17 à 19)

Afin de répondre aux normes environnementales, on vous demande d'intégrer le nouveau système de filtration, afin de supprimer le brouillard d'huile présent dans l'air ambiant de l'atelier.

C1 - Choisir le matériel adapté permettant de répondre au cahier des charges.

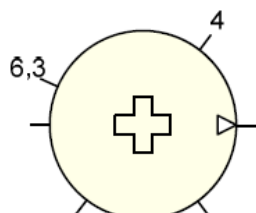
Repère	Désignation	Référence
10Q2	Disjoncteur magnétothermique GB2 (unipolaire + neutre), 1 A	GB2CD06
3Q1	Disjoncteur moteur magnétothermique GV2 ME (4 - 6,3 A)	GV2 ME10
3Q1	Bloc de contacts auxiliaires (F + F). montage latéral gauche	GVAN20
10KM1	Contacteur moteur triphasé. 9 A en AC3	LC1 D09BD
10A1	Module Zelio Logic 2 (24 V DC / 6 entrées TOR / 4 sorties relais	SR2A101BD

C2- Réglage de la protection thermique du moteur.

C2.1 – Relever la valeur de l'intensité absorbée par le moteur à charge nominale.

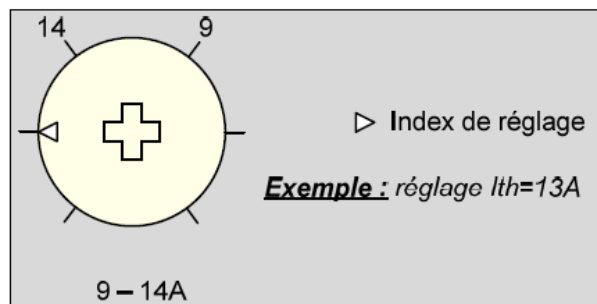
Intensité moteur	$I_n = 4,5 \text{ ou } 4,6 \text{ A}$
------------------	---------------------------------------

C2.2 - Positionner l'index de réglage de la protection thermique.



4 - 6,3A

▷ Index de réglage



9 - 14A

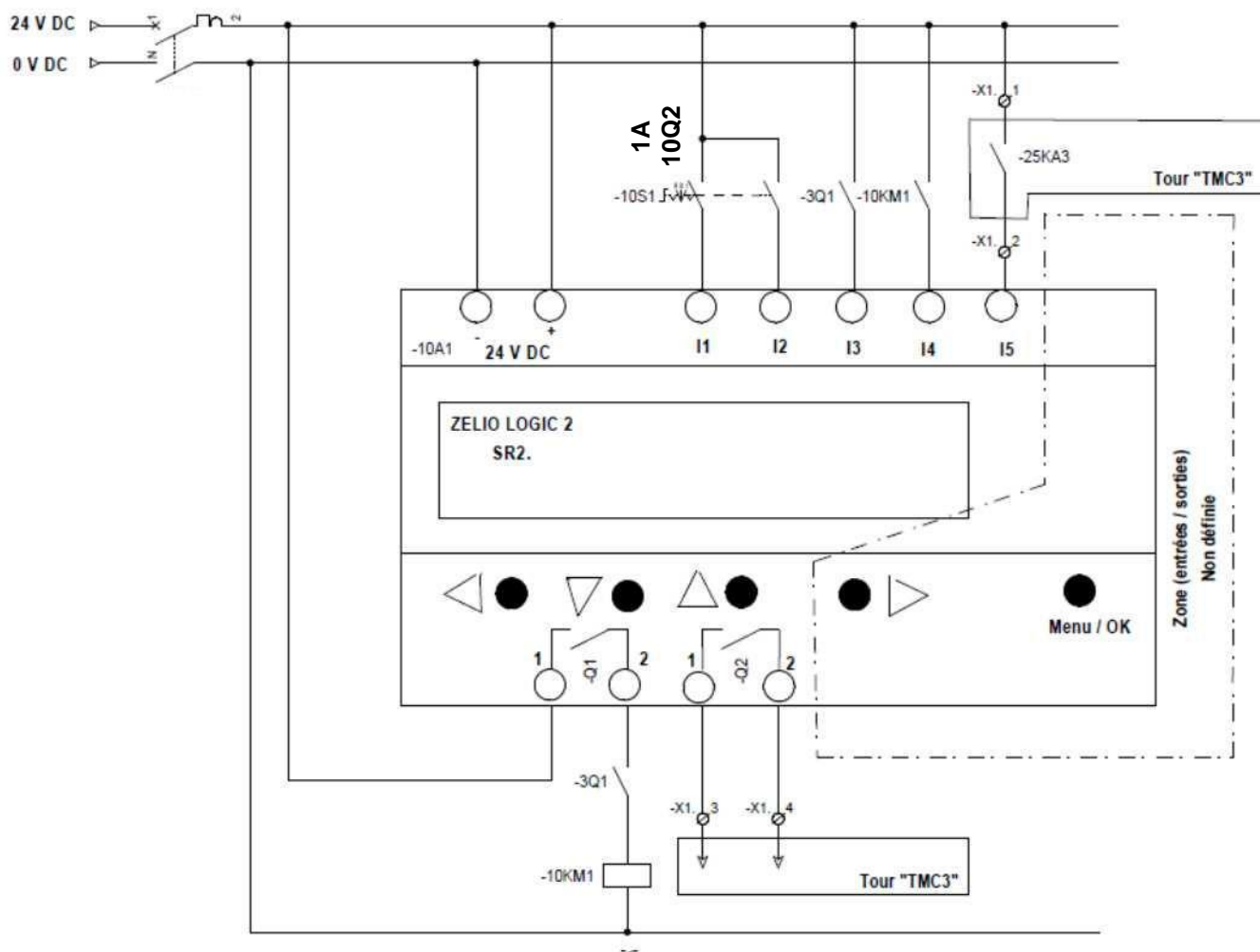
▷ Index de réglage

Exemple : réglage lth=13A

CORRIGE

C3 - Compléter le schéma de raccordement.

- Raccordement des entrées / sorties de l'automate.
- Alimentation du module Zelio Logic 2.



C4 - Programmation de la sortie du module liée à la « commande du moteur filtration ».

La programmation doit répondre aux chronogrammes " Fonctionnement du système de filtration" du cahier des charges.

L'étude comprend la programmation de la :

- Temporisation du type repos "TT1".
- Sortie "Q1" (commande moteur filtration).

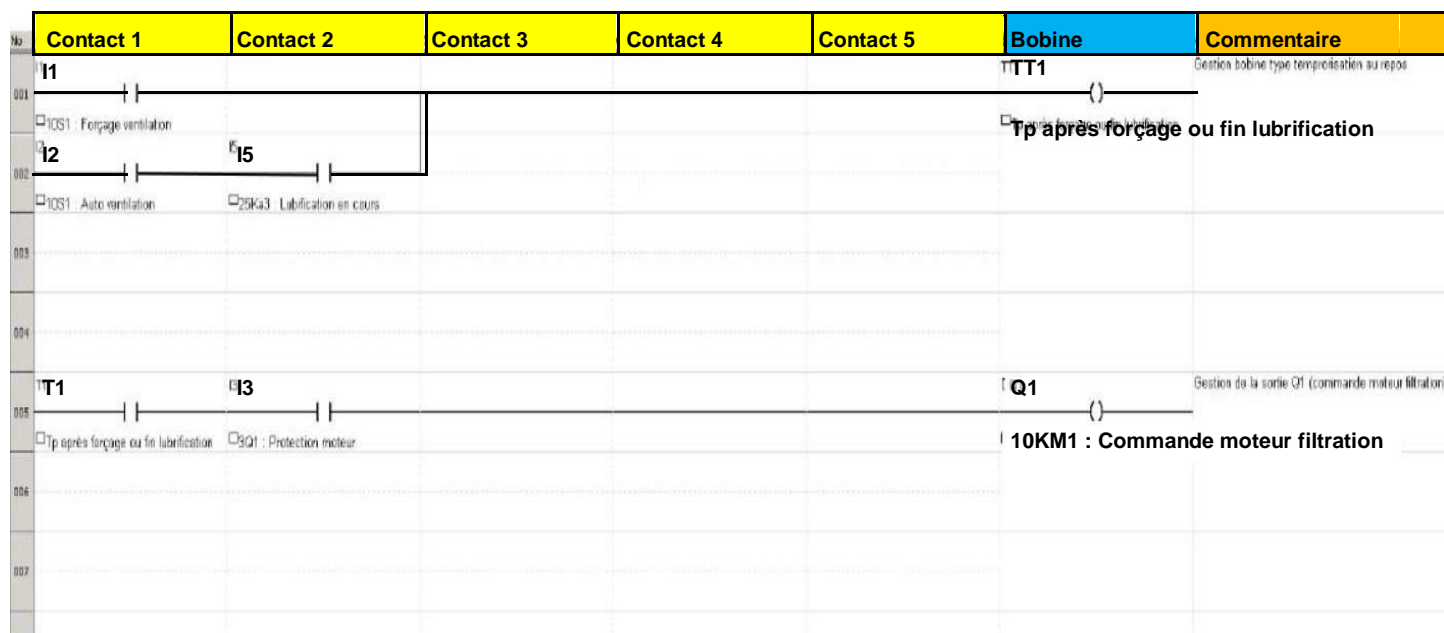
C4.1 - Donner les équations logiques de la temporisation "TT1" et de la sortie "Q1".

$$TT1 = I1 + (I2 \cdot I5)$$

$$Q1 = T1 \cdot I3$$

CORRIGE

C4.2 - Compléter la programmation des équations de "TT1" et de "Q1" en langage "LADDER" (langage à contact).



PARTIE D : Remplacement de l'éclairage (DTR pages 8, 20 et 21)

Après plusieurs années de fonctionnement et pour des raisons de fiabilité, il a été décidé de remplacer l'ensemble des luminaires de l'atelier de machines-outils par des luminaires Yes Show 400. Vous concluez sur l'opportunité d'implanter le même nombre de luminaires que dans la situation actuelle.

D1 - Relever les caractéristiques de l'atelier.

a : longueur (m)	b : largeur (m)	ht : hauteur (m)	h : hauteur utile (m)	Facteur de réflexion des parois
a = 69m	b = 53m	7m	7 - 1 = 6m	531

D2 - Relever le niveau d'éclairage nécessaire à l'atelier de fabrication.

300 lux

CORRIGE

D3 - Relever les caractéristiques de la lampe.

Désignation	MASTER HPI plus 400W/645 BU E40
Type de lampe	Iodure métallique
Puissance	400 W
Flux lumineux (F _l)	32500 lm
Culot	E 40

D4 - Relever les caractéristiques du luminaire.

Désignation	Sunlux Yes Show 400
Rendement (η _l)	0,68 ou 68%
Distance inter-luminaire	1,3 h ou 7,8 m

D5 - Déterminer le facteur compensateur de dépréciation.

Formule	Application numérique	Résultat
$D = \frac{1}{F_E} \times \frac{1}{F_L} \times \frac{1}{F_L}$	(1 / 0,95) x (1 / 0,9) x (1 / 0,95) = 1,231	d = 1,231

D6 - Calculer l'indice du local.

Formule	Application numérique	Résultat
$K = \frac{A \times B}{H(A + B)}$	k = (69 x 53) / (6 x (69+53))	k = 4,99

D7 - Sélectionner le rapport de suspension.

$$J = 1/3$$

D8 - Relever l'utilance u (valeur du tableau à diviser par 100).

$$U = 0,95 (95\%)$$

CORRIGE

D9 - Calculer le facteur d'utilisation.

Formule	Application numérique	Résultat
$u = U \times \eta_l$	$u = 0,95 \times 0,68$	$u = 0,646$

D10 - Calculer le flux lumineux total nécessaire.

Formule	Application numérique	Résultat
$F = \frac{E \times A \times X_B \times D}{U}$	$F = (300 \times 69 \times 53 \times 1,231) / 0,646$	$F = 2090604 \text{ lm}$

D11 - Calcul du nombre de luminaires.

Pour la suite de l'étude, le flux lumineux retenu sera de **2 100 000 lm**.

D11.1 - Calculer le nombre de luminaires minimum à installer (N).

Formule	Application numérique	Résultat
$N = F / F_l$	$N = 2\ 100\ 000 / 32500$	65 luminaires

D11.2 - Conclure sur l'opportunité d'implanter le même nombre de luminaires que dans la situation actuelle.

Le nombre de 52 luminaires installés ne permettent pas d'obtenir les 300 lux nécessaires (52 < 65 luminaires minimum préconisés).

CORRIGE

**Baccalauréat Professionnel
Électrotechnique Énergie Équipements Communicants**

ÉPREUVE E2 : Étude d'un ouvrage

SESSION 2016

**Sujet : Approfondissement du champ
d'application habitat-tertiaire**

Baccalauréat Professionnel Électrotechnique, énergie, équipements communicants		
Épreuve : E2	CORRIGE	Durée : 5 heures
		Coefficient : 5
		Page 13 / 24

CORRIGE

PARTIE E : Extension du 1^{er} étage en technologie KNX (DTR pages 8 à 10 et 22 à 24)

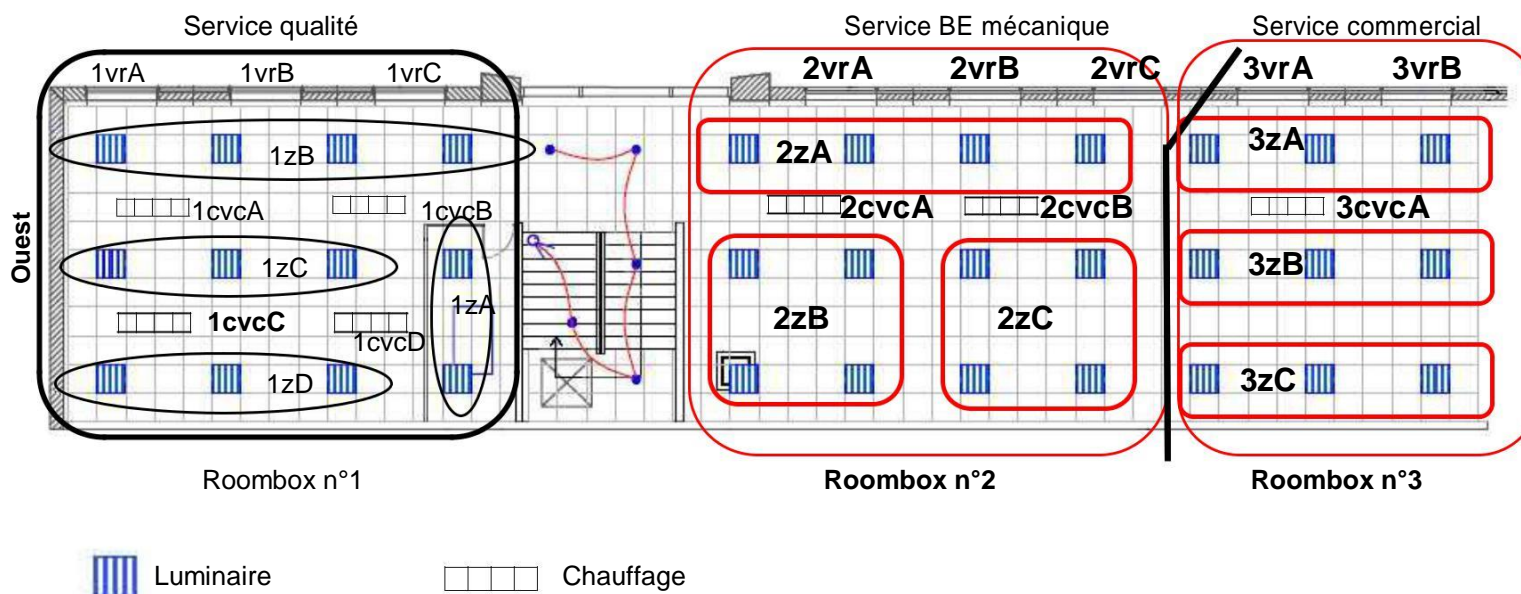
Le choix du matériel s'est orienté vers une solution KNX intégrée (Roombox) de mise en œuvre rapide. On vous demande de préparer l'installation de cet équipement.

E1 - Étude de l'installation.

E1.1 - Sélectionner la référence de la Roombox utilisée pour la réalisation du premier étage.

Référence	ORBK4D4S4HW
-----------	--------------------

E1.2 - Compléter le plan architectural ci-dessous en faisant apparaître les zones gérées par les Roombox n°2 et n°3 ainsi que les repères des récepteurs.



E1.3 - Vérification, pour la Roombox n°1 de la compatibilité, (protection départ) de l'ensemble du matériel connecté sur la voie B.

E1.3.1 – Déterminer la puissance des différents départs.

Puissance du départ éclairage 1zB	4 x 62 = 248 W
Puissance du départ 1cvcB	10 W
Puissance du départ volet 1vrB	50 W

Baccalauréat Professionnel Électrotechnique, énergie, équipements communicants

Épreuve : E2	CORRIGE	Durée : 5 heures	Page 14 / 24
		Coefficient : 5	

CORRIGE

E1.3.2 - Calculer la puissance apparente totale utilisée par la voie B (le facteur de puissance est estimé à 0,85).

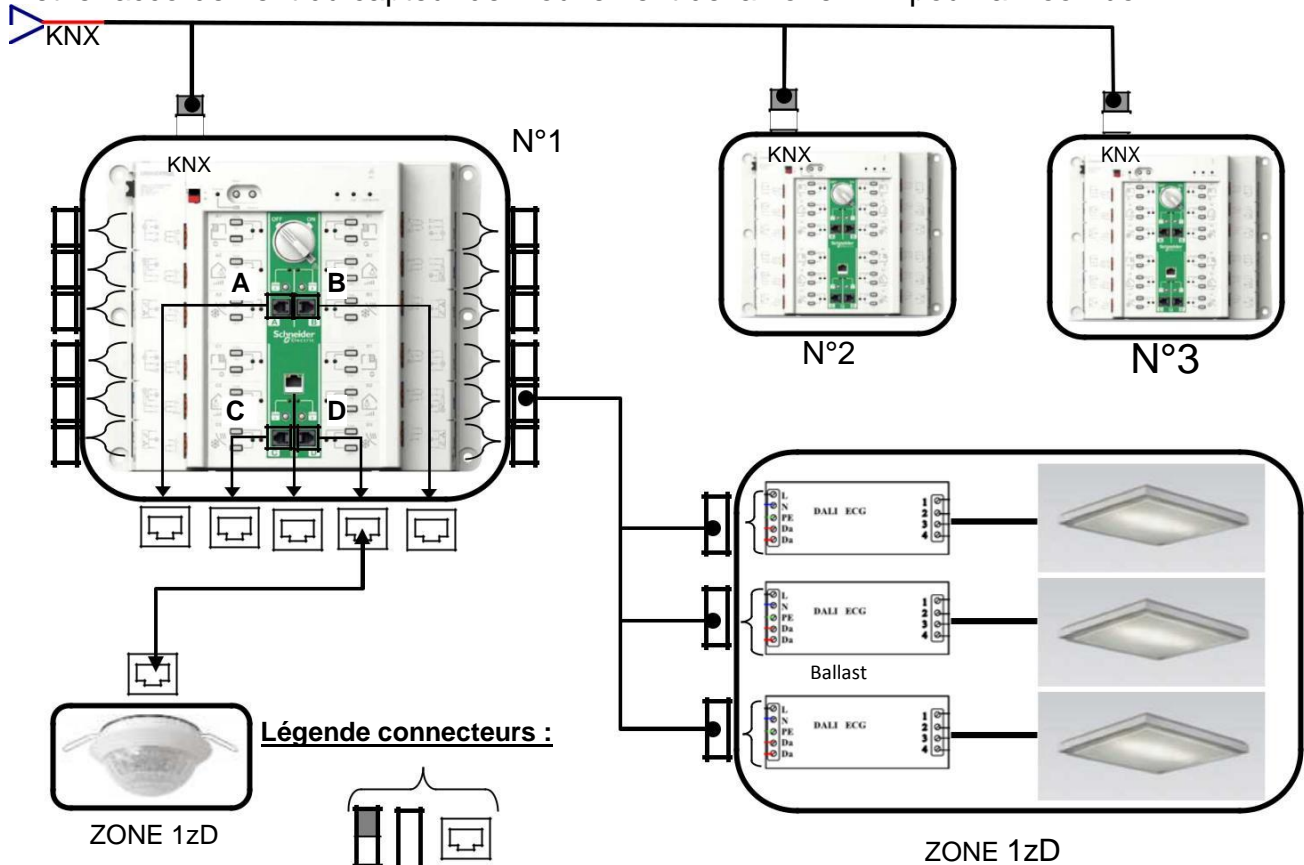
Formule	Application numérique	Résultat
$S = P / \cos \varphi$	$S = 308 / 0,85$	$S = 362,4 \text{ VA}$

E1.3.3 - Conclure sur la compatibilité du matériel connecté.

Le matériel connecté est compatible avec les protections.	Oui ☒	Non ☐
Justifier : La puissance apparente absorbée (362,4 VA) est inférieure à la puissance apparente maximum admissible (600 VA) par départ.		

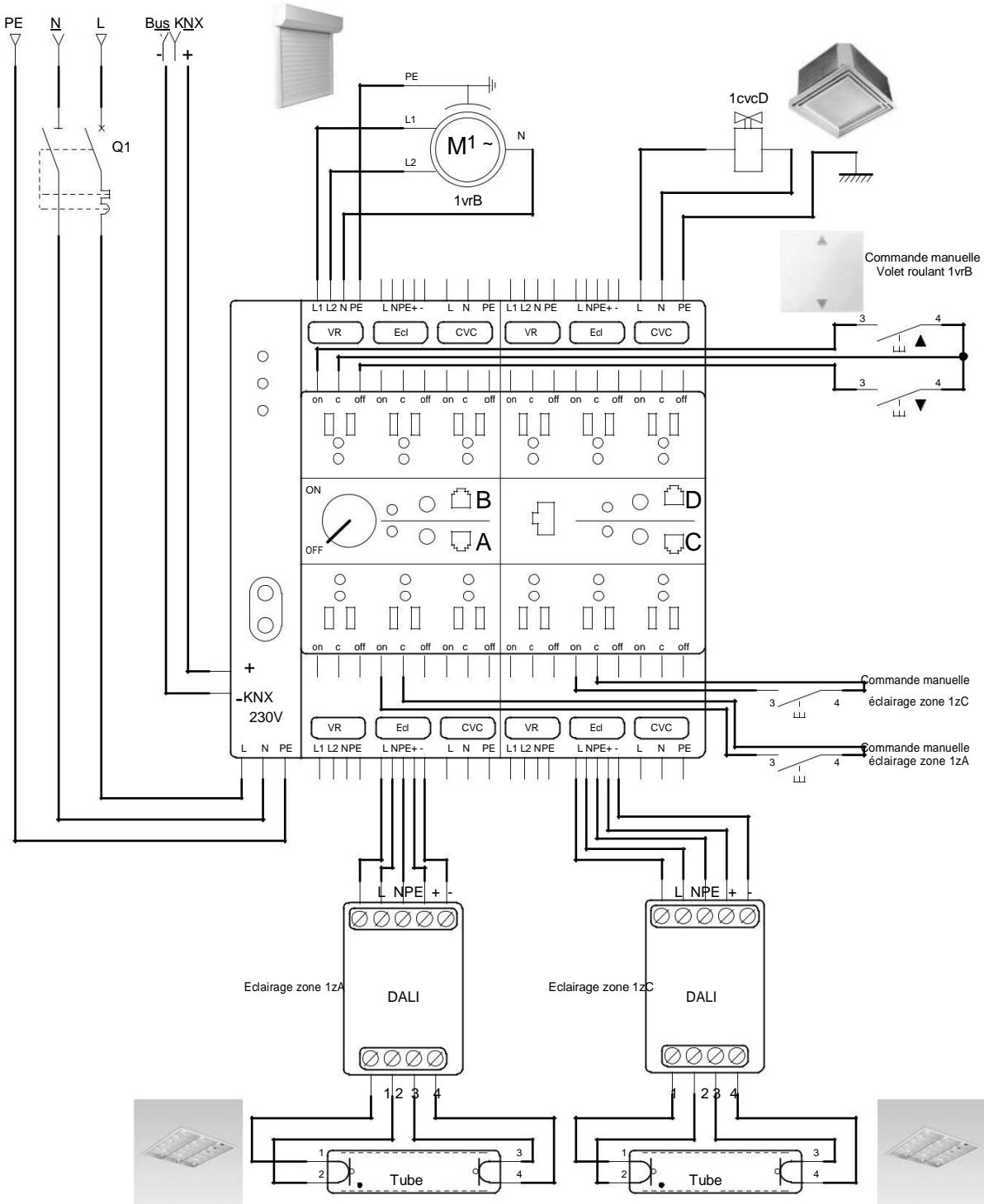
E2 - Réalisation des schémas de l'installation.

E2.1 - Tracer sur le schéma ci-dessous, l'architecture du bus KNX pour les 3 Roombox, le bus DALI et le raccordement du capteur de mouvement de la zone 1zD pour la Roombox n°1.



CORRIGE

E2.2 - Effectuer le raccordement électrique partiel de la Roombox n°1.



CORRIGE

E3 - Déterminer le nombre de connecteurs nécessaires aux raccordements des départs des Roombox.

Description	Référence	Nombre
Wieland 3 pôles noir, pour tension d'alimentation	ORBCM50	3
Wieland 5 pôles bleu, pour sorties éclairage DALI	ORBCD50	10
Wieland 4 pôles blanc, pour sorties volets roulants	ORBCS50	8
Wieland 3 pôles brun, pour entrées numériques (Boutons poussoirs)	ORBCI50	18
Wieland 3 pôles blanc, pour commande HVAC et éclairage standard	ORBCL50	7
Câble RJ12 (15m); pour détecteur de mouvement	MTN 6901-0003	10

E4 - Adressage et paramétrage de la communication des différentes Roombox.

Les échanges se font au travers du réseau Ethernet TCP-IP existant. Chaque Roombox de l'étage est reliée directement à la baie informatique (Câble RJ45). L'ensemble des données est rassemblé au niveau du PC de visualisation zone n°4 par l'intermédiaire de la baie informatique.

L'étude porte sur :

- Le raccordement des Roombox sur le réseau Ethernet.
- La configuration de la voie Ethernet TCP-IP des différentes Roombox.

E4.1 - Compléter la configuration de l'adresse IP et du masque de sous réseau du PC.

Écran de configuration du PC

The image shows a screenshot of a PC configuration window titled "Configuration adresse IP". It has two radio buttons: "Configurée" (selected) and "A partir d'un serveur". Under "Configurée", there are fields for "Adresse IP" (192.168.0.92), "Masque de sous-réseau" (255.255.255.0), and "Adresse de passerelle" (0 . 0 . 0 . 0). Under "A partir d'un serveur", there is a field for "Nom équipement".

Baccalauréat Professionnel Électrotechnique, énergie, équipements communicants

Épreuve : E2

CORRIGE

Durée : 5 heures

Coefficient : 5

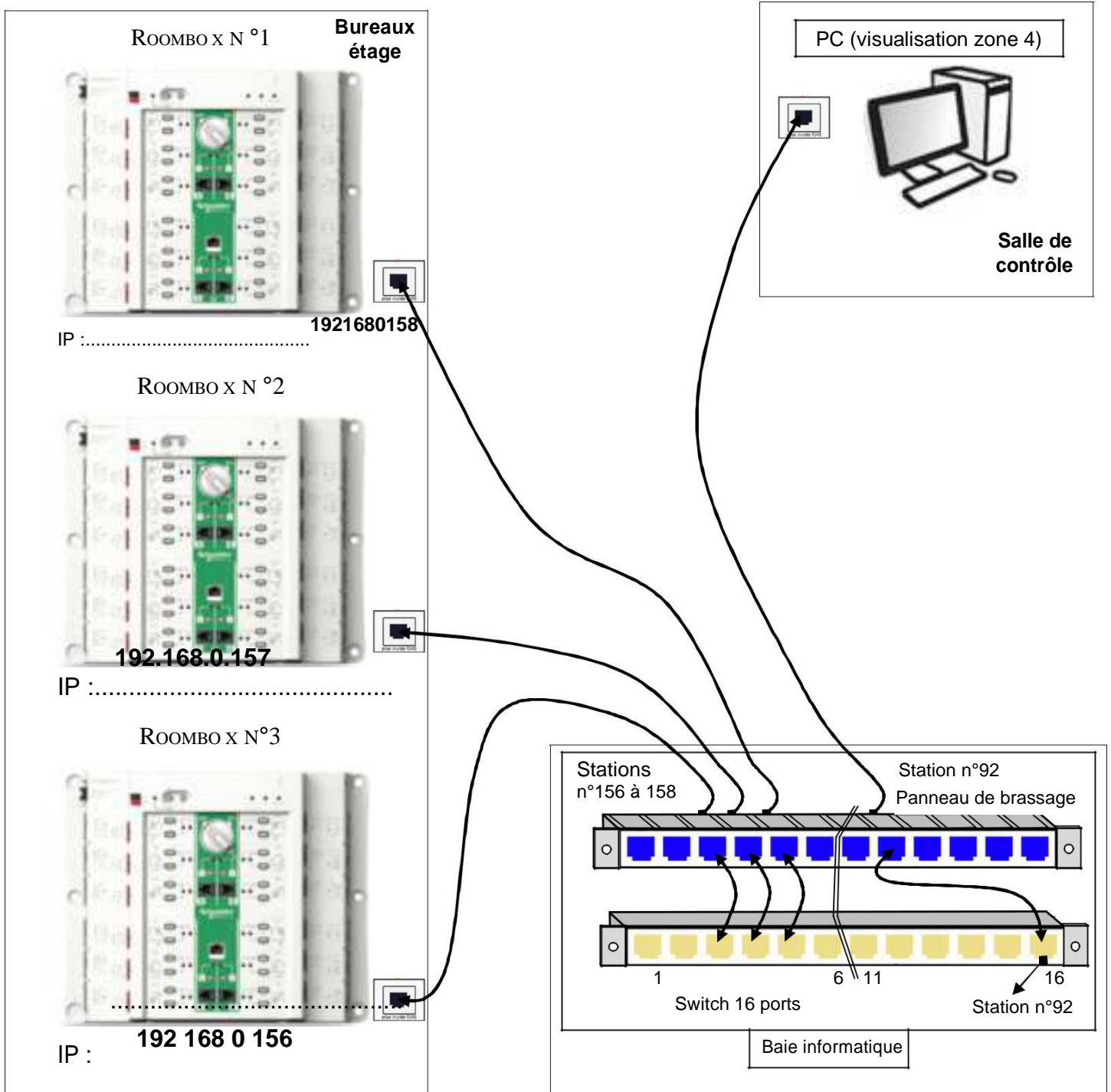
Page 17 / 24

CORRIGE

E4.2 - Réaliser les liaisons informatiques et **indiquer** les adresses IP de chaque Roombox.

Les liaisons informatiques comprennent :

- les liaisons RJ45 de chaque Roombox à la baie informatique,
- le brassage des stations au niveau de la baie informatique.



CORRIGE

**Baccalauréat Professionnel
Électrotechnique Énergie Équipements Communicants**

ÉPREUVE E2 : Étude d'un ouvrage

SESSION 2016

**Sujet : Approfondissement du champ
d'application industriel**

Baccalauréat Professionnel Électrotechnique, énergie, équipements communicants		
Épreuve : E2	CORRIGE	Durée : 5 heures
		Coefficient : 5
		Page 19 / 24

CORRIGE

PARTIE F : Gestion des bennes à copeaux (DTR pages 11, 12, 25 et 26).

Dans le but de limiter les bourrages de l'élève, la gestion de l'évacuation des copeaux est revue (partie commande seulement).

- Vérifier le dimensionnement de la motorisation actuelle.
- Modifier en partie l'automatisation du système d'évacuation des copeaux.

F1- Vérification du dimensionnement de la motorisation actuelle.

F1.1 - Relever les caractéristiques de la motorisation actuelle.

Élévateur		Réducteur	
Force nécessaire d'élévation	$F_n = 2600 \text{ N}$	Coefficient de réduction	$K = 168$
Rayon du tapis d'élévation	$R = 0,2 \text{ m}$	Rendement	$\eta_{red} = 0,8$
Moteur			
		Vitesse nominale	$N_{mot} = 920 \text{ min}^{-1}$

Pour la suite, le choix du réducteur ne sera pas remis en cause.

F1.2 - Calculer la vitesse de rotation en sortie du réducteur (N_{red}).

Formule	Application numérique	Résultat
$N_{red} = N_{mot} / K$	$N_{red} = 920 / 168$	$N_{red} = 5,48 \text{ min}^{-1}$

Pour la suite, on prendra $N_{red} = 5,5 \text{ min}^{-1}$

F1.3 - Calculer la vitesse linéaire (V_{el}) de l'élève (à la fréquence réseau).

Formule	Application numérique	Résultat
$V_{el} = R \times \omega_{red}$	$V_{el} = 0,2 \times (2 \times \pi \times 5,5) / 60$	$V_{el} = 0,115 \text{ m/s}$

F1.4 - Calculer la puissance utile à la sortie du réducteur (P_{red}).

Formule	Application numérique	Résultat
$P_{red} = F_n \times V_{el}$	$P_{red} = 2600 \times 0,115$	$P_{red} = 299 \text{ W}$

CORRIGE

Pour la suite, on prendra $P_{red} = 300 \text{ W}$

F1.5 - Calculer la puissance utile du moteur (P_{um1}) nécessaire.

Formule	Application numérique	Résultat
$P_{um1} = P_{red} / \eta_{red}$	$P_{um1} = 300 / 0,8$	$P_{um1} = 375 \text{ W}$

F1.6 - Calculer la puissance utile du moteur (P_{um2}) en tenant compte d'un facteur de majoration (f_m) de 30% (coefficient de sécurité) et **vérifier** sa conformité.

Formule	Application numérique	Résultat
$P_{um2} = P_{um1} \times (1 + f_m)$	$P_{um2} = 375 \times 1,3$	$P_{um2} = 487,5 \text{ W}$
Conforme	Oui ✖	Non ☒

Justifier :

La puissance utile du moteur actuel (0,75 kW) est supérieure à la puissance utile nécessaire majorée ($P_{um2} = 0,4875 \text{ kW}$).

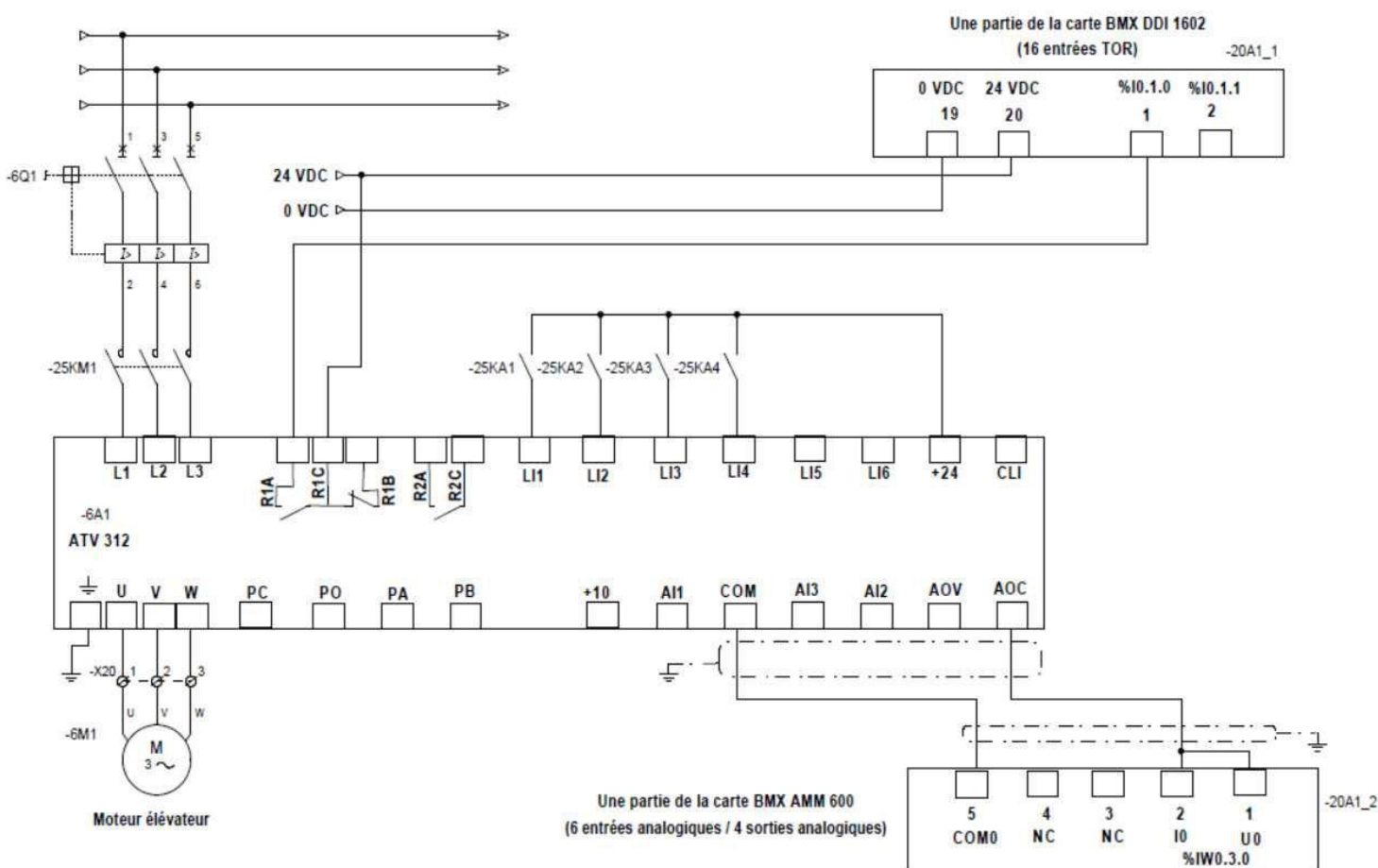
CORRIGE

F2 - Gestion de la vitesse d'évacuation des copeaux.

F2.1 - Choisir le variateur adapté.

Repère	Désignation	Référence
6A1	Variateur du type ATV 312 0,75 kW / 400 V AC - 50 Hz	ATV 312 H075N4

F2.2 - Compléter le schéma du variateur et des entrées / sorties automate afin de répondre au cahier des charges (description des liaisons).



Les paramètres doivent répondre aux exigences électriques et mécaniques du système d'évacuation des copeaux.

F2.3 - Déterminer les paramètres de configuration.

LSP : 0 Hz	HSP : 50 Hz	ItH : 2,3 A	tCC : 2C	AO1t : 4A
PS2 : LI3	PS4 : LI4	SP2 : 25 Hz	SP3 : 50 Hz	SP4 : 15 Hz

Baccalauréat Professionnel Électrotechnique, énergie, équipements communicants

Épreuve : E2	CORRIGE	Durée : 5 heures	Page 22 / 24
		Coefficient : 5	

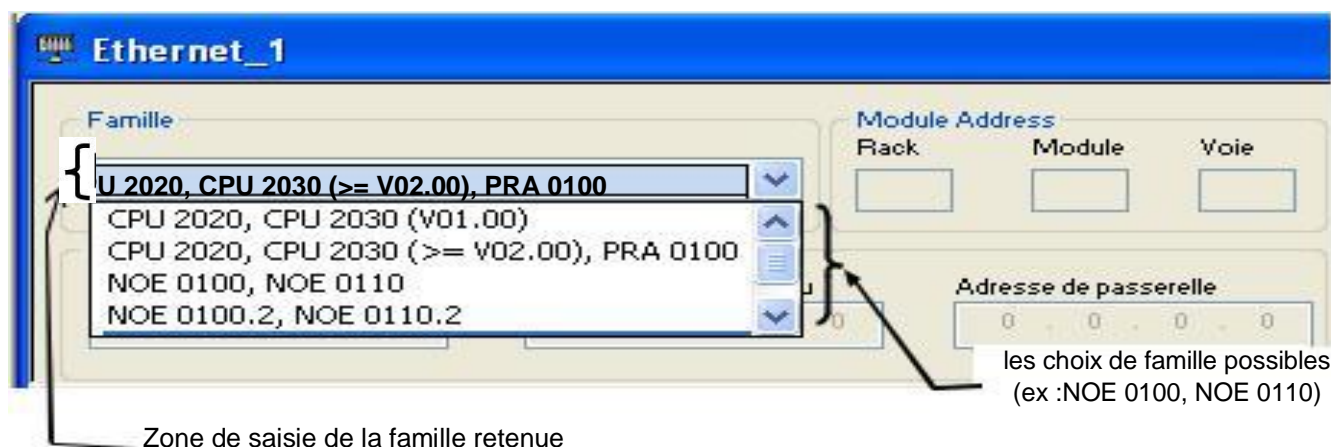
CORRIGE

F3 - Communication entre les différents équipements et configuration logicielle de la voie de communication Ethernet TCP-IP du processeur.

F3.1 - Choisir le processeur (automate) adapté.

Repère	Désignation	Référence
20A1	Processeur du type BMX P34 20 - ports de communication intégrés (1 liaison série Modbus + 1 réseau Ethernet)	BMX P34 2020

F3.2 - Choisir la famille du type de coupleur de communication retenu et renseigner l'image ci-dessous.



F3.3 - Renseigner l'adresse IP et le masque de sous réseau du port de communication Ethernet du processeur de l'automate.



CORRIGE

F3.4 - Réaliser les liaisons informatiques et **compléter** les adresses IP de l'appareillage.

Les liaisons informatiques comprennent :

- les liaisons RJ45 inter-appareillage,
- le brassage des stations au niveau de la baie informatique.

