

# **BACCALAURÉAT PROFESSIONNEL**

## **MAINTENANCE NAUTIQUE**

Session : **2016**

**E.1 – ÉPREUVE SCIENTIFIQUE ET TECHNIQUE**

UNITÉ CERTIFICATIVE U11

**ANALYSE D'UN SYSTÈME TECHNIQUE**

**Durée : 3h**

**Coef. : 2**

## **DOSSIER RESSOURCES**

**Ce dossier comprend 13 pages numérotées de DR 1/13 à DR 13/13.**

**Sommaire :**

	<b>RAPPEL DE LA MISE EN SITUATION</b>	<b>DR 2/13</b>
<b>1</b>	<b>GÉNÉRALITES</b>	<b>DR 2/13</b>
<b>2</b>	<b>PRÉSENTATION DU TRIM TYPE 64E</b>	<b>DR 2/13</b>
<b>3</b>	<b>PRÉSENTATION DES ENSEMBLES FONCTIONNELS</b>	<b>DR 3/13</b>
<b>4</b>	<b>FONCTION GLOBALE</b>	<b>DR 4-5/13</b>
<b>5</b>	<b>ÉTUDE DE FONCTIONNEMENT DU CIRCUIT DE DESCENTE-RELEVAGE</b>	<b>DR 6/13</b>
<b>6</b>	<b>ÉTUDE DE FONCTIONNEMENT DU CIRCUIT DE SÉCURITÉ</b>	<b>DR 7/13</b>
<b>7</b>	<b>ANNEXE1 : EXTRAIT DU MANUEL D'UTILISATION</b>	<b>DR 8/13</b>
<b>8</b>	<b>ANNEXE 2 : EXTRAIT DU MANUEL DE MAINTENANCE (ECLATE + NOMENCLATURE)</b>	<b>DR 9/13</b>
<b>9</b>	<b>ANNEXE 3 : EXTRAIT DU MANUEL DE MAINTENANCE (OUTILS SPECIAUX YAMAHA)</b>	<b>DR 10/13</b>
<b>10</b>	<b>RESSOURCE "ÉTANCHÉITÉ"</b>	<b>DR 11/13</b>
<b>11</b>	<b>RESSOURCE "FILETAGE MÉTRIQUE ISO"</b>	<b>DR 12/13</b>
<b>12</b>	<b>PLAN D'ENSEMBLE : POWER TRIM &amp; TILT 64<sup>E</sup> (FORMAT A3)</b>	<b>DR 13/13</b>



**"Power Trim" 64 E**

## **Rappel de la mise en situation :**

Un client vous sollicite pour entretenir son bateau et notamment le système du « Power Trim and Tilt » qui n'a jamais été vérifié ni entretenu. Lors de ces opérations, vous décelez une fuite (externe) au vérin de "TILT".

Afin de procéder à la remise en état, il est nécessaire de connaître et d'analyser le système "Power Trim and Tilt".

Il est précisé, sur le livret d'entretien (voir Extrait du Manuel d'utilisation DR 7/12 : Annexe 1), qu'une vérification du "Power Trim and Tilt" doit être effectuée périodiquement, lors d'opération de maintenance préventive.

Dans ces conditions il est nécessaire de connaître et donc d'analyser le système, afin de proposer des causes de dysfonctionnement et d'optimiser cette maintenance.

**Nota :** L'appellation "Power Trim and Tilt" anglaise ou "PTT", sera gardée tout au cours de ce document, car la traduction française entraîne une complication non négligeable, telle que : "**Système de réglage fin d'assiette et de relevage à commande hydraulique**". De plus, l'appellation "Trim" est relativement vulgarisée dans le domaine motonautique.

## **1- GÉNÉRALITES :**

Les "Power Trim and Tilt" ont deux rôles : premièrement, la fonction "Trim" (réglage fin d'assiette) permet d'ajuster l'inclinaison du moteur en marche, afin d'optimiser la position du bateau sur l'eau, sans pour autant que les performances du moteur soient affectées.

Un réglage de "Trim" adapté améliore les performances, diminue la consommation relative (L/Km) et améliore le confort du bateau.

Deuxièmement, la fonction "TILT" (relevage) fait appel au même système hydraulique, afin de pouvoir relever ou abaisser le moteur sans effort.

Le "PTT" possède un système de déverrouillage, afin de pouvoir actionner manuellement le moteur en cas de problème de batterie. Il est aussi équipé d'un système amortisseur de choc, diminuant les risques contre les objets immergés.

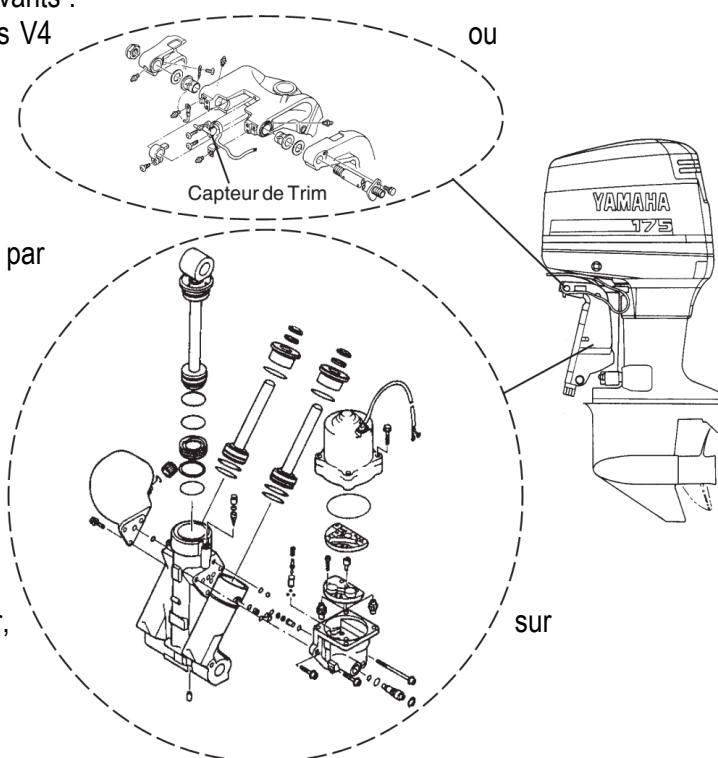
## **2- PRÉSENTATION DU TRIM TYPE 64 E (MODELE V4/V6 (1997→)) :**

Les étriers de fixation, ainsi que le "Trim" développés pour les moteurs V4/V6 1997→, sont désignés Type 64 E. Ce type de "Trim" plus léger et plus compact a les avantages suivants :

- 1°) Les étriers de type 64 E sont utilisés sur les moteurs V4 V6, sauf 150 A et B.
- 2°) Le "Power Trim" peut être installé et désinstallé, sans avoir à déposer un étrier.
- 3°) Les interventions de service, sur l'ensemble moteur/pompe sont facilitées.
- 4°) Le "Power Trim" 64 E affiche un gain de poids de 3 kg par rapport à son prédécesseur 6G5.
- 5°) Le niveau sonore du "Power Trim" a été réduit.

### **Etriers de fixation :**

- 1°) La forme de ces nouveaux étriers est similaire à ceux du 250A/B.
- 2°) La tige d'inclinaison a été supprimée.
- 3°) La méthode de fixation du Trim est modifiée, les six boulons sont remplacés par un axe.
- 4°) La position du capteur de Trim est changée, il passe de l'intérieur de l'étrier gauche au-devant du moteur, le tube de relevage.



Baccalauréat professionnel Maintenance Nautique	Session 2016		RESSOURCES
E11 – Épreuve scientifique et technique	Durée : 3h	Coef. : 2	DR 2/13

**Le Trim :**

- 1°) Le nouveau dessin intègre dans un seul bac, le vérin de relevage et les deux vérins de Trim.
- 2°) L'apparence est plus sobre du fait de la suppression des tuyaux externes.
- 3°) Le vérin de relevage conserve son piston de sécurité.
- 4°) La possibilité de rétracter les vérins de Trim est conservée.

**3) PRÉSENTATION DES ENSEMBLES FONCTIONNELS :****1°) Bloc vérins Trim/Relevage :**

Le vérin de relevage est maintenant intégré dans le bloc Trim. Le carter est plus compact, l'usage des tubes de liaison n'est plus nécessaire.

**2°) Réservoir d'huile :**

Le réservoir d'huile et son bouchon de réservoir sont maintenant fabriqués en plastique, pour une meilleure résistance à la corrosion.

L'usage d'un outil (clé de 17) n'est plus utile pour vérifier le niveau d'huile.

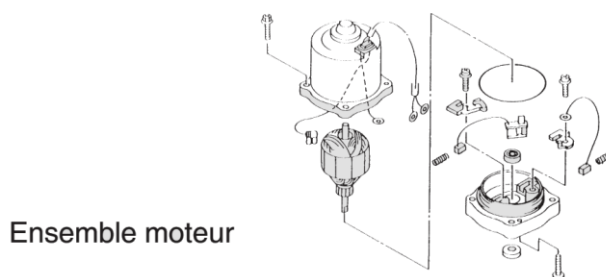
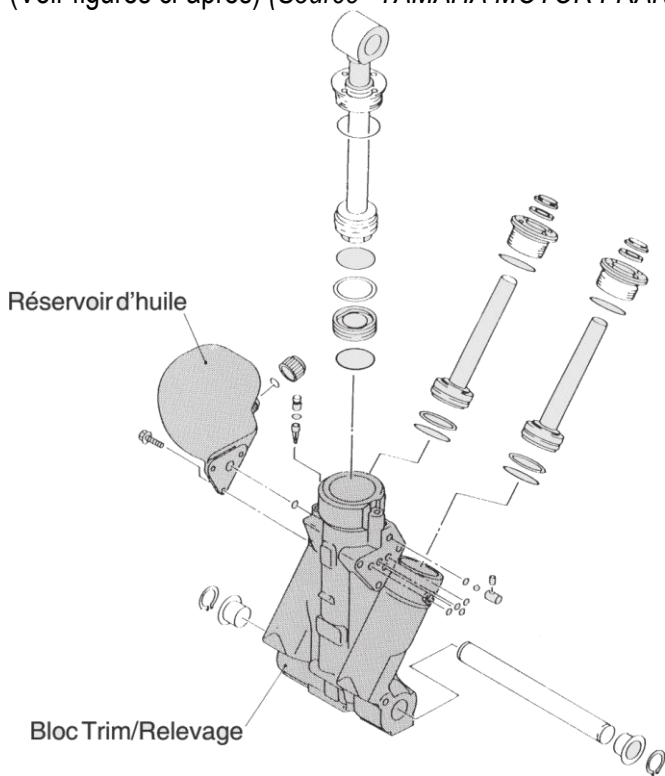
(Voir figures ci-après) (Source "YAMAHA MOTOR FRANCE Formation Marine et Power/Product")

**3°) Ensemble moteur :**

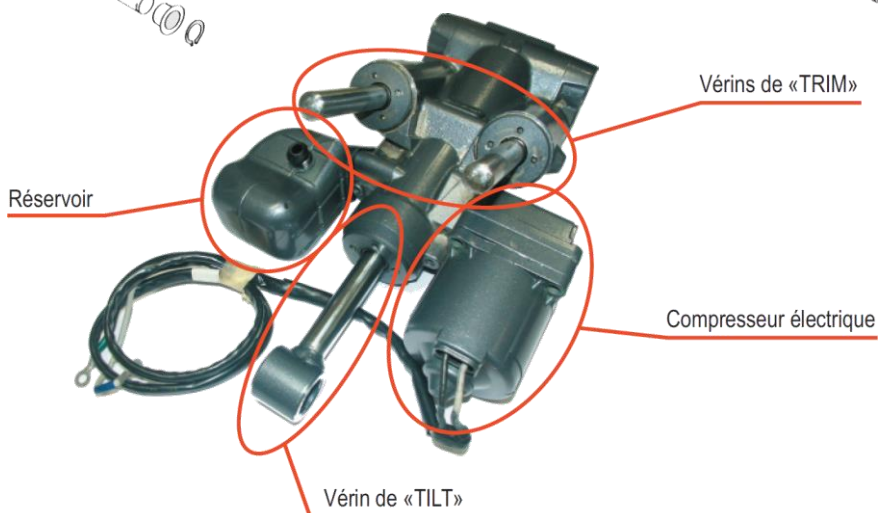
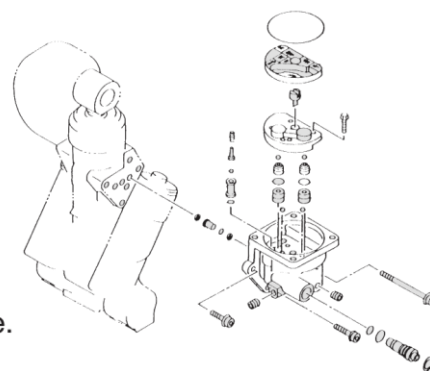
Le nouveau moteur électrique est plus compact, et le nombre de ses pièces a été réduit. L'inducteur du moteur est maintenant recouvert par un carter en plastique qui élimine tout risque de corrosion.

**4°) Pompe hydraulique :**

L'élément pompe est intégré dans un ensemble monobloc facilement remplaçable. Il n'est pas nécessaire de déposer le Trim pour intervenir sur l'ensemble pompe/moteur.

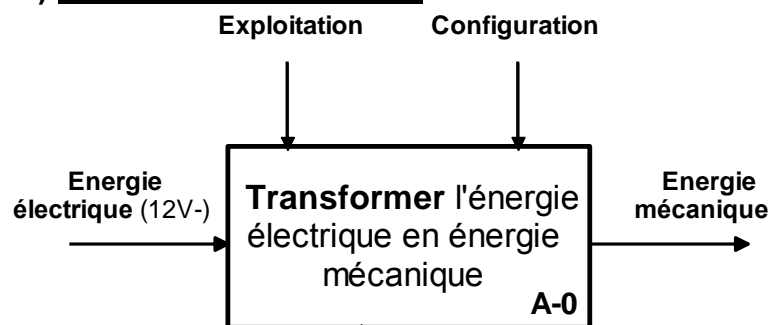


Ensemble pompe.



Baccalauréat professionnel Maintenance Nautique	Session 2016		RESSOURCES
E11 – Épreuve scientifique et technique	Durée : 3h	Coef. : 2	DR 3/13

#### 4 ) FONCTION GLOBALE :



**Power TRIM**

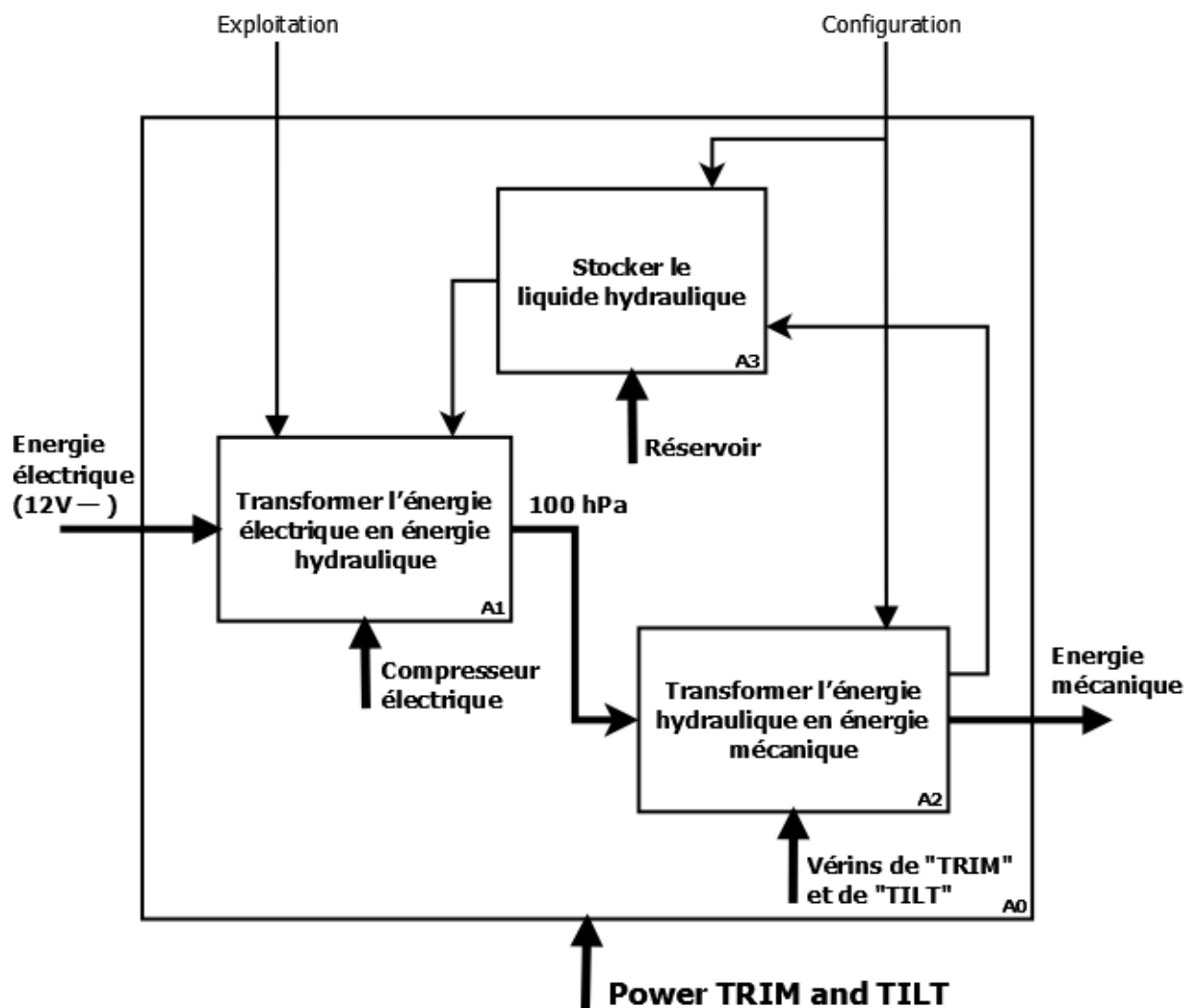
#### Contraintes d'exploitation :

- commande Marche-Arrêt

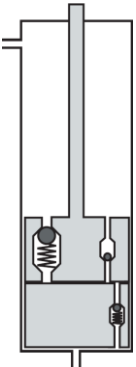
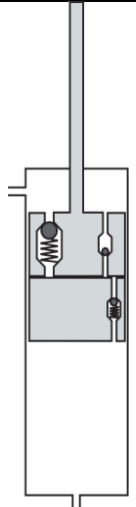
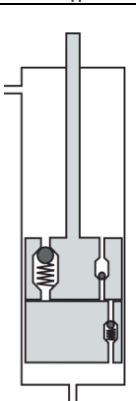
#### Contraintes de configuration :

- déverrouillage pour action manuelle,
- amortissement des chocs,
- limitation des courses
- mise à niveau du liquide hydraulique

Baccalauréat professionnel Maintenance Nautique	Session 2016		RESSOURCES
E11 – Epreuve scientifique et technique	Durée : 3h	Coef. : 2	DR 4/13



## 5) ÉTUDE DE FONCTIONNEMENT DU CIRCUIT DE DESCENTE-RELEVAGE :

		SÉQUENCES	
		ACTIONS	RÉSULTATS
	<b>Etat initial : Le moteur est à l'arrêt.</b>		
		<p>L'utilisateur actionne sur le tableau de bord le bouton "montée".</p>	1
	<p>L'utilisateur actionne sur le tableau de bord le bouton "descente".</p>	2	<p>La chambre supérieure du cylindre du vérin de relevage est alimentée en huile sous pression. Le moteur est abaissé par la tige du Vérin.</p>

## 6) ÉTUDE DE FONCTIONNEMENT DU CIRCUIT DE SÉCURITÉ :

		SÉQUENCES	
		ACTIONS	RÉSULTATS
	<p><b>Etat initial : Le moteur est en position basse, le bateau avance.</b></p>		
	<p>Le moteur heurte un obstacle immergé et se soulève violemment</p>	3	<p>La tige du vérin est tirée vers le haut :</p> <ul style="list-style-type: none"> <li>- la pression augmente rapidement dans la chambre supérieure et les clapets de sécurité s'ouvrent.</li> <li>- l'huile passe rapidement de la chambre supérieure à la chambre intermédiaire (comprise entre le piston et le contre-piston).</li> <li>- le contre-piston monte légèrement car le volume contenu dans la chambre supérieure est plus faible que celui de la chambre inférieure (tige du piston),</li> </ul>
	<p>Le poids du moteur et la poussée de l'hélice rabaissent le moteur une fois l'obstacle franchi.</p>	4	<p>La tige du vérin est repoussée vers le bas.</p> <ul style="list-style-type: none"> <li>- le clapet s'ouvre.</li> <li>- l'huile repasse dans la chambre supérieure.</li> </ul>



7) ANNEXE 1 : EXTRAIT DU MANUEL D'UTILISATION

F

FMK30110\*

**ENTRETIEN ET REGLAGES****▲AVERTISSEMENT**

Veillez à couper le moteur lorsque vous procédez à des travaux d'entretien, sauf spécification contraire. Si le propriétaire n'est pas familiarisé avec l'entretien des machines, ces travaux doivent être réalisés par un concessionnaire Yamaha ou par un mécanicien qualifié.

**TABLEAU DE NETTOYAGE ET DE VERIFICATIONS**

La fréquence des opérations d'entretien doit être adaptée en fonction des conditions d'utilisation. Le tableau ci-dessous vous en donne cependant les lignes directrices.

Le symbole (●) indique les vérifications que vous pouvez effectuer vous-même.

Le symbole (○) indique les travaux à faire réaliser par votre distributeur Yamaha.

Intervalles d'entretien		Période initiale		Période ultérieure		Voir page
		10 heures	50 heures (3 mois)	100 heures (6 mois)	200 heures (1 an)	
Carburateur	Nettoyer	○	○	○		—
Réservoir à carburant	Nettoyer				●	—
Filtre à carburant	Nettoyer	●	●	●		4-15
Circuit d'alimentation	Vérifier	●		●	○	4-14
Tringle d'accélérateur	Vérifier/régler				○	—
Passages d'eau de refroidissement	Nettoyer		●	●		4-9
Ralenti	Vérifier/régler	●		●		4-16
Bougie	Nettoyer/régler/remplacer	●	●	●		4-12
Purge d'eau du réservoir à huile	Nettoyer	●	●	●		4-17
Pompe à huile	Vérifier/régler	○				—
Système d'assiette et de relevage*1	Vérifier	●	●	●		4-20
Câblage & connecteurs	Vérifier/rebrancher	●	●	●		4-18
Fuites d'échappement	Vérifier	●	●	●		4-18
Fuites d'eau	Vérifier	●	●	●		4-18
Points de graissage	Graisser			●		4-19
Huile de transmission	Renouveler	●		●		4-23
Boulons & écrous	Resserrer	●	●	●		4-29
Bridage du capot	Vérifier				●	—
Anode	Vérifier		●	●		4-24
Hélice	Vérifier	●	●	●		4-21
Surfaces extérieures du moteur	Vérifier	●	●	●		4-29
Batterie	Vérifier	● (tous les mois)				4-25

\*1.....pour les modèles avec inclinaison et assiette assistées

**N.B.:**

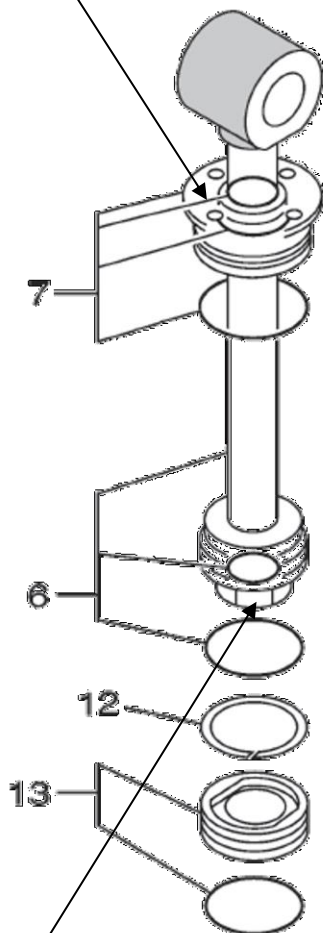
Passages d'eau de refroidissement:

Le moteur doit être rincé à l'eau douce et propre après chaque utilisation en eau de mer, trouble ou boueuse.

(Extrait "du Manuel d'utilisation YAMAHA MOTOR FRANCE ")

**8) ANNEXE 2 : EXTRAIT DU MANUEL DE MAINTENANCE**

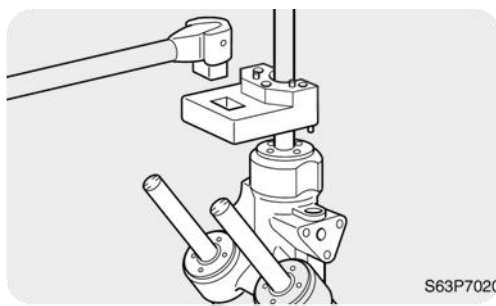
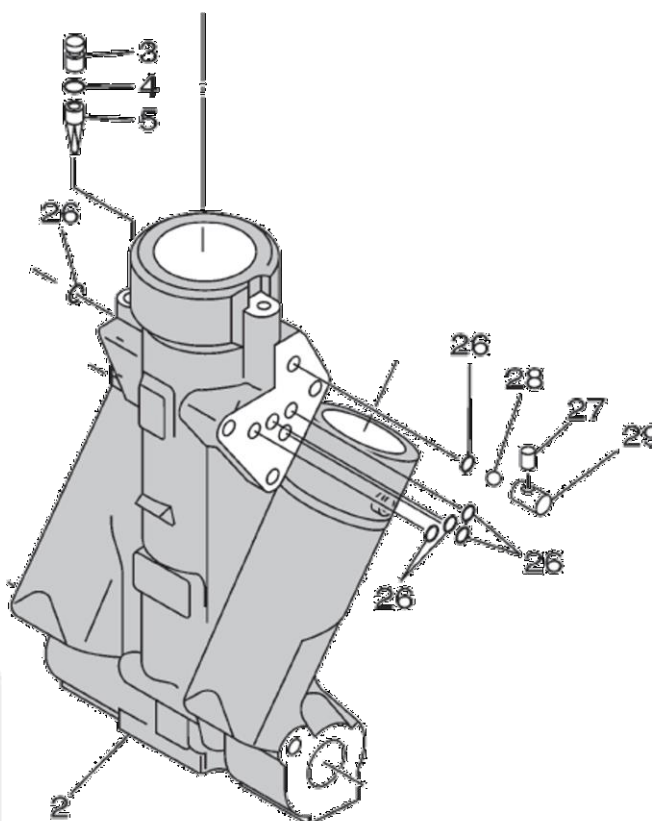
Culasse de vérin (7-1) vissé sur Bloc de carter (2) : couple de serrage 130 N.m



Ecrou H M16 (6-9) vissé sur Tige de piston (6-1) : couple de serrage 96 N.m

13-5	1	Joint torique	
13-4	1	Ressort cylindrique de compression	
13-3	1	Bouchon serti	
13-2	1	Bille	
13-1	1	Contre piston	6E5-43814-02
12	2	Bague anti-extrusion	
7-4	1	Joint torique	
7-3	1	Joint à lèvre	
7-2	1	Joint torique	
7-1	1	Culasse de vérin	
6-11	1	Joint torique intérieur	
6-10	1	Joint torique extérieur	
6-9	1	Ecrou H M16	
6-8	1	Rondelle plate M - 16	
6-7	1	Goupille élastique 1,5-10	
6-6	1	Bille Ø2,5	
6-5	4	Ressort cylindrique de compression	
6-4	4	Poussoir	
6-3	4	Bille Ø3,2	
6-2	1	Piston	
6-1	1	Tige de piston	64E-43810-02
5	1	Filtre	64E-43817-00
4	1	Joint torique de bouchon	93210-10M74
3	1	Bouchon de filtre	6AW-4388J-00
2	1	Bloc carter de relevage	64E-43825-03
Rep	Nbre	Désignation	Référence


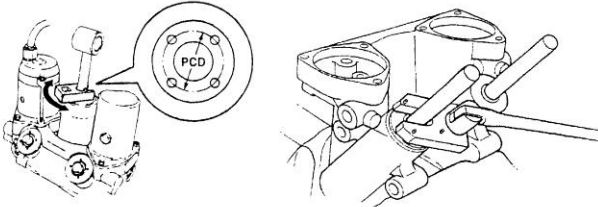

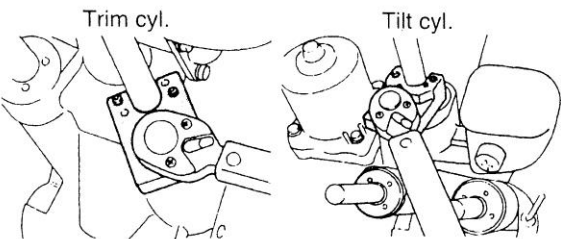

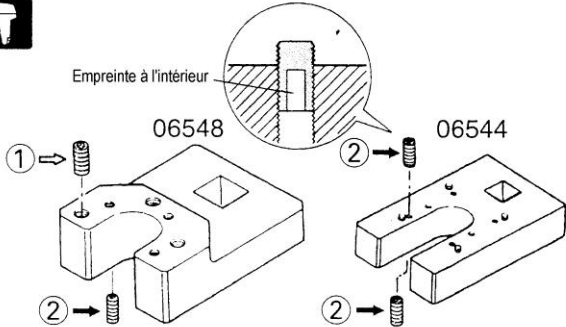
Copyright(C) 2009 YAMAHA MOTOR CO. LTD. JAPAN All rights reserved



S63P7020

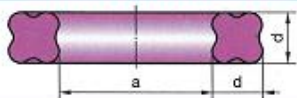
Baccalauréat professionnel Maintenance Nautique		Session 2016		RESSOURCES	
E11 – Épreuve scientifique et technique		Durée : 3h		Coef. : 2 DR 9/13	

## 9) ANNEXE 3 : EXTRAIT DU MANUEL DE MAINTENANCE

Tool No. 90890-	Nom de l'outil	Utilisation	Note
06568 (06544) *1	Outil pour culasse de Trim & tilt	 	PCD: 1) 28.0 2) 38.0 3) 47.0
06587 (06548) *1	Outil pour Trim & tilt	 	PCD M4: 32.0 M6: 35.0
92A08- 06312 92A08- 04312	Type de vis: ① pour 06548 Type de vis: ② pour 06544 & 06548	 	① M6 x 12 mm Utilisé avec: 06548  ② M4 x 12 mm Utilisé avec: 06544 & 06548 Profondeur des taraudages : 6mm

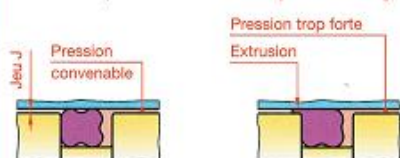
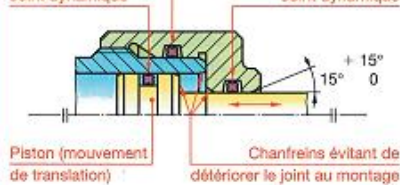
# 10) RESSOURCE "ETANCHÉITÉ" :

## Jointos quadrilobes

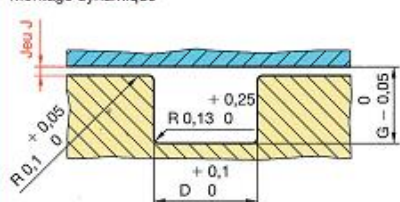


EXEMPLE DE DÉSIGNATION : Joint quadrilobe, a x d.

Joint statique  
Joint dynamique

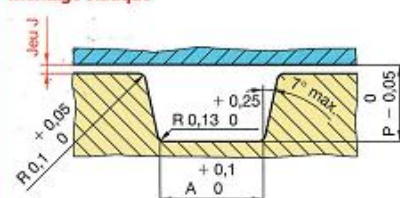


Détail des gorges  
Montage dynamique



d	1,78	2,62	3,53	5,33	6,99
D	2	2,9	3,9	6,1	7,9
G	1,575	2,4	3,275	5	6,5

Montage statique

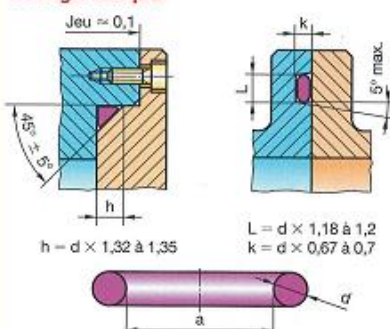


Tolérance de coaxialité : 0,05  
État de surface Ra : 0,4 max.

d	1,78	2,62	3,53	5,33	6,99
A	2,14	3,15	4,10	6,40	8,40
P	1,42	2,15	2,86	4,33	5,70

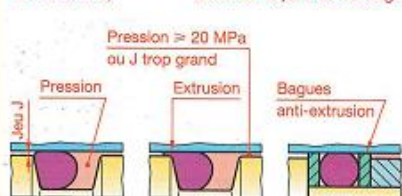
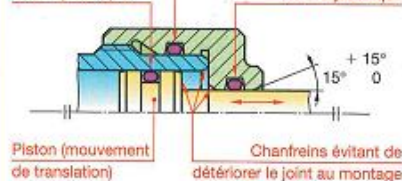
## Jointos toriques

Montages statiques

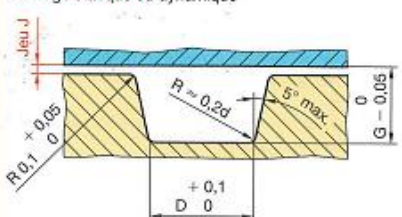


EXEMPLE DE DÉSIGNATION : Joint torique, a x d.

Joint statique  
Joint dynamique



Détail des gorges  
Montage statique ou dynamique



Tolérance de coaxialité : 0,02  
État de surface Ra : 0,4 max.

d	1	1,60	1,78	1,90	2,62	2,70	3,53	3,60	5,33	6,99
D	1,30	2,10	2,40	2,5	3,40	3,40	4,50	4,50	6,50	8,80
G	0,825	1,30	1,45	1,55	2,225	2,30	3,10	3,20	4,75	6,10

## Jointos à lèvres

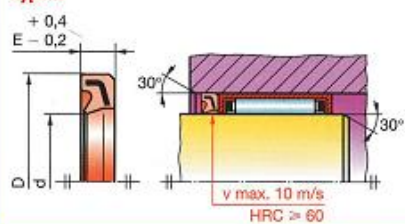
Type A Type AS



EXEMPLE DE DÉSIGNATION : Joint à lèvres, type A, d x D x E,

DIN 3760

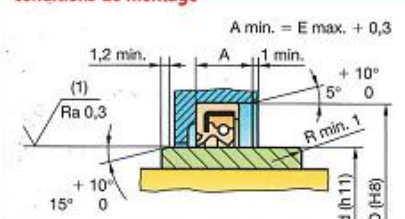
Type G



EXEMPLE DE DÉSIGNATION : Joint à lèvres, type G, d x D x E,

INA

Conditions de montage



Coaxialité entre d et D	Type A	∅ 0,15
	Type AS	∅ 0,05
Vitesse circonférentielle max.	v max. 8 m/s	
Dureté de la surface frottante de l'arbre	v < 4 m/s - HRC ≥ 45	
	v > 4 m/s - HRC ≥ 55	
Matière	Températures d'utilisation	
NBR	Butadiène acrylonitrile	- 40 °C à + 100 °C
FPM	Fluocarboné	- 30 °C à + 170 °C

Étanchéité à la graisse

Étanchéité à l'huile



# 11) RESSOURCE FILETAGE MÉTRIQUE ISO :

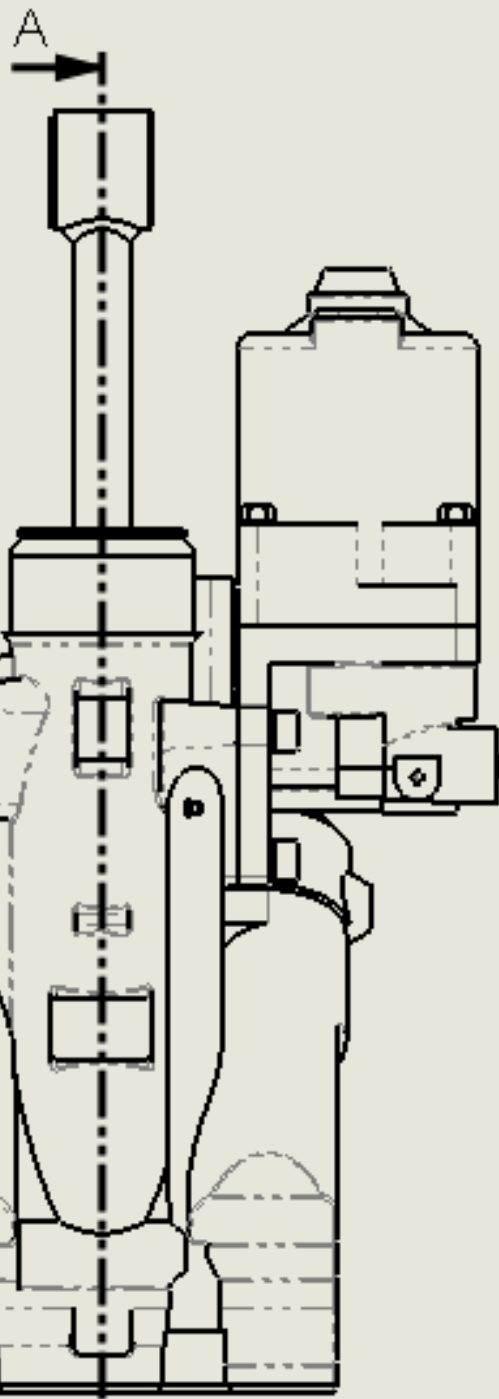
$d = D =$ diamètre nominal	$d_2 = D_2 = d - 0,6495 P$	$P =$ pas	$H_1 = 0,5412 P$								
$d_1 = D_1 = d - 1,0825 P$	$d_3 = d - 1,2268 P$	$H = 0,866 P$	$r_1 = 0,1443 P$								
Dimensions normalisées										NF ISO 261-262-965	
d ou D	Filetage à pas gros (boutonnerie et autres applications courantes) – Tolérances 6H/6g ( $\mu\text{m}$ )										Filetage à pas fins
	Pas	Section du noyau $\text{mm}^2$	$d_2 = D_2$	Tolérances sur $d_2$		Tolérances sur $D_2$		$D_1$	Tolérances sur $D_1$		Pas fins recommandés
				max.	min.	max.	min.		max.	min.	
1,6	0,35	1,08	1,373	- 19	- 82	+ 85	0	1,221	+ 100	0	0,2
2	0,4	1,79	1,740	- 19	- 86	+ 90	0	1,567	+ 112	0	0,25
2,5	0,45	2,98	2,208	- 20	- 91	+ 95	0	2,013	+ 125	0	0,35
3	0,5	4,47	2,675	- 20	- 95	+ 100	0	2,459	+ 140	0	0,35
4	0,7	7,75	3,545	- 22	- 112	+ 118	0	3,242	+ 180	0	0,5
5	0,8	12,7	4,480	- 24	- 119	+ 125	0	4,134	+ 200	0	0,5
6	1	17,9	5,350	- 26	- 138	+ 150	0	4,918	+ 235	0	0,75
8	1,25	32,9	7,188	- 28	- 146	+ 160	0	6,647	+ 265	0	0,75 - 1
10	1,5	52,3	9,026	- 32	- 164	+ 180	0	8,376	+ 300	0	0,75 - 1 - 1,25
12	1,75	76,2	10,863	- 34	- 184	+ 200	0	10,106	+ 335	0	1 - 1,25 - 1,5
(14)	2	105	12,701	- 38	- 198	+ 212	0	11,835	+ 375	0	1 - 1,25 - 1,5
16	2	144	14,701	- 38	- 198	+ 212	0	13,835	+ 375	0	1 - 1,5
(18)	2,5	175	16,376	- 42	- 212	+ 224	0	15,294	+ 450	0	1 - 1,5 - 2
20	2,5	225	18,376	- 42	- 212	+ 224	0	17,294	+ 450	0	1 - 1,5 - 2
(22)	2,5	281	20,376	- 42	- 212	+ 224	0	19,294	+ 450	0	1 - 1,5 - 2
24	3	324	22,051	- 48	- 248	+ 265	0	20,752	+ 500	0	1 - 1,5 - 2
(27)	3	427	25,051	- 48	- 248	+ 265	0	23,752	+ 500	0	1 - 1,5 - 2
30	3,5	519	27,727	- 53	- 265	+ 280	0	26,211	+ 560	0	1 - 1,5 - 2 - (3)
(33)	3,5	647	30,727	- 53	- 265	+ 280	0	29,211	+ 560	0	1,5 - 2 - (3)
36	4	759	33,402	- 60	- 284	+ 300	0	31,670	+ 600	0	1,5 - 2 - 3
(39)	4	913	36,402	- 60	- 284	+ 300	0	34,670	+ 600	0	1,5 - 2 - 3
42	4,5	1 050	39,077	- 63	- 299	+ 315	0	37,129	+ 670	0	1,5 - 2 - 3 - 4
(45)	4,5	1 220	42,077	- 63	- 299	+ 315	0	40,129	+ 670	0	1,5 - 2 - 3 - 4
48	5	1 380	44,753	- 72	- 322	+ 334	0	42,588	+ 710	0	1,5 - 2 - 3 - 4
(52)	5	1 650	48,753	- 72	- 322	+ 334	0	46,588	+ 710	0	1,5 - 2 - 3 - 4
56	5,5	1 910	52,428	- 75	- 340	+ 355	0	50,047	+ 750	0	1,5 - 2 - 3 - 4
(60)	5,5	2 230	56,428	- 75	- 340	+ 355	0	54,047	+ 750	0	1,5 - 2 - 3 - 4
64	6	2 520	60,103	- 80	- 360	+ 375	0	57,505	+ 800	0	1,5 - 2 - 3 - 4

■ À partir de  $d = 64$ , les diamètres augmentent de 4 en 4 jusqu'à 80, puis de 5 en 5.
 ■ Les pas gros et les pas fins sont constants à partir de  $d = 64$ .
 ■ Éviter l'emploi des valeurs entre parenthèses.

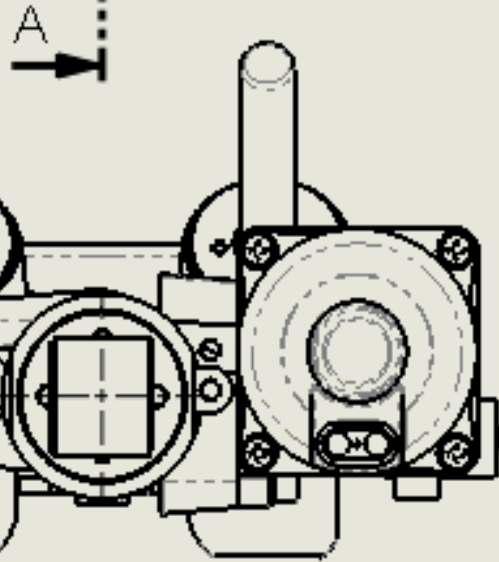
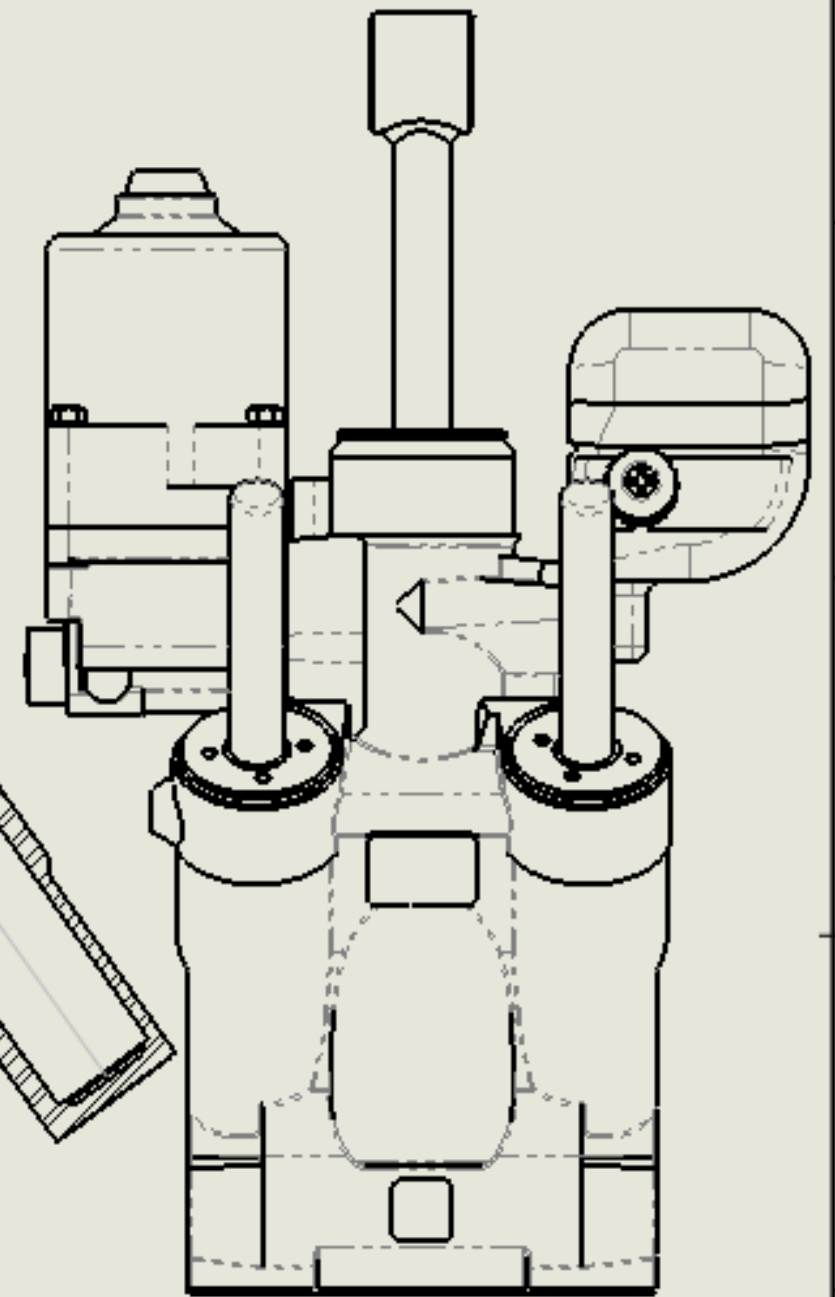
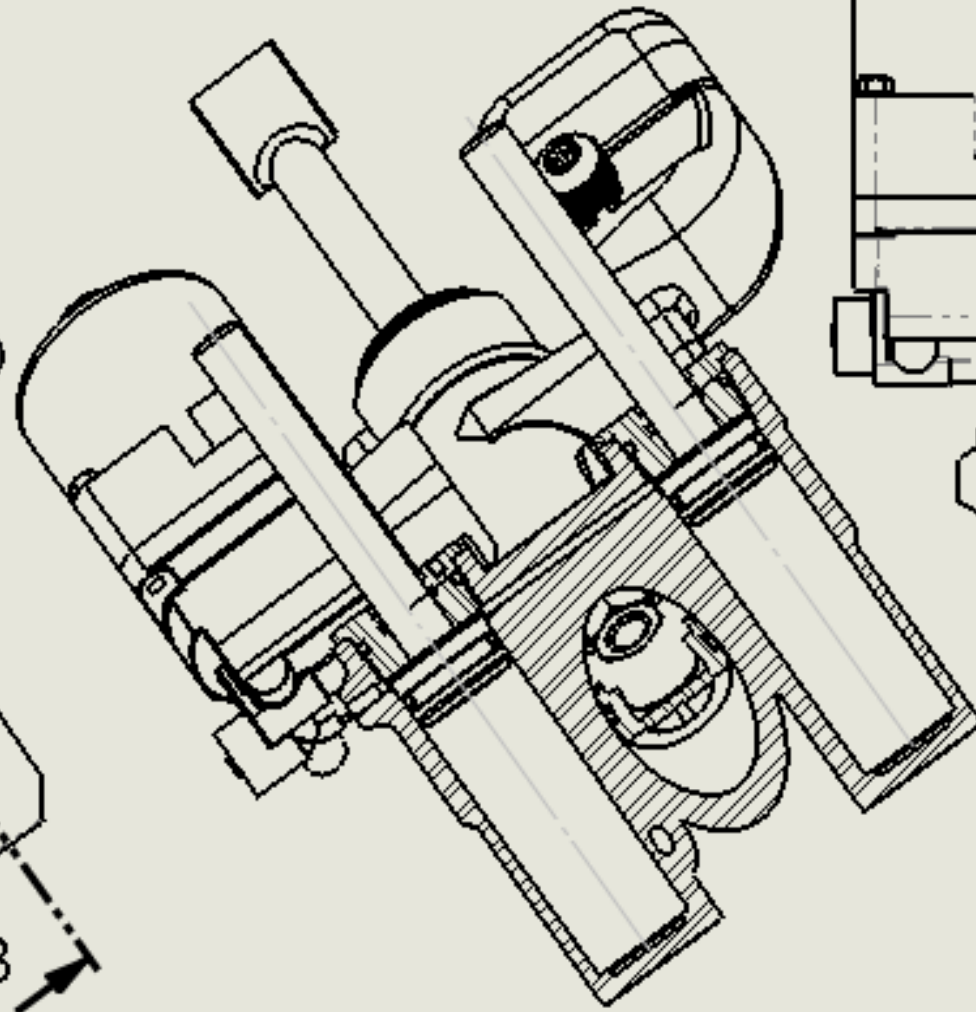
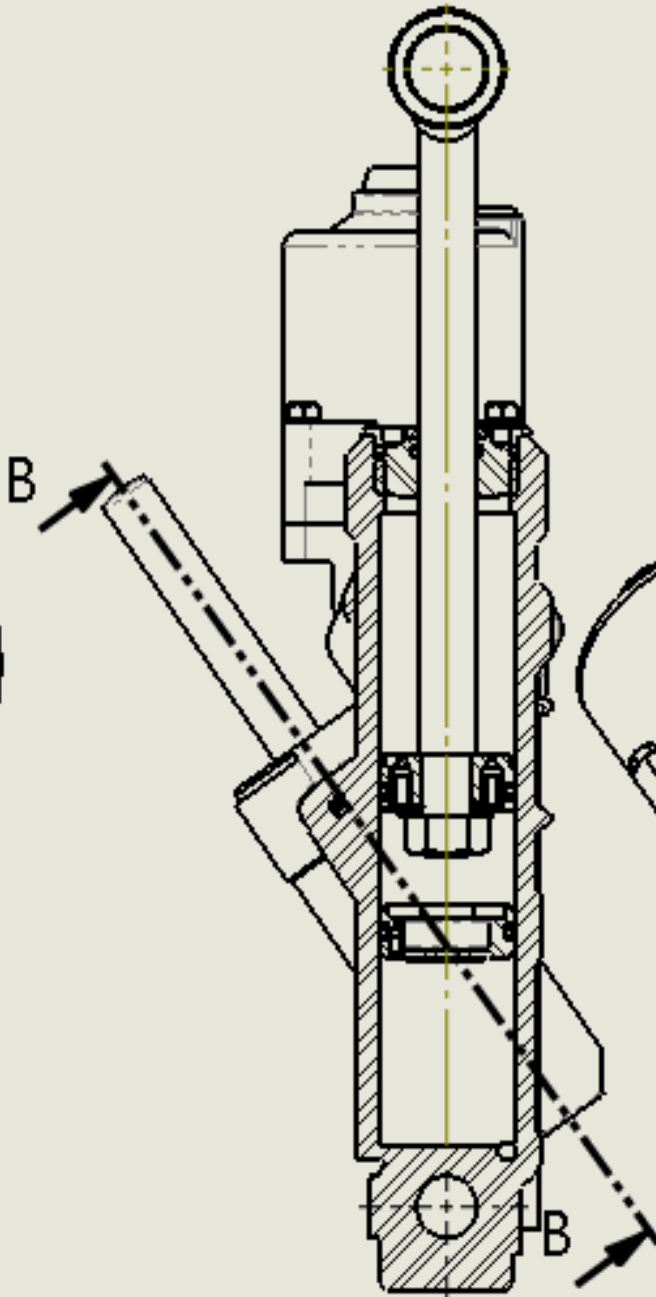
\* Pour les pas gros l'inscription du pas P est facultative. \*\* 6 : numéro de tolérances sur flancs. g : écart du profil.

COUPE A-A

ECHELLE 1 : 2.5



COUPE B-B  
ECHELLE 1 : 2.5  
(Vue non alignée)



Baccalauréat professionnel Maintenance Nautique	Session 2016	1606-MN ST 11	RESSOURCES
E11 – Épreuve scientifique et technique	Durée : 3h	Coef. : 2	

  
Echelle : 1 : 2,5

POWER TRIM AND TILT  
150AETX - TYPE 64E

**A3**  
DR 13/13