

DANS CE CADRE	Académie :	Session :
	Examen :	Série :
	Spécialité/option :	Repère de l'épreuve :
	Epreuve/sous épreuve :	
	NOM :	
	<small>(en majuscule, suivi s'il y a lieu, du nom d'épouse)</small>	
Prénoms :	N° du candidat	
Né(e) le :	<small>(le numéro est celui qui figure sur la convocation ou liste d'appel)</small>	
NE RIEN ÉCRIRE	Appréciation du correcteur	
	<div style="border: 1px solid black; padding: 5px; width: fit-content; margin: auto;">Note :</div>	

Il est interdit aux candidats de signer leur composition ou d'y mettre un signe quelconque pouvant indiquer sa provenance.

BACCALAURÉAT PROFESSIONNEL
PILOTAGE DE SYSTÈMES DE PRODUCTION AUTOMATISÉE
Session 2014
Épreuve U23 : Épreuve d'un système de production automatisée

Dossier Questions Réponses

Page 3	/7
Page 4	/7
Page 5	/8
Page 6	/7
Page 7	/10
Page 8	/10
Page 9	/11
Page 11	/13
Page 13	/8
Page 14	/10
Page 15	/9
TOTAL	/100

NE RIEN ÉCRIRE DANS CETTE PARTIE

L'étude s'articule autour du système d'évacuation des boîtes.

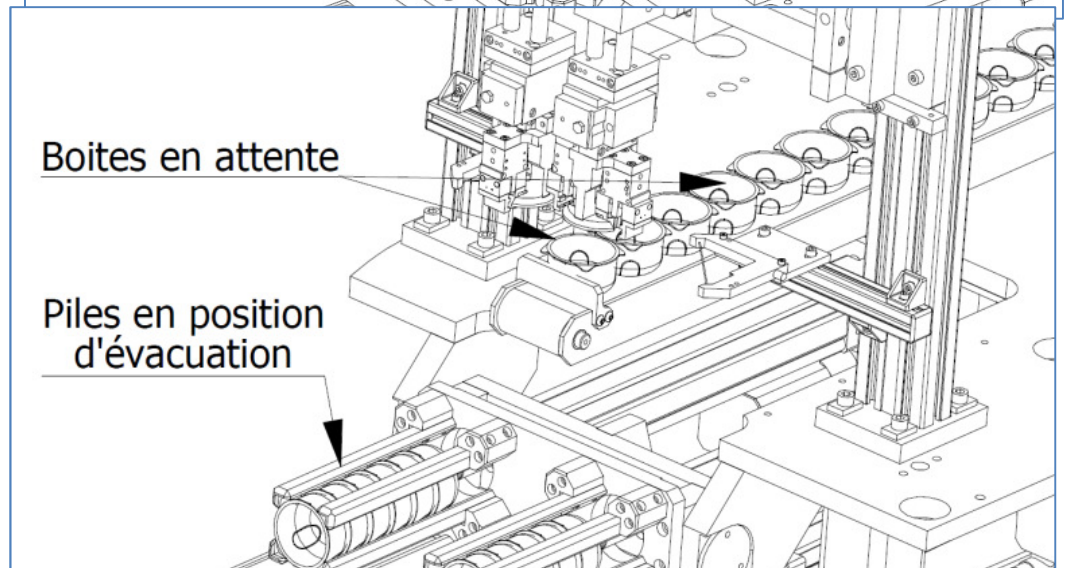
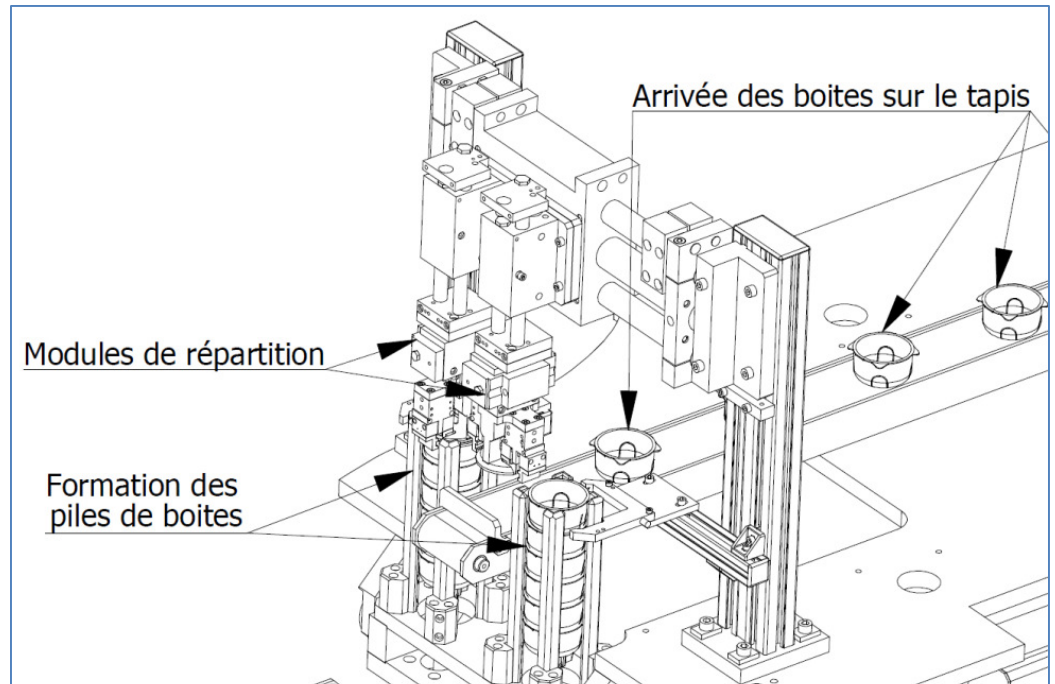
Voir le dossier technique DT 8/13.

Problématique :

La ligne stoppe régulièrement en raison de l'engorgement des boîtes sur le tapis situé en amont du système de basculement. Ces arrêts bien que limités en temps nécessaire à l'évacuation des boîtes en surplus, perturbent la continuité de la production et risquent de provoquer à la longue l'usure prématurée des moteurs qui assurent la rotation du plateau.

Remédiation :

Cet engorgement est dû au fait que le temps de basculement des piles de boîtes est trop important. De ce fait, le tapis en amont se remplit avant que le système de basculement soit revenu en position initiale.



Il faut diminuer le temps du cycle basculement/évacuation/remise en position initiale du système.

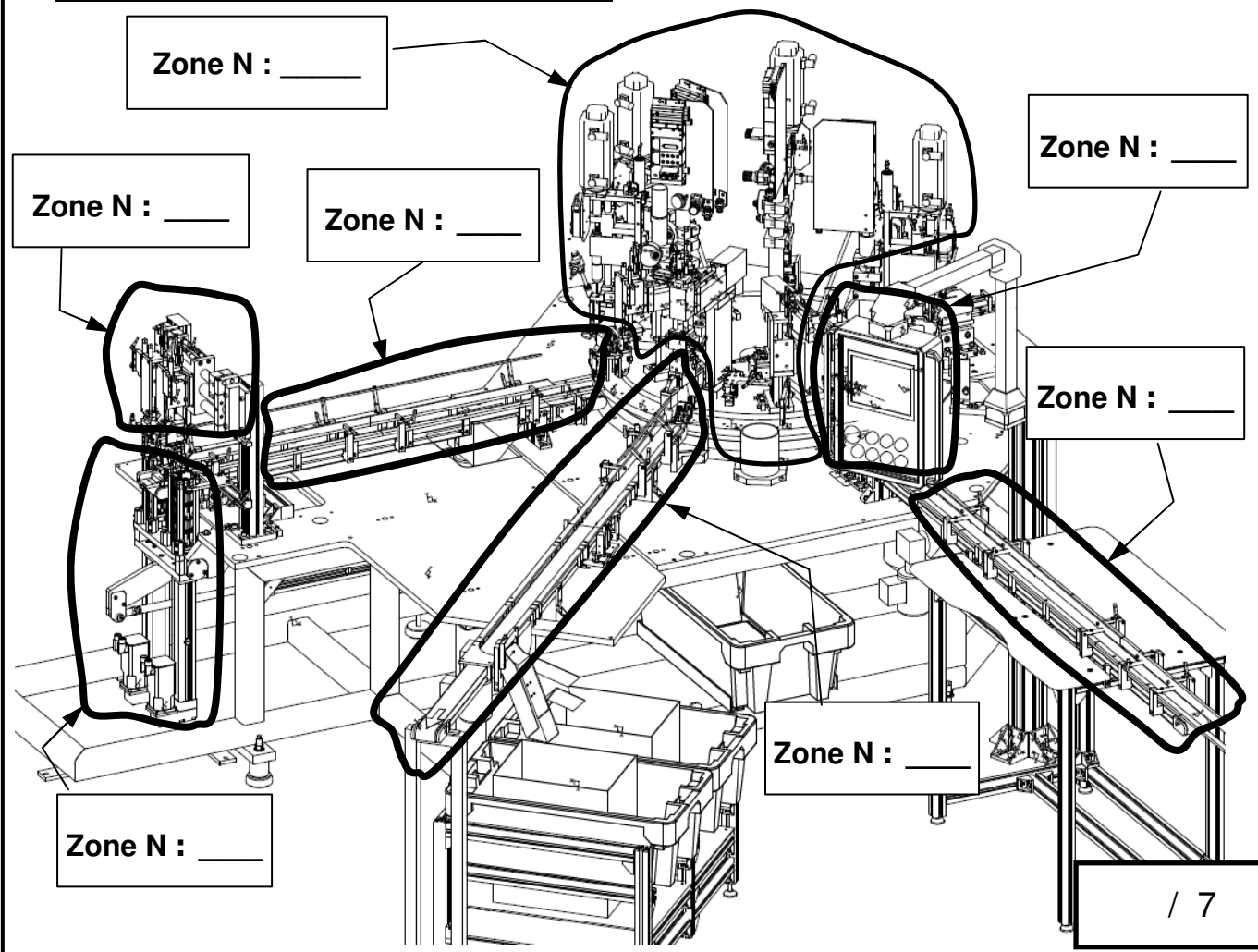
BACCALAUREAT PROFESSIONNEL PSPA	1406-PSP T C	Session 2014	SUJET
Epreuve E2 : C2 U23	Durée : 4 Heures	Coefficient : 2	DSR 2 / 15

NE RIEN ÉCRIRE DANS CETTE PARTIE

Partie 1 : Analyse du système

Question 1 : Sur le croquis ci-dessous repérez les diverses zones de la machine en renseignant les champs vides à l'aide de la liste donnée. **Voir DT 3/13**

Zone	Poste	Zone	Poste
1	Arrivée des boîtes sorties de moule	5	Empileur
2	Pupitre de commande	6	Système de basculement
3	Assemblages et opérations diverses	7	Evacuation des boîtes « Vrac »
4	Transfert vers les empileurs		



/ 7

BACCALAUREAT PROFESSIONNEL PSPA	1406-PSP T C	Session 2014	SUJET
Epreuve E2 : C2 U23	Durée : 4 Heures	Coefficient : 2	DSR 3 / 15

NE RIEN ÉCRIRE DANS CETTE PARTIE

Question 2 : À l'aide du plan d'ensemble sur le document DR 4/4 et du schéma Question 3, déterminez les classes d'équivalence cinématiques (sous-ensembles SE), complétez la liste des repères.

/

Châssis SE1 : { 83 _____ }

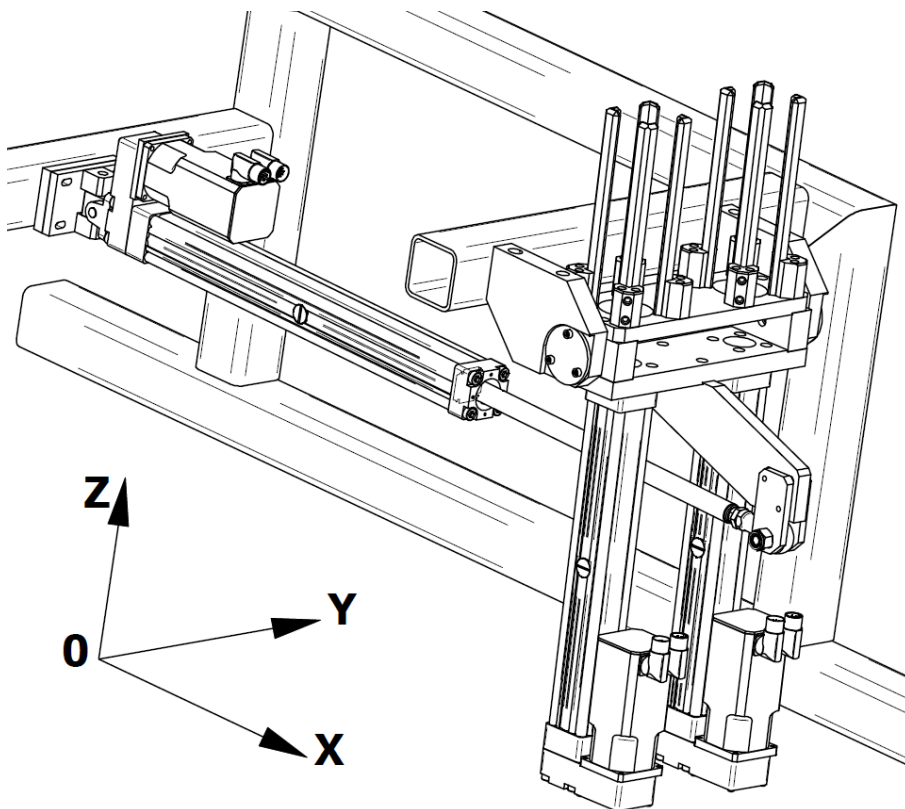
Corps vérin SE2 { 40 }

Tige vérin SE3 { 80 }

Basculeur SE4 { 7 _____ }

Question 3 :

/



Repérez les divers sous-ensembles déterminés au dessus en les coloriant de la couleur affectée à chacun :

- SE1 en bleu
- SE2 en vert
- SE3 en gris
- SE4 en rouge

Total page :

/ 7

NE RIEN ÉCRIRE DANS CETTE PARTIE

Question 4 :

Déterminez les mobilités des sous-ensembles et déduisez la nature des liaisons en vous aidant des ressources DR 2/4 et DR 4/4. (Le repère est défini sur le croquis de la question 3 : DSR 5/15)

/

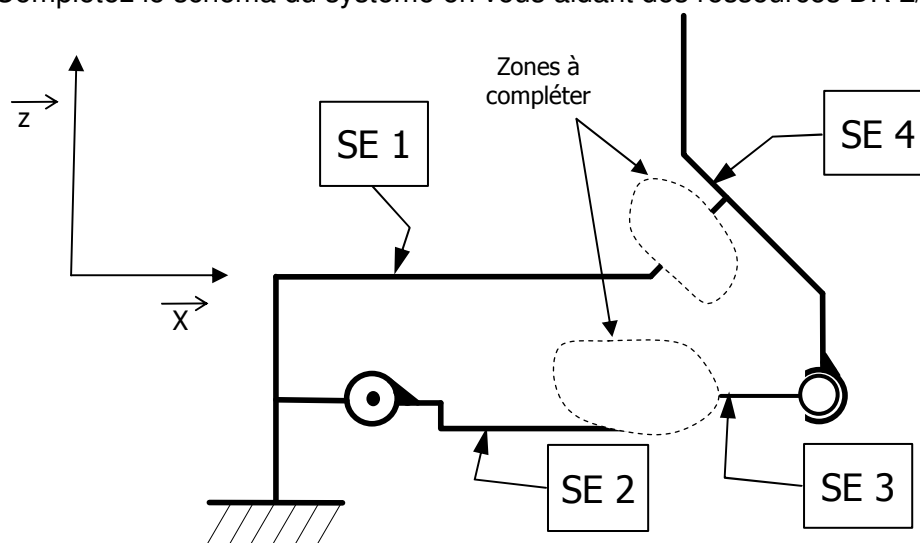
Liaison entre les sous-ensembles	Mouvements possibles dans le repère (0 ou 1)			Nom de la liaison mécanique normalisée	Schéma plan en 2 couleurs
	T_x	T_y	T_z		
SE1 et SE4					
	R_x	R_y	R_z		

Liaison entre les sous-ensembles	Mouvements possibles dans le repère (0 ou 1)			Nom de la liaison mécanique normalisée	Schéma plan en 2 couleurs
	T_x	T_y	T_z		
SE2 et SE3					
	R_x	R_y	R_z		

Question 5 :

Complétez le schéma du système en vous aidant des ressources DR 2/4.

/



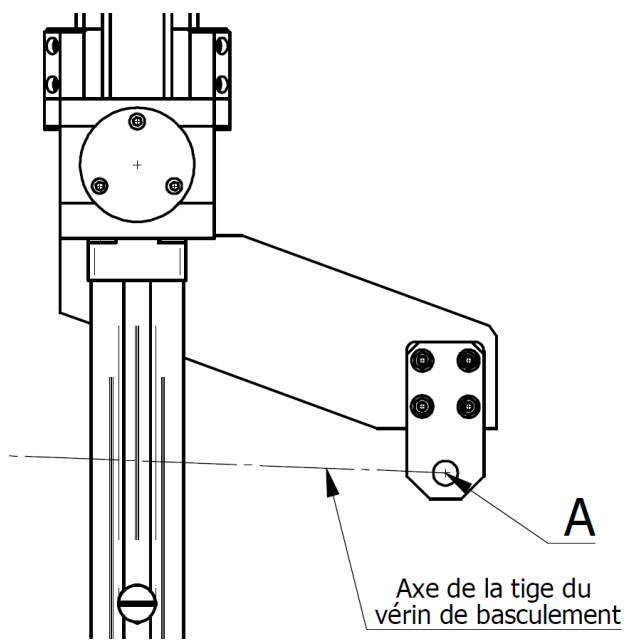
Total page :
/ 8

NE RIEN ÉCRIRE DANS CETTE PARTIE

Partie 2 : Etude mécanique préalable

Question 6 : Tracez la trajectoire du point A, appartenant au sous-ensemble SE4 dans son mouvement par rapport au sous-ensemble SE1. Le point A est le point d'articulation des sous-ensembles SE4 et SE3

/



Question 7 :

/

Le système bascule de 90° en $2s$, (rotation de SE4 dans son mouvement par rapport à SE1) reste en position horizontale $3s$ pour permettre aux piles de boîtes de dégager puis revient en position (90° en $2s$).

Calculez le temps de cycle $t_{\text{évacuation}}$, (basculement et retour en position) c'est-à-dire le temps pendant lequel le tapis de transfert vers les empileurs (zone 4) va se remplir.

$$t_{\text{évacuation}} = \text{_____} s$$

Total page :
/ 7

BACCALAUREAT PROFESSIONNEL PSPA	1406-PSP T C	Session 2014	SUJET
Epreuve E2 : C2 U23	Durée : 4 Heures	Coefficient : 2	DSR 6 / 15

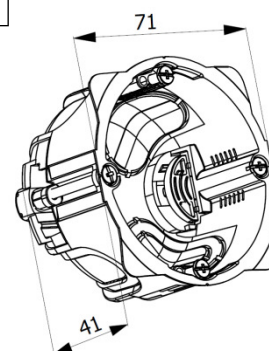
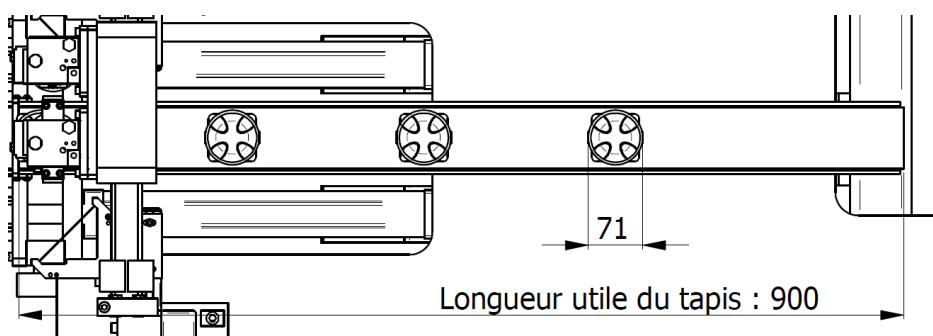
NE RIEN ÉCRIRE DANS CETTE PARTIE

Question 8 :

/

Compte tenu des dimensions ci-dessous, calculer le nombre maximum de boîtes qui peuvent être logées sur le tapis. (Donc le nombre de boîtes au-delà duquel le tapis sera engorgé et provoquera un arrêt de la ligne).

Nombre de boîtes : _____



Question 9 :

/

Pour une cadence de 2 boîtes/s, calculez le temps $t_{\text{remplissage}}$ nécessaire pour remplir le tapis.

$t_{\text{remplissage}} = \underline{\hspace{2cm}} \text{ S}$

Total page :

/ 10

NE RIEN ÉCRIRE DANS CETTE PARTIE

Question 10 :

/

Compte tenu du fait que le temps de cycle est de 7s (basculement et remise en position) ce temps de cycle est-il adapté pour éviter un remplissage du tapis de transfert vers les empileurs ?

Justifiez votre réponse, et entourez la bonne réponse.

Le temps de cycle est adapté.

Le temps de cycle n'est pas adapté.

Question 11 :

/

Le système bascule de 90° ($90^\circ = \frac{\pi}{2}$ rad) et le temps nécessaire pour ce mouvement est de 2s.

Calculez la vitesse angulaire $\omega_{A \in 4/1}$ du point A élément du sous-ensemble SE4 dans son mouvement par rapport au sous-ensemble SE1.

Vous vous aiderez des formules ressources du DR 2/4.

$$\omega_{A \in 4/1} = \text{_____ rad/s}$$

Total page :

/ 10

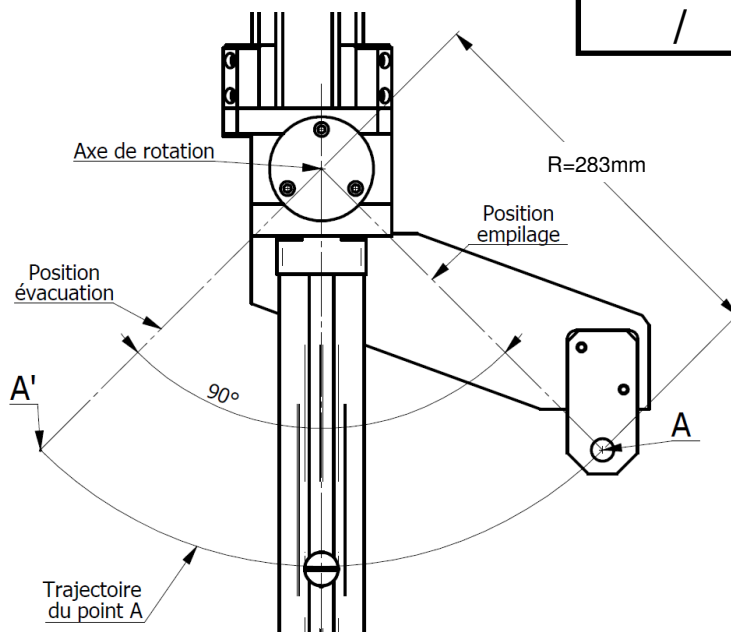
BACCALAUREAT PROFESSIONNEL PSPA	1406-PSP T C	Session 2014	SUJET
Epreuve E2 : C2 U23	Durée : 4 Heures	Coefficient : 2	DSR 8 / 15

NE RIEN ÉCRIRE DANS CETTE PARTIE

Question 12 :

/

Compte-tenu d'une vitesse angulaire de $0,79 \text{ rad/s}$, déterminez la vitesse linéaire $\vec{v}_{A \in 4/1}$ (en m/s) du point A élément du sous-ensemble SE4 dans son mouvement par rapport au sous-ensemble SE1.
 Vous vous aiderez des formules ressources DR 2/4.



$\| \vec{v}_{A \in 4/1} \| = \underline{\hspace{2cm}} \text{ m/s}$

Question 13 :

/

Tracez le vecteur Vitesse $\vec{v}_{A \in 4/1}$ à l'échelle sur le document réponse DSR 10/15.

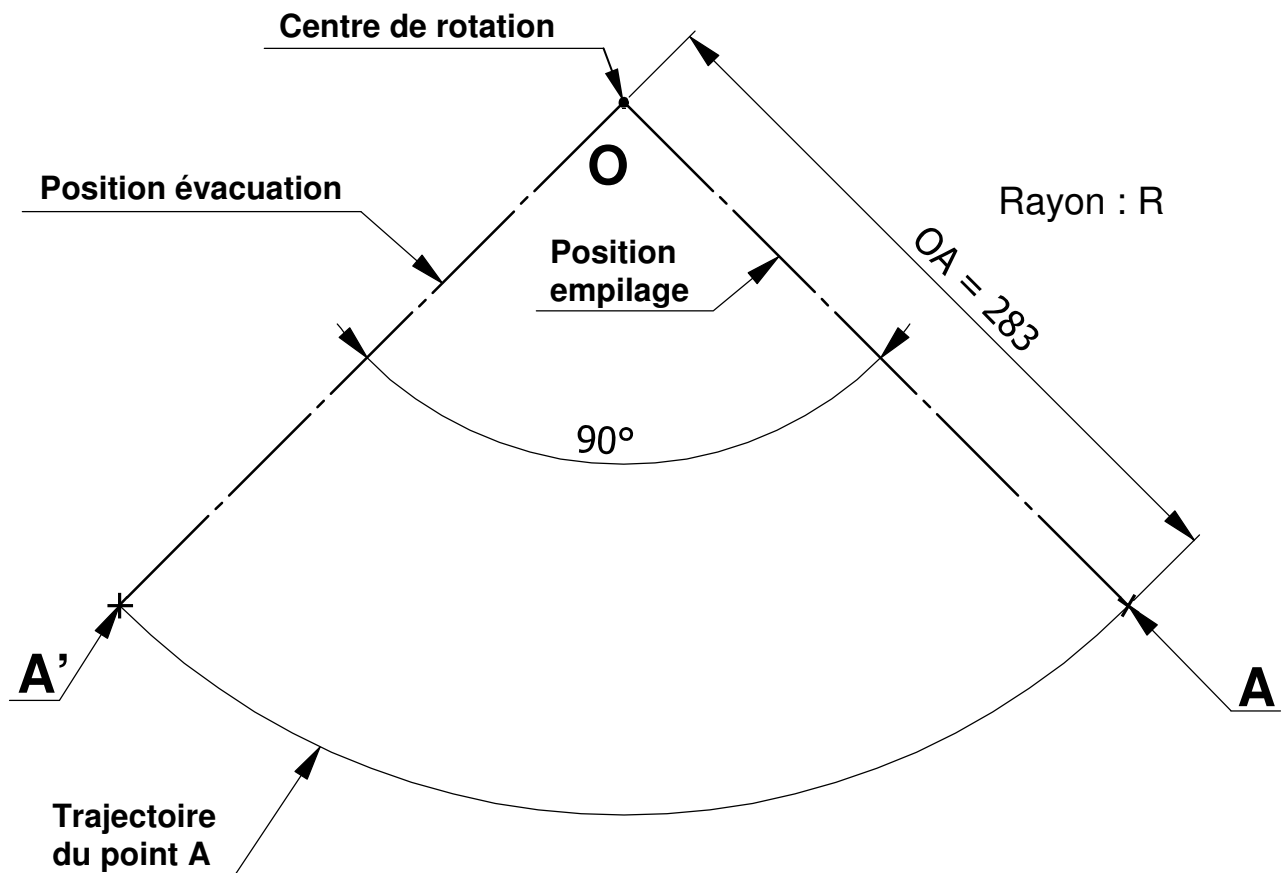
Échelle : 30mm pour 0,1 m/s

Total page :

/ 11

BACCALAUREAT PROFESSIONNEL PSPA	1406-PSP T C	Session 2014	SUJET
Epreuve E2 : C2 U23	Durée : 4 Heures	Coefficient : 2	DSR 9 / 15

NE RIEN ÉCRIRE DANS CETTE PARTIE



Échelle du dessin 1:3
Échelle des vitesses : 30mm pour 0,1 m/s

Question 13

Échelle : 1/3

A4



Tracé des vitesses

NE RIEN ÉCRIRE DANS CETTE PARTIE

Partie 3 : Étude d'une solution

Question 14 :

/

Il apparaît qu'il est nécessaire de diminuer le temps du cycle d'évacuation. Déterminez le temps optimisé maximum possible avant engorgement du tapis.

$$T_{\text{optimisé}} = \underline{\hspace{2cm}} \text{ S}$$

Question 15 :

Le délai de 3S de la position horizontale est incompressible afin de permettre la sortie des piles de boîtes de leurs guides, le seul temps sur lequel on puisse jouer est le temps de basculement (aller et retour). On détermine que pour optimiser le fonctionnement, ce temps doit être réduit à 1,5 s.

Donc, on obtient $\omega_{\text{optimisée}} = 1,17 \text{ rad/s}$ et $V_{\text{optimisé}} = 0,33 \text{ m/s}$

Sur le doc DSR 12/15: repérer le vecteur vitesse $V_{\text{optimisé}} = 0,33 \text{ m/s}$ au point A.

Question 16 : Document réponse DSR 12/15

/

La vitesse de déplacement de la tige du vérin égale à 0,223m/s n'est pas modifiable, il faut donc réduire la longueur du rayon OA (distance entre le centre de rotation et le point A).

Vous devez la déterminer afin de la communiquer au service de maintenance qui sera chargé de modifier le bras repère 7.

Sur le Document réponse DSR 12/15, déterminez le nouveau rayon OA pour obtenir la vitesse V_A égale à 0,283m/s.

(Tracer et mesurer sur le graphique en tenant compte de l'échelle 1/3 du dessin)

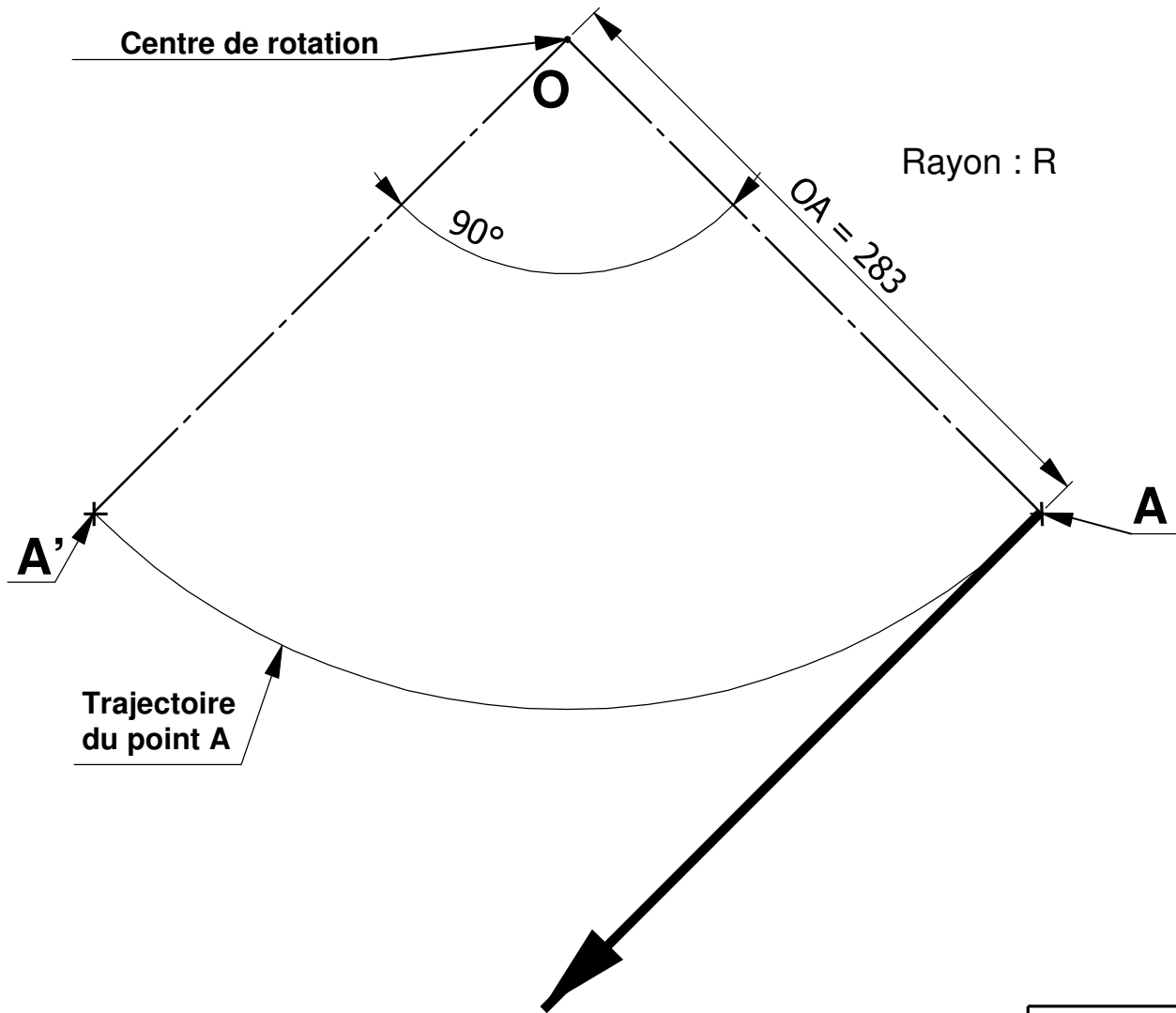
$$\text{Nouveau rayon OA} = \underline{\hspace{2cm}}$$

Total page :

/ 13

BACCALAUREAT PROFESSIONNEL PSPA	1406-PSP T C	Session 2014	SUJET
Epreuve E2 : C2 U23	Durée : 4 Heures	Coefficient : 2	DSR 11 / 15

NE RIEN ÉCRIRE DANS CETTE PARTIE

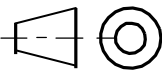


Échelle du dessin 1:3
Échelle des vitesses : 30mm pour 0,1 m/s

Question
15 et 16

Échelle : 1/3

A4



Détermination du bras de levier

BACCALAUREAT PROFESSIONNEL PSPA

1406-PSP T C

Session 2014

SUJET

Epreuve E2 : C2 U23

Durée : 4 Heures

Coefficient : 2

DSR 12 / 15

NE RIEN ÉCRIRE DANS CETTE PARTIE

Question 17 :

/

Rappels: $V_A = 0,283\text{m/s}$

$\omega_p = 1,17\text{ rad/s}$

Vérifier par le calcul la valeur du rayon OA déterminé graphiquement à la question 16.

$OA_{\text{calculé}} = \underline{\hspace{2cm}}$

Total page :

/ 8

BACCALAUREAT PROFESSIONNEL PSPA	1406-PSP T C	Session 2014	SUJET
Epreuve E2 : C2 U23	Durée : 4 Heures	Coefficient : 2	DSR 13 / 15

NE RIEN ÉCRIRE DANS CETTE PARTIE

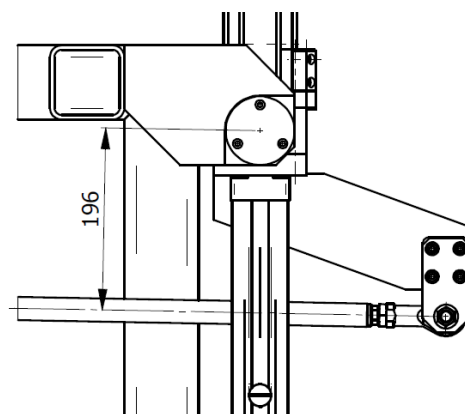
Question 18 :

/

La force du vérin doit être suffisante pour permettre le déverrouillage du système de basculement (voir le dossier technique page 8/13).

A l'aide d'une clé dynamométrique, il a été mesuré le moment M nécessaire pour déverrouiller le système. $M=80 \text{ N.m}$

Calculer la force F_{initiale} (en N) dans la configuration d'origine (avant modifications) nécessaire au vérin pour obtenir ce moment (Voir le formulaire DR 2/4) :



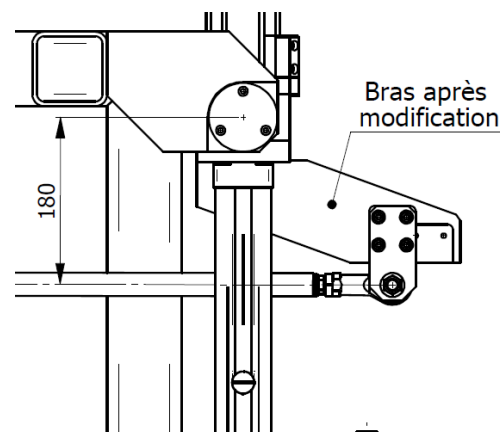
$F_{\text{initiale}} = \underline{\hspace{2cm}} \text{ N}$

Question 19 :

/

Après la modification du bras par le service maintenance (reprise de l'usinage de l'emplacement de fixation de la chape), il convient de vérifier si le vérin est toujours suffisant pour assurer le basculement du système.

Il faut calculer la force F_{finale} après modification du bras. (Le moment M pour le déverrouillage reste le même)



$F_{\text{finale}} = \underline{\hspace{2cm}} \text{ N}$

Question 20 : (Voir la documentation DR 3/4)

/

Le vérin en place est un vérin FESTO référence **DCNB-40-600-PPV-A** alimenté sous 6 bars. Le vérin travaille-t-il en « avance » ou en « recul » pour déverrouiller le système ? Entourez la bonne réponse :

AVANCE

RECU

Total page :

/ 10

NE RIEN ÉCRIRE DANS CETTE PARTIE

Question 21 :

/

Le vérin en place convient-il encore ? (justifiez et entourez la bonne réponse)

Le vérin convient

Le vérin ne convient pas

Question 22 :

/

Avant la modification, le système avait quelques problèmes de fonctionnement, le vérin peinait parfois à déverrouiller le système (la force fournie $F_{\text{théorique}}$ est limitée). Des mesures ont permis de voir que la pression du circuit d'air fluctuait beaucoup (selon les lignes de production en marche). Un relevé statistique a montré que la pression disponible était comprise entre 0,4 et 0,5 Mpa alors que la pression de ligne standard est prévue à 0,6 Mpa. D'après le document DR 2/4, calculez la force effectivement fournie $F_{\text{réelle}}$ par le vérin en place (dans la condition de pression la plus défavorable) et déterminez s'il convient. (Entourez la réponse)

$F_{\text{réelle}} = \underline{\hspace{2cm}} \text{ N}$

Le vérin convient-il **oui** ou **non** ?

Question 23

/

Composer (à l'aide du DR 3/4) la référence d'un vérin qui conviendrait (course nécessaire 600mm). Choisir le vérin immédiatement compatible en termes de force de poussée :

DCNB- _____ - _____ -PPV-A

Total page :

/ 9

BACCALAUREAT PROFESSIONNEL PSPA	1406-PSP T C	Session 2014	SUJET
Epreuve E2 : C2 U23	Durée : 4 Heures	Coefficient : 2	DSR 15 / 15