

DANS CE CADRE

Académie :

Session :

Examen :

Série :

Spécialité/option :

Repère de l'épreuve :

Epreuve/sous épreuve :

NOM :

(en majuscule, suivi s'il y a lieu, du nom d'épouse)

Prénoms :

N° du candidat

Né(e) le :

(le numéro est celui qui figure sur la convocation ou liste d'appel)

NE RIEN ÉCRIRE

Appréciation du correcteur

Note :

Il est interdit aux candidats de signer leur composition ou d'y mettre un signe quelconque pouvant indiquer sa provenance.

Problématique N°1 :

Sur la ligne "Style", un nouveau véhicule est produit. La base roulante accueille donc un tablier collecteur nouvellement conçu. Les orifices permettant sa manutention sur le convoyeur aérien sont plus grands et la pièce a tendance à bouger lors de son transport et à basculer lorsqu'elle arrive au bout du convoyeur. Ceci a pour conséquence une mauvaise prise et une déformation du tablier collecteur par le robot.

Actuellement en cas de dysfonctionnement, le pilote de ligne manipule le robot en manuel et dépose le tablier au sol. Il le range ensuite en dehors de l'ilot de production.

Objectif: Identifier l'installation et sa structure.

Q1.1: Citer le nom de l'ilot appartenant à la ligne "Style" assurant la mise en place du tablier collecteur sur la base roulante (DT 3/3).

Q1.2 : Compléter le tableau en vous aidant soit de la fonction, soit du nom d'un sous-ensemble composant l'ilot de mise en place du tablier collecteur (DR 2/15).

NOM	FONCTION
ROBOT R3	-----
-----	AMENER LES TABLIERS COLLECTEURS JUSQU'A L'ILOT
BARRE NAVETTE	-----
ROBOT R1	-----

Total page: / 4

NE RIEN ÉCRIRE DANS CETTE PARTIE

Objectif: Identifier les risques liés au dysfonctionnement et proposer des démarches préventives et correctives

Q2.1: Identifier les risques liés à une intervention dans l'ilot OP20 (DR 10/15).

----- ----- ----- ----- ----- ----- -----

Q2.2: Citer la liste des E.P.I. devant être portés à ce poste et en particulier pour l'opération d'évacuation du tablier (DR 10/15).

----- ----- ----- ----- ----- ----- -----

Q2.3: Identifier les impacts sur l'environnement dans un atelier de tôlerie (DR 4/15).

----- ----- ----- ----- ----- ----- -----

Total page: / 6

NE RIEN ÉCRIRE DANS CETTE PARTIE

Q 2.4 : Actuellement en cas de dysfonctionnement, le pilote de ligne manipule le robot en manuel et dépose le tablier au sol hors de l'îlot. Cela présente un risque de chute de plain-pied. Le bureau d'étude travaille actuellement sur une solution concernant la défaillance de l'OP20. En attendant sa mise en place, choisir une proposition d'amélioration de la sécurité en cas de défaillance (DR 4/15).

- Ranger les loupés dans les bennes de rebuts.
- Laisser le tablier collecteur dans l'îlot.
- Baliser la pièce.

Q2.5: Après un dysfonctionnement de prise, décrire le cheminement de la remise en service de l'îlot à partir de l'instant où le tablier est sorti de la zone (DR 7/15).

----- ----- ----- ----- ----- -----
--

Objectif: Identifier les composants des représentations pneumatiques et électriques de l'îlot OP20 et actualiser les documents après la modification.

Q3.1 : Identifier le nom et la fonction des composants pneumatiques (DR 9/15):

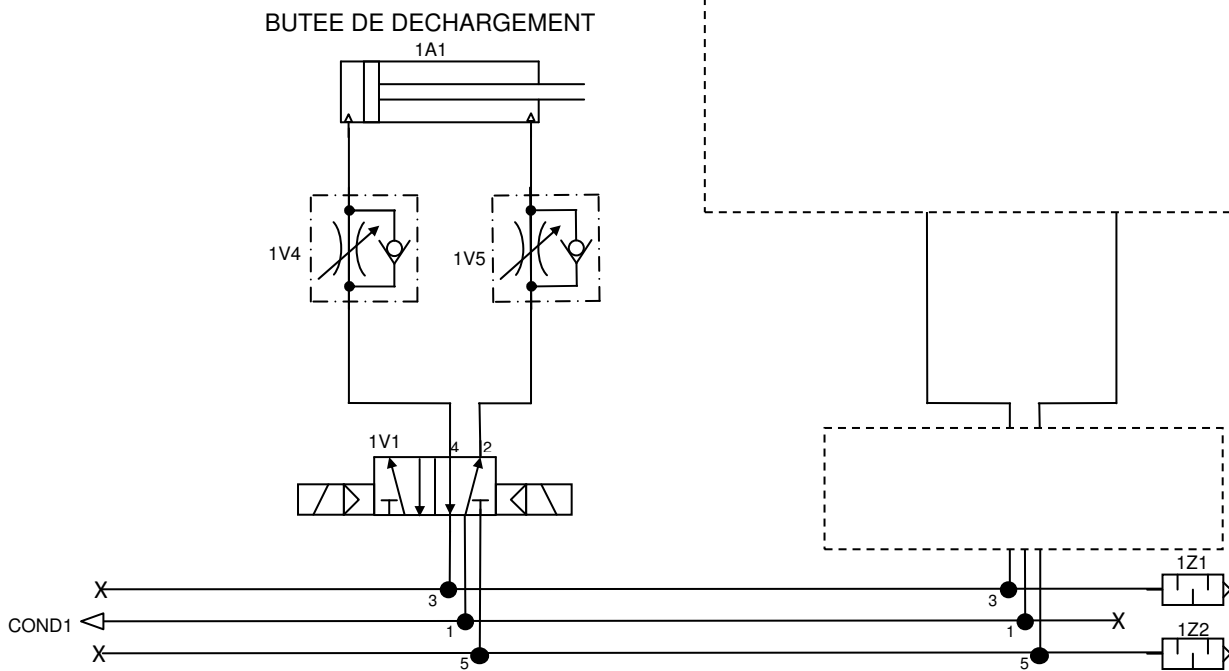
REP.	NOM	FONCTION
---	Pressostat	-----
---	-----	FITRER L'AIR
OV3	-----	-----

Total page: / 18

NE RIEN ÉCRIRE DANS CETTE PARTIE

Q3.2: Au regard de la modification (DR1/15), compléter le schéma pneumatique uniquement pour un vérin de bridage. Le distributeur est identique à celui utilisé par la butée de déchargement. Le vérin est du type double effet, sans amortisseur avec le piston aimanté avec réglage de vitesse pour la sortie de tige (DR 9/15).

Désignation	Repère
Distributeur	2V1
Vérin	2A1
R.D.U.	2V6

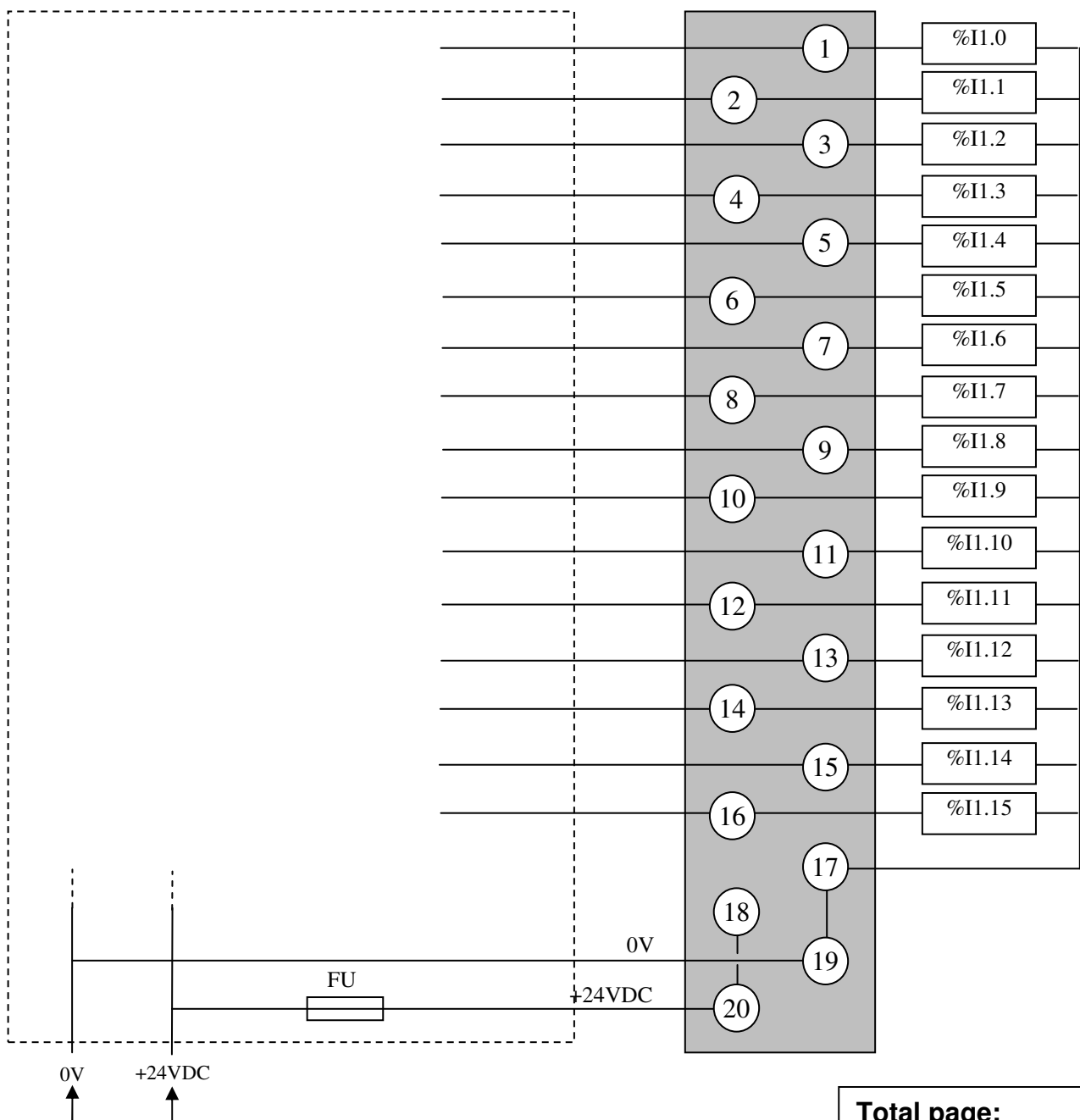


Total page: / 12

NE RIEN ÉCRIRE DANS CETTE PARTIE

Q3.3: Raccorder les détecteurs de proximité inductifs de fin de course du vérin de bridage 2A1 (DR 11/15, DR15/15).

	Repère détecteur vérin désengagé	Repère détecteur vérin engagé	Entrée automate vérin désengagé	Entrée automate vérin engagé
Vérin 2A1	2S0	2S1	%I1.0	%I1.1

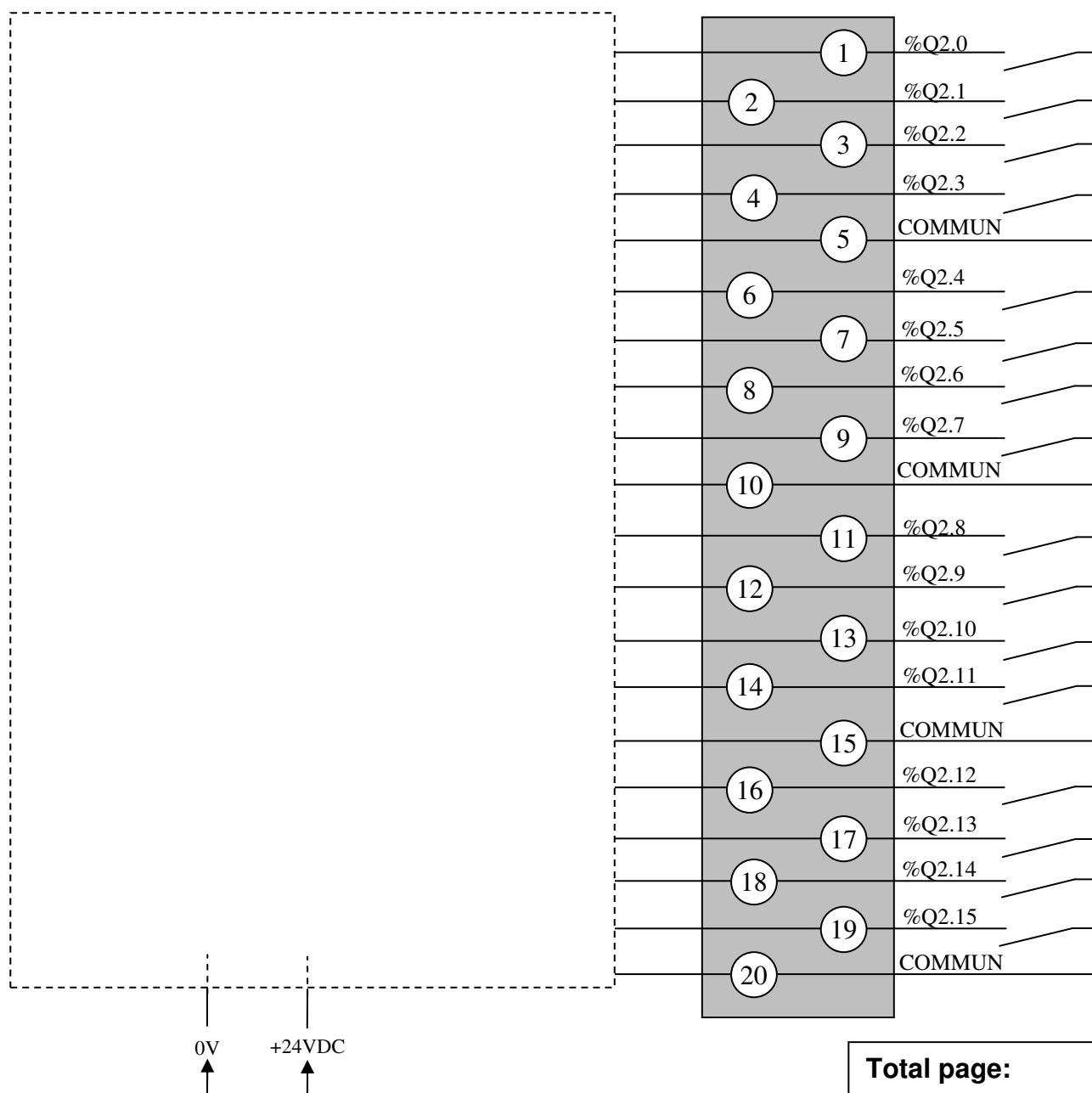


Total page: / 8

NE RIEN ÉCRIRE DANS CETTE PARTIE

Q3.4 : Compléter le schéma électrique de la modification en raccordant les électrovannes d'engagement et de désengagement des vérins de bridage du tablier collecteur (DR 12/15):

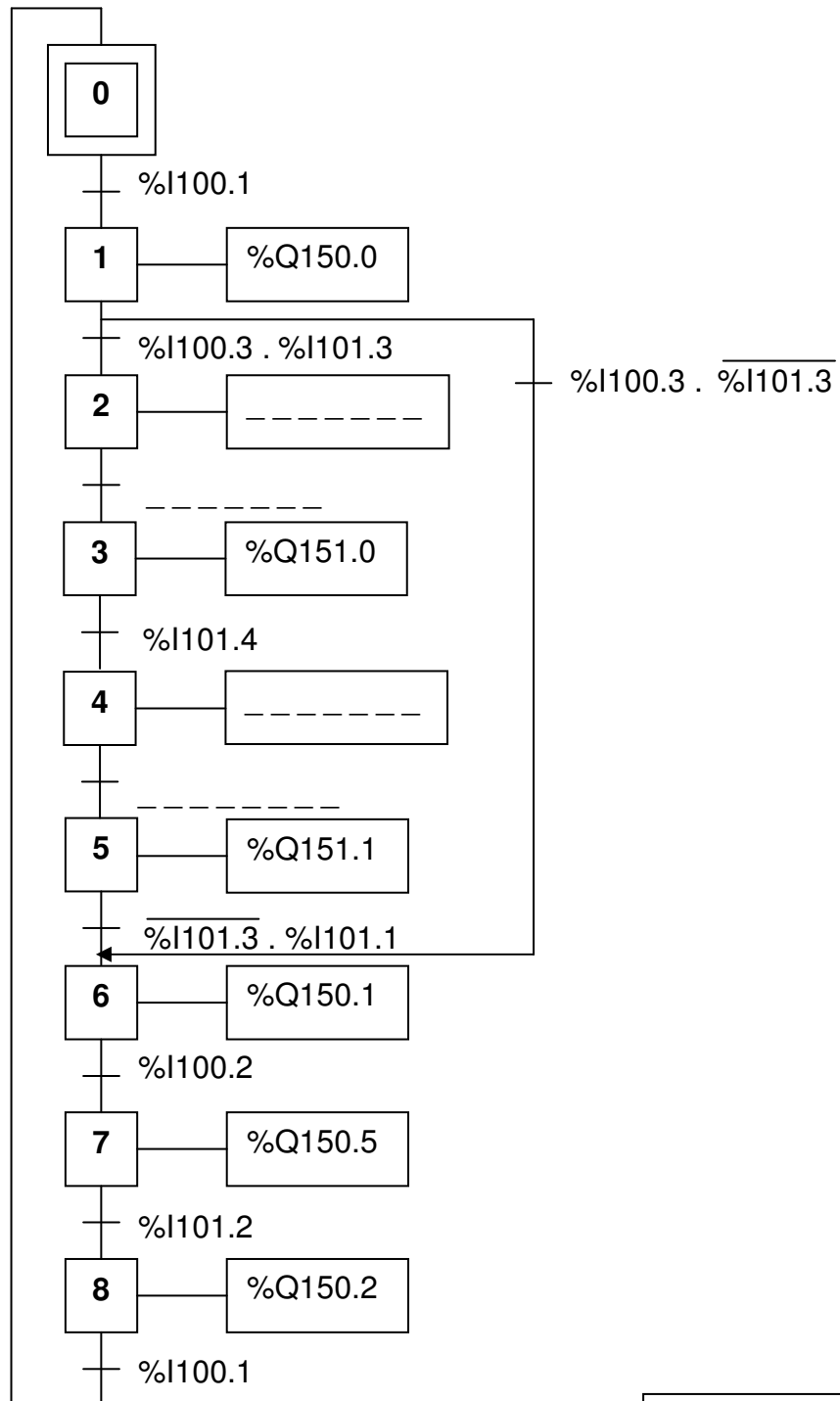
	Sorties automate	Repères
Vérins engagés	%Q2.0	2Y14
Vérins désengagés	%Q2.1	2Y12



Total page: / 8

NE RIEN ÉCRIRE DANS CETTE PARTIE

Q3.5: Modifier le GRAFCET du point de vue API du fonctionnement du convoyeur d'amenée des tabliers collecteurs (DR 5/15, DR 8/15).



Total page: / 8

NE RIEN ÉCRIRE DANS CETTE PARTIE

Objectif: Déterminer si la modification a impactée le temps de cycle de l'îlot.

Q4.1 : D'après le diagramme de cycle de l'OP20, indiquer si les modifications de bridage de la pièce augmente le temps de cycle de l'îlot (DR 3/15):

OUI

NON

Justifier votre réponse:

----- ----- -----

Problématique N°2 :

Dans une voiture, de nombreux éléments doivent être fixés à la base roulante (Faisceaux de câbles, bouches de liquides...) et cela est possible grâce aux goujons soudés sur la ligne "style".

Avec l'intégration de la nouvelle base roulante sur la ligne, il a été ajouté un type de goujon, soudés au niveau de l'OP60.

On passe de goujons de 10mm à des goujons de 18mm.

On veut s'assurer que les goujons sont bien en place et qu'ils sont de la bonne longueur.

Objectif: Déterminer le modèle de détecteur à choisir en fonction de l'implantation et des paramètres de l'environnement.

Q5.1: Indiquer la référence du détecteur répondant au cahier des charges suivant:

Capteur de distance avec une plage comprenant la cote d'implantation, précision inférieure à 4mm (DR 2/15 au DR 13/15).

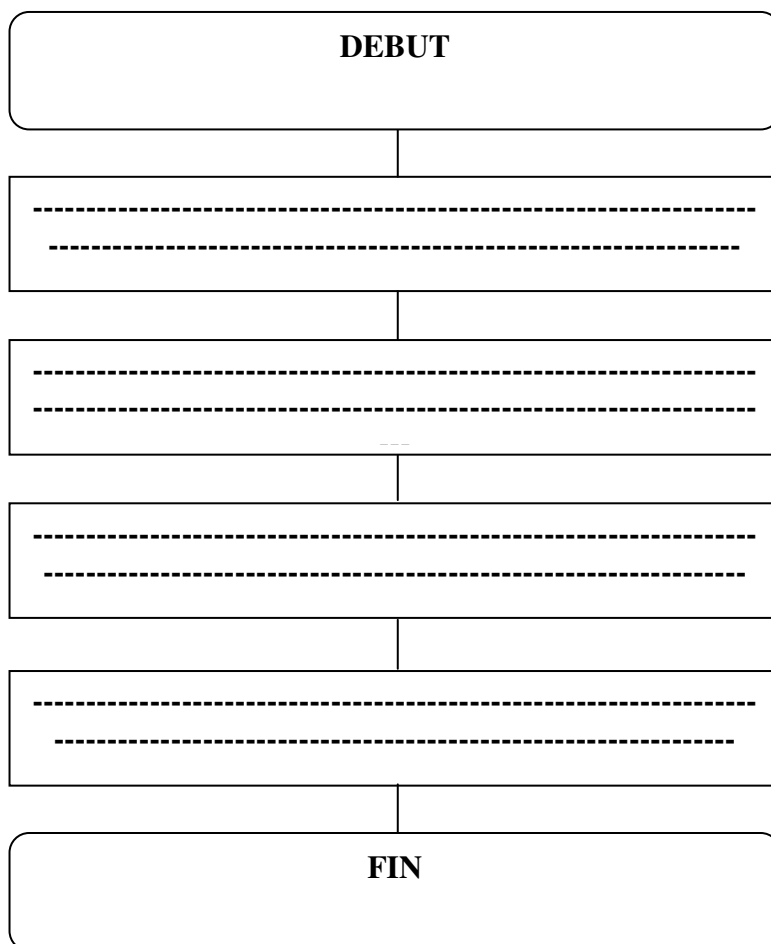
----- -----

Total page: / 8

BACCALAURÉAT PROFESSIONNEL : PSPA	1409-PSP T B	Session 2014	DSR
Épreuve : E2-B2-U22	Durée : 2H	Coefficient :1,5	Page 8/10

NE RIEN ÉCRIRE DANS CETTE PARTIE

Q5.2: Décrire la procédure d'ajustement du détecteur (DR 14/15).



Q5.3 : Avec l'installation de ces nouveaux capteurs, citer les consignes d'entretien de premier niveau que vous devez transmettre à vos collègues travaillant dans d'autres équipes (DR 14/15).

Total page: / 8

NE RIEN ÉCRIRE DANS CETTE PARTIE

Réponses de la page		Barème
DSR	1/10	/4
DSR	2/10	/6
DSR	3/10	/18
DSR	4/10	/12
DSR	5/10	/8
DSR	6/10	/8
DSR	7/10	/8
DSR	8/10	/8
DSR	9/10	/8
Total		/80
Note		/20