

SESSION 2011

Epreuve

PREPARATION D'UNE INTERVENTION MICROTECHNIQUES

MICROSCOPE MONOCULAIRE

DOSSIER RESSOURCES

Durée : 2heures
Aucun document n'est autorisé. L'usage de la calculatrice
est autorisé.

Baccalauréat Professionnel Microtechniques		
Repère de l'épreuve :	Durée : 2 heures	Coefficient : 3
Session : 2011	Dossier Ressource	Page 1 sur 6

FICHE D'ENTRETIEN PERIODIQUE

DOCUMENT RESSOURCE DR01

Equipement: Laboratoire

emplacement: Service Analyses médicales

Fiche 01-P

Fabricant: Micros

modèle: JP L-135

numéro de série: 123456

Firme d'entretien: S.A. X

Contact: Technicien de maintenance

Téléphone: 0808080808

Année : 2011

Fréquence de vérification

Q: Quotidienne (après utilisation), H: Hebdomadaire, M: mensuelle, 3M: Trimestrielle, S: Semestrielle, A: Annuelle

Responsable: TL: Technicien de laboratoire

TM: Technicien de maintenance

Q-H-M-3M-S-A			Janvier			Février			Mars			Avril			Mai			Juin			Juillet			Août			Septembre			Octobre			Novembre			Décembre				
Activité			■	■	■	■	■	■	■	■	■	■	■	■	■	■	■	■	■	■	■	■	■	■	■	■	■	■	■	■	■	■	■	■	■					
Nettoyer la platine porte-objet			Q	TL	3	17		7			14	21	4	18		9	23	6																						
Nettoyer le condensateur			Q	TL	3	17		7			14	21	4	18		9	23	6																						
Mettre le rhéostat de réglage de l'intensité sur le min et éteindre			Q	TL	3	17		7			14	21	4	18		9	23	6																						
Couvrir le microscope d'une housse (en plastique ou en tissu)			Q	TL	3	17		7			14	21	4	18		9	23	6																						
Enlever la poussière du microscope (chiffon humecté avec de l'eau distillée)			M	TL			28						25					25				29																		
Enlever la poussière des oculaires, des objectifs et du condensateur			M	TL			28						25					25				29																		
Retirer et nettoyer soigneusement le mécanisme porte-lame			M	TL			28						25					25				29																		
Nettoyer, lubrifier et régler les glissières			A	TM																																				
Vérifier la position de butée de la crémaillère			A	TM																																				
Inspection générale de l'appareil			S	TM	4																																			
Vérifier l'état de l'ampoule, du fusible et du transformateur			A	TM																																				
Vérifier le bon fonctionnement des parties mobiles (crémaillère, diaphragme)			S	TM	4																																			

Visserie

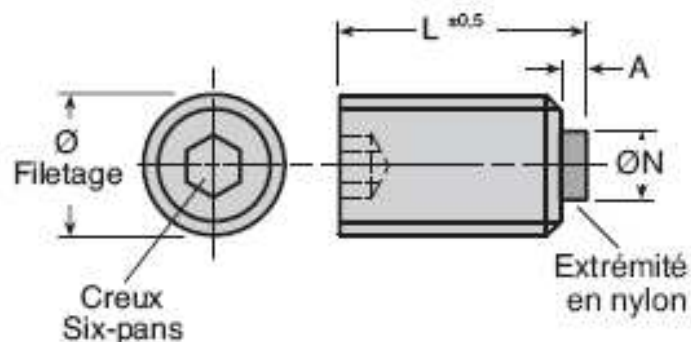


Vis de pression bout en nylon

Inox A2

NTM

- N'endommage pas les arbres
- Auto-bloquant
- Le bout en nylon s'adapte aux arbres
- Meilleure tenue grâce à l'extrémité en nylon



REMISES

Qté	1+	6+	20+	40+	80+	100+	300+
Rem. Prix	-10%	-15%	-20%	-30%	-55%	Sur demande	

Références	Ø Filetage	Pas	L	ØN	A	Stock*	Prix Uni. 1 à 5
NTM2-4	M2	0,4	4,00	0,8	0,8	✓	7,66 €
NTM2-5	M2	0,4	5,00	0,8	0,8	✓	9,36 €
NTM2-6	M2	0,4	6,00	0,8	0,8	✓	6,94 €
NTM2-7	M2	0,4	7,00	0,8	0,8	✓	6,41 €
NTM3-4	M3	0,5	4,00	1,6	0,8	✓	3,51 €
NTM3-5	M3	0,5	5,00	1,6	0,8	✓	3,07 €
NTM3-6	M3	0,5	6,00	1,6	0,8	✓	6,19 €
NTM3-7	M3	0,5	7,00	1,6	0,8	✓	4,53 €
NTM4-5	M4	0,7	5,00	2,4	1,2	✓	3,47 €
NTM4-7	M4	0,7	7,00	2,4	1,2	✓	3,71 €
NTM4-11	M4	0,7	11,00	2,4	1,2	✓	4,08 €
NTM4-15	M4	0,7	15,00	2,4	1,2	✓	5,08 €
NTM5-7	M5	0,8	7,00	2,4	1,2	✓	7,44 €
NTM5-11	M5	0,8	11,00	2,4	1,2	✓	3,76 €
NTM5-15	M5	0,8	15,00	2,4	1,2	✓	5,23 €
NTM5-21	M5	0,8	21,00	2,4	1,2	✓	5,83 €
NTM6-7.5	M6	1,0	7,50	3,2	1,6	✓	4,19 €
NTM6-11.5	M6	1,0	11,50	3,2	1,6	✓	3,43 €
NTM6-17.5	M6	1,0	17,50	3,2	1,6	✓	6,59 €
NTM6-26.5	M6	1,0	26,50	3,2	1,6	✓	6,48 €
NTM10-14.5	M10	1,5	14,50	4,8	2,4	✓	9,54 €
NTM10-22.5	M10	1,5	22,50	4,8	2,4	-	17,39 €
NTM10-32.5	M10	1,5	32,50	4,8	2,4	✓	6,41 €

*Dans la limite du disponible

TABLEAU DES PAS METRIQUES

48.3 Principaux profils

Le profil d'un filetage est obtenu en coupant la vis ou l'écrou par un plan passant par l'axe.

48.31 Profil métrique ISO

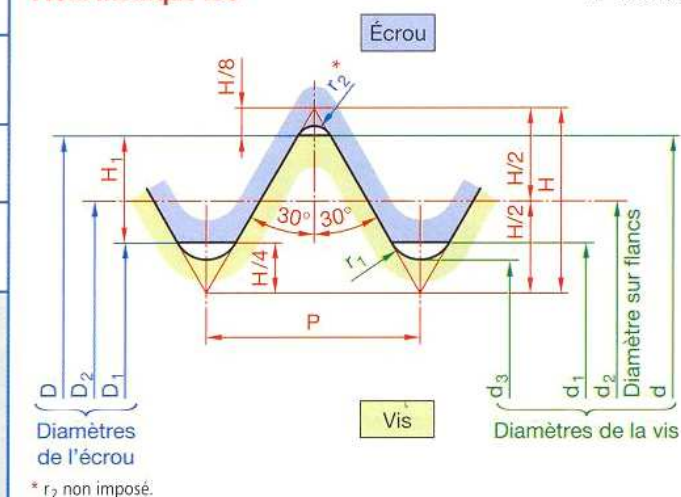
Le profil métrique ISO est utilisé pour la majorité des pièces filetées.

EXEMPLE DE DÉSIGNATION d'un filetage ISO :
Symbole M suivi du diamètre nominal (d = 8) et du pas (P = 1,25) séparés par le signe de la multiplication, indiquer ensuite la tolérance de filetage.

Pour une vis : M 8 × 1,25* - 6g**.
Pour un taraudage : M 8 × 1,25 - 6H.

Profil métrique ISO

NF ISO 68



d = D = diamètre nominal	d ₂ = D ₂ = d - 0,6495 P	P = pas	H ₁ = 0,5412 P
d ₁ = D ₁ = d - 1,0825 P	d ₃ = d - 1,2268 P	H = 0,866 P	r ₁ = 0,1443 P

d ou D	Dimensions normalisées NF ISO 261-262-965										
	Filetage à pas gros (boutonnerie et autres applications courantes) - Tolérances 6H/6g (µm)								Filetage à pas fins		
Pas	Section du noyau mm ²	d ₂ = D ₂	Tolérances sur d ₂		Tolérances sur D ₂		D ₁	Tolérances sur D ₁		Pas fins recommandés	
			max.	min.	max.	min.		max.	min.		
1,6	0,35	1,08	1,373	-19	-82	+85	0	1,221	+100	0	0,2
2	0,4	1,79	1,740	-19	-86	+90	0	1,567	+112	0	0,25
2,5	0,45	2,98	2,208	-20	-91	+95	0	2,013	+125	0	0,35
3	0,5	4,47	2,675	-20	-95	+100	0	2,459	+140	0	0,35
4	0,7	7,75	3,545	-22	-112	+118	0	3,242	+180	0	0,5
5	0,8	12,7	4,480	-24	-119	+125	0	4,134	+200	0	0,5
6	1	17,9	5,350	-26	-138	+150	0	4,918	+235	0	0,75
8	1,25	32,9	7,188	-28	-146	+160	0	6,647	+265	0	0,75 - 1
10	1,5	52,3	9,026	-32	-164	+180	0	8,376	+300	0	0,75 - 1 - 1,25
12	1,75	76,2	10,863	-34	-184	+200	0	10,106	+335	0	1 - 1,25 - 1,5
(14)	2	105	12,701	-38	-198	+212	0	11,835	+375	0	1 - 1,25 - 1,5
16	2	144	14,701	-38	-198	+212	0	13,835	+375	0	1 - 1,5
(18)	2,5	175	16,376	-42	-212	+224	0	15,294	+450	0	1 - 1,5 - 2
20	2,5	225	18,376	-42	-212	+224	0	17,294	+450	0	1 - 1,5 - 2
(22)	2,5	281	20,376	-42	-212	+224	0	19,294	+450	0	1 - 1,5 - 2
24	3	324	22,051	-48	-248	+265	0	20,752	+500	0	1 - 1,5 - 2
(27)	3	427	25,051	-48	-248	+265	0	23,752	+500	0	1 - 1,5 - 2
30	3,5	519	27,727	-53	-265	+280	0	26,211	+560	0	1 - 1,5 - 2 - (3)
(33)	3,5	647	30,727	-53	-265	+280	0	29,211	+560	0	1,5 - 2 - (3)
36	4	759	33,402	-60	-284	+300	0	31,670	+600	0	1,5 - 2 - 3
(39)	4	913	36,402	-60	-284	+300	0	34,670	+600	0	1,5 - 2 - 3
42	4,5	1 050	39,077	-63	-299	+315	0	37,129	+670	0	1,5 - 2 - 3 - 4
(45)	4,5	1 220	42,077	-63	-299	+315	0	40,129	+670	0	1,5 - 2 - 3 - 4
48	5	1 380	44,753	-72	-322	+334	0	42,588	+710	0	1,5 - 2 - 3 - 4
(52)	5	1 650	48,753	-72	-322	+334	0	46,588	+710	0	1,5 - 2 - 3 - 4
56	5,5	1 910	52,428	-75	-340	+355	0	50,047	+750	0	1,5 - 2 - 3 - 4
(60)	5,5	2 230	56,428	-75	-340	+355	0	54,047	+750	0	1,5 - 2 - 3 - 4
64	6	2 520	60,103	-80	-360	+375	0	57,505	+800	0	1,5 - 2 - 3 - 4

- À partir de d = 64, les diamètres augmentent de 4 en 4 jusqu'à 80, puis de 5 en 5.
- Les pas gros et les pas fins sont constants à partir de d = 64.
- Éviter l'emploi des valeurs entre parenthèses.

* Pour les pas gros l'inscription du pas P est facultative. ** 6 : numéro de tolérances sur flancs, g : écart du profil.

Baccalauréat Professionnel Microtechniques		
Repère de l'épreuve :	Durée : 2 heures	Coefficient : 3
Session : 2011	Dossier Ressource	Page 3 sur 6

HM
MG10 NX

30°
5D

140°

DIN
6537 L



Approprié pour l'usinage de:

HRC < 42 HRC 42 - 48 GG(G) Cast iron Al Aluminium

Exemple: N° cde N° d'article Code-c

B52014 .0250

DIN 6535 U-4XD

HA B52014

HB B53014

Ø Code	d1 m7	d2 h6	l1	l2	l3	
new! .0250	2,5	6	66	28	36	•
new! .0260	2,6	6	66	28	36	•
new! .0270	2,7	6	66	28	36	•
new! .0280	2,8	6	66	28	36	•
new! .0290	2,9	6	66	28	36	•
new! .0300	3,0	6	66	28	36	•
new! .0330	3,3	6	66	28	36	•
new! .0340	3,4	6	66	28	36	•
new! .0350	3,5	6	66	28	36	•
new! .0370	3,7	6	66	28	36	•
new! .0380	3,8	6	74	36	36	•
.0400	4,0	6	74	36	36	•
.0420	4,2	6	74	36	36	•
.0450	4,5	6	74	36	36	•
.0480	4,8	6	82	44	36	•
.0500	5,0	6	82	44	36	•
.0550	5,5	6	82	44	36	•
.0580	5,8	6	82	44	36	•
.0600	6,0	6	82	44	36	•
.0650	6,5	8	91	53	36	•
.0680	6,8	8	91	53	36	•
.0700	7,0	8	91	53	36	•

Extrait catalogue « tarauds »

Taraud 1 passe ≈ DIN 352
HSS et HSS Co 5 rectifié, pas métrique

Entrée: Forme B / env. 4 - 5 pas entrée GUN
Filetage: métrique DIN ISO 13
Flancs: détalonnés
Tolérance: ISO 2 / 6H
Surface: fini brillant
coupe à droite



Taraud HSS pour trous débouchants, dans des aciers non alliés et faiblement alliés jusqu'à 800 N/mm² et taraud HSS Co 5 pour trous débouchants, dans des aciers non ou alliés jusqu'à 1000 N/mm², la fonte et les métaux non ferreux. Taraudage à la main ou la machine en une seule opération.

M B DIN 352 HSS 800 N/mm² HSS Co 5 1000 N/mm² ISO 2 6H 60°

Unité d'emballage: à l'unité sous emballage plastique

Diamètre nominal	Pas mm	Diamètre avant-trou mm	Longueur totale mm	Longueur fileté mm	Art. n° HSS	Art. n° HSS Co 5
M 3	0,50	2,50	40,0	10,0	231 030	231 030 E
M 4	0,70	3,30	45,0	12,0	231 040	231 040 E
M 5	0,80	4,20	50,0	13,0	231 050	231 050 E
M 6	1,00	5,00	50,0	15,0	231 060	231 060 E
M 8	1,25	6,80	56,0	18,0	231 080	231 080 E
M 9	1,25	7,80	67,0	22,0	231 090	231 090 E
M 10	1,50	8,50	70,0	24,0	231 100	231 100 E
M 12	1,75	10,20	75,0	29,0	231 120	231 120 E

Assortiment tarauds 1 passe + forets HSS en cassette industrielle

Contenu	Art. n° HSS
Assortiment 7 tarauds 1 passe métrique = DIN 352 1 par dimension M 3 - M 4 - M 5 - M 6 - M 8 - M 10 - M 12 + 7 forets DIN 338 type N HSS taillés meulés Ø 2,5 - 3,3 - 4,2 - 5,0 - 6,8 - 8,5 - 10,2 mm + 1 tourne à gauche dim. 1 1/2 DIN 1814	245 004



Assortiment tarauds 1 passe + forets HSS en cassette polystyrène

Contenu	Art. n° HSS
Assortiment 7 tarauds 1 passe métrique = DIN 352 1 par dimension M 3 - M 4 - M 5 - M 6 - M 8 - M 10 - M 12 + 7 forets DIN 338 type N HSS taillés meulés Ø 2,5 - 3,3 - 4,2 - 5,0 - 6,8 - 8,5 - 10,2 mm + 1 tourne à gauche dim. 1 1/2 DIN 1814	245 004 RO



Extrait du catalogue «fusibles»

12 ~ 24V - séries 5x20 / 6,3x32 / 7x32

Ref.	Dimensions	valeur
OS.30200	5 x 20mm	250 mA
OS.30300	5 x 20mm	500 mA
OS.30400	5 x 20mm	1 A
OS.30500	5 x 20mm	2 A
OS.30600	5 x 20mm	3 A
OS.30800	5 x 20mm	5 A
OS.31000	5 x 20mm	8 A
OS.31100	5 x 20mm	10 A
OS.31300	5 x 20mm	15 A
OS.31400	5 x 20mm	20 A
OS.33100	6.3 x 32mm	1 A
OS.33200	6.3 x 32mm	2 A
OS.33300	6.3 x 32mm	3 A
OS.33400	6.3 x 32mm	5 A
OS.33500	6.3 x 32mm	10 A
OS.33600	6.3 x 32mm	15 A
OS.33700	6.3 x 32mm	20 A
OS.33800	6.3 x 32mm	25 A
OS.33850	6.3 x 32mm	30 A
OS.33900	6.3 x 32mm	35 A
OS.35300	7.0 x 32mm	10 A
OS.35400	7.0 x 32mm	15 A
OS.35500	7.0 x 32mm	25 A
OS.35600	7.0 x 32mm	30 A

Extrait du catalogue «ampoules»

Spécifications techniques					
code commande	type	culot	tension	puissance	réf.
157-6974	axial	G4	6 V	10 W	M42
157-7034	transversal	G4	6 V	20 W	M34
157-6980	axial	G4	12 V	10 W	M91
157-6996		G4	12 V	20 W	M47
157-7006	transversal	G6,35	12 V	50 W	M32A
157-7012	axial	G6,35	24 V	50 W	M89u
743-842		G4	24 V	20 W	M88
743-858	axial	G4	12 V	20 W	M86
315-0013	filament	G6,35	12 V	35 W	M75
743-864		G6,35	12 V	50 W	M74
743-870			12 V	75 W	M73

Désignation	code commande	U.D.V.	HT €	HT €	HT €
6 V 10 W M42	157-6974	1	1+ 2,85	25+ 2,45	100+ 1,99
6 V 20 W M34	157-7034	1	1+ 4,19	25+ 3,60	100+ 2,93
12 V 10 W M91	157-6980	1	1+ 3,40	25+ 2,92	100+ 2,38
12 V 20 W M47	157-6996	1	1+ 2,63	25+ 2,26	100+ 1,84
12 V 50 W M32A	157-7006	1	1+ 2,85	25+ 2,45	100+ 1,99
24 V 50 W M89U	157-7012	1	1+ 5,51	15+ 4,74	40+ 3,86
24 V 20 W M88	743-842	1	1+ 4,18	25+ 3,59	100+ 2,93
12 V 20 W M86	743-858	1	1+ 2,71	25+ 2,33	100+ 1,90
12 V 35 W M75	315-0013	1	1+ 2,45	25+ 2,11	100+ 1,71
12 V 50 W M74	743-864	1	1+ 1,84	25+ 1,58	100+ 1,29
12 V 75 W M73	743-870	1	1+ 2,28	25+ 1,96	100+ 1,60

Extrait guide de dépannage «appareils médicaux»

Système optique/mécanique		
PROBLÈME	CAUSE PROBABLE	SOLUTION
La platine ne garde pas sa position et la mise au point de l'image se dérègle continuellement.	Le réglage de tension de la platine a du jeu.	Régler le mécanisme de tension de la platine.
La platine ne peut être montée au maximum.	La platine est bloquée à un niveau très bas.	Desserrer le mécanisme de blocage de la platine. Régler à la hauteur désirée. Resserrer le mécanisme de blocage.
La qualité de l'image est mauvaise avec l'objectif 40X	Les lentilles présentent des moisissures.	Enlever les moisissures avec une solution de nettoyage. Suivre les instructions du fabricant.
	Les lentilles sont endommagées.	Contrôler l'objectif. Vérifier si les lentilles sont rayées, piquetées ou ébréchées. Remplacer l'objectif.
	Les lentilles sont accidentellement salies par de l'huile à immersion.	Enlever soigneusement l'huile avec du papier optique.
L'objectif à immersion ne donne pas des images claires.	L'objectif est utilisé sans huile à immersion.	Mettre de l'huile à immersion sur la lame.
	L'huile à immersion a un faible indice de réfraction.	Utiliser de l'huile de bonne qualité.
	Il y a de l'huile à immersion à l'intérieur de l'objectif.	Nettoyer les lentilles avec du papier optique. Si le nettoyage de l'extérieur de l'objectif ne suffit pas, envoyer l'objectif à un laboratoire spécialisé pour le faire réparer. (Démonter les lentilles, les nettoyer, changer les joints, recoller, réaligner et réassembler).
De la poussière ou des impuretés apparaissent dans le champ de vision.	Il y a de la poussière sur la lentille du collecteur de la source lumineuse.	Enlever les poussières avec un pinceau en poil de chameau.
	Il y a de la poussière sur la lentille supérieure du condenseur.	Enlever les poussières avec un pinceau en poil de chameau.
	Il y a de la poussière sur l'oculaire.	Enlever les poussières avec un pinceau en poil de chameau.

Extrait du catalogue «objectifs»

GRANDISSEMENT NOMINAL γ	2,5	4	10	40	60	100
DISTANCE FOCALE en mm	48	29,6	15,3	4,4	3,0	1,85
INTERVALLE OPTIQUE Δ en mm	120	118,4	153	176	180	185
OUVERTURE NUMERIQUE	0,07	0,10	0,25	0,65	0,85	1,25
Diamètre DIAPHRAGME en mm	9,4	7,4	8,7	7,7	9,8	11,4
LIMITE DE RESOLUTION L_r en μm	4,8	3,4	1,35	0,5	0,4	0,27
GROSSISSEMENT RESOLVANT G_r	20	30	75	200	250	370
GROSSISSEMENT OCULAIRE ADAPTE	8	7,5	7,5	5	4,2	3,7
Diamètre PUPILLE de SORTIE en mm pour un oculaire X 10	1,7	1,2	1,3	1,1	1,4	1,6
GROSSISSEMENT EQUIPUPILLAIRE						