

Baccalauréat Professionnel
SYSTÈMES ÉLECTRONIQUES NUMÉRIQUES
Champ professionnel : ÉlectroDomestique

ÉPREUVE E2
ANALYSE D'UN SYSTÈME ÉLECTRONIQUE
DOSSIER TECHNIQUE

Durée 4 heures – coefficient 5

Notes à l'attention du candidat

- Ce dossier ne sera pas à rendre à l'issue de l'épreuve.
- Aucune réponse ne devra figurer sur ce dossier.

Baccalauréat Professionnel SYSTÈMES ÉLECTRONIQUES NUMÉRIQUES Champ professionnel : ÉlectroDomestique			
Session : Juin 2018	DOSSIER TECHNIQUE – NORMES DOCUMENTATION CONSTRUCTEUR	Durée : 4 heures	Page
Épreuve : E2		Coefficient : 5	DT 1 / 46

SOMMAIRE DES ANNEXES

ANNEXE N°1	Table de cuisson FAGOR	Page 3
ANNEXE N°2	Table de cuisson INDUCTION	Page 5
ANNEXE N°3	NFC 15-100	Page 8
ANNEXE N°4	Plan de masse de la cafétéria	Page 10
ANNEXE N°5	Tableau électrique de la cafétéria et schéma de câblage	Page 11
ANNEXE N°6	Lunettes 3D	Page 12
ANNEXE N°7	Lecteur Blu-ray Samsung	Page 13
ANNEXE N°8	Norme des câbles HDMI	Page 14
ANNEXE N°9	Téléviseur SAMSUNG UA55ES7500R Series 7 Smart 3D LED TV	Page 15
ANNEXE N°10	BAES : Documentation technique et réglementation	Page 16
ANNEXE N°11	Liaison RS232	Page 17
ANNEXE N°12	Paramétrage du convertisseur Ethernet/RS232	Page 18
ANNEXE N°13	Schéma du réseau simplifié du palais des sports Jean Weille	Page 19
ANNEXE N°14	Plan d'adressage et affectation des ports des équipements réseaux	Page 20
ANNEXE N°15	Vidéoprojecteur NEC V260W	Page 21
ANNEXE N°16	Diagramme sagittal du système AudioVisuel Professionnel du palais des sports	Page 23
ANNEXE N°17	Extrait de la norme du protocole DMX512	Page 23
ANNEXE N°18	PAR 56 à LED	Page 24
ANNEXE N°19	Dynamo 250	Page 25
ANNEXE N°20	Contrôleur DMX et logiciel « myDMX »	Page 26
ANNEXE N°21	Câble Ethernet F/UTP	Page 26
ANNEXE N°22	L'eau	Page 27
ANNEXE N°23	Lave-vaisselle VDS 300	Page 28
ANNEXE N°24	Description et caractéristiques du lave-vaisselle MIELE G1730	Page 31
ANNEXE N°25	Schéma électrique du lave-vaisselle MIELE G1730	Page 32
ANNEXE N°26	Implantation du lave-vaisselle MIELE G1730	Page 34
ANNEXE N°27	Vue éclatée G1730	Page 35
ANNEXE N°28	désignation G1730 / Caractéristique de la CTN R30 dans le lave-vaisselle	Page 36
ANNEXE N°29	Logiciel MDU + KIT	Page 37
ANNEXE N°30	Captures d'écran Logiciel MDU	Page 38
ANNEXE N°31	Relevé de température du bain lessiviel	Page 39
ANNEXE N°32	Four à micro-ondes MWD 307	Page 40
ANNEXE N°33	Micro-ondes – Mesures / Vérifications	Page 44
ANNEXE N°34	Mesures effectuées sur le Micro-ondes	Page 46

Baccalauréat Professionnel SYSTÈMES ÉLECTRONIQUES NUMÉRIQUES

Champ professionnel : ElectroDomestique

Session : Juin 2018	DOSSIER TECHNIQUE – NORMES DOCUMENTATION CONSTRUCTEUR	Durée : 4 heures	Page
Épreuve : E2		Coefficient : 5	DT 2 / 46

ANNEXE N°1

Table de cuisson FAGOR

TABLE ELECTRIQUE
2FI-4EX
902010657



**FICHE
TECHNIQUE**

DOCUMENTATION S.A.V.

- Notice d'utilisation : 87X6338
- Guide d'intervention : -

DESCRIPTION GENERALE

- Date de fabrication : 01/01/2004
- Normes : CE
- Couleur : Inox
- Mijotop : Non
- Support petite casserole : Non
- Sécurité thermocouple : Non
- Allumage électronique : Non
- Alimentation gaz butane : Non
- Alimentation gaz naturel : Non
- Alimentation gaz propane : Non
- Couvercle verre : Non

RACCORDEMENT ELECTRIQUE

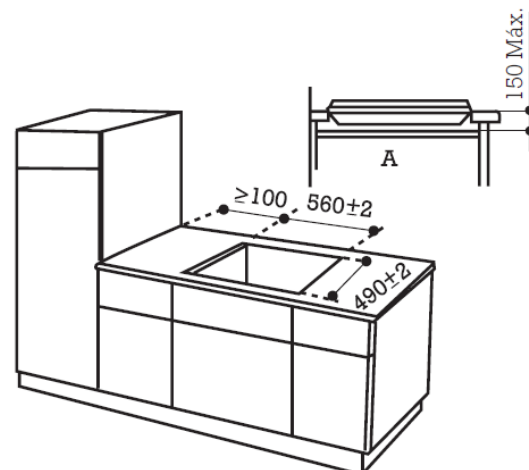
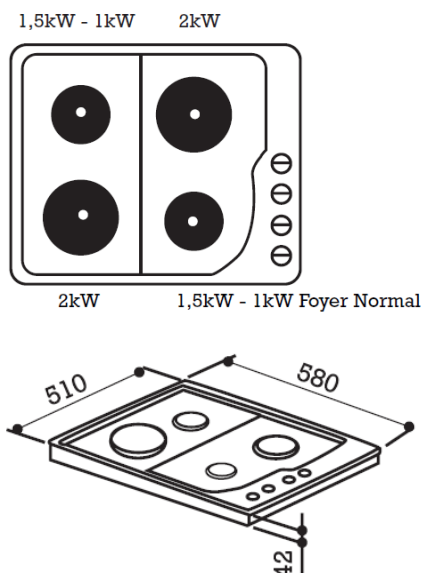
- Cordon : Oui
- Tension : 220-240 V
- Intensité : -
- Fréquence : 50 Hz

DIMENSIONS

	Hors tout	Encastrement
Hauteur	-	-
Largeur	600 mm	-
Profondeur	-	-

CARACTERISTIQUES DES FOYERS

Position	Dimensions Ø	Puissance	Nature
Avant gauche	180 mm	-	Electrique
Arrière gauche	145 mm	-	Electrique
Arrière droit	180 mm	-	Electrique
Avant droit	145 mm	-	Electrique
Central	-	-	-



Baccalauréat Professionnel SYSTÈMES ÉLECTRONIQUES NUMÉRIQUES

Champ professionnel : ÉlectroDomestique

Session : Juin 2018	DOSSIER TECHNIQUE – NORMES DOCUMENTATION CONSTRUCTEUR	Durée : 4 heures	Page
Épreuve : E2		Coefficient : 5	DT 3 / 46

TABLE ELECTRIQUE
2FI-4EX
902010657

FICHE
TECHNIQUE
2FI-4EX
902010657


2	3
1	4

REP.	REF. SAV	DESIGNATION	REP.	REF. SAV	DESIGNATION
SR	87X6338	NOTICE D'UTILISATION INSTRUCTIONS FOR USE INSTRUC. DE EMPLEO	150	74X5071	PLAQUE ELECTRIQUE 180MM-1500W 2 ELECTRIC PLATE 180MM-1500W PLACA ELÉCTRICA 180MM-1500W
101	71X3022	PLAQUE D'ATRE PLATE, SOLE PLACA DE HOGAR	152	74X5074	CABOCHON CAP CALAMON
134	74X5062	JOINT MOUSSE GASKET JUNTA	153	74X5075	VOYANT INDICATOR INDICADOR LUMINOSO
135	71X3023	MANETTE NOIRE BLACK KNOB MANILLA NEGRA	155	74X5076	PLAQUE ELECTRIQUE 145MM-1500W 3 ELECTRIC PLATE 145MM-1500W PLACA ELÉCTRICA 145MM-1500W
138	71X3024	CHASSIS FRAME CHASIS	155	74X8213	PLAQUE ELECTRIQUE 145MM-1000W 1 ELECTRIC PLATE 145MM-1000W PLACA ELÉCTRICA 145MM-1000W
139	43X1356	CORDON SECTEUR CORD, MAINS CORDON SECTOR	156	71X3025	SUPPORT COMMUTATEUR SELECTOR SUPPORT SOPORTE CONMUTADOR
149	74X5069	REGULATEUR PLAQUE PLATE CONTROLLER REGULADOR PLACA			
150	74X5070	PLAQUE ELECTRIQUE 180MM-2000W 4 ELECTRIC PLATE 180MM-2000W PLACA ELÉCTRICA 180MM-2000W			

Baccalauréat Professionnel SYSTÈMES ÉLECTRONIQUES NUMÉRIQUES

Champ professionnel : ÉlectroDomestique

Session : Juin 2018

DOSSIER TECHNIQUE – NORMES
DOCUMENTATION CONSTRUCTEUR

Durée : 4 heures

Coefficient : 5

Page
DT 4 / 46

ANNEXE N°2

Table de cuisson INDUCTION



Service Information PLAQUE ACM 801/NE

DONNEES TECHNIQUES

ALIMENTATION

TENSION D'ALIMENT. 230 V~
RACCORDEMENT 400 V 3N~400 V 2N~230 V 1N~50 Hz

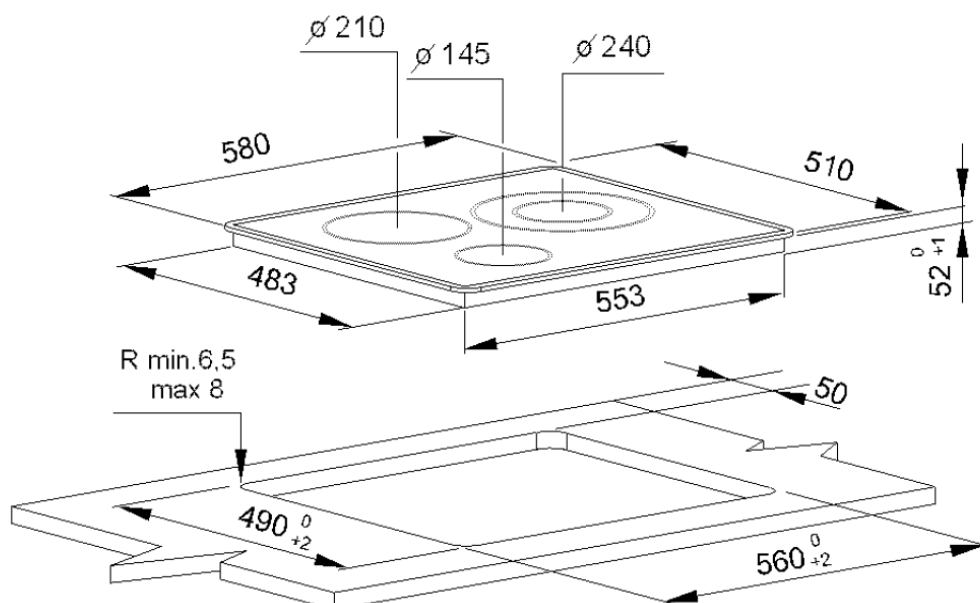
PUISS. CONSOMMEE

PUISSANCE TOTALE 7000 W

FOYERS

AVANT GAUCHE
DIAMETRE 145 mm
PUISSANCE 1800/1200 W
DROITE MOYENNE
DIAMETRE 240 mm
PUISSANCE 3300/2400 W
ARRIERE GAUCHE
DIAMETRE 210 mm
PUISSANCE 3000/2200 W
CONTROLE DE PLAQUE
COMMANDE ELECTRONIQUE DE CLINQUANT DE CONTACT

SCHEMA A L'ECHELLE



Baccalauréat Professionnel SYSTÈMES ÉLECTRONIQUES NUMÉRIQUES

Champ professionnel : ElectroDomestique

Session : Juin 2018

**DOSSIER TECHNIQUE – NORMES
DOCUMENTATION CONSTRUCTEUR**

Durée : 4 heures

Coefficient : 5

Page
DT 5 / 46

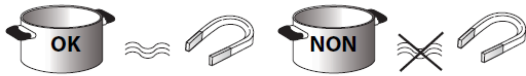
Épreuve : E2

AVANT D'UTILISER L'APPAREIL



Si la taille des casseroles ne convient pas, les foyers ne s'allument pas. Utilisez exclusivement des casseroles compatibles induction, portant le symbole correspondant (voir la figure ci-contre). Avant d'allumer la table de cuisson, posez la casserole sur le foyer désiré.

ANCIENS RÉCIPIENTS

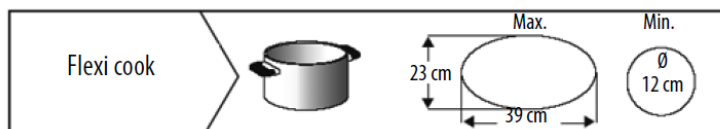


Vérifiez avec un aimant que le récipient est bien adapté à la table de cuisson à induction : n'utilisez pas de casseroles contenant du fer.

- N'utilisez pas les casseroles ayant un fond rugueux susceptible de rayer la surface de la table de cuisson. Contrôlez les récipients.
- Ne posez jamais les casseroles ou les poêles chaudes sur le bandeau de commande de la table de cuisson. Vous risqueriez de l'endommager.

DIAMÈTRE CONSEILLÉ POUR LE FOND DES CASSEROLES

XL 28 cm → 17 cm min. → 28 cm max.
 M 18 cm → 12 cm min. → 18 cm max.
 L 21 cm → 15 cm min. → 21 cm max.
 S 14,5 cm → 10 cm min. → 14,5 cm max.



LA TABLE DE CUISSON EST BRUYANTE

Les tables de cuisson à induction peuvent générer des sifflements ou des crépitements pendant leur fonctionnement normal. Ces bruits sont liés aux caractéristiques du fond des casseroles (par exemple, aux couches de matériaux qui le composent, au fond qui n'est pas plat, etc). Ces bruits varient en fonction du récipient utilisé et de la quantité d'aliments qu'il contient et ne sont pas le signe d'une panne.

De plus la table de cuisson à induction est équipée d'un système de refroidissement interne qui maintient les composants électroniques à une température contrôlée : pendant le fonctionnement ou pendant quelques minutes après l'arrêt de la table, on peut entendre le bruit du ventilateur. Ce phénomène est absolument normal et indispensable au fonctionnement de l'appareil.

INSTALLATION

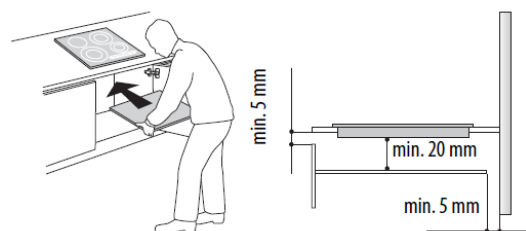
Après avoir déballé l'appareil, vérifiez qu'il n'a pas été endommagé pendant le transport. En cas de problème, contactez le revendeur ou le Service Après-Vente. Concernant les dimensions de l'encastrement et les consignes d'installation, référez-vous aux images de la page 2.

PRÉPARATION DU MEUBLE POUR UNE INSTALLATION ENCASTRÉE



AVERTISSEMENT

- Installez une cloison de séparation sous la table de cuisson.
- La partie inférieure de l'appareil ne doit pas être accessible après l'installation.
- Si la table de cuisson est installée au-dessus d'un four, il est inutile d'utiliser la cloison de séparation.



BRANCHEMENT AU RÉSEAU ÉLECTRIQUE

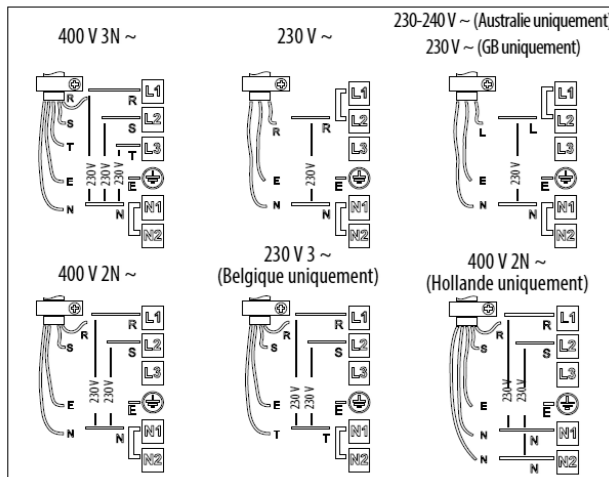
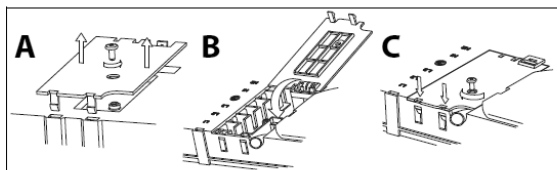
AVERTISSEMENT

- Débranchez l'appareil.
- L'appareil doit être installé par un technicien spécialisé connaissant parfaitement les normes en vigueur en matière de sécurité et d'installation.
- Le fabricant décline toute responsabilité concernant les dommages aux personnes, aux animaux et aux biens qui pourraient résulter du non-respect des consignes données dans ce chapitre.
- Le cordon d'alimentation doit être suffisamment long pour permettre de sortir la table de cuisson du plan de travail.
- Vérifiez que la tension indiquée sur la plaque signalétique apposée sur le fond de l'appareil correspond à la tension d'alimentation de votre habitation.

Connexion au bornier

Pour le branchement électrique, utilisez un câble de type H05RR-F, comme l'indique le tableau ci-dessous.

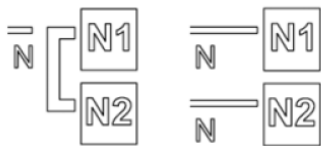
Conducteurs	Nombre x section
230 V ~	3 x 4 mm ²
230-240 V ~	3 x 4 mm ² (Australie uniquement)
230 V 3 ~	4 x 1,5 mm ²
400 V 3N ~	5 x 1,5 mm ²
400 V 2N ~	4 x 1,5 mm ²



Important :

- conservez ou enlevez les pontets métalliques situés entre les vis du bornier L1-L2 et N1-N2 selon le schéma de branchement (voir figure).
- Si le cordon est livré avec l'appareil, référez-vous aux instructions de branchement jointes au cordon.
- Vérifiez le serrage des six vis du bornier après la connexion des câbles.

Exemple de pontet conservé (gauche) ou enlevé (droite). Consultez le schéma de branchement pour plus de détails (les pontets peuvent se trouver entre L1-L2 et N1-N2).



Reliez le fil de terre jaune/vert à la borne qui porte le symbole .





Ce fil doit être plus long que les autres.

1. Enlevez le couvercle du bornier (A) en ôtant la vis ; l'introduire dans la charnière (B) du bornier.
2. Introduisez le cordon d'alimentation dans le serre-câble et connectez les fils au bornier en suivant les indications du schéma de branchement placé à côté.
3. Fixez le cordon d'alimentation avec le serre-câble.
4. Refermez le couvercle (C) et vissez-le sur le bornier avec la vis précédemment enlevée.

La table effectue un autodiagnostic de quelques secondes à chaque connexion au secteur.

ANNEXE N°3







NFC 15-100

Nature du circuit	Section mini des conducteurs en cuivre en mm ²	Courant assigné maxi. In (en A)		Equipement - Conditions d'installation	
		disjonct.	fusible		
 Prise de courant 16A	2,5	20	16	- 8 socles maxi par circuit	Le nombre minimal de socles de prise de courant 16 A doit être : - 3 par chambre - 1 par tranche de 4 m ² avec un minimum de 5 dans le séjour jusqu'à 40m ² . Pour les séjours supérieurs à 40 m², le nombre sera défini en accord avec le maître d'ouvrage et/ou l'utilisateur, avec un minimum de 10 socles. - 6 non spécialisés dans la cuisine dont 4 à répartir au-dessus des plans de travail. Ces socles ne sont pas installés au-dessus du bac de l'évier ou des plaques de cuisson (sauf à 1,80 m du sol au-dessus de la plaque dédiée à la hotte) . Lorsque la cuisine est ouverte sur le séjour, la surface du séjour est considérée comme étant égale à la surface totale du local moins 8 m². - 1 au moins dans les autres locaux > 4 m ² et les circulations, à l'exception des WC et annexes non attenantes (abris de jardin, garage...)
	1,5	16	interdit	- 5 socles maxi par circuit	
 Prise de courant commandée	1,5	16	10	- 1 interrupt. de commande pour 2 socles maxi (situés dans la même pièce) - 1 télérupteur, contacteur ou autre dispositif similaire peut commander plus de 2 socles	
 Prise de courant spécialisée ou circuit spécialisé	2,5	20	16	- 3 circuits (2 circuits pour les logements de type F1) au moins destinés à alimenter des appareils du type lave-linge, lave-vaisselle, four, congélateur, sèche-linge - 1 circuit doit être prévu pour chaque gros appareil électro-ménager supplémentaire	
 VMC	1,5	2	interdit	Circuit spécialisé. La protection associée à la VMC peut être augmentée jusqu'à 16 A (cas particuliers). Le circuit VMC doit comporter un dispositif d'arrêt. Le disjoncteur dédié assure cette fonction.	
Circuit d'asservissement tarifaire, fil pilote, gestionnaire d'énergie	1,5	2	interdit		

Baccalauréat Professionnel SYSTÈMES ÉLECTRONIQUES NUMÉRIQUES

Champ professionnel : ElectroDomestique

Session : Juin 2018	DOSSIER TECHNIQUE – NORMES DOCUMENTATION CONSTRUCTEUR	Durée : 4 heures	Page
Épreuve : E2		Coefficient : 5	DT 8 / 46

Nature du circuit	Section mini des conducteurs en cuivre en mm ²	Courant assigné maxi. In (en A)		Equipement - Conditions d'installation
		disjonct.	fusible	
 Plaque de cuisson	6 mono 2,5 tri	32 20	32 16	- 1 circuit spécialisé doit être prévu (boîte de connexion ou socle de prise de courant).
 Four indépendant	2,5	20	16	- circuit spécialisé (boîte de connexion ou socle de prise de courant)
 Eclairage	1,5	16	10	- 8 points d'éclairage maxi par circuit - 2 circuits minimum dans les logements > 35 m ² Le point d'éclairage peut être réalisé soit : - par un point de centre, - par une ou plusieurs appliques, - par une ou plusieurs prises de courant commandées. a) Dans les chambres, séjour et cuisine quand le plafond est constitué en dalle pleine, le point d'éclairage en plafond est obligatoire. Il pourra être complété par des appliques ou un ou plusieurs prises de courant commandées. b) Dans les autres locaux, il doit être placé soit au plafond, soit en applique. Cette disposition ne s'applique pas aux annexes non attenantes (abris de jardin, garage...).
Eclairage extérieur	1,5	16	10	- 1 point d'éclairage doit être prévu par entrée principale ou de service communiquant directement avec le logement - 1 circuit spécialisé pour l'éclairage extérieur non attenant au bâtiment.- Il est recommandé de prévoir un point d'éclairage à proximité des portes de garage.
Volets roulants	1,5	16	10	- circuit spécialisé
 Chauffe-eau	2,5	20	16	- circuit spécialisé
 Convecteurs, panneaux radiants (230 V) - 2250 W - 3500 W - 4500 W - 5750 W - 7250 W	1,5 1,5 2,5 2,5 4 6 6	/ 16 / 20 / 25 / 32	10 / 16 / 20 / 25 / /	- circuit spécialisé - nombre d'appareils limité par la somme des puissances
 Plancher chauffant (230 V) - 1700 W - 3400 W - 4200 W - 5400 W - 7500 W	1,5 2,5 4 6 10	16 25 32 40 50	interdit	- seuls les disjoncteurs doivent être utilisés pour la protection contre les surintensités

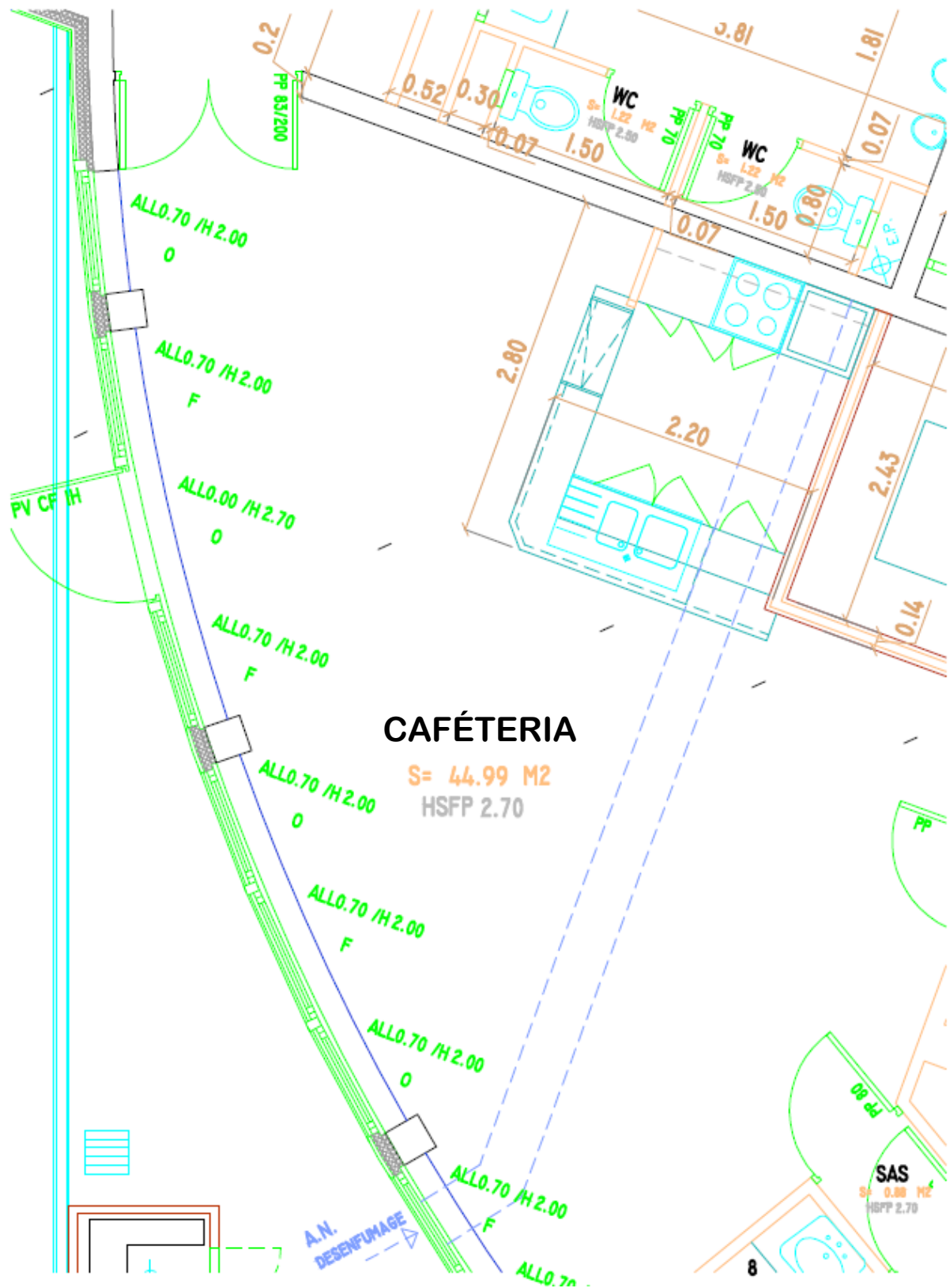
Baccalauréat Professionnel SYSTÈMES ÉLECTRONIQUES NUMÉRIQUES

Champ professionnel : ÉlectroDomestique

Session : Juin 2018	DOSSIER TECHNIQUE – NORMES DOCUMENTATION CONSTRUCTEUR	Durée : 4 heures	Page
Épreuve : E2		Coefficient : 5	DT 9 / 46

ANNEXE N°4

Plan de masse de la cafétéria



Baccalauréat Professionnel SYSTÈMES ÉLECTRONIQUES NUMÉRIQUES			
Champ professionnel : ÉlectroDomestique			
Session : Juin 2018	DOSSIER TECHNIQUE – NORMES DOCUMENTATION CONSTRUCTEUR	Durée : 4 heures	Page
Épreuve : E2		Coefficient : 5	DT 10 / 46

ANNEXE N°5

Tableau électrique de la cafétéria et schéma de câblage

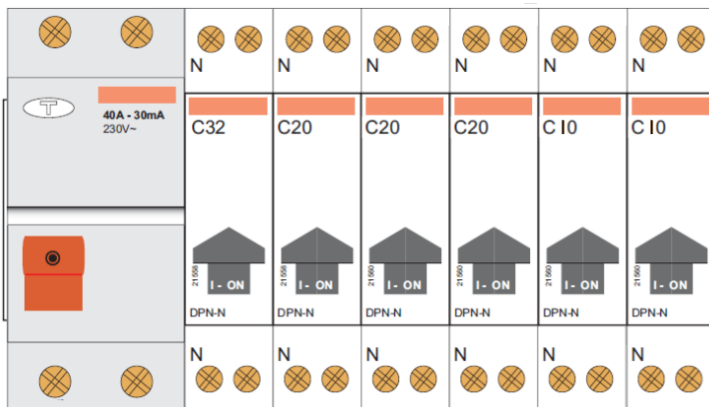


Tableau électrique NOV'ELEC pré-équipé 1 rangée

Caractéristiques techniques :

- Nombre de rangées : 1.
- Nombre d'emplacements par rangées : 13.
- Interrupteur différentiel 30 mA 40 A Type AC : 1.
- Interrupteur différentiel 30 mA 40 A type A : 0.
- Disjoncteurs : 6.
- Disjoncteur Phase neutre 10 A : 2.
- Disjoncteur Phase neutre 16 A : 0.
- Disjoncteur Phase neutre 20 A : 3.
- Disjoncteur Phase neutre 32 A : 1.
- Dimensions du produit : l 26 x P 11 x H 24 cm.

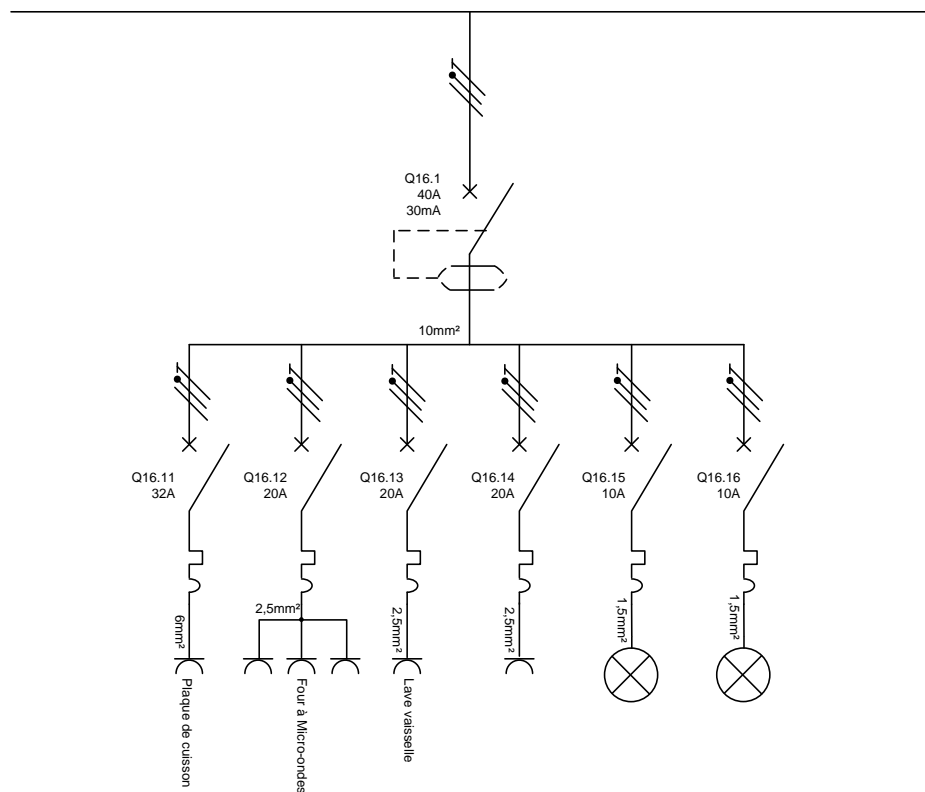
Normes : CE - NF

Garantie : 1 an.

Restrictions d'usage : Couper le courant avant toute utilisation.

Poids : 2,18 kg

Schéma de câblage



Baccalauréat Professionnel SYSTÈMES ÉLECTRONIQUES NUMÉRIQUES

Champ professionnel : ÉlectroDomestique

Session : Juin 2018

**DOSSIER TECHNIQUE – NORMES
DOCUMENTATION CONSTRUCTEUR**

Durée : 4 heures

Page

Épreuve : E2

Coefficient : 5

DT 11 / 46

ANNEXE N°6

Lunettes 3D

Accessoires 3D

PHILIPS LUNETTES 3D PTA416/00



- Lunettes polarisées 3D
- Compatible tous les TV 3D polarisés uniquement

Accessoires 3D

G LUNETTES 3D CLIPS AGF220



- Lunettes polarisées 3D
- Compatible tous les TV 3D polarisés uniquement

Accessoires 3D

SAMSUNG 3D ACTIVES 4100GB



- Lunettes Actives 3D
- Compatible TV SAMSUNG 3D uniquement
- Pour les séries D490, D550, D6000 à 8000 et ES490/550, ES6000 à 8000.
- Pile bouton CR 20-25 / Autonomie 150 heures

Accessoires 3D

EX3D LUNETTES 3D SPORT



- Lunettes polarisées 3D
- Compatible tous les TV 3D polarisés uniquement
- Fourni avec sa boîte de rangement

Accessoires 3D

EX3D LUNETTES 3D CLASSIC BLEU



- Lunettes polarisées 3D
- Compatible tous les TV 3D polarisés uniquement
- Fourni avec sa boîte de rangement

Baccalauréat Professionnel SYSTÈMES ÉLECTRONIQUES NUMÉRIQUES

Champ professionnel : ElectroDomestique

Session : Juin 2018

**DOSSIER TECHNIQUE – NORMES
DOCUMENTATION CONSTRUCTEUR**

Durée : 4 heures

Page

Épreuve : E2

Coefficient : 5

DT 12 / 46

ANNEXE N°7

Lecteur Blu-ray Samsung

Spécifications

Caractéristiques générales

- Bouton de contrôle : Touch Key
- Type d'insertion disque : Mange-disque
- Affichage : VFD

Video Decoding Format

- Système de couleurs : PAL
- MPEG 2/4 : Oui
- DivX : Oui
- DivX HD : Oui
- AVCHD : Oui
- MKV : Oui
- WMV : Oui
- JPEG : Oui
- MPO : Oui

Audio Decoding Output

- Dolby Decoding Channel : 7.1Ch
- DTS Decoding Channel : 7.1Ch

Connectiques

- AnyNet+ (HDMI-CEC) : Oui

NORME HDMI

Types de Disque Compatibles

- Blu-ray 3D : Oui
- Vidéo Blu-ray : Oui
- DVD-Video/DVD±R/DVD±RW : Oui
- CD DA/CD-R/CD-RW : Oui

Audio Decoding Format

- Dolby numérique : Oui
- Dolby Digital Plus / TrueHD : Oui
- DTS Surround : Oui
- DTS-HD Bitstream Output : Oui
- LPCM : Oui
- AAC : Oui
- MP3 : Oui
- WMA : Oui

Caractéristiques

- BD Wise : Oui

Caractéristiques

- BD Wise Web : Oui
- BD Profile : 5.0

ANNEXE N°8

Norme des câbles HDMI

Cable HDMI 1.1 :

Au départ, il n'existait qu'une seule version, le cable hdmi 1.1. Son débit, c'est à dire le nombre maximum d'informations transmises était seulement de 4.9 Gbit/s. Cela correspond quand même à environ 200 DVD qui diffuserait en même temps. Le son et les images ne sont plus compressées comme c'était le cas avec les appareils en péritel qui n'utilisait donc pas le HDMI

Cable HDMI 1.2 :

Lancé 3 ans après la version 1.1, le cable HDMI 1.2 date de 2005 et a évolué en prenant désormais les super audio CD qui offrent une qualité de son bien supérieur avec 8 canaux aux CD audio.

Cable HDMI 1.3 :

C'est à partir de la version 1.3 que le câble HDMI commence à se démocratiser. Il sort en 2006 et est une amélioration très importantes des deux versions précédentes avec un débit simultané qui passe de 4.9 Gbit/s à 10.2 Gbit/s (x2) ce qui permet d'envoyer sur la télévision le double d'informations et d'augmenter significativement l'interactivité. Nous sommes alors à l'équivalent de 400 DVD qui diffuseraient en même temps. Le cable 1.3 est la version la plus commune des cables hdmi avec notamment des débits très importants et un cable prévu pour la haut définition.

Cable HDMI 1.4 :

Avec la 3D et les télévisions 3D Ready, le cable hdmi version 1.3 était un peu limité. La version a donc été lancée avec la possibilité d'offrir de la 3D avec cette version de cable. Les résolutions d'écran maximales sont alors montées jusqu'à 4096×2160 et 3840×2160 (Quad HDTV) pour plus de confort pour la 3D. Si vous avez tout l'équipement, vous devez disposer d'un câble hdmi 1.4. Si ce n'est pas le cas, la version 1.3 est suffisante. Si vous envisagez de vous équiper en 3D ready, l'achat de cables hdmi 1.4 est plus que conseillé.

Baccalauréat Professionnel SYSTÈMES ÉLECTRONIQUES NUMÉRIQUES

Champ professionnel : ElectroDomestique

Session : Juin 2018	DOSSIER TECHNIQUE – NORMES DOCUMENTATION CONSTRUCTEUR	Durée : 4 heures	Page
Épreuve : E2		Coefficient : 5	DT 14 / 46

ANNEXE N°9

Téléviseur SAMSUNG : UA55ES7500R Series 7 Smart 3D LED TV

Vidéo	
Dimensions de l'écran	55
Résolution	1920 x 1080
Wide Color Enhancer	Fonction Wide Color Enhancer Plus (sublimateur de couleurs)
Ultra Clear Panel	Oui
Filtre antiparasite numérique	Oui
Vitesse de Clear Motion	600
Micro Dimming	Micro Dimming Pro

Audio	
3D Sound	Oui
Dolby	Dolby Digital Plus / Dolby Pulse
SRS	DNSe
DTS 2.0 + sortie numérique	Oui
Sortie son (RMS)	10 W x 2
Type de haut-parleur	Down Firing + Full Range
Égalisation automatique du volume	Oui

Accessoire	
Lunettes 3D actives (incluses)	4
MoIP Camera	Non
Samsung Smart Touch Control (Included)	Oui
Modèle de télécommande	TM1290, TM1250B
Samsung IR Blaster (Included)	Oui
Wireless Keyboard	Non
Batterie (pour télécommande)	Oui
Support de montage mural ultra plat	Oui
Support de montage mural VESA	Oui
Câble de connexion	1 AV
Câble d'antenne	Non
Cordon d'alimentation	Oui
Manuel de l'utilisateur	Oui
E-Manual	Oui

Smart Convergence	
Allshare (optimisé par DLNA)	Oui
AllShare Play	Oui
Samsung SMART View	Oui
WiFi Direct	Oui

Smart Interaction	
Camera Built-in	Oui
Face Recognition	Oui
Motion control	Oui
Voice Control (Embedded)	Oui
Voice Control (Server)	Oui
Camera App	Oui
Samsung TV Apps supported	Oui

Smart Evolution	
Smart Evolution Ready	Oui

Connectivité	
HDMI	3
USB	3
Casque	1
LAN sans fil intégré	Oui
Entrée composante (Y/Pb/Pr)	1
Entrée composite (AV)	2 (Utilisation courante pour Composante Y)
Sortie audio numérique (optique)	1
Entrée PC (D-Sub)	Non
Entrée RF (entrée terrestre/câble)	1
Entrée RF (entrée satellite)	Non
Entrée audio PC (Mini-prise)	Non
Entrée audio DVI (mini jack)	1
Sortie audio (mini jack)	Non
Ethernet (réseau local)	1
MHL	Oui



Baccalauréat Professionnel SYSTÈMES ÉLECTRONIQUES NUMÉRIQUES

Champ professionnel : ElectroDomestique

Session : Juin 2018	DOSSIER TECHNIQUE – NORMES DOCUMENTATION CONSTRUCTEUR	Durée : 4 heures	Page DT 15 / 46
Épreuve : E2		Coefficient : 5	

ANNEXE N°10

BAES : Documentation technique et réglementation

BAES évacuation

Emb.	Réf.	
		Blocs autonomes d'éclairage de sécurité Sati d'évacuation pour ballage des cheminements
		Blocs à contrôle automatique Sati Télécommandables avec télécommandes non polarisées réf. 039 00/01 (p. 914) Témoin de veille à LEDs Conformes aux normes NF C 71-800 et 71-820 Certifiés NF AEAS "Performance Sati" Les blocs Sati évolutifs sont adressables avec le module réf. 625 10 (p. 912) Flux lumineux 45 lumens Autonomie 1 h
1/6	625 25	Bloc standard Sati évolutif IP 43 - IK 07 - Classe II. Equipé d'une patère de raccordement débrochable. Encastrable avec réf. 625 95 (p. 909)

BAES ambiance

Emb.	Réf.	
		Blocs autonomes d'éclairage d'ambiance ou anti-panique
		Blocs à contrôle automatique Sati Télécommandables avec télécommandes non polarisées réf. 039 00/01 (p. 914) Témoin de veille à LEDs Conformes aux normes NF C 71-801 et 71-820 Certifiés NF AEAS "Performance Sati" Les blocs Sati évolutifs sont adressables avec le module réf. 625 10 (p. 912) Flux lumineux 360 lumens Autonomie 1 h Alimentation 230 V~ - 50/60 Hz
1	625 65	Bloc standard Sati évolutif IP 43 - IK 07 - Classe II Equipé d'une patère de raccordement débrochable Encastrable avec accessoire réf. 625 96 (p. 909)

Réglementation implantation BAES extrait des normes NF C 71-800 et NF C 71-801

	Eclairage d'évacuation NF C 71-800	Eclairage d'ambiance ou anti-panique NF C 71-801
Les règles	<ul style="list-style-type: none"> - Tous les 15 m dans les cheminements - A chaque sortie et issue de secours - A chaque changement de direction - A chaque obstacle - A chaque changement de niveau - Aux sorties des salles - Foyers lumineux doivent avoir un flux lumineux assigné d'au moins 45 lumens 	<ul style="list-style-type: none"> - Flux lumineux minimal de 5 lumens / m² de surface au sol - La distance (d) entre 2 blocs ou 2 luminaires doit être inférieure ou égale à 4 fois leur hauteur (h) au-dessus du sol soit la formule $d \leq 4h$ - Chaque local doit être éclairé par au moins 2 blocs ou luminaires

Baccalauréat Professionnel SYSTÈMES ÉLECTRONIQUES NUMÉRIQUES

Champ professionnel : ElectroDomestique

Session : Juin 2018	DOSSIER TECHNIQUE – NORMES DOCUMENTATION CONSTRUCTEUR	Durée : 4 heures	Page
Épreuve : E2		Coefficient : 5	DT 16 / 46

ANNEXE N°11

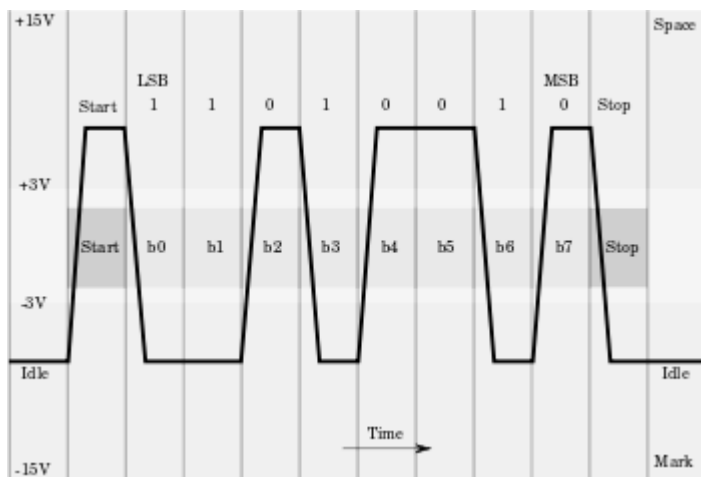
Liaison RS232

RS-232 est une norme standardisant un bus de communication de type série sur trois fils minimum (électrique, mécanique et protocole). Disponible sur presque tous les PC jusqu'au milieu des années 2000, il est communément appelé le « **port série** ». Sur les systèmes d'exploitation MS-DOS et Windows, les ports RS-232 sont désignés par les noms COM1, COM2, etc. Cela leur a valu le surnom de «ports COM», encore utilisé de nos jours. Cependant, il est de plus en plus remplacé par le port USB.

Les liaisons RS-232 sont fréquemment utilisées dans l'industrie pour connecter différents appareils électroniques (automate, appareil de mesure, etc.).

Ce type de liaison ne peut se faire qu'entre deux éléments (1PC et 1 périphérique).

1. Protocole :



Oscillogramme de la transmission du caractère *K* (01001011), avec un bit de départ et un bit d'arrêt.

Pour établir une communication effective via RS-232, il est nécessaire de définir le protocole utilisé : notamment, le débit de la transmission, le codage utilisé, le découpage en trame, etc. La norme RS-232 laisse ces points libres, mais en pratique on utilise souvent des UART qui découpent le flux en trames d'un caractère ainsi constituées :

- 1 bit de départ (start) ;
- 7 à 8 bits de données ;
- 1 bit de parité optionnel ;
- 1 ou plusieurs bits d'arrêt (stop).

Le bit de départ a un niveau logique "0" tandis que le bit d'arrêt est de niveau logique "1". Le bit de donnée de poids faible est envoyé en premier suivi des autres.

2. Longueur maximale du câble RS232 :

Débits (bit/s)	Longueur (pieds)	Longueur (en m)
19 200	50	15
9 600	500	150
4 800	1 000	300
2 400	3 000	900

Baccalauréat Professionnel SYSTÈMES ÉLECTRONIQUES NUMÉRIQUES

Champ professionnel : ÉlectroDomestique

Session : Juin 2018

**DOSSIER TECHNIQUE – NORMES
DOCUMENTATION CONSTRUCTEUR**

Durée : 4 heures

Page
DT 17 / 46

Épreuve : E2

Coefficient : 5

ANNEXE N°12

Paramétrage du convertisseur Ethernet/RS232

ezSerialConfig v4.1f (2009/08/25)

<p>Local IP Address 10 . 1 . 0 . 1</p> <p>Subnet Mask 255 . 0 . 0 . 0</p> <p>Gateway IP Address 0 . 0 . 0 . 0</p> <p>Peer IP Address 0 . 0 . 0 . 0</p>	<p>Communication Mode AT Command - ATC</p> <p>Local Port 0</p> <p>Timeout (s) 0</p> <p>Event Byte 1</p> <p>Peer Port 0</p>	<p>Serial Type RS-232</p> <p>Baudrate 19200</p> <p>Parity NONE</p> <p>Data Bits 8</p> <p>Stop Bit 1Bit</p> <p>Flow Control NONE</p>	<p>WLAN Topology Infrastructure</p> <p>SSID []</p> <p>Channel 0</p> <p>WEP None</p> <p>WEP Key []</p> <p>Authentication Open System</p> <p>WLAN Start Option []</p>
--	--	---	--

Option

<input checked="" type="checkbox"/> Obtain an IP From The First Received Packet	<input checked="" type="checkbox"/> MAC Address Search
<input type="checkbox"/> Obtain an IP Automatically(DHCP)	<input type="checkbox"/> IP Address Search
<input type="checkbox"/> Obtain an IP Automatically(PPPoE)	<input type="checkbox"/> Set WLAN Variables
<input type="checkbox"/> Multiple Connection	<input type="checkbox"/> SSL
<input type="checkbox"/> Telnet	<input type="checkbox"/> Power Down
<input type="checkbox"/> EAPoL	

Comment: []

COM1 []

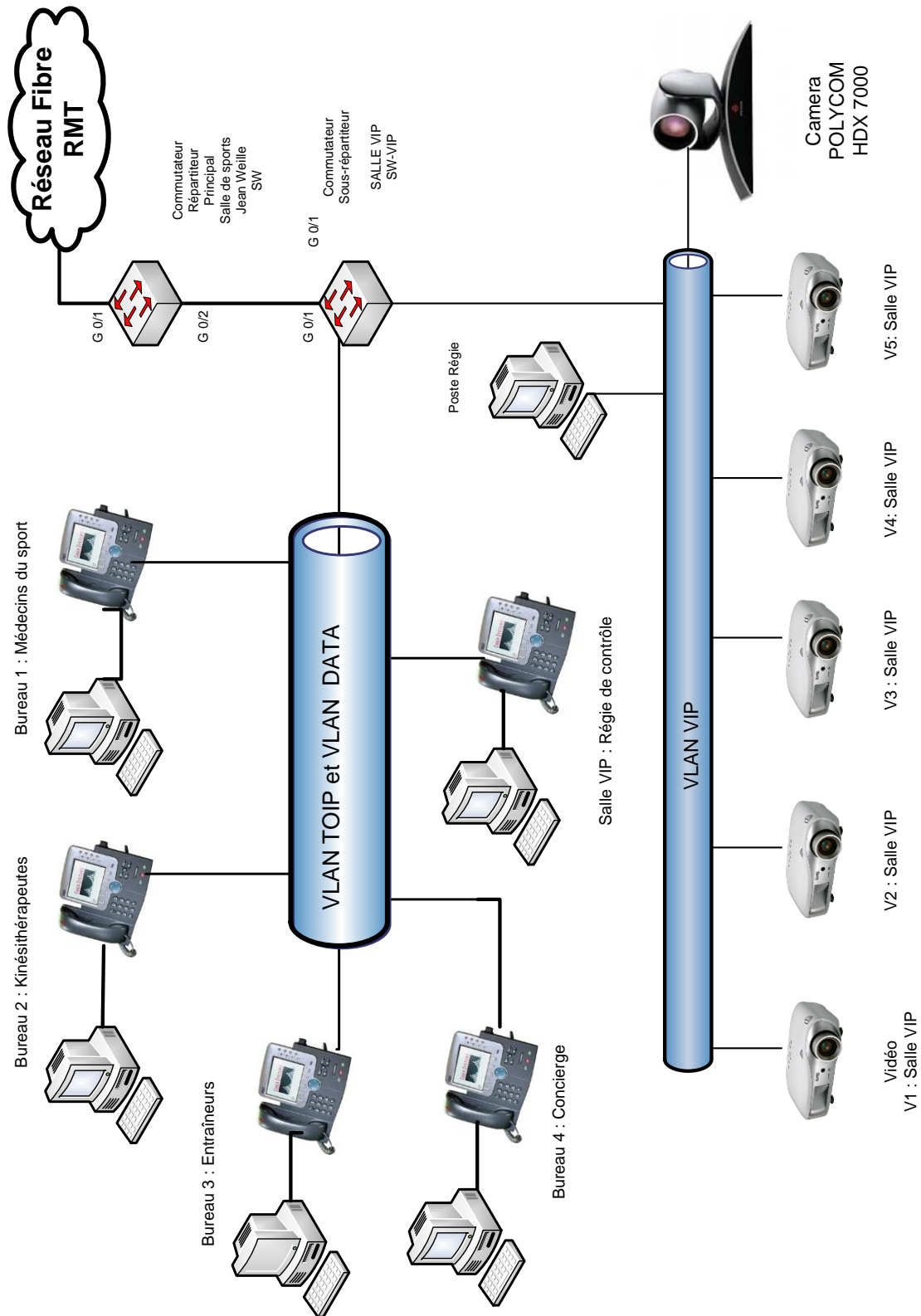
Open [] Close []

Read [] Write [] EAPoL ID []

Factory Reset [] Set Password [] Exit []

ANNEXE N°13

Schéma du réseau simplifié du palais des Sports Jean Weille



Baccalauréat Professionnel SYSTÈMES ÉLECTRONIQUES NUMÉRIQUES			
Champ professionnel : ElectroDomestique			
Session : Juin 2018	DOSSIER TECHNIQUE – NORMES DOCUMENTATION CONSTRUCTEUR	Durée : 4 heures	Page
Épreuve : E2		Coefficient : 5	DT 19 / 46

ANNEXE N°14

Plan d'adressage et affectation des ports des équipements réseaux

Lieux	Périphériques	Vlan Interfaces	Adresse IP
Bureau 1	PC DOCTEURS	VLAN 43 : DATA	172.25.43.10 /24
	Poste 1 D	VLAN 10 : TOIP	172.25.10.43/24
Bureau 2	PC KINES	VLAN 43 : DATA	172.25.43.20 /24
	Poste 2 K	VLAN 10 : TOIP	172.25.10.44/24
Bureau 3	PC ENTRAINEURS	VLAN 43 : DATA	172.25.43.30 /24
	Poste 3 E	VLAN 10 : TOIP	172.25.10.45/24
Bureau 4	PC CONCIERGE	VLAN 43 : DATA	172.25.43.40 /24
	Poste 4 C	VLAN 10 : TOIP	172.25.10.46/24
Salle VIP	Poste Régie	VLAN 43 : DATA	172.25.43.50 /24
	V1 : Vidéoprojecteur	VLAN 50 : VIP	172.25.50.1/24
	V2 : Vidéoprojecteur	VLAN 50 : VIP	172.25.50.2 /24
	V3 : Vidéoprojecteur	VLAN 50 : VIP	172.25.50.3/24
	V4 : Vidéoprojecteur	VLAN 50 : VIP	172.25.50.4 /24
	V5 : Vidéoprojecteur	VLAN 50 : VIP	172.25.50.5 /24
	Caméra HDX 7000	VLAN 50 : VIP	172.25.50.6 /24
	Poste VIP	VLAN 50 : VIP	172.25.50.10/24
Pôle infrastructure	Poste 5 R	VLAN 10 : TOIP	172.25.10.47/24
	Poste 1 M	VLAN 10 : TOIP	172.25.10.11/24
	Poste 2M	VLAN 10 : TOIP	172.25.10.12/24
	Poste 3M	VLAN 10 : TOIP	172.25.10.13/24
Accueil	PC Accueil	VLAN 5 : CUGN	172.25.5.24/24

Affectations des Ports du Commutateur SW- VIP .

Ports du commutateur	Affectation	Réseau
FastEthernet 0/1 - 0/8	VLAN 10 : TOIP	172.25.10.0 /24
FastEthernet 0/9 - 0/16	VLAN 40 : DATA	172.25.43.0 /24
FastEthernet 0/10 - 0/20	VLAN 50 : VIP	172.25.50.0 /24
FastEthernet 0/21 – 0/24	VLAN 1 : GESTION	172.25.1.0 /24
GigaEthernet 0 / 1	PORT TRUNKE	

Baccalauréat Professionnel SYSTÈMES ÉLECTRONIQUES NUMÉRIQUES

Champ professionnel : ElectroDomestique

Session : Juin 2018	DOSSIER TECHNIQUE – NORMES DOCUMENTATION CONSTRUCTEUR	Durée : 4 heures	Page
Épreuve : E2		Coefficient : 5	DT 20 / 46

ANNEXE N°15

Vidéoprojecteur NEC V260W

NEC V260W



PARTICULARITÉS DU PRODUIT

arrêt programmable par minuterie, Carbon Savings Meter, Correction manuelle de la distorsion trapézoïdale verticale ($V = \pm 40^\circ$), Crestron RoomView, DLP@-Link™ 3D ready, 120Hz et Top/Bottom, 60Hz, Démarrage automatique, Facile à installer : Plug&Play, Fonction Démarrage rapide / Arrêt direct, Lampe Longue Durée, Roue chromatique à 6 segments, technologie BrilliantColor™ et VID, Télécommande virtuelle pour un contrôle direct depuis votre PC



Efficacité énergétique Gestion intelligente de l'énergie

Matériaux écologiques Emballage recyclable à 100%; Manuels à télécharger

Normes écologiques RoHS compliant; ErP compliant; WEEE

SPÉCIFICATIONS TECHNIQUES NEC V260W	
OPTIQUE	
Technologie d'affichage	Puce DDR DMD 1 x 1,65 cm (0,65") (Format d'image 16:10)
Résolution native	1280 x 800 (WXGA)
Luminosité ¹	2600 ANSI Lumen
Ratio de Contraste ¹	2000:1
Lampe	180 W AC
Durée de vie des lampes [h]	3500 (5000 mode Eco)
Ratio de projection	1.55 – 1.7 : 1
Distance de projection [m]	1,2 – 13
Taille de l'écran (diagonale) [cm]	Minimum: 76; Maximum: 762
Réglage du zoom	Manuel
Focus	Manuel
Autres résolutions	1920 x 1080; 1600 x 1200; 1400 x 1050; 1280 x 1024; 1280 x 960; 1280 x 720; 1024 x 768; 832 x 624; 800 x 600; 640 x 480
Plages de Fréquences	Horizontal : 15 – 100 Hz; Vertical : 50 – 120 Hz
CONNECTIVITÉ	
VGA	Entrée: 2 x connecteur D-Sub 15 broches, compatible avec composant (YPbPr) Sortie: : 1 x Mini D-Sub 15 pts
HDMI™	Entrée: 1 x HDMI™ (Deep Color, Lip sync)
Vidéo	Entrée: 1 x RCA
S-Vidéo	Entrée: 1 x Mini-DIN femelle à 4 broches
Audio	Entrée: 2 x jack 3,5 mm Sortie: : 1 x jack 3,5 mm
Commande PC	Entrée: 1 x câble D-Sub mâle 9 broches
LAN	1 x RJ45
Normes	PAL; PAL60; NTSC; SECAM; NTSC 4.43; PAL-N; PAL-M
TÉLÉCOMMANDE	
Télécommande	aide; Ajustage automatique de l'image; aspect (ratio); contrôle audio; Correction trapézoïdale; fonction "écran noir"; gel de l'image; mode image; mode lampe; réglage automatique; réglage de l'image; Set ID; Sélection de la source; zoom de l'image
ELECTRIQUE	
Alimentation	100 - 240 V AC; 50 - 60 Hz
Consommation [W]	233 max.; 210 W (éco); 4 Mode veille réseau; 0,8 Mode veille
MÉCANIQUE	
Dimensions (L x H x P) [mm]	310 x 95 x 247 (sans pieds ni optique)
Poids [kg]	2,5
Bruit de fonctionnement [dB (A)]	31 / 34 (économique / normal)
ACCESSOIRES OPTIONNELS	
Accessoires optionnels	DLP-Link 3D Glasses (NP01GL); Lampe de remplacement (NP13LP); Montages plafond universels (NP01/02/03/04/05UCM); Starter Kit 3D (NP01SK3D)
ERGONOMIQUE	
Sécurité et ergonomie	CE; ErP; TÜV GS; RoHS
Haut-parleurs [W]	1 x 7 (mono)
GARANTIE	
Projecteurs	3 years pan-European service
Lampe	6 mois, max. 1000 h
EXPÉDITION	
Accessoires fournis	Projecteur; Télécommande IR (RD-443E); Câble de signaux mini-D-SUB (1,8 m); Câble d'alimentation; Manuel (CD-ROM); Instructions rapides; Capuchon de protection de l'objectif

¹ En conformité avec la norme ISO21118-2005

Baccalauréat Professionnel SYSTÈMES ÉLECTRONIQUES NUMÉRIQUES

Champ professionnel : ElectroDomestique

Session : Juin 2018

**DOSSIER TECHNIQUE – NORMES
DOCUMENTATION CONSTRUCTEUR**

Durée : 4 heures

Page

Épreuve : E2

Coefficient : 5

DT 21 / 46

Réglages de réseau

http://<adresse IP du projecteur>/index.html

PROJECTOR NETWORK SETTINGS

ITEM	CURRENT VALUE	NEW VALUE
PHYSICAL ADDRESS		
MAC ADDRESS	00-30-13-9F-7E-6D	CANNOT BE MODIFIED
IP NETWORK		
DHCP	DISABLE	<input type="radio"/> ENABLE <input checked="" type="radio"/> DISABLE
IP ADDRESS	192.168.0.10	192 168 0 10
SUBNET MASK	255.255.255.0	255 255 255 0
DEFAULT GATEWAY	192.168.0.1	192 168 0 1
DNS(PRIMARY)	0.0.0.0	0 0 0 0
DNS(SECONDARY)	0.0.0.0	0 0 0 0
CRESTRON CONTROL		
CONTROL SYSTEM	DISABLE	<input type="radio"/> ENABLE <input checked="" type="radio"/> DISABLE
IP ADDRESS	0.0.0.0	0 0 0 0
IP ID	0	0

FIRMWARE VERSION : 0.06 / MODEL : V260X

Copyright (C) NEC Display Solutions, Ltd. 2008-2010. All rights reserved.

DHCP.....Activer cette option attribue automatiquement une adresse IP au projecteur depuis votre serveur DHCP. Désactiver cette option vous permet d'enregistrer l'adresse IP ou le numéro de masque subnet obtenu auprès de votre administrateur de réseau.

ASTUCE : Vous pouvez contrôler l'adresse IP dans le menu lorsque [ENABLE] est sélectionné pour [DHCP].

Pour ce faire, depuis le menu, sélectionnez [INFO.].

IP ADDRESS.....Réglez votre adresse IP du réseau connecté au projecteur lorsque [DISABLE] est sélectionné pour [DHCP].

ASTUCE : Il est possible de vérifier votre adresse IP spécifiée dans le menu. Sélectionnez pour cela [INFO.] → [RÉSEAU LOCAL CÂBLÉ] à partir du menu.

SUBNET MASK.....Réglez votre numéro de masque subnet du réseau connecté au projecteur lorsque [DISABLE] est sélectionné pour [DHCP].

DEFAULT GATEWAY.....Réglez votre adresse IP du réseau connecté au projecteur lorsque [DISABLE] est sélectionné pour [DHCP].

DNS (PRIMARY).....Réglez vos réglages DNS primaire (système de noms de domaine) du réseau connecté au projecteur.

DNS (SECONDARY).....Réglez vos réglages DNS secondaire (système de noms de domaine) du réseau connecté au projecteur.

UPDATE.....Applique vos réglages.

REMARQUE : Fermez le navigateur après avoir cliqué sur [UPDATE]. Le projecteur mettra à jour vos réglages automatiquement.

Baccalauréat Professionnel SYSTÈMES ÉLECTRONIQUES NUMÉRIQUES

Champ professionnel : ElectroDomestique

Session : Juin 2018

**DOSSIER TECHNIQUE – NORMES
DOCUMENTATION CONSTRUCTEUR**

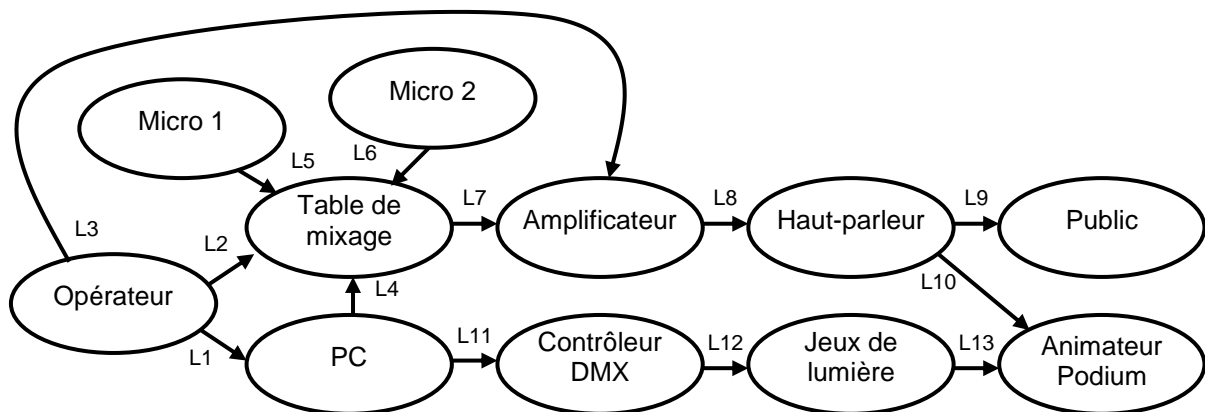
Durée : 4 heures

Coefficient : 5

Page
DT 22 / 46

ANNEXE N°16

Diagramme sagittal du système AudioVisuel Professionnel du palais des sports



- L1, L2, L3 : paramétrages de l'installation
 L4 : informations sonores d'ambiance
 L5 : prise de son (micro 1)
 L6 : prise de son (micro 2)
 L7 : informations sonores mixées
 L8 : informations sonores mixées amplifiées
 L9, L10 : informations sonores diffusées
 L11 : informations d'éclairage
 L12 : informations d'éclairage adaptées
 L13 : éclairage du podium

ANNEXE N°17

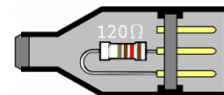
Extrait de la norme du protocole DMX 512

1. Présentation

Le protocole DMX 512 est défini par l'USITT (United States Institute of Theater Technology). Il définit un standard de transmission de données pour les techniques d'éclairage.

2. Caractéristiques et spécifications électriques - norme EIA RS485

- Les signaux sont transmis via une liaison symétrique : Mode différentiel
- La transmission est unidirectionnelle.
- La transmission est de type série asynchrone.
- Bouchon de terminaison : 90 Ω à 120 Ω Bouchon de terminaison.
- Impédance caractéristique : 100 Ω .
- Longueur de ligne maximale : 250 m.
- Vitesse de transmission : 250 Kbits/s.
- La durée d'un bit est de 4 μ s.
- Câble à paire torsadée blindée ; il minimise le phénomène de diaphonie.
- Tension différentielle minimale (entre data+ et data-) : 200 Mv.
- Tension de mode commun (entre un conducteur et la masse) : comprise entre -7 V et 12 V.
- Une ligne DMX peut contenir jusqu'à 32 récepteurs et jusqu'à 512 canaux (slots).



Chaque ligne DMX est bouclée par un bouchon de terminaison pour éviter les phénomènes de réflexion. Il s'agit d'une résistance (de 90 Ω à 120 Ω , ¼ Watt) connectée sur les broches 2 et 3 d'une fiche XLR mâle.

Baccalauréat Professionnel SYSTÈMES ÉLECTRONIQUES NUMÉRIQUES			
Champ professionnel : ElectroDomestique			
Session : Juin 2018	DOSSIER TECHNIQUE – NORMES DOCUMENTATION CONSTRUCTEUR	Durée : 4 heures	Page
Épreuve : E2		Coefficient : 5	DT 23 / 46

ANNEXE N°18

PAR 56 à LED

Description :

1. Face avant contenant les LED
2. Attelle de support avec 2 molettes de blocage
3. Connecteur Jack ¼" stéréo pour relier le contrôleur CA-8
4. Câble d'alimentation secteur
5. Connecteur d'entrée DMX
6. Bouton d'auto adressage
7. Connecteur de sortie DMX
8. Interrupteur DIP : permet d'attribuer l'adresse du premier canal de l'appareil
9. LED détectrice de signal DMX
10. Fusible principal (250V/2A)



Comment régler manuellement les adresses DMX :

Configurer les interrupteurs DIP pour obtenir l'adresse de démarrage

A l'arrière du LED PAR, il y a les interrupteurs DIP de paramétrage d'adresse. Se référer au tableau ci-dessous afin de les adresser. Le DIP 10 est en position OFF.

DIP	1	2	3	4	5	6	7	8	9
Valeur	1	2	4	8	16	32	64	128	256

Combiner les valeurs, ci-dessus, pour obtenir l'adresse de départ. Exemple :

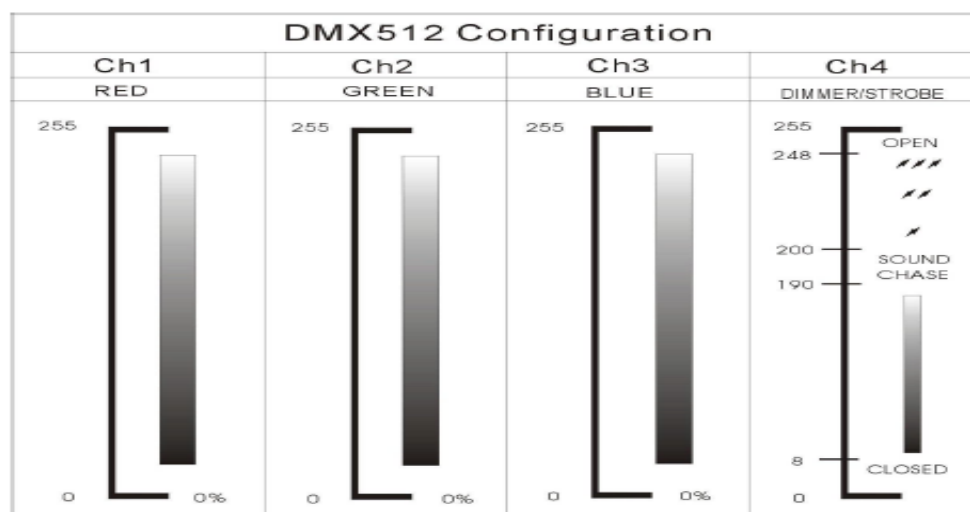
- Adresse 01 : DIP 1 sur ON, tous les autres sur OFF ;
- Adresse 05 : DIP 1 et 3 sur ON, tous les autres sur OFF ;
- Adresse 62 : DIP 2 à 6 sur ON, tous les autres sur OFF.

Spécifications

Alimentation – AC 230V, 50 Hz

Connexions DMX – 3 points XLR mâle / femelle

Les canaux - Configuration DMX LED PAR 56



Baccalauréat Professionnel SYSTÈMES ÉLECTRONIQUES NUMÉRIQUES

Champ professionnel : ElectroDomestique

Session : Juin 2018

**DOSSIER TECHNIQUE – NORMES
DOCUMENTATION CONSTRUCTEUR**

Durée : 4 heures

Coefficient : 5

Page
DT 24 / 46

Épreuve : E2

ANNEXE N°19

Dynamo 250

Description

1. Lentille avec focus manuel
2. Support de fixation
3. Entrée d'alimentation par connecteur IEC avec porte fusible intégré
4. Compartiment de la lampe
5. Micro intégré
6. Connecteur Jack ¼" stéréo pour relier le contrôleur CA-8
7. Interrupteur DIP : permet d'attribuer l'adresse de premier canal de l'appareil
8. Entrée DMX 3 pin mâle
9. Sortie DMX 3 pin femelle
10. Miroir Scan



Spécification

Alimentation – AC 230 V, 50 Hz

Connexions DMX – 3 points XLR mâle / femelle

Le réglage manuel des adresses DMX s'effectuent de la même manière que le LED PAR 56

Les canaux de configuration DMX du dynamo 250

DMX512 CONFIGURATION					
CHANNEL 1 PAN		CHANNEL 2 TILT		CHANNEL 3 SHUTTER	CHANNEL 4 GOBO
Barrel	Flat	Barrel	Flat		
		Stopped		248-255 Open	255 Fastest speed Gobo change
				132-247 shaking	128 Slowest speed Gobo change
				131 Fastest speed shutter	117-127 White
		Stopped			105-116 Blue+Magenta
				16 Slowest speed shutter	094-104 Red
					082-093 Magenta
					070-081 Red+Yellow+Green+Blue
					059-069 Pink
					047-058 Green
					035-046 Blue+Red+Green
		Stopped		008-015 Open	024-034 Blue
					012-023 Yellow
				000-007 Blackout	000-011 White

ANNEXE N°20

Contrôleur DMX et logiciel « myDMX »

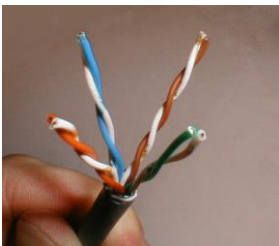
Le logiciel myDMX est capable de piloter tout appareil compatible avec le protocole DMX-512 à travers une interface DMX robuste. Un port USB, sur l'interface, permet un raccordement au PC grâce au câble USB fourni. La sortie DMX permet un raccordement à différentes unités DMX afin de transmettre les commandes d'éclairage aux différents projecteurs.

Le logiciel offre un affichage stimulant et orienté vers l'utilisateur. Les scènes peuvent être programmées, renommées et arrangées. Les canaux de l'unité ainsi que les scènes peuvent être assignés et pilotés via les faders de commande. Vous pouvez ainsi piloter l'entièreté du jeu de lumière en externe. Un visionneur 3D est intégré afin que vous puissiez configurer votre propre jeu de lumière, votre installation, et les visualiser en mode lecture.



ANNEXE N°21

Câble Ethernet F/UTP



Câbles à paires torsadées
Blindage du câble : feuillard
Impédance caractéristique : 100 Ω
Longueur maximale : 100 m
Débit maximal : 100 Mbits/s

ANNEXE N°22

L'eau

Eau dure : c'est une eau qui contient des sels de calcium et de magnésium dissous. Cette particularité ne favorise pas la dissolution des corps gras et va se traduire par un mauvais résultat de lavage machine.

D'autre part, l'élévation de la température favorise les dépôts de calcaires.

Déterminer la dureté d'une eau, c'est mesurer la teneur en sels de calcium et de magnésium. Cette dureté s'exprime en degré TH pour la France.

Appréciation de la dureté de l'eau

Mesure dureté °TH	Appréciation
De 0° à 7 °	Très douce
De 7° à 12 °	Douce
De 12° à 32 °	Dureté moyenne
De 32° à 54 °	Dure
Supérieur à 54°	Très dure

Effet de l'eau dure en lavage en lave-vaisselle

Outre l'effet visuels sur la vaisselle, une eau dure, en déposant des cristaux de tartre lors de l'élévation en température va influencer sur le bon rendement thermique de certains types d'éléments chauffants en immersion dans le bain lessiviel, mais va aussi entraîner une mauvaise dissolution des produits lessiviels diminuant de ce fait la qualité de lavage.

Les sels de dureté étant par ailleurs abrasifs, ils vont contribuer à l'usure rapide des joints d'étanchéité. Une eau adoucie permet donc de tirer un meilleur parti de l'appareil utilisé, une valeur de 8° à 10°TH étant une valeur convenable.

L'adoucisseur est le dispositif qui permet au lave-vaisselle d'obtenir de l'eau adoucie. L'eau dure est filtrée à travers des résines (microbilles synthétiques) imprégnées de sel. Le calcium est alors capté par les résines qui libèrent le sodium qui ne se dépose pas sur la vaisselle car soluble dans l'eau. La capacité d'échange des résines diminue avec la quantité de calcium retenue au fil des lavages. Pour éviter la saturation, il faut régénérer les résines régulièrement en y faisant passer une solution de sel et d'eau (la saumure). La régénération des résines est assurée par le lave-vaisselle à partir de sel spécialement conçu pour lave-vaisselle.

Régénérer

C'est l'opération qui consiste à faire passer la saumure du pot à sel dans les résines. Elle est réalisée en alimentant une électrovanne spécifique (EVR) située sur le bac lui-même.

L'eau stockée dans le répartiteur descend par gravité dans le pot à sel et chasse la solution de chlorure de sodium (NaCl) vers les résines saturées de chlorure de calcium (CaCl₂). Un nouvel échange ionique a lieu : les ions sodium se substituent aux ions calcium.

La solution eau + chlorure de calcium contenue précédemment dans les résines est alors évacuée par le circuit de vidange de l'appareil.

Les résines sont rincées avant d'être réutilisées pour adoucir l'eau lors d'un nouveau remplissage.

Baccalauréat Professionnel SYSTÈMES ÉLECTRONIQUES NUMÉRIQUES

Champ professionnel : ElectroDomestique

Session : Juin 2018	DOSSIER TECHNIQUE – NORMES DOCUMENTATION CONSTRUCTEUR	Durée : 4 heures	Page
Épreuve : E2		Coefficient : 5	DT 27 / 46

ANNEXE N°23

Lave-vaisselle VDS 300



THOMSON [®]		DOCUMENTATION TECHNIQUE	3TV0115
LAVE VAISSELLE			
<i>Références commerciales</i>	<i>Références plaques signalétiques</i>	<i>Début de Fabrication</i>	
VDS300	30SJTHFFA	MAI 1999	

CARACTERISTIQUES TECHNIQUES

DESCRIPTION GENERALE

- Notice d'utilisation : 83X1037
- Capacité : 12 couverts
- Couleur bandeau : Blanc
- Type de pose : Libre
- Largeur : 60 cm
- Nombre de touches : 1 (marche / arrêt)
- Nombre de voyants : 2 (sel-rinçage)
- Accès commande : 5 micro touches
(programme +, programme -, départ, départ différé, séchage condenseur)
- Déroulement des programmes : Par diode
- Réglage régénération : Intérieur cuve
- Type de programmation : Electronique
- Séchage par condensation : Oui

CARACTERISTIQUES ELECTRIQUES

Tension d'alimentation	230 V - 50 Hz
Intensité maximale	16 A
Puissance chauffage	2000 W
Puissance total	2150 W

CONSOMMATIONS (programme lavage 65 °C)

Eau (litres)	Durée (minutes)	Energie (kW/h)
-	-	-

SECURITES

Chauffage :

Le thermoplongeur est protégé par un thermostat de sécurité de 90 °C (NC).

Anti-débordement :

Au cas où l'eau dépasserait la quantité maximale admise, l'électrovanne pneumatique coupe l'arrivée d'eau.

PRINCIPAUX COMPOSANTS

Moteur cyclage :

Enroulement principal entre 3-4	55 / 60,8 Ω environ
Enroulement auxiliaire entre 1-4	83,4 / 92,2 Ω environ
Tension	220 V / 240 V - 50 Hz
Puissance	100 W
Condensateur	4 μF

Pompe de vidange synchrone :

Valeur ohmique du bobinage	182 Ω ± 7%
Tension	220 V / 230 V - 50 Hz
Puissance	30 W
Débit	-

Thermoplongeur :

Valeur ohmique	-
Tension	230 V - 50 Hz
Puissance	2000 W
Charge	-

Electrovanne :

Electrovanne pneumatique	2 voies
Tension	220V / 240 V - 50 Hz
Débit vanne V1	5 l/mn ± 15%
Débit vanne V2	0,25 l/mn ± 15%

CONTROLES DES TEMPERATURES

Thermostat sur le bloc hydraulique	Contact au repos
Thermostat 85°C ± 5%/60°C ± 5%	Fermé
CTN 48kΩ à 25°C	

Baccalauréat Professionnel SYSTÈMES ÉLECTRONIQUES NUMÉRIQUES

Champ professionnel : ElectroDomestique

Session : Juin 2018	DOSSIER TECHNIQUE – NORMES DOCUMENTATION CONSTRUCTEUR	Durée : 4 heures	Page
Épreuve : E2		Coefficient : 5	DT 28 / 46



THOMSON®		DOCUMENTATION TECHNIQUE	3TV0115
LAVE VAISSELLE			
<i>Références commerciales</i>	<i>Références plaques signalétiques</i>	<i>Début de Fabrication</i>	
VDS300	30SJTHFFA	MAI 1999	

CARACTERISTIQUES TECHNIQUES

- Notice d'utilisation : 83X1037
- Capacité : 12 couverts
- Couleur bandeau : Blanc
- Type de pose : Libre
- Largeur : 60 cm
- Nombre de touches : 1 (marche / arrêt)
- Nombre de voyants : 2 (sel-rinçage)
- Accès commande : 5 micro touches
(programme +, programme -, départ, départ différé, séchage condenseur)
- Déroulement des programmes : Par diode
- Réglage régénération : Intérieur cuve
- Type de programmation : Electronique
- Séchage par condensation : Oui

• Régénération (alimentation de la vanne de régénération)

Chambres à eau (5 chambres dosées par le sélecteur)

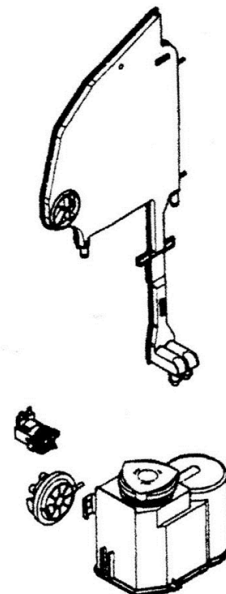
Conduit intégré du répartiteur

Pot à sel par joint torique

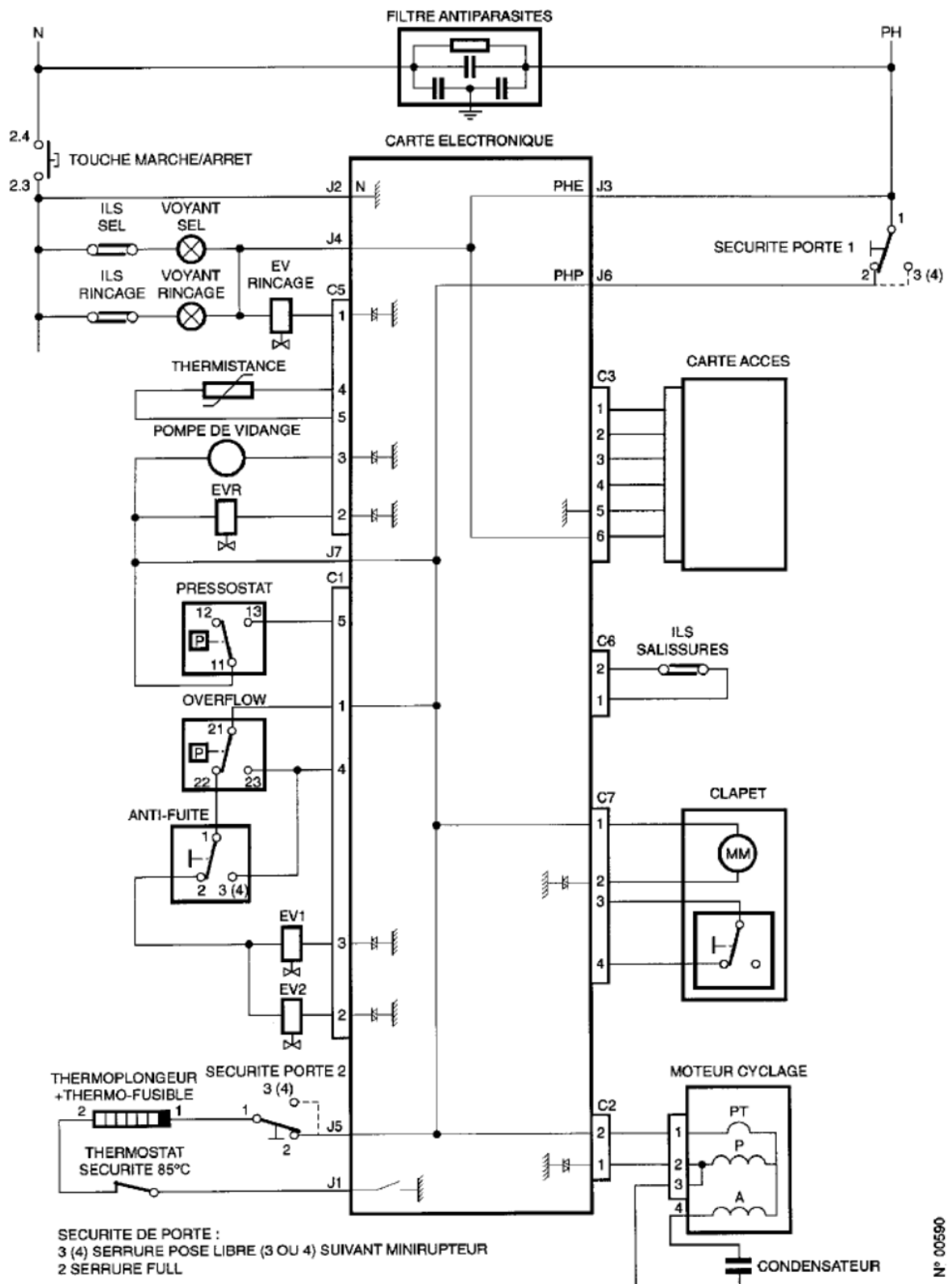
Electrovanne

Pot à résine

Durit (l'eau salée s'arrête ici)



LAVE VAISSELLE **THOMSON®** **SCHEMA ELECTRIQUE**
VDS300



SAVEMA ASSISTANCE TECHNIQUE **3TV0115** **JUILLET 1999**
 SE - 1 / 2

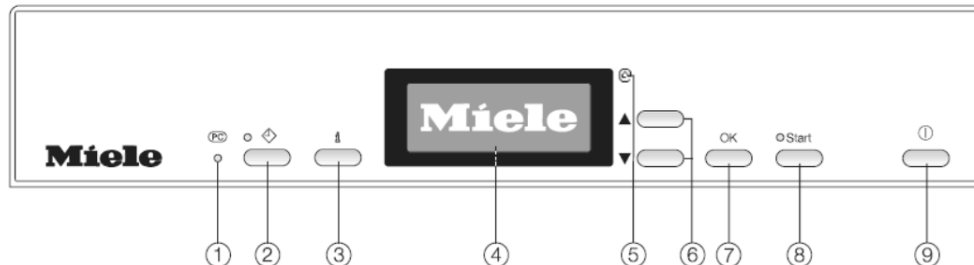
Baccalauréat Professionnel SYSTÈMES ÉLECTRONIQUES NUMÉRIQUES			
Champ professionnel : ÉlectroDomestique			
Session : Juin 2018	DOSSIER TECHNIQUE – NORMES DOCUMENTATION CONSTRUCTEUR	Durée : 4 heures	Page
Épreuve : E2		Coefficient : 5	DT 30 / 46

ANNEXE N°24

Description et caractéristiques du lave-vaisselle Miele G1730

Description de l'appareil

Bandeau de commande



- ① **Interface SAV PC**
Point de contrôle et de transfert pour le SAV (pour la mise à jour entre autre)
- ② **Touche ◊ avec affichage de contrôle (touche départ différé)**
Pour le choix de la fonction "Départ différé".
- ③ **Touche i (Touche info)**
Pour l'affichage des informations menant au prochain point de menu.
- ④ **Afficheur**
Vous trouverez davantage d'explications aux pages suivantes.
- ⑤ **Miele@home**
Marquage pour appareils adaptés pour Miele@home.
- ⑥ **Touches de sélection ▲▼**
Pour le déplacement de la position du marquage dans l'affichage.
Pour la modification de la valeur dans l'affichage.
Pour la pagination sur d'autres pages de menu.
- ⑦ **Touche OK**
Pour confirmer les points de menu marqués ou la valeur sélectionnée.
- ⑧ **Touche Départ avec affichage de contrôle**
Pour lancer le programme de lavage sélectionné.
- ⑨ **Touche ① (Marche/Arrêt)**
Pour mettre le lave-vaisselle hors et sous tension.

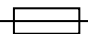
Ce mode d'emploi décrit plusieurs modèles de lave-vaisselle. Les différents modèles sont les suivants :

G 1730 etc. = G 1XXX

G 2730 etc. = G 2XXX

Les désignations G 1XXX et G 2XXX se rapportent toujours à la plaque signalétique indépendamment de la désignation sur le bandeau de commande. La plaque signalétique se trouve sur le côté droit de la porte.

Plaque signalétique :

Miele	AC 230 V	50 Hz
Model :	2,2 kW	
G1730 SCI		
	10A	

Baccalauréat Professionnel SYSTÈMES ÉLECTRONIQUES NUMÉRIQUES

Champ professionnel : ÉlectroDomestique

Session : Juin 2018

**DOSSIER TECHNIQUE – NORMES
DOCUMENTATION CONSTRUCTEUR**

Durée : 4 heures

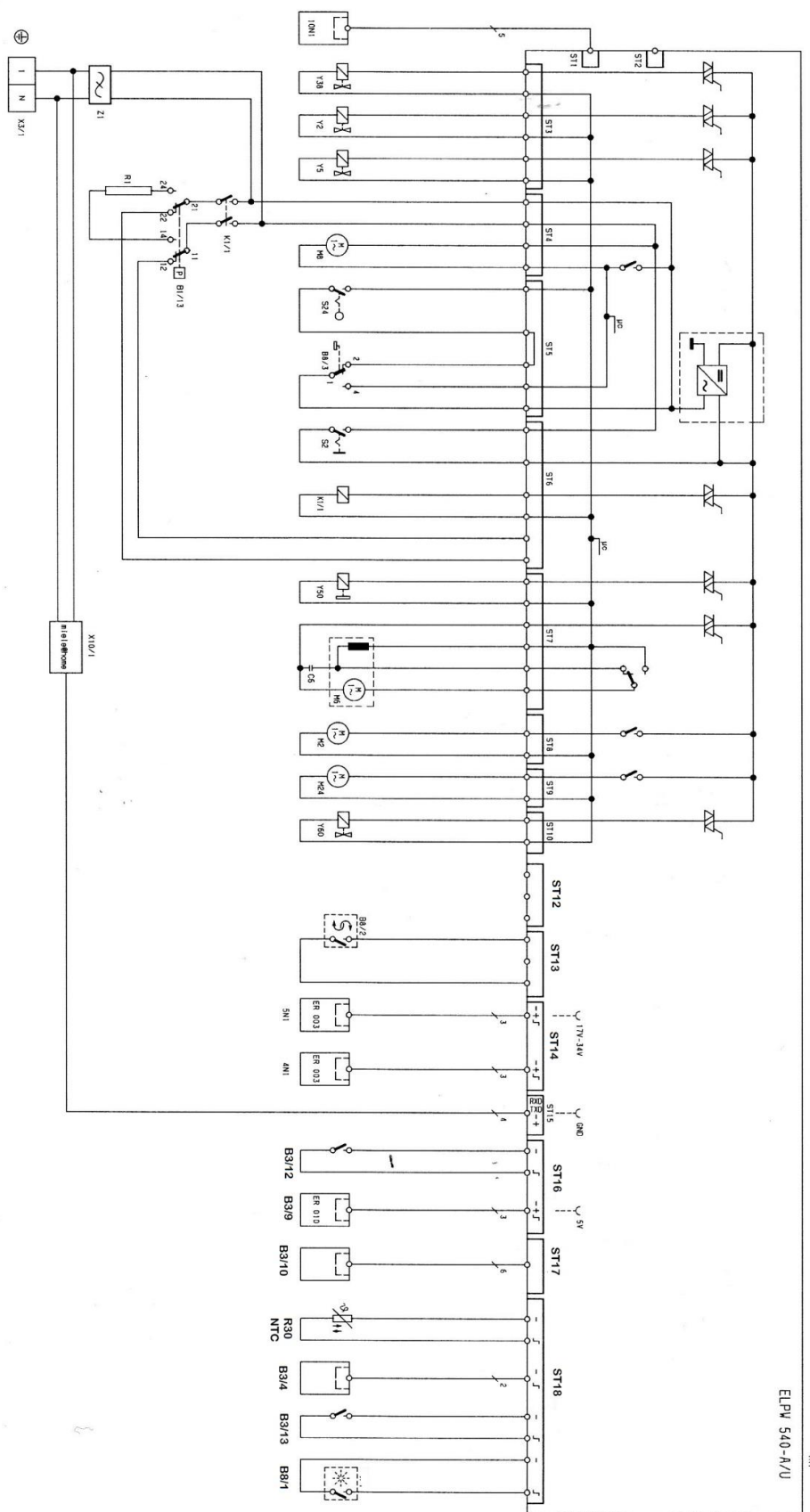
Coefficient : 5

Page
DT 31 / 46

Épreuve : E2

ANNEXE N°25

Schéma électrique du lave-vaisselle MIELE G1730



Baccalauréat Professionnel SYSTÈMES ÉLECTRONIQUES NUMÉRIQUES			
Champ professionnel : ÉlectroDomestique			
Session : Juin 2018	DOSSIER TECHNIQUE – NORMES DOCUMENTATION CONSTRUCTEUR	Durée : 4 heures	Page
Épreuve : E2		Coefficient : 5	DT 32 / 46

Légende schéma électrique:

1,2,3F2	Protection thermique	M6 (SPL)	Pompe de circulation (lavage)
1K1/1, 2K1/1, K1/1	Relais (chauffage)	M8 (A)	Pompe de vidange (vidange de l'eau)
1K1/6	Relais (réseau)	M23	Verrouillage de porte
1N1	Platine électronique	M24	Répartiteur d'eau
2N1	Platine d'affichage	N1/11	Électronique – éclairage cuve
3N1	Platine réseau	R1, R2 (H)	Chauffage
4N1	Détection bras de lavage central	R30	Sonde de température
5N1	Détection bras de lavage inférieur	S2	Interrupteur principal
6N1	Unité de commande	S4	Interrupteur de porte / couvercle
8N1	Émetteur Infocontrol	S5	Contacteur de porte (contact commande)
9N1	Affichage statut de programme	S24	Contacteur de porte (contact principal)
10N1	Adoucisseur avec capteur	S43	Interrupteur d'éclairage
A2	Verrouillage / déverrouillage de porte	S80	Interrupteur mouvement de porte
B1/2	Pressostat (niveau d'eau/débordement)	T1	Transformateur
B1/10	Pressostat de chauffage	X1/3	Adaptateur de contrôle (contrôle haute tension)
B1/13	Pressostat pression pompe	X3/1	Raccordement réseau
B3/4	Capteur de débit	X8	Boîtier de raccordement réseau
B3/9	Capteur de vitesse de rotation pompe	X10/1	Miele@home
B3/10	Capteur de turbidité (salissure de l'eau)	Y2	Électrovanne d'entrée d'eau
B3/12	Position répartiteur d'aspersion	Y5	Électrovanne eau dure
B3/13	Couvercle réservoir de sel	Y6 (K)	Électrovanne (séchage par condensation)
B3/20	Capteur bras de lavage	Y27 (UV)	Electrovanne top solo
B8/1	Interrupteur à flotteur (produit de rinçage)	Y38 (E-REG)	Électrovanne (régénération)
B8/2	Interrupteur à flotteur (sel)	Y50	Bobine doseur combiné (anciennement : produit de rinçage)
B8/3	Interrupteur à flotteur (trop-plein)	Y51	Bobine doseur détergent
C6	Condensateur pompe de circulation	Y56 (AE)	Élément de déclenchement (ventilateur)
H3/8	Éclairage cuve	Y60	Électrovanne saumure
K1/39	Relais porte / couvercle	Y63	Électrovanne d'entrée d'eau
M2 (G)	Ventilateur	Z1	Filtre anti-parasite
		Z2	Condensateur anti-parasite

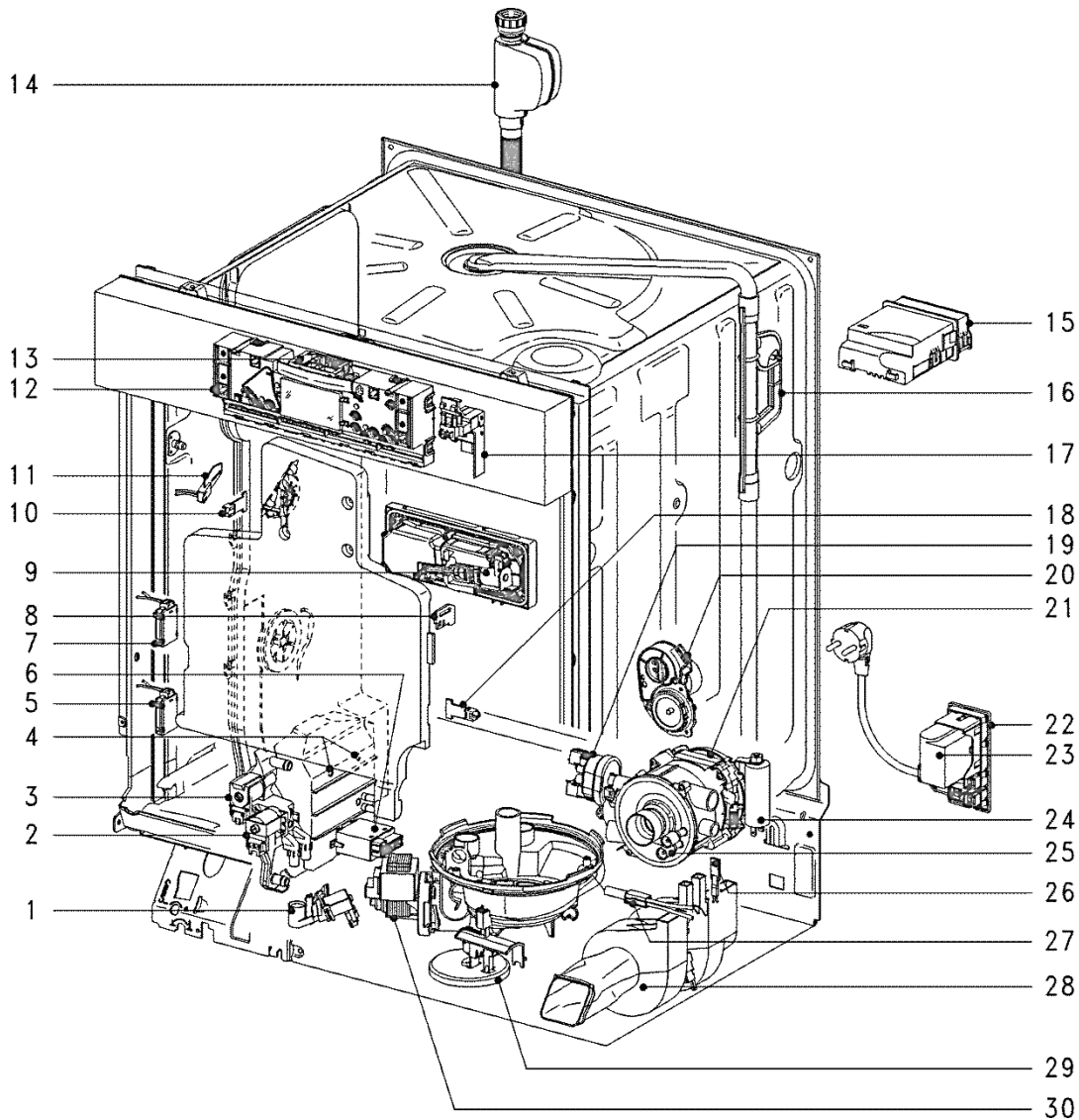
Baccalauréat Professionnel SYSTÈMES ÉLECTRONIQUES NUMÉRIQUES

Champ professionnel : ElectroDomestique

Session : Juin 2018	DOSSIER TECHNIQUE – NORMES DOCUMENTATION CONSTRUCTEUR	Durée : 4 heures	Page
Épreuve : E2		Coefficient : 5	DT 33 / 46

ANNEXE N°26

Implantation du lave-vaisselle Miele G1730



1	Électrovanne saumure Y60	16	Capteur de turbidité, B3/10
2	Électrovanne de régénération Y 38	17	Interrupteur principal, S2
3	Électrovanne dureté d'eau, Y5	18	Interrupteur à flotteur Sel, B8/2
4	Capteur d'adoucisseur, 10N1	19	Pressostat de chauffage, B1/13
5	Électronique d'évaluation capteur bras d'aspersion inférieur, 5N1	20	Répartiteur d'aspersion, M24 et B3/12
6	Relais chauffage, K 1/1	21	Pompe de circulation M6
7	Électronique d'évaluation capteur bras d'aspersion intermédiaire, 4N1	22	Raccordement boîtier réseau, X3/1
8	Interrupteur à flotteur, produit de rinçage, B8/1	23	Filtre antiparasite, Z1
9	Bobine dispositif de dosage combiné, Y50	24	Condensateur Pompe de circulation C6
10	Trappe de fermeture réservoir de sel, B3/13	25	Chauffage R1
11	Capteur de débit, B3/4 :	26	Capteur de vitesse, B3/9
12	Électronique, 1N1 et 2N1	27	Sonde de température (CTN), R30
13	Interrupteur de porte, S24	28	Ventilateur M2 :
14	Électrovanne entrée d'eau Y2	29	Interrupteur à flotteur trop-plein, B8/3
15	Miele@Home, 3N1	30	Pompe de vidange M8

Baccalauréat Professionnel SYSTÈMES ÉLECTRONIQUES NUMÉRIQUES

Champ professionnel : ÉlectroDomestique

Session : Juin 2018

**DOSSIER TECHNIQUE – NORMES
DOCUMENTATION CONSTRUCTEUR**

Durée : 4 heures

Page

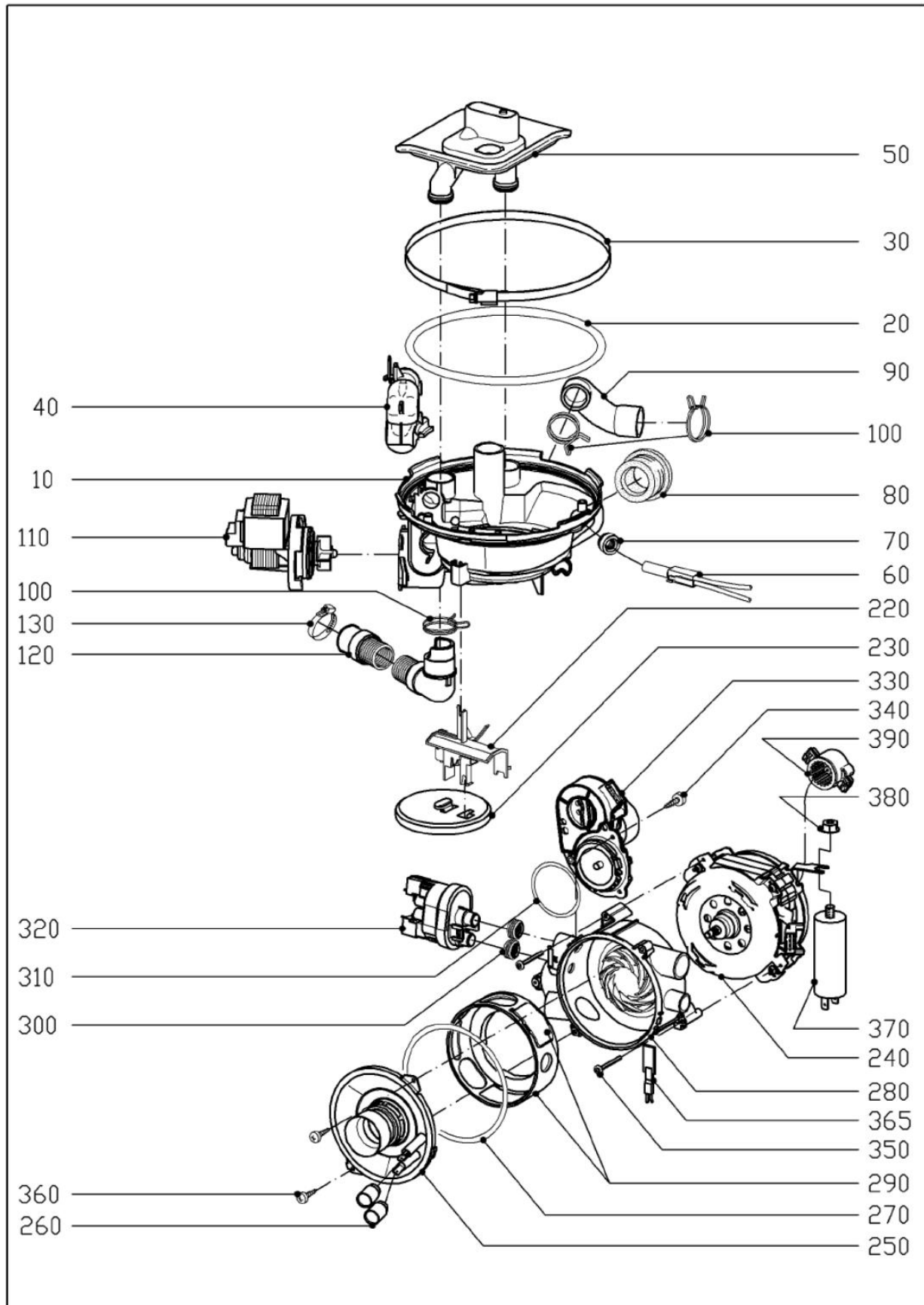
Épreuve : E2

Coefficient : 5

DT 34 / 46

ANNEXE N°27

Vue éclatée G1730



Baccalauréat Professionnel SYSTÈMES ÉLECTRONIQUES NUMÉRIQUES

Champ professionnel : ÉlectroDomestique

Session : Juin 2018

**DOSSIER TECHNIQUE – NORMES
DOCUMENTATION CONSTRUCTEUR**

Durée : 4 heures

Coefficient : 5

Page
DT 35 / 46

Épreuve : E2

ANNEXE N°28

Désignation G1730

Pos.	Référence	Désignation	SI	Qt				
								Interrupteur
110	4299110	Pompe de Vidange DPS25 220-240V 50Hz	1	**	+330			
390	6098870	Support Moteur	1	**	100			Fixation
270-310	6195760	Carter de Pompe Mpew 230V 50Hz	1	**	130			Collier de Serrage 19-31
270-310	6195763	Carter de Pompe Mpew 230V 50Hz	1	A	10-40	5750080		Bac Collecteur
240-380	6411470	Pompe de Circul. Mpew00-62/2 230V V2	1	**	50	5792382		protection
240-380	6411471	Pompe de Circul. Mpew00-62/2 230V V2	1	**	230	5874770		Flotteur
240-380	6770612	Pompe de Circul. Mpew00-62/2 230V V2	1	**	O.ABB.	6106980		Vis à Tête Bombée 4x14 TORX T20
390	6098871	Support Moteur	1	**	O.ABB.	6106981		Vis à Tête Bombée 4,0x14
370	6187050	Condensateur 10UF 280V	1	**		6143270		Vis à Tête Bombée 4x14
270-310	6195761	Carter de Pompe Mpew 230V 50Hz	1	**		6187320		Vis à Tête Bombée M4X35
240-380	6770613	Pompe de Circul. Mpew00-62/2 230V V2	1	**	300+320	6190700		Interr.à Pression Mpew/h00-62/2
270-310	6195762	Carter de Pompe Mpew 230V 50Hz	1	A	365	6403100		Capteur ER 010 Mpew
240-380	6411472	Pompe de Circul. Mpew00-62/2 230V V2	1	**	390	6641860		Support Moteur
240-380	6411473	Pompe de Circul. Mpew00-62/2 230V V2	1	**				
250-270	6449910	Couvercle de Carter Mpew 2,3KW 240V V2	1	**	+330			
250-270	6449911	Couvercle de Carter Mpew 2,3KW 240V V2	1	**	+330			
250-270	6449912	Couvercle de Carter Mpew 2,3KW 240V V2	1	**	10-40			
110	6696271	Pompe de Vidange DPS25 220-240V 50Hz	1	**	360			Fixation
110	6696272	Pompe de Vidange DPS25 220-240V 50Hz	1	**	50	5792380		protection
240-380	6770610	Pompe de Circul. Mpew00-62/2 230V V2	1	**	260	6042860		Protection Résistance
240-380	6770611	Pompe de Circul. Mpew00-62/2 230V V2	1	**	60	6133510		Sonde de Temp.
340		Fixation			60	6133511		Sonde de Temp.
350		Fixation			300+320	6190701		Interr.à Pression Mpew/h00-62/2
130	1627500	Collier de Serrage SGL 20-32	1	**	300+320	6190703		Interr.à Pression 1400/950mm/WS
50	5792381	protection	1	**	365	6403101		Capteur ER 010 Mpew
70	5859170	Joint	1	**	390	6641861		Support Moteur
220+230	5874740	Flotteur	1	**	300+320	6996820		Interr.à Pression 1100/700mm/WS
90	5874780	Tuyau	1	**	230	7133990		Flotteur
120	5886170	Tuyau de Vidange 1,75M	1	**		91242		Collier de Serrage SGL 23-35
365	5980090	Capteur Mpew	1	**	100	91242		Collier de Serrage SGL 23-35
300	6107590	Joint Interr.à Pression Mpew/h	2	**				Fixation
80	6117360	Joint	1	**				
	6138570	Vis à Tête Bombée 3,5x14	3	**				
60	7017320	Sonde de Temp.	1	**				
220	7133970	Support Flotteur	1	**				

CARACTÉRISTIQUE DE LA CTN R30 dans le lave-vaisselle

TEMPERATURE °C	VALEUR DE LA RESISTANCE CTN en kΩ	TEMPERATURE °C	VALEUR DE LA RESISTANCE CTN en kΩ
0	35.979	50	4.608
5	28.519	55	3.856
10	22.766	60	3.243
15	18.281	65	2.745
20	14.774	70	2.333
25	11.982	75	1.990
30	9.787	80	1.704
35	8.048	85	1.464
40	6.653	90	1.262
45	5.523		

Dans la partie inférieure du bac collecteur se trouve la sonde de température R30. C'est grâce à cette sonde que l'électronique mesure constamment la température du bain lessiviel par l'intermédiaire de la valeur de la résistance.

- Si la température de sécurité maximale de 90°C est dépassée sur la sonde CTN, le programme s'interrompt (anomalie F26 sécurité d'ébullition).
- En cas de coupure ou de court-circuit de la sonde de température, le chauffage est arrêté. Le programme continue sans chauffage et sans dosage jusqu'à la fin du déroulement.
- Si lors du chauffage, la température de consigne n'est pas atteinte dans le temps prévu, on obtient le message d'erreur Anomalie F25.

Baccalauréat Professionnel SYSTÈMES ÉLECTRONIQUES NUMÉRIQUES

Champ professionnel : ElectroDomestique

Session : Juin 2018	DOSSIER TECHNIQUE – NORMES DOCUMENTATION CONSTRUCTEUR	Durée : 4 heures	Page
Épreuve : E2		Coefficient : 5	DT 36 / 46

ANNEXE N°29

Logiciel MDU + KIT



Le logiciel SAV Miele MDU

Vous êtes équipé du kit MDU 1 KIT INTERFACE (référence **6220174**) comprenant les éléments ci-dessous.

- Interface optique (boîtier noir)
- Câble de liaison PC port USB (cordon à droite du boîtier noir)
- Fibre optique/cordon (cordon le plus foncé sur la photo ci-dessous)
- Une ventouse pour relier la fibre optique à l'appareil électroménager.
- CD ROM avec le logiciel



Ce logiciel, une fois interfacé avec l'appareil électroménager Miele compatible (del avec logo PC), permet aux techniciens de passer en « mode SAV » et d'avoir accès à diverses informations produit, mise à jour du programme, pilotage des différents actionneurs, visualisations des codes erreurs etc.



Exemple de capture partielle d'écran du logiciel MDU.

Baccalauréat Professionnel SYSTÈMES ÉLECTRONIQUES NUMÉRIQUES			
Champ professionnel : ElectroDomestique			
Session : Juin 2018	DOSSIER TECHNIQUE – NORMES DOCUMENTATION CONSTRUCTEUR	Durée : 4 heures	Page
Épreuve : E2		Coefficient : 5	DT 37 / 46

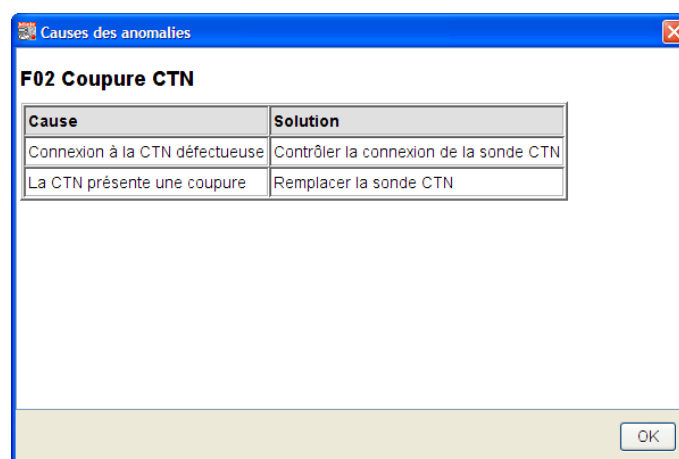
ANNEXE N°30

Captures d'écran Logiciel MDU

Page accueil Logiciel MDU une fois connecté au G1730



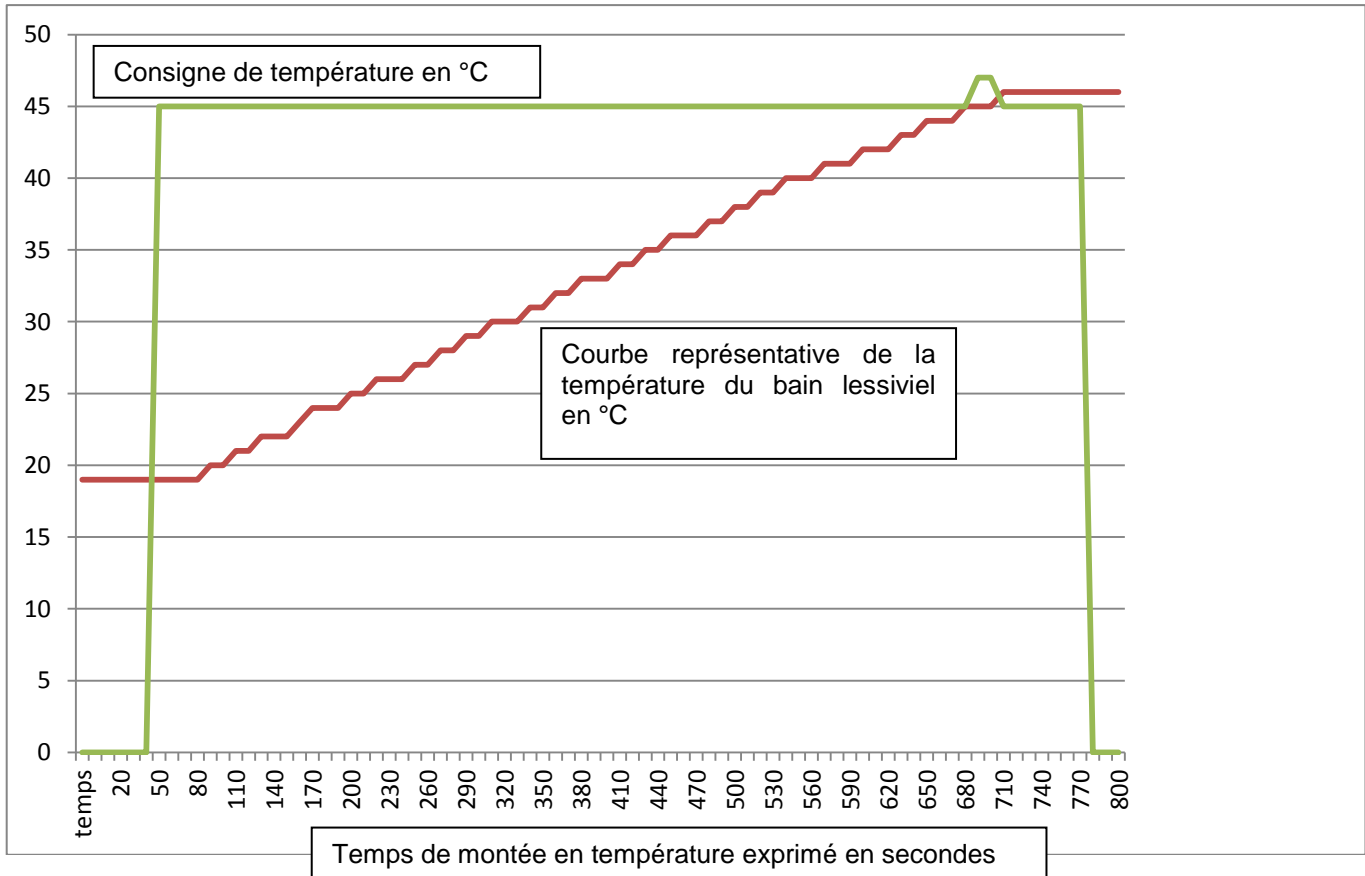
Capture écran logiciel MDU historique des anomalies



ANNEXE N°31

Relevé de température du bain lessiviel

Données acquises par le logiciel MDU durant la première phase de chauffe suivant le changement du composant R30 :



ANNEXE N°32

Four à micro-ondes MWD 307



Service Information
MICRO-ONDES COMPACT
MWD 307/WH
 8587 307 99291
 Last Modification: 16.06.2012
 Creation Date: 10.11.2011

DONNEES TECHNIQUES

DIMENSIONS + POIDS

DIMENSIONS APPAREIL	
HAUTEUR	285 mm
LARGEUR	456 mm
PROFONDEUR	359 mm
DIMENSIONS CAVITE	
HAUTEUR	196 mm
LARGEUR	292 mm
PROFONDEUR	295 mm
VOLUMES	18 l
DIAMETRE PLATEAU TOURNANT	272 mm
POIDS	
NET	11.2 kg

ALIMENTATION

TENSION	230 V
FREQUENCE	50 Hz

PUISS. CONSOMMEE

PUISSANCE RESTITUEE	700 W
PUISSANCE MAX. NOMINALE	1100 W

Baccalauréat Professionnel SYSTÈMES ÉLECTRONIQUES NUMÉRIQUES			
Champ professionnel : ElectroDomestique			
Session : Juin 2018	DOSSIER TECHNIQUE – NORMES DOCUMENTATION CONSTRUCTEUR	Durée : 4 heures	Page
Épreuve : E2		Coefficient : 5	DT 40 / 46



Service Information

MICRO-ONDES COMPACT

MWD 307/WH

8587 307 99291

Last Modification: 16.06.2012

Creation Date: 10.11.2011

CONSEILS DE SÉCURITÉ

*POUR EVITER TOUT ACCIDENT OU D'ENDOMMAGER L'APPAREIL, SUIVRE LES REGLES SUIVANTES POUR REPARER UN FOUR MICRO-ONDES:
DEBRANCHER TOUJOURS LA PRISE DE L'ALIMENTATION AVANT DE COMMENCER LA REPARATION. SI IL N'Y A PAS DE PRISE, COUPER L'ALIMENTATION ELECTRIQUE AU DISJONCTEUR.*

QUAND LA REPARATION D'UN FOUR MICRO-ONDES EST TERMINEE, ASSUREZ-VOUS, AVANT DE REBRANCHER LE COURANT QUE:

- TOUS LES BRANCHEMENTS INTERNES SONT CORRECTS.
- LES FILS SONT ISOLES ET NE TOUCHENT PAS LA PORTE OU LA CARROSSERIE, OU UNE ARETE COUPANTE.
- TOUTES LES CONNEXIONS DE TERRE SONT CONTROLEES ELECTRIQUEMENT ET MECANIQUEMENT.
- VOUS N'AVEZ EN AUCUNE FACON MODIFIE LES SYSTEMES DE SECURITE EXISTANTS DANS LE FOUR.
- LES PIECES QUE VOUS UTILISEZ SONT CONFORMES AUX SPECIFICATIONS DU FABRICANT.

N'ENTREPRENEZ PAS UNE REPARATION SI VOUS AVEZ LE MOINDRE DOUTE QUANT A VOTRE COMPETENCE POUR LA REALISER.

LES PERSONNES NE DOIVENT PAS ETRE EXPOSEES AUX MICRO-ONDES QUI RAYONNENT DU MAGNETRON. TOUTES LES CONNEXIONS MICRO-ONDES D'ENTREE ET SORTIE, LE GUIDE D'ONDES, FLASQUES ET JOINTS DOIVENT ETRE SURS. NE JAMAIS FAIRE FONCTIONNER LE MAGNETRON SANS UNE CHARGE PREVUE POUR ABSORBER L'ENERGIE. NE JAMAIS REGARDER A L'INTERIEUR DU GUIDE D'ONDES PENDANT QUE LE MAGNETRON EST EN FONCTION. NE JAMAIS FAIRE FONCTIONNER LE FOUR DECARROSSE SANS MESURER AU PREALABLE LES FUITES DE MICRO-ONDES PRES DU MAGNETRON ET DES GUIDES D'ONDES VISIBLES.

NE PAS FAIRE FONCTIONNER LE FOUR DANS LES CAS SUIVANTS:

- SI LA PORTE N'APPLIQUE PAS CORRECTEMENT CONTRE LE SUPPORT DE PORTE PARCE QU'ELLE EST VOILEE OU QUE LES CHARNIERES SONT ENDOMMAGEES.
- SI LES ENCADREMENTS OU LES JOINTS DE PORTE SONT ENDOMMAGES.
- SI LE FOUR PRESENTE LA MOINDRE DEFORMATION VISIBLE.
- SI LA PORTE NE FERME PAS CORRECTEMENT.

N'UTILISEZ PAS LE FOUR SI DES COMPOSANTS DE LA FERMETURE DE PORTE, LA PORTE DU FOUR, OU L'ASSEMBLAGE DU GENERATEUR DE MICRO-ONDES SONT DEFECTUEUX. ILS DOIVENT ETRE REMPLACES.

ATTENTION: HAUTE TENSION

IL Y A UN RISQUE DE HAUTE TENSION MORTELLE SUR LE TRANSFORMATEUR H.T, LE CONDENSATEUR H.T. ET LE MAGNETRON. PAR CONSEQUENT, N'ESSEYER JAMAIS DE MESURER LA HAUTE TENSION ET PRENEZ TOUJOURS LE PLUS GRAND SOIN POUR EFFECTUER DES MESURES ELECTRIQUES A L'INTERIEUR DU FOUR.

Baccalauréat Professionnel SYSTÈMES ÉLECTRONIQUES NUMÉRIQUES

Champ professionnel : ÉlectroDomestique

Session : Juin 2018	DOSSIER TECHNIQUE – NORMES DOCUMENTATION CONSTRUCTEUR	Durée : 4 heures	Page
Épreuve : E2		Coefficient : 5	DT 41 / 46

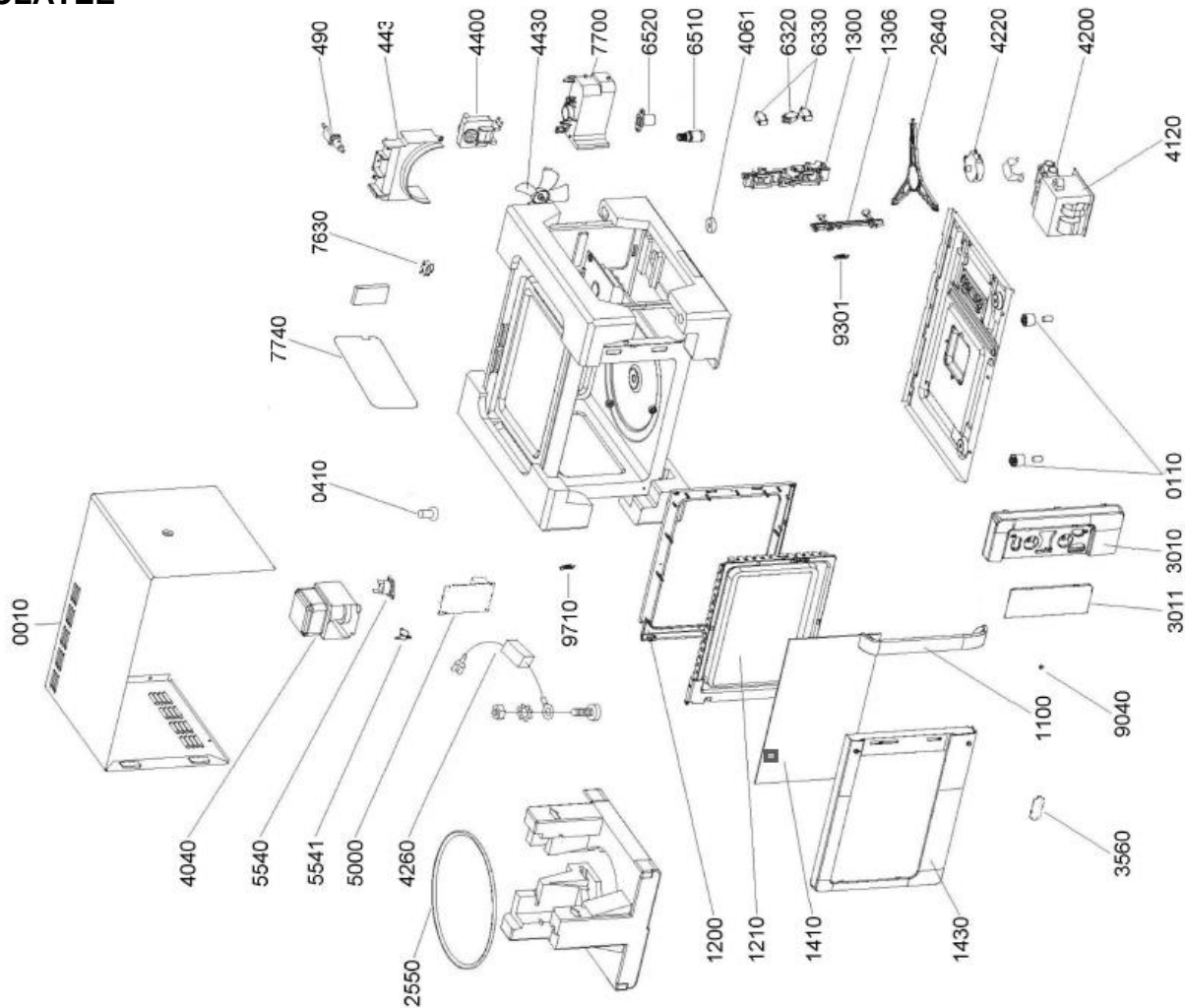


Service Information

MICRO-ONDES COMPACT

MWD 307/WH

VUE ÉCLATÉE



LISTE DE PIÈCES

Pos	12NC	Description
0010	4801 201 01077	CARROSSERIE OUTER WHFW
0110	4819 902 00694	PIED ROND
0410	4801 201 01102	AXE
1100	4801 201 01088	POIGNEE PORTE
1200	4801 201 01084	CONTRE-PORTE FRAME
1210	4801 201 00989	BATI
1300	4812 270 18053	SUPPORT SWITCH
1306	4801 201 00333	VERROU PORTE
1410	4801 201 01138	PORTE EXTER.
1430	4801 201 01152	BATI
2550	4801 201 01083	PLATEAU TOURN.
2640	4801 201 01095	BAGUE TT
3010	4801 201 01143	BANDEAU
3011	4820 000 07967	TABLE D'AFFICHAGE
3560	4801 201 01445	AFFICHEUR LENS
4040	4801 201 01017	MAGNETRON
4061	4812 532 68106	JOINT ETANCHE, MOTEUR TOURNANT
4120	4820 000 03235	TRANSFORMATEUR HV (Package)
4200	4801 201 01093	CONDENSATEUR HV
4220	4801 201 01094	MOTEUR TT
4260	4801 201 01082	DIODE HV
4400	4801 201 01099	MOTEUR VENTIL.
4430	4801 201 01024	TURBINE
4431	4801 201 01106	GUIDE D AIR fan
4900	4801 201 01153	CORDON SECTEUR
5000	4801 201 01444	PLATINE CONTROL
5540	4812 282 48264	THERMOSTAT SECURITE 165#C
5541	4801 201 01079	THERMOSTAT
6320	4801 201 01097	INTERRUPTEUR
6330	4801 201 01096	INTERRUPTEUR
6510	4819 134 88124	LAMPE
6520	4801 201 01028	LAMPE
7630	4801 201 01019	FILTRE SECTEUR
7700	4801 201 01021	GUIDE D AIR
7740	4812 442 29264	CACHE MICA PLATE
9040	4801 201 01146	ENTRETOISE
9301	4801 201 00331	RESSORT
9710	4801 201 01639	FUSIBLE H.V.

Baccalauréat Professionnel SYSTÈMES ÉLECTRONIQUES NUMÉRIQUES

Champ professionnel : ÉlectroDomestique

Session : Juin 2018

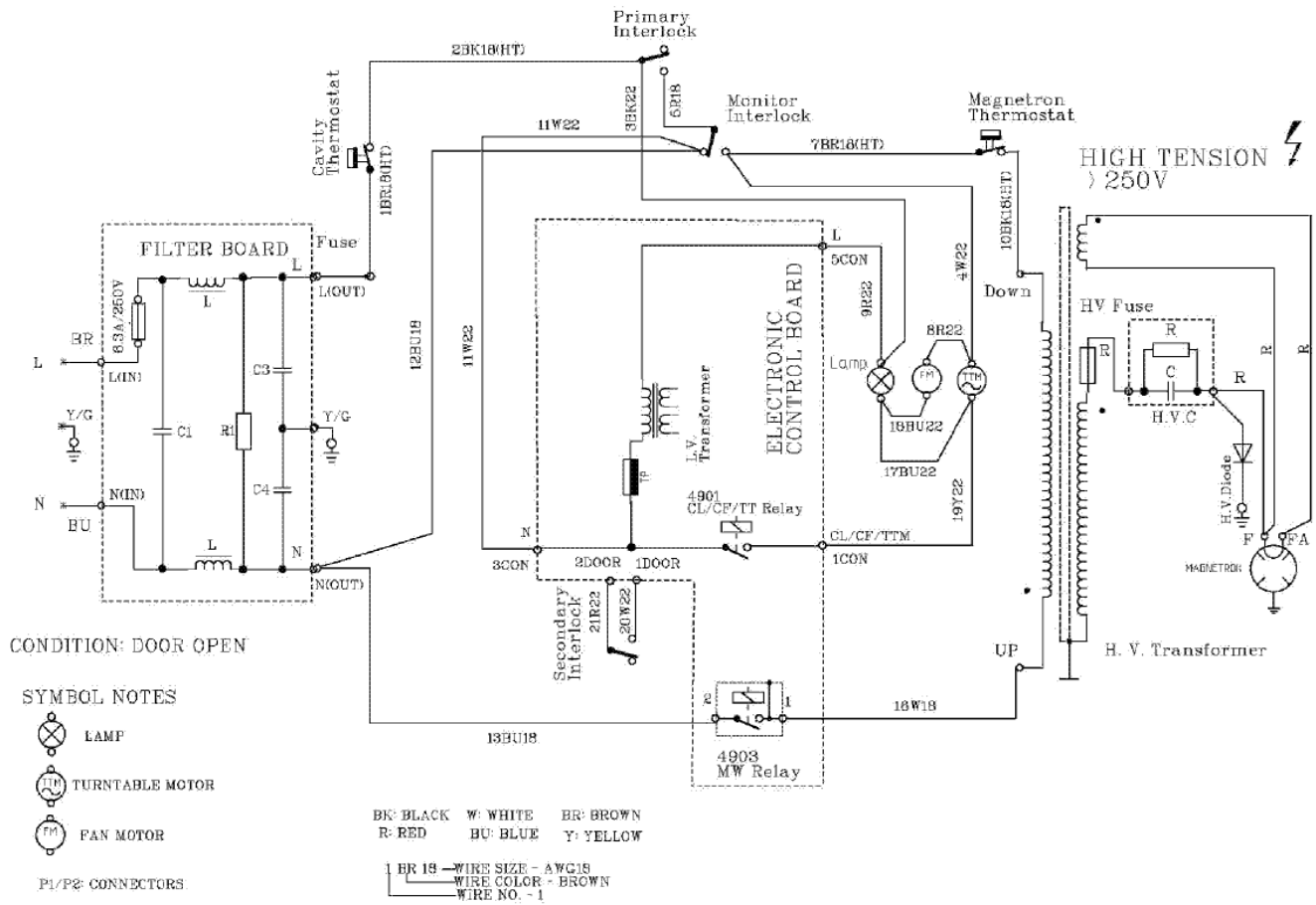
**DOSSIER TECHNIQUE – NORMES
DOCUMENTATION CONSTRUCTEUR**

Durée : 4 heures

Coefficient : 5

Page
DT 42 / 46

Schéma de câblage (Porte four ouverte)



MT_092

Cavity thermostat	Thermostat cavité	Lamp	Lampe
FM	Moteur ventilateur	Magnetron	Magnétron
Filter Board	Filtre	Magnetron thermostat	Thermostat magnétron
H.V.C	Condensateur HT	Monitor interlock	Inter porte sécurité
H.C diode	Diode HT	Primary interlock	Inter porte primaire
H.V Transformer	Transformateur HT	Control Board	Platine puissance
Sec interlock	Inter porte secondaire	TTM	Moteur plateau tournant

Baccalauréat Professionnel SYSTÈMES ÉLECTRONIQUES NUMÉRIQUES

Champ professionnel : ElectroDomestique

Session : Juin 2018

**DOSSIER TECHNIQUE – NORMES
DOCUMENTATION CONSTRUCTEUR**

Durée : 4 heures

Page

Épreuve : E2

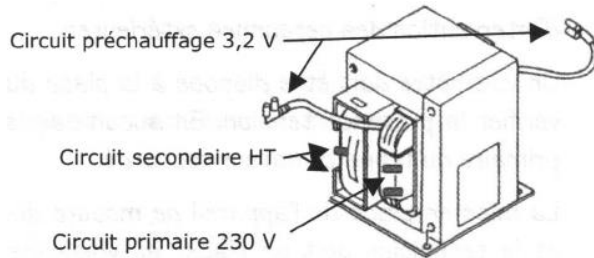
Coefficient : 5

DT 43 / 46

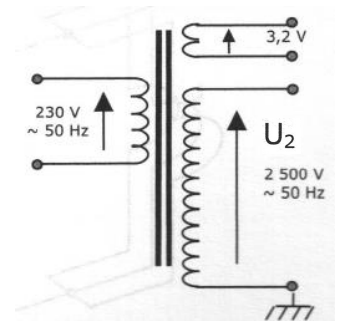
ANNEXE N°33

Micro-ondes – Mesures / Vérifications

Test du transformateur



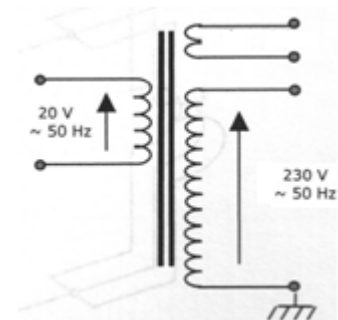
U_1



$$m = \frac{U_2}{U_1} = \frac{N_2}{N_1}$$

Test du transformateur sous tension réduite (abaisseur de tension)

1. Débrancher et démonter entièrement le transformateur
2. Protéger la zone d'essai des personnes extérieures
3. Raccorder un voltmètre au primaire de l'appareil
4. Raccorder un cordon avec une cosse ronde en la vissant à l'un des trous de fixation de la carcasse du transformateur
5. Raccorder via un interrupteur le secondaire à une source 230V~50Hz
6. Basculer l'interrupteur de manière à alimenter le secondaire sous 230V
7. Une mesure correcte doit se situer autour de 20V~50Hz au primaire



Mesure de la valeur des enroulements à l'ohmmètre hors tension

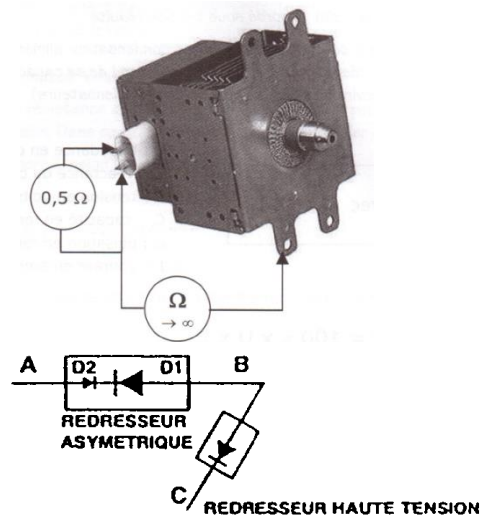
Valeurs Indicatives	Résistances
Enroulement primaire	1 à 2 Ω
Enroulement TBT	0,1 à 1 Ω
Enroulement HT	50 à 120 Ω

Test du magnétron à l'ohmmètre – hors tension –

Valeurs Indicatives	Résistances
Filament de préchauffage	< 2 Ω
Isolement	infini

Test du redresseur haute-tension – hors tension –

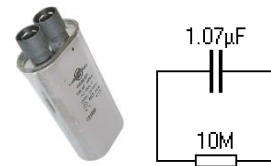
Valeurs Indicatives	Résistances
RB-C	Infinie
RC-B	> 100 KΩ
RA-B	Infinie
RB-A	Infinie



Note : Pour la mesure de la résistance du redresseur, les batteries de l'appareil de mesure doivent être supérieures à 10 V – tension de seuil de la diode – .

Test du redresseur haute tension – hors tension –

1. Isoler le condensateur haute tension du circuit.
2. La vérification de la continuité doit être effectuée à l'aide d'un appareil de mesure réglé sur la valeur la plus élevée de la résistance.
3. Un condensateur normal indique une continuité pendant une courte période (lancement) et ensuite une résistance de 10 M Ω environ.



- Note :
- un condensateur court-circuité indique une continuité permanente -0 Ω - ;
 - un condensateur ouvert indique 10 M Ω à cause de sa résistance interne de 10 M Ω ;
 - si le fil interne est ouvert dans le condensateur haute tension, le condensateur indique une résistance infinie.

Baccalauréat Professionnel SYSTÈMES ÉLECTRONIQUES NUMÉRIQUES

Champ professionnel : ElectroDomestique

Session : Juin 2018	DOSSIER TECHNIQUE – NORMES DOCUMENTATION CONSTRUCTEUR	Durée : 4 heures	Page
Épreuve : E2		Coefficient : 5	DT 45 / 46

ANNEXE N°34

Mesures effectuées sur le Micro-ondes

Lors d'un fonctionnement normal du four à micro-ondes, les valeurs suivantes de tensions et de courant sont mesurées.

Transformateur élévateur

Tension efficace aux bornes du primaire – 230 V
 Tension efficace aux bornes du secondaire HT – 2500 V
 Tension efficace aux bornes du secondaires BT – 3,15 V
 Intensité absorbée au primaire à vide – 1,5 A
 Intensité absorbée au primaire en fonctionnement – 8 A

Le rapport de transformation du transformateur donné par le fabricant est $m = 10,87$.

Test transformateur branché en abaisseur – Vous obtenez 22 V.

Vous mesurez à l'ohmmètre la résistance des enroulements du transformateur, vous obtenez : $57,3 \Omega / 1,6 \Omega / 0,2 \Omega$.

Étude magnétron

Vous mesurez une résistance de 0,2 Ohms de l'enroulement de préchauffage, de plus il n'y a pas de continuité électrique entre le filament du magnétron et la carcasse de ce dernier. Ce qui implique qu'il n'y a pas de défaut d'isolement du magnétron.

Étude Diode HV (HT)

La tension de seuil de la diode est d'environ $U_0 = 10 \text{ V}$.
 Un multimètre fonctionnant généralement avec une pile de 9 V, il n'est pas possible de l'utiliser pour en tester le fonctionnement.

Rappel du schéma du montage électrique nécessaire afin de tester la diode HT sous tension :

