

DANS CE CADRE	Académie :	Session : Juin 2018
	Examen : Baccalauréat Professionnel Systèmes Électroniques Numériques	Série :
	Spécialité/option : ÉlectroDomestique	Repère de l'épreuve : E2
	Épreuve/sous épreuve : Analyse d'un système Électronique	
	NOM :	
NE RIEN ÉCRIRE	(en majuscule, suivi s'il y a lieu, du nom d'épouse)	
	Prénoms :	N° du candidat <input type="text"/>
	Né(e) le :	(le numéro est celui qui figure sur la convocation ou liste d'appel)
	Appréciation du correcteur	
	Note : <input type="text"/>	

Il est interdit aux candidats de signer leur composition ou d'y mettre un signe quelconque pouvant indiquer sa provenance.

Baccalauréat Professionnel
SYSTÈMES ÉLECTRONIQUES NUMÉRIQUES

Champ professionnel : ÉlectroDomestique

ÉPREUVE E2

ANALYSE D'UN SYSTÈME ÉLECTRONIQUE

Durée 4 heures – coefficient 5

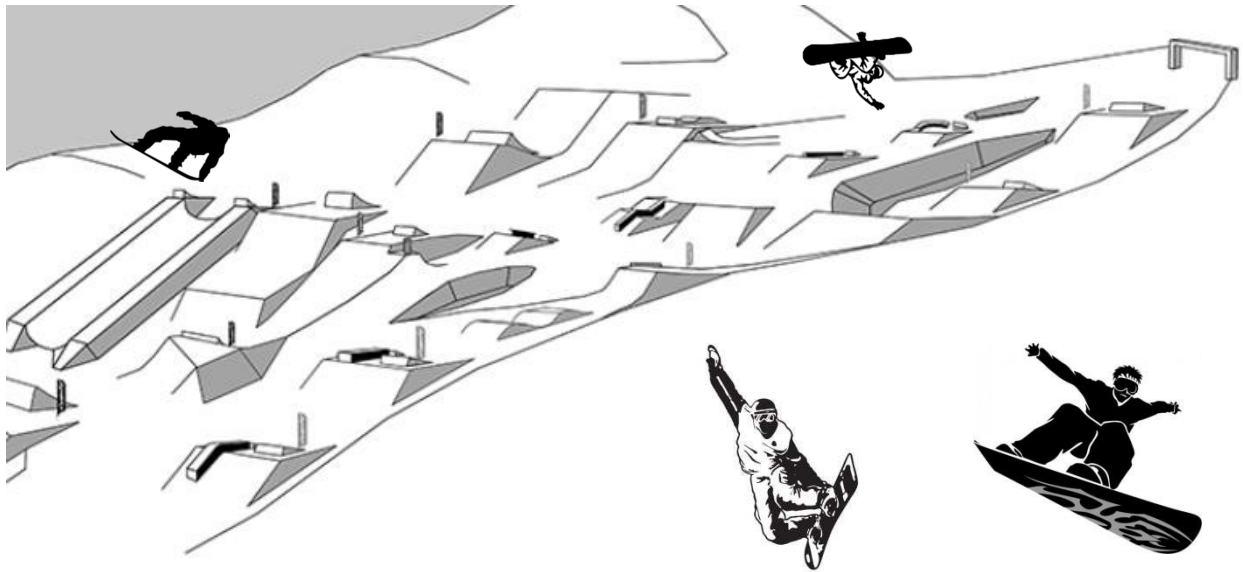
CORRECTION

Baccalauréat Professionnel Systèmes Électroniques Numériques	1806-SENT/AP1806-SENT	Dossier Corrigé
ÉPREUVE E2	Session Juin 2018	Durée : 4H
	Coefficient : 5	Page C1/29

NE RIEN ÉCRIRE DANS CETTE PARTIE

Partie 1 : mise en situation et présentation du projet

Le sujet portera sur l'étude des installations techniques autour du snow park d'une station de ski.



1.1 Présentation du projet

Le snow park de la station de ski est composé de différents éléments permettant les nouveaux types de glisse. Un espace freestyle « slopestyle » permet de réaliser différentes acrobaties. Au bas du snow park, un bâtiment contient différents espaces (espace de vente des forfaits, espace de détente : cool zone, local technique, etc.). Le snow park est bordé par une remontée mécanique type télésiège, il est sonorisé sur toute sa longueur. L'espace « cool zone » du bâtiment, associé à sa terrasse, permet aux usagers (skieurs, surfeurs, etc.) de revoir les vidéos tournées par les caméras IP du snow park et d'échanger sur les pratiques sportives.



NE RIEN ÉCRIRE DANS CETTE PARTIE

1.2 Mise en situation par champ technique

1.2.1 Télécommunications et réseaux



Le bâtiment situé en bas du snow park est équipé d'une "box" professionnelle qui, associée à un pare feu, permet le routage de données à caractère privé ou professionnel par intranet et/ou internet.



Le réseau informatique est composé de sous-réseaux sécurisés : sous-réseau snow park, sous-réseau gestion forfaits, sous-réseau office tourisme, etc.

Les applications sont liées au pilotage, à la configuration, au paramétrage, au contrôle, à la supervision de différentes applications (gestion / comptabilité, caméras, diffusion de spots publicitaires, etc.).

1.2.2 Alarme sécurité incendie



Le bâtiment situé en bas du snow park doit être équipé d'un système de sécurité incendie (en raison de l'accès du public).

Certaines zones (espace de vente de forfaits, régie technique, espace cool zone, etc.) sont placées sous alarme intrusion.

L'accès aux casiers à skis, actuellement libre, devra être limité aux seuls skieurs portant un badge magnétique.

Pour assurer la sécurité des skieurs, l'installation d'un système de vidéosurveillance est envisagée.

1.2.3 Électrodomestique



Le bâtiment situé en bas du snow park dispose d'une salle de repos équipée d'un lave-vaisselle et d'un four micro-ondes. Cette pièce permet aux salariés des caisses des remontées mécaniques de la station de prendre leurs repas sur leur lieu de travail.

1.2.4 Audiovisuel multimédia



L'espace «cool zone» permet aux riders, snowboarders, skieurs d'avoir un espace de détente pour écouter de la musique, revoir leurs exploits, figures, via un système de vidéo projection associé à différents équipements multimédias.

Les caméras embarquées (personnelles ou louées) des skieurs peuvent être visionnées en connexion Wi-Fi ou via un PC portable.

NE RIEN ÉCRIRE DANS CETTE PARTIE

Cette zone est équipée de :

- un lecteur CD Denon DCD-1510 AE ;
- un vidéoprojecteur EPSON EB-G6250W ;
- un écran de projection LUMENE fixe 172 x 305 cm (16/9) ;
- un PC portable ASUS N550JV-CN305H ;
- un amplificateur Denon PMA-1510AE ;
- une paire d'enceintes JBL ES90 ;
- une infrastructure réseau filaire avec un point d'accès Wi-Fi.

Par ailleurs, l'évolution de l'installation audiovisuelle a entraîné l'acquisition des équipements suivants :

- un téléviseur Samsung UHD SMART 3D UE55F9000 ;
- un lecteur Blu-ray MARANTZ, UD5007 ;
- un serveur NAS Synology DiskStation DS3612xs.

1.2.5 Audiovisuel professionnel



La régie son au bas du snow park contient l'ensemble de la sonorisation (amplificateur, microphone, etc.) nécessaire à la diffusion de musique d'ambiance et d'animation sous plusieurs zones.

Des diffuseurs sonores externes sont fixés sur les pylônes de la remontée mécanique qui bordent l'espace de glisse free-style. Les diffuseurs internes sont placés dans le bâtiment.



Une commande d'éclairage permet de diffuser une ambiance lumineuse agréable.

Un caméscope/appareil photo permet de saisir les meilleurs instants offerts par les sportifs de haut niveau.

La désignation des matériels utilisés est rassemblée dans le tableau ci-dessous :

Désignation	Référence
Lecteur musical professionnel multi-source	PCR3000R
Amplificateur Mélangeur	MA247
Amplificateur 2 canaux 480 W/100 V ou 2x240 W/100 V	PA2240BP
Projecteur de son 62 W/100 V	MPLT 62-G
Enceinte 2 voies 200 W/16 Ω, 60 W/100 V	MASK 6T-BL
Enceinte 2 voies 70 W/16 Ω, 20 W/100 V	MASK 4T-BL
Contrôleur de volume mural 120 W	E-VOL 120
Microphone d'annonces 2 zones	MICPAT-2
Tête de microphone ME35	ME 35
Col-de-cygne 40 cm	MZH 3040
Pied de table (sans touche micro)	MZTX 31
Câble (type B Euroblock, type F RCA-RCA Cinch Stéréo, type K RCA-Mini-Jack, Audio 2 x 2 x 0,22 mm ² , Enceinte 2-core 1,5 mm ²)	

NE RIEN ÉCRIRE DANS CETTE PARTIE

- Les zones à sonoriser sont les suivantes :
- zone 1 : le snow park ;
 - zone 2 : la terrasse ;
 - zone 3 : l'espace « cool zone » ;
 - zone 4 : la régie son ;
 - zone 5 : les toilettes.

L'installation de sonorisation met en œuvre :

- des enceintes acoustiques montées en plafond (ceiling speakers) pour les zones 2, 3, 4 et 5 ;
- des projecteurs de son (sound projector) pour la zone 1.

Le système de distribution du signal audio choisi est dit « à tension constante ».

Un choix a été opéré et a conduit à opter pour une ligne 100 V.

Le caméscope utilisé pour filmer les séquences sportives est un modèle Sony FDR-AX1E.

Les projecteurs LED et la machine à effet neige sont commandés par une régie DMX.

La désignation des matériels utilisés est rassemblée dans le tableau ci-dessous :

Désignation	Référence
Projecteur LED Wash Pro – Noir – 572 x 10 mm	VDPLW57201
Projecteur LED PAR56	VDPLP56SB2
Machine à effet neige 1 000 W	VDP1000SWN
Contrôleur DMX 512	VDPC145

1.2.6 Électronique embarquée



Les pistes sont munies de systèmes de chronométrage qui permettent de mesurer les temps. Les temps de descente sont affichés via des écrans.

Le dispositif de vérification des forfaits est basé sur la technologie RFID.

Les contrôles d'accès aux remontées mécaniques sont réalisés au moyen de portiques « Freemotion Gate basic » de marque Skidata,

- les forfaits de cette station de ski sont de type Keycard basic (tag) ;
- l'encodeuse pour les caisses a pour référence « coder Unlimited Desk 1S/3S ».

Le chronométrage est réalisé avec un équipement de marque ALGE, constitué de :

- balises radio (TED TX 400) ;
- un système de chronométrage (Timy2).

NE RIEN ÉCRIRE DANS CETTE PARTIE

Partie 2 : questionnement tronc commun

2.1 Télécommunications et réseaux

Étude des caméras dômes réseaux PTZ AXIS Q6035/-E (cf. ANNEXE N°1 et N°22)

Le choix de ces caméras repose sur 4 raisons principales :

- une résolution élevée (HDTV) ;
- une alimentation PoE ;
- une bonne résistance au vandalisme ;
- une grande résistance au froid et à l'humidité.

Elles sont installées sur les pistes ainsi qu'en ville et sont connectées de manière filaire aux ports PoE des switchs Cisco 2960.

Question 2.1.1

Donner la signification de l'acronyme PoE. Expliquer l'intérêt de la technologie PoE.

Power Over Ethernet : cela permet d'alimenter la caméra via le câble réseau.

Question 2.1.2

Cocher le(s) débit(s) utilisable(s) par cette caméra.

10 Mbits/s 100 Mbits/s 1 Gbits/s 10 Gbits/s

Étude des câbles reliant les caméras

Le câble réseau reliant la caméra au switch est un câble de marque Nexans SF/UTP AWG24 LSZH+PE (cf. ANNEXE N°2)

Question 2.1.3

Donner sa catégorie et sa fréquence maximale d'utilisation.

Catégorie 6 Fréquence = 250 Mhz

Question 2.1.4

Cocher le(s) débit(s) que ce câble est capable de supporter.

10 Mbits/s 100 Mbits/s 1 Gbits/s 10 Gbits/s

Question 2.1.5

Cocher la (les) bonne(s) réponse(s) pour la constitution du câble.

le câble est :	<input checked="" type="checkbox"/> blindé	<input type="checkbox"/> non blindé	<input checked="" type="checkbox"/> écranté	<input type="checkbox"/> non écranté
les paires sont :	<input type="checkbox"/> blindées écrantées	<input checked="" type="checkbox"/> non blindées	<input type="checkbox"/> écrantées	<input checked="" type="checkbox"/> non

NE RIEN ÉCRIRE DANS CETTE PARTIE

Question 2.1.6

Le câble assure certaines protections.

Cocher la (les) bonne(s) réponse(s) :

- des perturbations extérieures
- de la paradiaphonie
- de l'humidité.
- aux UV.

Étude du réseau fibre optique (cf. ANNEXE N°3)

La fibre optique (dénomination MD SP694 –FIBRE OPTIC CABLE - 72*SM) a été choisie pour les qualités suivantes :

- haute résistance mécanique ;
- résistance aux basses températures ;
- protection anti-rongeur ;
- non propagation du feu.

Question 2.1.7

Donner le nombre maximal de tubes constituant ce câble.

6 tubes

Question 2.1.8

Donner le nombre maximal de fibres constituant chaque tube et calculer le nombre total de fibres présentes.

12 d'après la documentation technique, le nombre total = $6 \times 12 = 72$ fibres optiques.

Débit maximum admissible par fibre :	10 Gbps
Longueur maximum admissible par fibre :	10 000 mètres pour SM

NE RIEN ÉCRIRE DANS CETTE PARTIE

2.2 Alarme sécurité incendie (cf. ANNEXE N°5)

Le bâtiment est un magasin situé au pied du snow park. Il apporte un cadre chaleureux aux touristes et participants. Le bâtiment a une capacité d'accueil maximale de 150 personnes.

Le CCTP (Cahier des Clauses Techniques Particulières) précise les contraintes liées à l'installation du Système de Sécurité Incendie (S.S.I.). Vous trouverez des extraits ci-dessous.

Exploitation du S.S.I.

Les espaces réservés au public sont isolés des espaces privés du personnel pour garantir une protection contre l'incendie. L'équipement d'alarme est installé dans le local technique.

La détection est effectuée à partir des déclencheurs manuels d'alarme implantés à chaque issue qui s'ouvre vers l'extérieur.

Question 2.2.1

Cocher la fonction principale d'un S.S.I.

- indiquer les sorties de secours de façon lumineuse en cas d'incendie.
- effectuer la mise en sécurité d'un bâtiment en cas d'incendie.
- assurer un niveau d'éclairage uniforme à toute la surface d'un local.

Question 2.2.2

Déterminer la spécificité de l'établissement, c'est-à-dire sa nature et son type en complétant le tableau suivant.

	Nature de l'établissement	Type d'établissement
Spécificité de l'établissement	Magasin	M

Question 2.2.3

Rappeler la capacité d'accueil maximale dans le bâtiment.

150 personnes maximum d'après le CCTP

	Catégorie du SSI (A, B, C, D, E, aucune)	Type d'équipement d'alarme
Choix du SSI et de l'équipement d'alarme	aucune	Type 4

NE RIEN ÉCRIRE DANS CETTE PARTIE

Question 2.2.5

Déterminer la composition de l'équipement d'alarme (alimenté sur secteur) à installer.

Type 4 donc :
déclencheurs manuels (DM), tableau d'alarme type 4, diffuseur sonore (DS), télécommande et diffuseur lumineux

Question 2.2.6

Indiquer les caractéristiques du câble C2 pour le raccordement des DM (nombre de paires, section et comportement au feu).

Il comporte une paire de fils de 9/10 mm de section, il est dit « non propagateur de flamme ».

Question 2.2.7

Indiquer les caractéristiques du câble CR1 pour le raccordement du diffuseur sonore (nombre de paires, section et comportement au feu).

Il comporte une paire de fils de 1,5 mm² de section, il est dit « résistant au feu ».

2.3 Électrodomestique (cf. ANNEXE N°7)

Le lave-vaisselle de la zone de repos des salariés des remontées mécaniques étant en panne, vous intervenez pour installer et configurer le nouveau lave-vaisselle Miele G1344.

Question 2.3.1

Indiquer la valeur à programmer pour le réglage de l'adoucisseur sachant que la compagnie distributrice dont dépend la station de ski indique un degré de dureté d'eau de 43°f.

24

NE RIEN ÉCRIRE DANS CETTE PARTIE

Question 2.3.2

Préciser la raison pour laquelle la porte du lave-vaisselle doit être ouverte à moitié lors du remplissage du réservoir à sel.

Le réservoir à sel se trouve dans la porte il faut donc l'ouvrir à **moitié**, afin que le sel puisse descendre intégralement dans le réservoir.

Question 2.3.3

Trouver la quantité de sel régénérant qu'il faut mettre dans le lave-vaisselle lors de la première mise en service.

1 kg

Question 2.3.4

Indiquer l'opération à effectuer immédiatement après avoir rempli le réservoir à sel.

2 réponses possibles :

Lancez immédiatement après le programme "Rapide" à vide (sans la fonction Turbo) pour diluer puis vidanger la saumure qui a débordé.

OU

Nettoyer les résidus de sel au niveau de l'orifice de remplissage.

Question 2.3.5

Donner la raison pour laquelle la diode « Sel » reste allumée après avoir rempli le réservoir.

Elle reste allumée jusqu'à ce qu'une solution saline suffisamment concentrée se soit constituée.

Question 2.3.6

Déterminer la capacité du réservoir de produit de rinçage.

Le réservoir à produit de rinçage a une capacité de 110 ml.

NE RIEN ÉCRIRE DANS CETTE PARTIE

2.4 Audiovisuel multimédia (cf. ANNEXE N°8)

La station de ski propose un service de location de caméra HD GoPro Hero3 White Edition (un modèle de caméra miniature antichoc et étanche). Les skieurs peuvent récupérer leurs images soit en achetant la carte SD, soit en les transférant via un câble USB fourni gratuitement, soit en achetant un montage sur support DVD ou téléchargeable depuis une plateforme internet.



Cette caméra dispose de paramètres par défaut qui permettent à tout individu de réaliser aisément des séquences HD. Néanmoins Il est important de respecter quelques critères dans le choix des cartes mémoires.

Un skieur souhaite réaliser un film de ses exploits en PAL 720p à 25 images par seconde puis le diffuser sur YouTube afin de partager ce moment.

Question 2.4.1

Donner la résolution maximale en mode vidéo de la caméra GoPro HD Hero3 White Edition.

1 920 x 1 080 ou 1 080p

Question 2.4.2

Indiquer s'il est possible de filmer en mode 720p à 25 ips.

Oui (voir doc)

Question 2.4.3

PAL et NTSC sont deux standards de codage du signal vidéo analogique en couleur.

Rechercher le standard vidéo à utiliser pour réaliser le film souhaité.

Il faudra choisir le standard PAL.

Question 2.4.4

Donner la signification des termes suivants: H.264, MP4.

H.264	H.264 est un codec de compression vidéo numérique des images et vidéo haute définition.
MP4	MP4 : est un format de fichier ou un conteneur de données audio/vidéo.

NE RIEN ÉCRIRE DANS CETTE PARTIE

Question 2.4.5

Citer les différentes normes de cartes mémoires compatibles avec cette caméra.

microSD, microSDHC, microSDXC

Un skieur souhaite exporter sa vidéo sur YouTube, il utilise pour cela le logiciel GoPro studio. La capture suivante indique les différents réglages effectués sur le logiciel.

YouTube
For the best quality and compatibility with YouTube

Vimeo
For the best quality on Vimeo

Mobile Device
Smaller resolution and file size for mobile devices

HD 720p
Basic HD for playback on a range of devices

HD 1080p
Full HD for playback on the computer or TV

FILE FORMAT H.264 (MP4)
FRAME SIZE Source (720p)
FRAME RATE 23.976 (24p)
BITRATE (Mbps) 5

h / min / sec
Video Length: 00:10:29
Estimated File Size: ?

Question 2.4.6

Compléter le tableau suivant à partir de la capture d'écran ci-dessus :

Format de compression	H264
Résolution	720p
Débit	5 Mbits/s
Durée en secondes	629 s

Question 2.4.7

Calculer la taille en Mio de la séquence vidéo à exporter à partir des données de la capture d'écran précédente.

On rappelle (1Mio= 1 024 kio, 1kio = 1 024 octets, 1 octet = 8 bits)

produit en croix ou la relation Poids = Durée x Débit
 $(10 \times 60 + 29) \times 5\,000\,000 = 3\,145\,000\,000$ bits
 $3\,145\,000\,000 / (1\,024 \times 1\,024 \times 8) = 374,91$ Mio

NE RIEN ÉCRIRE DANS CETTE PARTIE

2.5 Audiovisuel professionnel

La station emploie un animateur chargé de commenter et filmer en haute définition les performances des sportifs. L'animateur est également chargé d'installer une ambiance propice à la détente.

Pour y parvenir, l'animateur utilise une régie de lumière DMX située dans le local technique qui permet de piloter une machine à effet neige ainsi que des projecteurs à LED.

La régie dispose d'une ouverture vitrée avec vue panoramique sur le now park, ce qui permet d'observer les sportifs et de diffuser les commentaires simultanément sur l'ensemble des zones de la station grâce à l'amplificateur mélangeur MA247 et l'amplificateur PA2240BP. L'animateur utilise un microphone électrostatique ME 35 adapté à la sonorisation.

Le lecteur musical professionnel multi-source PCR3000R produit la musique pour l'ensemble des zones.

Question 2.5.1

Compléter le tableau ci-dessous en prenant soin d'utiliser les repères lisibles sur la documentation constructeur du lecteur PCR3000R (face arrière = rear panel) visible en ANNEXE N° 10.

Repère du connecteur visible sur la documentation constructeur	1	3	8	9
Nom du connecteur	F	RCA stéréo ou Cinch	Optique / TosLink / Toshiba Link	RCA orange (ou noir) S/PDIF (Sony/Philips Digital Interface Format)
Entrée ou sortie	Entrée	Sortie	Sortie	Sortie
Analogique et / ou numérique	Analogique Numérique (dab)	Analogique	Numérique	Numérique

Question 2.5.2

Déterminer la directivité du microphone ME 35 à l'aide du diagramme polaire visible en ANNEXE N° 11 et expliquer l'avantage d'utiliser un microphone de ce type de directivité.

Supercardiøide

Il permet d'atténuer très fortement les sons d'incidence hors-axe non désirés.

NE RIEN ÉCRIRE DANS CETTE PARTIE

Question 2.5.3

Relever le niveau d'atténuation à 500 Hz à 90° à l'aide du diagramme polaire du microphone.

10 dB

Question 2.5.4

Pour la diffusion sonore sur la terrasse (zone 2), on utilise des enceintes MASK6T d'indice de protection IP64 (ANNEXE N° 15).

Déduire si l'enceinte peut être installée en extérieur. Justifier la réponse

Oui car le 2^{ème} chiffre de l'indice IP64 « 4 » nous renseigne sur la protection contre la pénétration des liquides, l'enceinte est effectivement protégée contre les projections d'eau de toutes directions.

Question 2.5.5

Dans la mise en situation, on peut lire que l'enceinte MASK6T s'utilise en 16 ohms (200 W). On peut donc utiliser 4 enceintes en parallèle sur un canal d'amplificateur standard 4 ohms.

Justifier cette affirmation par un calcul.

$$Z_{eq} = 1/(4 \times 1/16) = 4 \text{ ohms}$$

Question 2.5.6

Expliquer la différence entre une enceinte active et une enceinte passive.

Une enceinte passive reçoit un signal sonore amplifié.

Une enceinte active est une enceinte qui comporte un amplificateur, elle doit être alimentée en énergie.

NE RIEN ÉCRIRE DANS CETTE PARTIE

2.6 Électronique embarquée (cf. ANNEXES N°12 et 13)

Avec une fréquentation de 5 000 skieurs par jour, la station de ski a souhaité faire évoluer son contrôle d'accès pour diminuer les files d'attente et satisfaire les utilisateurs mais aussi pour mettre un terme aux fraudes.

Aux heures de pointe, en bas des pistes, les 4 portiques du télésiège 4 places, doivent être capables d'assurer un débit passager de 2 400 pers/heure.

Les décideurs ont opté pour les bornes Freemotion Gate 'Basic' de SkiData associées aux keycard basic (tag) et à l'encodeuse Coder Unlimited Desk 1S/3S.



Vous allez devoir valider leur choix.

Question 2.6.1

Déterminer la technologie choisie pour faire de l'identification électronique aux accès des remontées mécaniques et préciser son principal avantage.

La RFID a été choisie pour permettre l'identification à l'accès aux remontées mécaniques. Son avantage est que l'identification se fait "sans contact".

Question 2.6.2

Déterminer si le support de forfait utilisé, appelé « Keycard Basic », est passif ou actif.

C'est un TAG passif.

Question 2.6.3

Pour s'identifier, le skieur doit placer son forfait dans sa veste du côté du lecteur (poche gauche), afin qu'il soit à proximité du lecteur intégré au portique.

Donner la fréquence de fonctionnement du Tag sachant qu'il doit être facilement lu (contrainte longue portée de 100 cm maximum).

Fréquence de fonctionnement de 13,56 MHz car longue portée

NE RIEN ÉCRIRE DANS CETTE PARTIE

Question 2.6.4

Préciser les caractéristiques de cette fréquence de fonctionnement (distance d'utilisation, débit, perturbation et atténuation).

Distance d'utilisation	<i>< 1 m</i>
Débit	<i>>100 Kbit OU 120 Kbit/s</i>
Perturbation	<i>Métal,</i>
Atténuation	<i>Eau, liquide et le corps humain</i>

Question 2.6.5

Relever les caractéristiques de la keycard en complétant le tableau ci-dessous (répondre en français).

Substrat, matière employée pour le support	<i>Plastic spécial résistant à l'eau</i>
Plage de température de fonctionnement	<i>-30 à + 50°C</i>
Durée de vie	<i>Plusieurs années</i>
Distance maximale de détection pour les bornes Freemotion Gate	<i><70 cm</i>
Norme de technologie RFID	<i>ISO 15693</i>

Question 2.6.6

Expliquer pourquoi il n'était pas possible d'utiliser un système (keycard + lecteur) ISO14443 dans le cas des forfaits de ski.

Pour une même fréquence de fonctionnement une keycard ISO 14443 a une portée de lecture de 10 cm seulement, ce qui n'est pas suffisant dans le cas des forfaits de ski.

NE RIEN ÉCRIRE DANS CETTE PARTIE

Question 2.6.7

Déterminer si le système permet d'assurer le débit de skieurs aux heures de pointe pour le télésiège 4 places.

700 personnes par heure pour une borne, donc $4 \times 700 = 2\,800$ personnes / heure > au débit de 2 400 personnes par heure requis.

Question 2.6.8

D'après les caractéristiques du système d'identification électronique, énumérer trois points qui font que le système répond aux besoins de la station.

- *Débit heures de pointe assuré.*
- *Distance maximale de détection respectée.*
- *Température de fonctionnement compatible.*
- *Lutte contre les fraudes.*

NE RIEN ÉCRIRE DANS CETTE PARTIE

Partie 3 : questionnement spécifique

Électrodomestique : LAVE-VAISSELLE (cf. ANNEXES N°7, 16 et 17)

Vous devez intervenir suite à l'appel téléphonique d'un employé qui se plaint de mauvais résultats de lavage de la vaisselle.

3.1) 1^{re} PARTIE : étude des caractéristiques de l'appareil

Question 3.1.1

Citer le principal avantage de la fonction « TURBO » dont est doté le lave-vaisselle.

Gain de temps sur la majorité des programmes.

Question 3.1.2

Calculer le gain de temps en minutes pour un programme « Quotidien 50°C ».

$93 - 78 = 15 \text{ mn}$

3.2) 2^e PARTIE : étude d'un élément particulier « Pompe de circulation MPPW »

Question 3.2.1

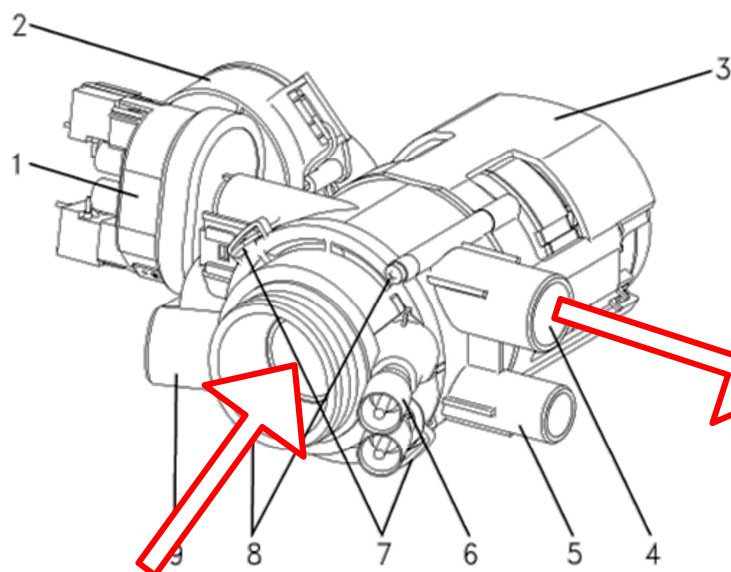
Indiquer le rôle du répartiteur d'aspersion.

Permettre l'aspersion par des différents bras séparément selon les phases de lavage, car la quantité d'eau admise dans les lave-vaisselle est trop faible pour faire fonctionner les 3 bras simultanément.

NE RIEN ÉCRIRE DANS CETTE PARTIE

Question 3.2.2

Indiquer sur le schéma ci-dessous par 2 flèches symbolisant l'entrée et la sortie, le sens du passage de l'eau dans la pompe pour un lavage alternatif par le bras d'aspersion du milieu.



- 1 Pressostat haute pression pompe B1/13
- 2 Position répartiteur d'aspersion B3/12 et moteur M24
- 3 Carter de pompe, électronique convertisseur de fréquence
- 4 Alimentation d'eau bras d'aspersion du milieu
- 5 Alimentation d'eau bras d'aspersion supérieur
- 6 Chauffage R1
- 7 Fixations couvercle carter de pompe
- 8 Vis de fixation couvercle carter de pompe
- 9 Alimentation d'eau bras d'aspersion inférieur

Question 3.2.3

Indiquer le temps d'alimentation en eau de chaque bras lors d'une aspersion alternée.

Lors d'une aspersion alternée la phase d'alimentation de chaque bras dure 30 secondes.

Question 3.2.4

Indiquer le nom de l'élément intégré dans le bras d'aspersion du milieu qui permet de détecter sa rotation.

Un aimant

Question 3.2.5

Indiquer dans quelles conditions le contrôle du capteur de rotation est effectué.

Uniquement si la pompe de circulation est commandée et si le répartiteur d'aspersion est en position « milieu ».

NE RIEN ÉCRIRE DANS CETTE PARTIE

Question 3.2.6

Calculer le temps écoulé entre chaque impulsion transmise au capteur de rotation sachant que la vitesse de rotation minimale du bras est de 5 tr/mn. Exprimer le résultat obtenu en secondes.

5 tours par minutes donc 1 tour dure les 12 secondes.
Le capteur reçoit donc une impulsion toute les 12 secondes.

Question 3.2.7

Indiquer la conséquence sur le bandeau de l'appareil si ce temps n'est pas respecté.

Un message d'anomalie temporaire apparaît.

Question 3.2.8

Donner une raison pouvant expliquer le rallongement du temps écoulé entre chaque impulsion.

Les couverts sont mal rangés dans le LV et l'un d'eux frotte sur le bras supérieur ce qui le ralentit voir le stop.

Question 3.2.9

Indiquer la procédure permettant d'annuler le message d'erreur.

La porte doit être refermée après la première ouverture pour annuler le message d'erreur.

NE RIEN ÉCRIRE DANS CETTE PARTIE

3.3) 3^e PARTIE : intervention sur l'appareil

Suite à la mise en service du lave-vaisselle un message d'erreur F51 apparaît sur le bandeau de l'appareil.

Question 3.3.1

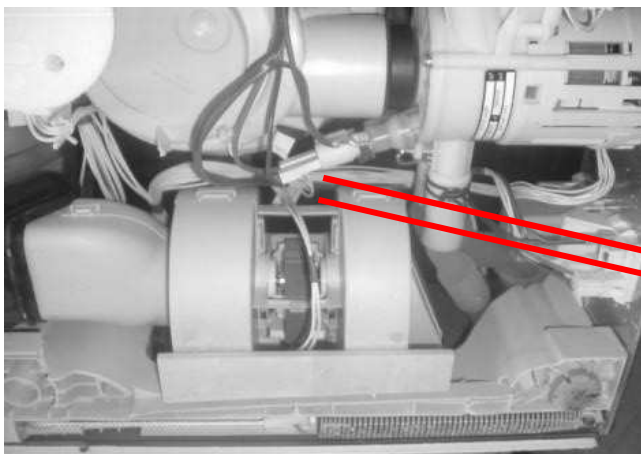
Indiquer les causes de dysfonctionnement correspondant à ce message.

Relais de chauffage défectueux, contact interrompu.
Bobine du relais de chauffage défectueuse.
Raccordement du relais de chauffage à l'électronique interrompu.
Pressostat de chauffage, interruption contact ou court-circuit.
Raccordement du pressostat de chauffage à l'électronique interrompu.
Corps étranger dans le pressostat de chauffage.
Électronique est défectueuse.

Vous souhaitez vérifier la valeur ohmique du thermoplongeur.

Question 3.3.2

Indiquer la précaution à prendre pour effectuer le contrôle du thermoplongeur, puis dessiner sur les photos présentées ci-dessous le câblage de votre appareil de mesure aux bornes du thermoplongeur, et sélectionner la fonction du multimètre.



Précaution :

Avant de faire la mesure il faut débrancher le connecteur d'alimentation du thermoplongeur.

Fonction de l'appareil de mesure :

Ohmmètre

NE RIEN ÉCRIRE DANS CETTE PARTIE

Question 3.3.3

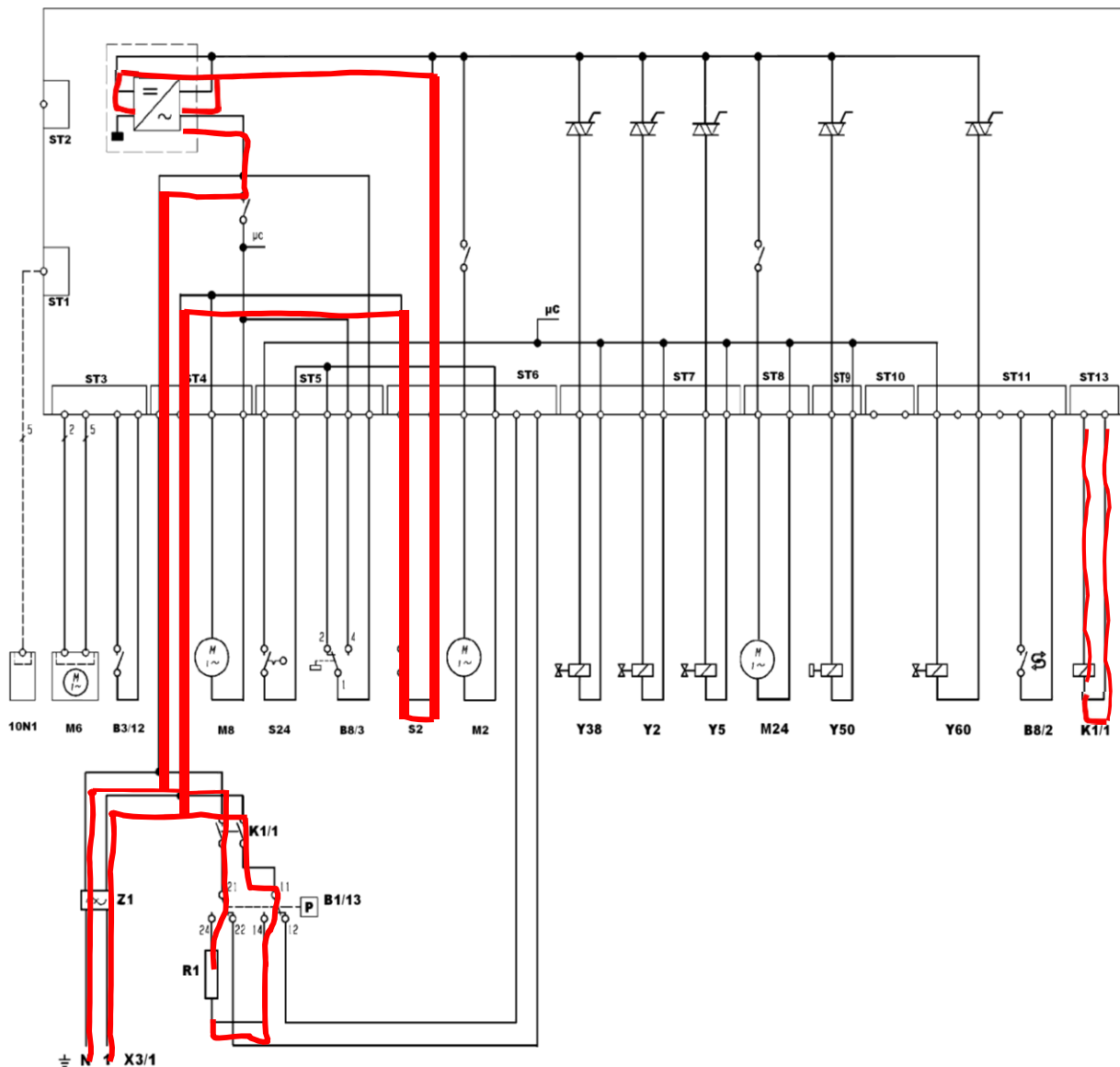
En faisant l'hypothèse qu'elle soit constante, calculer la valeur ohmique du thermoplongeur. On rappelle que la puissance du thermoplongeur est de 2 110 W sous 230 V.

$$R = U^2 / P = 230^2 / 2\,110 = 25 \Omega$$

Question 3.3.4

Surligner sur l'extrait du schéma de principe :

- le passage du courant concernant l'alimentation du thermoplongeur repéré R1 ;
- les éléments qui participent à son alimentation.



NE RIEN ÉCRIRE DANS CETTE PARTIE

Question 3.3.5

Déterminer la position des contacts du pressostat B1-13 ainsi que le niveau de tension que reçoit le module électronique NOVOTRONIC lorsque la pression est trop faible dans le circuit de cyclage.

Le niveau de tension entre les bornes L1 et N du module NOVOTRONIC est de 230 V lorsque la pression est trop faible, les contacts sont donc en position 21 / 22 et 11 / 12.

Après vérification de tous les éléments concernés par le code défaut F51, vous décidez de remplacer le module électronique.

Question 3.3.6

Déterminer les 4 critères à programmer à l'aide de la documentation accompagnant le module.

Hauteur de l'appareil + Dureté de l'eau + Variante pays et modèle

Question 3.3.7

Entourer en rouge les 3 lignes à modifier sur l'écran ci-dessous sachant que la variante du modèle est sélectionnée par défaut.

Programme d'aide au diagnostic Miele 4.5 - 09.12.2009

ID 1916 - ELPW -- Mode de programmation 15:51:03

Nom	Valeur
Dureté d'eau*	15 °d
Dosage produit de rinçage Y50*	3 ml
Signal sonore*	● Signal sonore activé
Adaptation Automatique*	● non
Température au lavage	● normal
Quantité d'eau augmentée	● non
Trempage	● désactivé(e)
Prélavage	● désactivé(e)
Deuxième rinçage intermédiaire	● désactivé(e)
Meilleur séchage	● désactivé(e)
Hauteur de l'appareil	● normal
Variante pays	
Largeur de l'appareil	

NE RIEN ÉCRIRE DANS CETTE PARTIE

Question 3.3.8

Entourer en rouge les paramètres à enregistrer sur les deux écrans ci-dessous.

Les 2 réponses sont acceptées

Nom	Valeur
Dureté d'eau*	15 °d
Dosage produit de rinçage Y50*	3 ml
Signal sonore*	Signal sonore activé
Adaptation Automatique*	non
Température au lavage	normal
Quantité d'eau augmentée	non
Trempage	désactivé(e)
Prélavage	désactivé(e)
Hauteur de l'appareil	normal
Variante pays	55 / 60 cm
Largeur de l'appareil	45 cm

NE RIEN ÉCRIRE DANS CETTE PARTIE

3.4 Électrodomestique – Four à MICRO-ONDES Miele Réf M8260-1

Vous intervenez suite à l'appel téléphonique d'un salarié des caisses des remontées mécaniques qui vous indique que le four ne chauffe plus et que l'affichage du bandeau ne s'allume plus.

1^{re} PARTIE : étude des caractéristiques du four à micro-ondes

Question 3.4.1

Indiquer les raisons pour lesquelles il ne faut jamais mettre en service un four à micro-ondes vide.

Les ondes seront réfléchies par la cavité et reviendront vers le magnétron.
Celui-ci sera rapidement détérioré.

Question 3.4.2

Indiquer les raisons pour lesquelles il ne faut pas mettre des récipients fermés dans un four à micro-ondes.

La pression engendrée par la vaporisation des molécules d'eau peut faire exploser les récipients.

2^e PARTIE : étude du fonctionnement du four à micro-ondes

Question 3.4.3

Calculer la valeur de l'intensité absorbée par le four à micro-ondes, sachant que sa puissance absorbée est de 1 370 W et indiquer ce qui serait observé sur un ampèremètre de contrôle lorsque le four fonctionne en mode puissance cyclée.

Calcul de l'intensité absorbée : $I = P / U = 1\,370 / 230 = 6\text{ A}$.
On observe que l'afficheur de l'ampèremètre indique 6 A pendant un certain temps (Ton) puis l'affichage passe à 0 A. Dans ce mode le magnétron fonctionne en « Tout ou Rien ». On constate une alternance « d'enclenchement » et « d'arrêt » du magnétron.

Question 3.4.4

Repérer, sur le schéma du DOCUMENT RÉPONSE 1 page 29, les 5 éléments du circuit Haute Tension :

- l'enroulement « Basse Tension secondaire » – Repère « a » –
- l'enroulement « Haute Tension secondaire » – Repère « b » –
- la diode « Haute Tension » – Repère « c » –
- la diode de protection AK – Repère « d » –
- le condensateur Haute Tension » – Repère « e » –
- la résistance de décharge – Repère « f » –
- le magnétron – Repère « g » –

NE RIEN ÉCRIRE DANS CETTE PARTIE

Question 3.4.5

Repérer sur le schéma du DOCUMENT RÉPONSE 1 page 29 les contacts de sécurité de porte par des cercles ROUGES.

Question 3.4.6

Surligner sur le schéma du DOCUMENT RÉPONSE 1 page 29 le circuit basse tension d'alimentation du transformateur « Haute tension » lorsque le four est en fonctionnement normal. La Phase sera repérée en ROUGE, le Neutre en BLEU.

Question 3.4.7

Exprimer puis calculer la valeur de tension de sortie « Haute tension » du transformateur sachant que son rapport de transformation (m) est égale à 12.

$$V_s = V_e \times m \quad // // // \quad V_s = 230 \times 12 = 2\,760 \text{ V}$$

3^e PARTIE : intervention sur l'appareil

On constate que le four à micro-ondes ne chauffe plus. On vous demande d'intervenir.

Question 3.4.8

Indiquer le type d'habilitation dont vous devez être en possession afin d'intervenir sur le four à micro-ondes.

Habilitation BR

Question 3.4.9

Indiquer les règles de sécurité à observer lors de l'intervention dans le four à micro-ondes.

1. Débrancher le four à micro-ondes.
2. Utiliser les EPI appropriés (Tapis et gants 6 000 v - visière de protection).
3. Court-circuiter (Décharge) le condensateur Haute Tension.

NE RIEN ÉCRIRE DANS CETTE PARTIE

Un contrôle du fusible F8 à l'ohmmètre indique « O.L. » (Over Limite). Après avoir remplacé le fusible, vous constatez que celui-ci fond dès que vous activez le bouton départ.

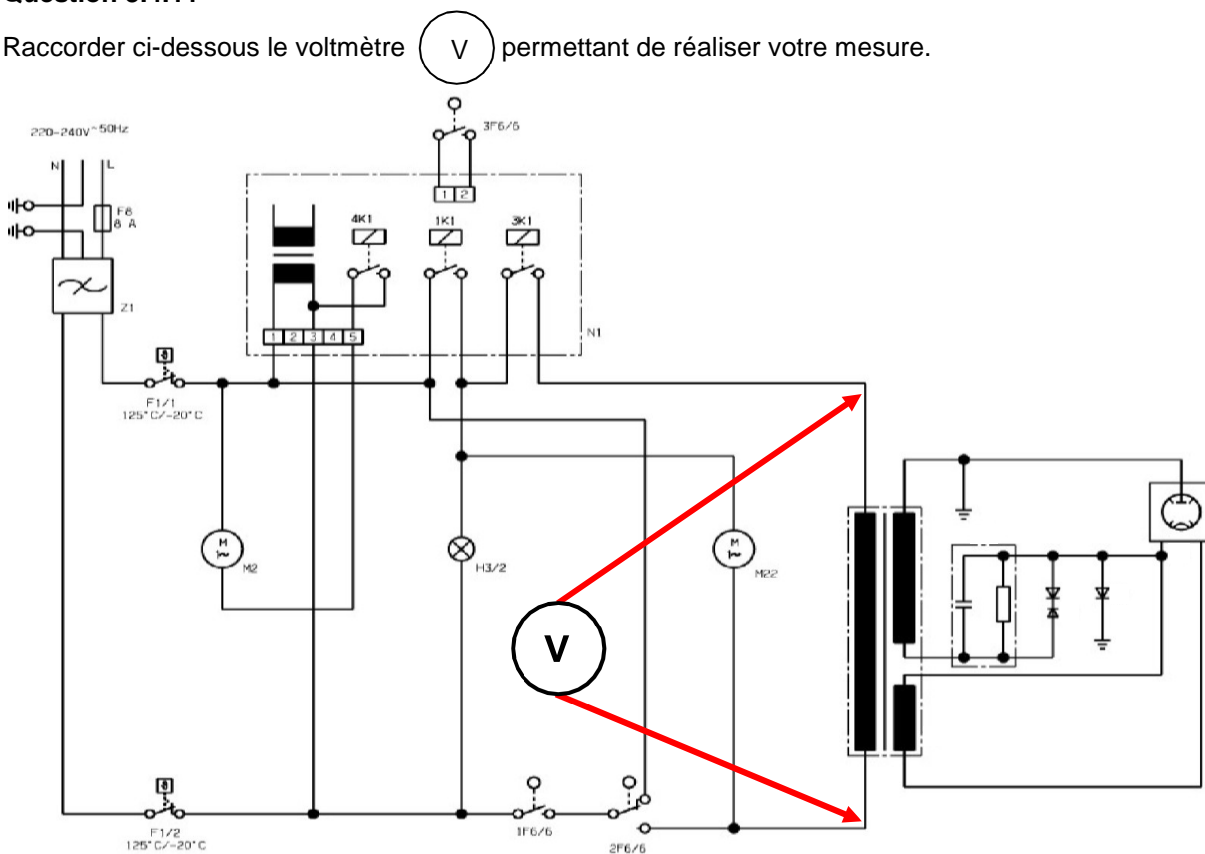
Question 3.4.10

Indiquer précisément les différentes opérations à accomplir pour vérifier que l'alimentation du circuit primaire n'est pas défectueuse.

- 1- On déconnecte la borne 1 du transformateur T1.
- 2- On mesure si le 230 V parvient au transformateur. On mesure V_{T1-2} .

Question 3.4.11

Raccorder ci-dessous le voltmètre (V) permettant de réaliser votre mesure.



NE RIEN ÉCRIRE DANS CETTE PARTIE

Question 3.4.12

Vous décidez de tester les valeurs ohmiques de tous les éléments du circuit « Haute Tension » à l'aide d'un multimètre.

Chaque élément sera testé après avoir déconnecté au moins l'une des 2 bornes.

Compléter chacune des cases du tableau ci-dessous regroupant tous les tests.

À savoir : OL = Over Limite = ∞

Repère Élément testé	Nom de l'élément testé	Résultats attendus	Résultats obtenus	Valeurs bonnes et mauvaises
T1	Enroulement Primaire 230 V	~ 5 Ω	4,8 Ω	Bonne
	Enroulement Basse Tension	~1 Ω	1,1 Ω	Bonne
	Enroulement Haute Tension	~50 Ω	54 Ω	Bonne
A4	Condensateur HT à la masse	Quelques k Ω , puis ∞	Quelques k Ω , puis ∞	Bonne
		∞	∞	Bonne
V1	Diode redressement Haute Tension	∞	0 Ω	Mauvaise
		∞	0 Ω	Mauvaise
G2	Magnétron Circuit cathode	0,6 Ω	0,7 Ω	Bonne
	Magnétron entre Anode et Cathode	∞	∞	Bonne

Question 3.4.13

Donner le nom de l'élément défectueux en fonction des résultats obtenus dans la question 3.4.12.

L'élément défectueux est la diode haute tension.

NE RIEN ÉCRIRE DANS CETTE PARTIE

Partie 4 : Document réponse

DOCUMENT RÉPONSE 1

Étude du Four à MICRO ONDES

Question 3.4.4

Question 3.4.5

Question 3.4.6

