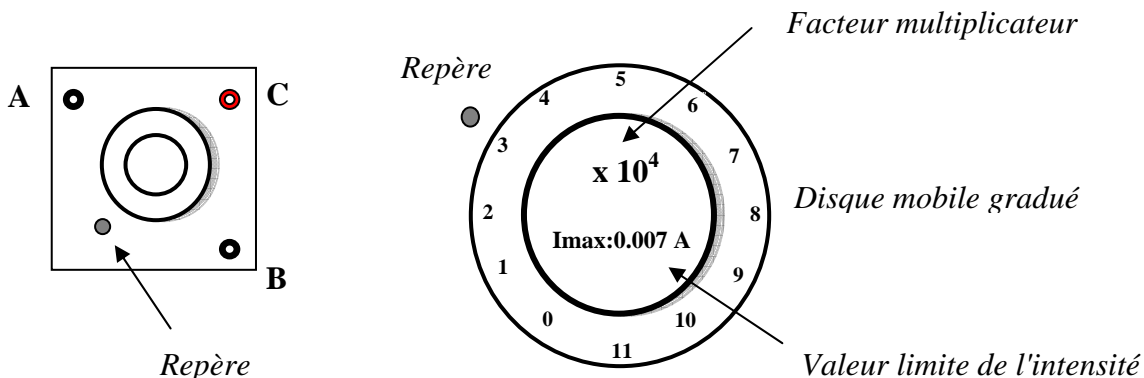


I°/ La boîte de résistances AOIP:



La partie inférieure du disque mobile est graduée de 0 à 11.

Si les deux bornes d'entrée et de sortie du courant dans la résistance sont A et B, quelque soit le chiffre en face du repère, on aura toujours entre A et B la résistance totale de la boîte soit 11×10^4 , soit 110 k Ω .

Si les deux bornes d'entrée et de sortie du courant dans la résistance sont A et C et que le chiffre 3 est en face du repère, la résistance R_{AC} mise dans le circuit sera $R_{AC} = 3 \times 10^4 = 30 \text{ k}\Omega$.

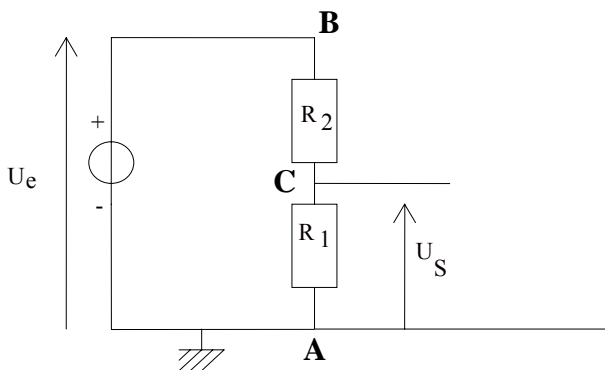
Si on branche maintenant la résistance entre C et B, avec toujours le chiffre 3 en face du repère, la résistance mise dans le circuit $R_{CB} = 110 - 30 = 8 \times 10^4 = 80 \text{ k}\Omega$.

On a toujours $R_{AC} + R_{CB} = R_{AB} = 11 \times 10^4 = 110 \text{ k}\Omega$

Une résistance étant un dipôle symétrique, la borne d'entrée ou de sortie du courant n'a aucune importance.

II°/ Diviseur de tension à vide:

1°/ Montage:



R_1 et R_2 sont les résistances d'une boîte de résistances AOIP ($\times 10^4$). On utilise le générateur de tension délivrant une tension de 5V.

- Faire vérifier le montage, multimètre pour mesurer U_S branché.

2°/ Manipulation et résultats:

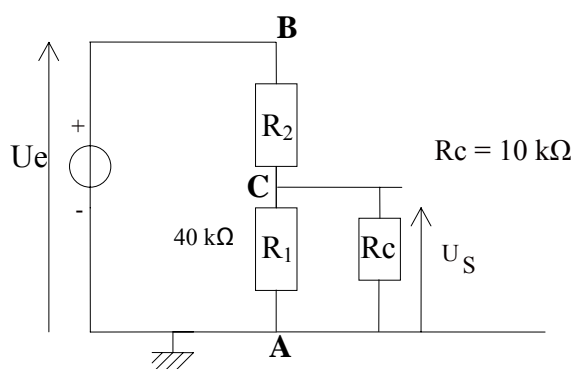
- $U_e = 5 \text{ V}$. On fait tourner le disque mobile devant le repère
- Mesurer U_S , pour chaque position du cercle gradué devant le repère

N° en face du repère	1	2	3	4	5	6	7	8	9	10	11
R_1 (k Ω)											
R_2 (k Ω)											
U_S (V)											
$\frac{R_1}{R_1 + R_2} U_E$											

- Que peut-on dire de U_S et $\frac{R_1}{R_1 + R_2} U_E$?
- Pourquoi donne-t-on le nom de diviseur de tension au montage; expliquer en justifiant.

III°/ Diviseur de tension en charge:

Le diviseur débite maintenant dans une résistance de charge R_C



- Faire vérifier le montage

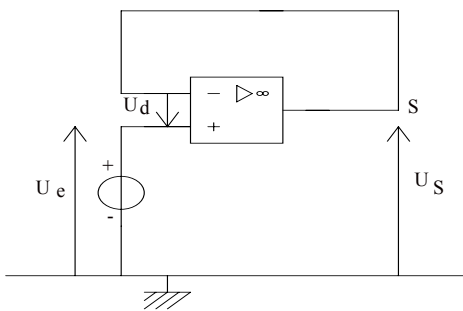
- $U_e = 5 \text{ V}$ $R_1 = 40 \text{ k}\Omega$ $R_c = 10 \text{ k}\Omega$ Mesurer U_s . $U_s =$
 La tension de sortie est-elle la même que dans le cas précédent (diviseur de tension à vide), pour la même valeur de R_1 ?
 Dans le montage précédent (diviseur de tension à vide), la résistance R_c entre la sortie S du montage et la masse M était-elle très grande ou très petite ? Justifier.
- Prendre des valeurs plus petites pour la résistance de charge R_c : $5 \text{ k}\Omega$, $2 \text{ k}\Omega$, $1 \text{ k}\Omega$
 Quelles sont les valeurs correspondantes, pour la tension U_s ?

$R_c \text{ (k}\Omega\text{)}$	10	5	2	1
$U_s \text{ (V)}$				

- Qu'en concluez-vous ?

IV°/ Le montage suiveur:

a/ Montage :



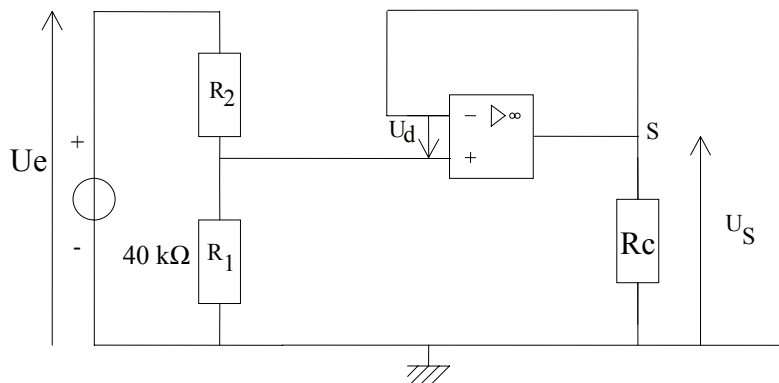
- Utiliser le générateur de tension délivrant une tension $U_e = 5 \text{ V}$. Placer le multimètre pour mesurer la tension U_s . Ne pas oublier d'alimenter l'AO...
- Faire vérifier le montage

b/ Etude du montage :

- Mesurer la tension de sortie U_s . En déduire la valeur expérimentale de l'amplification en tension $A_{v_{exp}} = \frac{U_s}{U_e}$ du montage.
- Calculer l'amplification théorique $A_{v_{th}}$ du montage. (l'AO est supposé parfait, et en fonctionnement linéaire).
 Utiliser la loi d'additivité des tensions pour établir la relation entre U_s et U_e
- Comparer $A_{v_{exp}}$ et $A_{v_{th}}$
- Justifier le nom du montage.

V°/ Utilisation d'un montage suiveur avec le diviseur de tension:

On intercale maintenant le montage suiveur entre R_1 et R_c .



- Faire vérifier le montage.
- $U_e = 5\text{ V}$ $R_1 = 40\text{ k}\Omega$ $R_c = 10\text{ k}\Omega$ Mesurer U_s . $U_s =$
Que constatez vous? Comparer la valeur de U_s à celle des deux montages précédents, pour la même valeur de R_1 (diviseur à vide et diviseur en charge)
- Prendre des valeurs plus petites pour la résistance de charge R_c : $5\text{ k}\Omega$, $2\text{ k}\Omega$, $1\text{ k}\Omega$. Mesurer chaque fois U_s .

R_c (k Ω)	10	5	2	1
U_s (V)				

La tension de sortie dépend-elle de la valeur de la résistance R_c ?

- En déduire l'intérêt du montage suiveur associé au diviseur.

Ce montage est aussi appelé montage potentiométrique.

L'alimentation AX322 a un potentiomètre, qu'on peut faire varier avec le bouton rotatif V.

Suivant la position de ce bouton, plus à gauche ou plus à droite, la tension délivrée par l'alimentation est plus ou moins grande.