

## CHAMP MAGNETIQUE; CAPTEUR

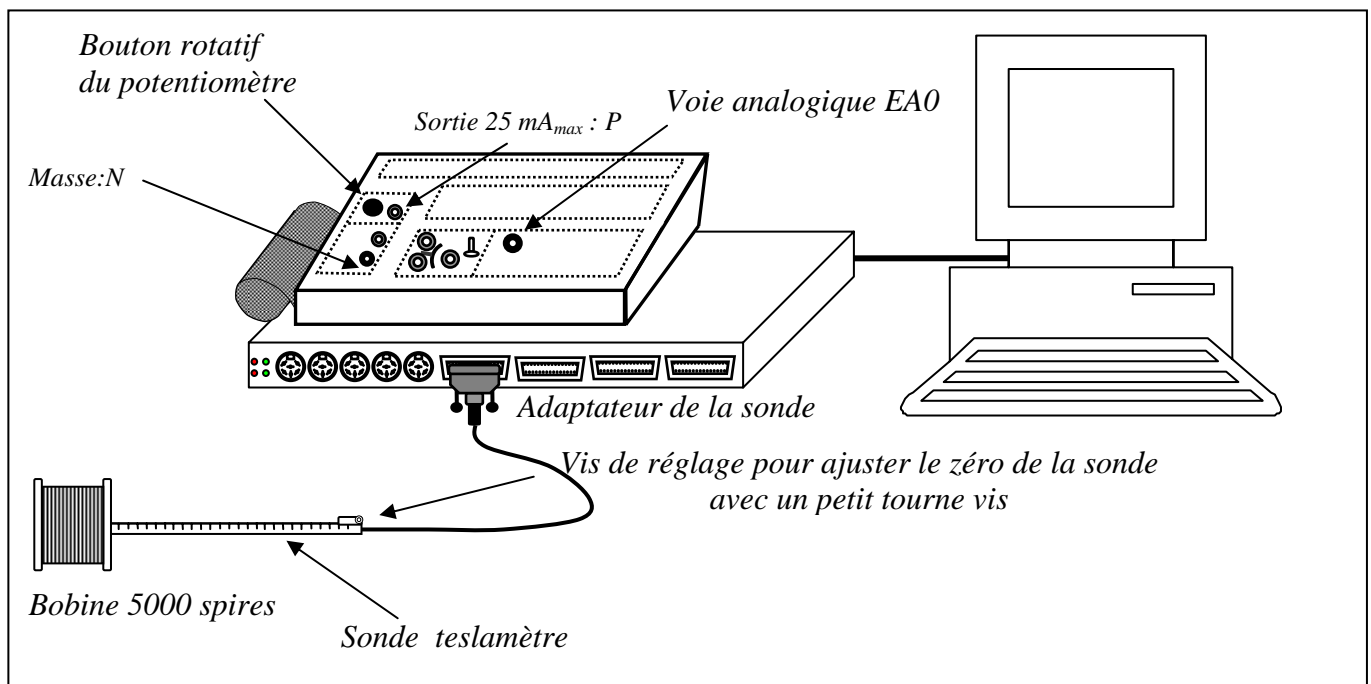
Le 7 novembre 1845, Michael Faraday, utilisait pour la première fois dans son "laboratory notebook" le mot "the magnetic field" pour nommer l'espace dans lequel se produisaient des actions magnétiques. L'expression fut ensuite reprise par les autres scientifiques et étendue à d'autres types d'actions comme celles du champ de gravitation et du champ électrique... Le but du TP est d'étudier quelques unes de ces actions magnétiques et d'utiliser pour cela le capteur de champ magnétique et la chaîne d'acquisition.

### I°/ Observations préliminaires:

On utilise les barreaux aimantés, mobiles autour d'un pivot vertical: leur pôle nord est peint en rouge et leur pôle sud en blanc.

- 3 barreaux aimantés sont placés sur la même longue paillasse, loin les uns des autres.  
Comment s'orientent-ils? Quel est le champ à l'origine de leur orientation?
- On place deux barreaux aimantés, à proximité l'un de l'autre.  
Comment s'orientent-ils? Quel est le champ à l'origine de l'orientation de chacun des deux barreaux?

### II°/ Champ magnétique produit par un courant circulant dans une bobine: $B = f(I)$



### a/ Installation de la chaîne d'acquisition:

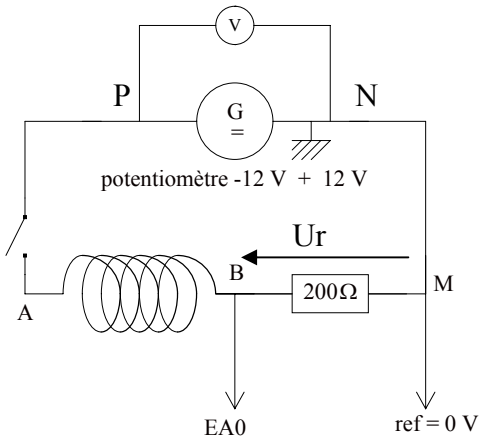
- On utilise l'interface ORPHY-GTI. La brancher.  
La relier au boîtier bleu, (que l'on posera dessus), par l'intermédiaire du ruban gris que l'on fait pénétrer soigneusement dans l'orifice rectangulaire de l'interface à gauche.
- Etablir la liaison série entre ORPHY-GTI et un port série à l'arrière de l'ordinateur (COM1 ou COM2)
- Allumer ORPHY-GTI.
- Allumer l'ordinateur

### **b/ Branchement du capteur:**

La sonde teslamètre munie de son adaptateur est branchée à la prise G, à l'avant de l'interface ORPHY-GTI. La tension aux bornes du capteur sera donc prélevée sur la voie EAD0

### **c/ Montage:**

La sonde teslamètre servant de capteur pour le champ magnétique, une résistance  $R = 200 \Omega$  va servir de capteur pour l'intensité  $I$ , par l'intermédiaire de la tension à ses bornes  $U_r$



Les bornes A et B de la bobine sont celles permettant d'utiliser les 5000 spires de la bobine. On place le bouton rotatif du potentiomètre en butée à gauche, on ferme l'interrupteur et on tourne le bouton rotatif du potentiomètre vers la droite pour faire varier la tension aux bornes du circuit et l'intensité  $I$  dans le circuit.

La résistance de la bobine est  $200 \Omega$

### **d/ Configuration de l'ordinateur:**

- Fichier-Nouveau-GTI
- En haut, à droite du système d'axes, faire un clic gauche sur Mode ; dans la fenêtre qui s'ouvre, choisir le mode d'acquisition : *point par point*  
les voies: l'abscisse : EA0  $U_r = EA0 \pm 5V$   
l'ordonnée: EAD0  $B = EAD0 \pm 8 mT$

B représente le champ magnétique produit par le courant d'intensité  $I$  au centre de la bobine. L'unité de champ magnétique est le Tesla (T).

Il doit apparaître en bas à droite de l'écran, ce qui est écrit au-dessus. Si ce n'est pas le cas, cliquer dans les rectangles EA0, EA1, EA2.....pour faire les modifications et éventuellement désactiver certaines voies.

Dans la fenêtre qui apparaît lorsqu'on clique dans les rectangles EA0, EA1, EA2..... Cliquer sur *capteurs*.

Dans la liste déroulante choisir le capteur de champ magnétique avec un calibre de 100 mV, dans la liste déroulante des calibres. Le système d'axes qui est sur l'écran doit avoir:

$U_r$  en abscisse correspondant à la tension mesurée sur la voie EA0

B en ordonnée correspondant à la tension mesurée sur la voie EAD0.

Adapter le système d'axes ; en particulier choisir zéro centré pour les deux axes.

- Réglage du zéro de la sonde du teslamètre.  
On désire mesurer uniquement le champ magnétique produit par le courant électrique: par conséquent lorsque  $I = 0$  (interrupteur ouvert), B doit être nul et le curseur doit se trouver au centre de l'écran  
Avec un tourne-vis ajuster la vis de réglage du zéro.

***Chaque acquisition se fera en appuyant sur la barre d'espace ou avec un clic sur acquisition (on peut choisir aussi le mode automatique en cochant la case correspondante).***

On essaiera d'avoir un maximum de points. Si on est satisfait de son acquisition, on enregistre dans Régressi.

### **e/ Exploitation des résultats:**

#### **1: Propriétés du capteur de champ magnétique:**

Quel type de capteur est le capteur de champ magnétique utilisé ?

Quelle valeur de tension correspond à la valeur de champ 0 T ?  $U_0 =$

Quelle valeur de tension correspond à la valeur de champ 8 mT ?  $U_{0,008} =$

Quelle relation peut-on écrire entre le champ B mesuré et la tension U envoyée sur l'une des voies analogiques par l'intermédiaire de la prise G ? Justifier.

#### **2: Graphique: $B = f(I)$**

- Mesurer à l'ohmmètre la résistance  $R_{BM}$  pour avoir une valeur plus précise.  $R_{BM} =$
- Créer une nouvelle grandeur I, à partir de son expression numérique en fonction de  $U_r$ .
- Faire apparaître le graphique  $B = f(I)$  à l'écran. Le modéliser.
- Imprimer le graphique et la modélisation.

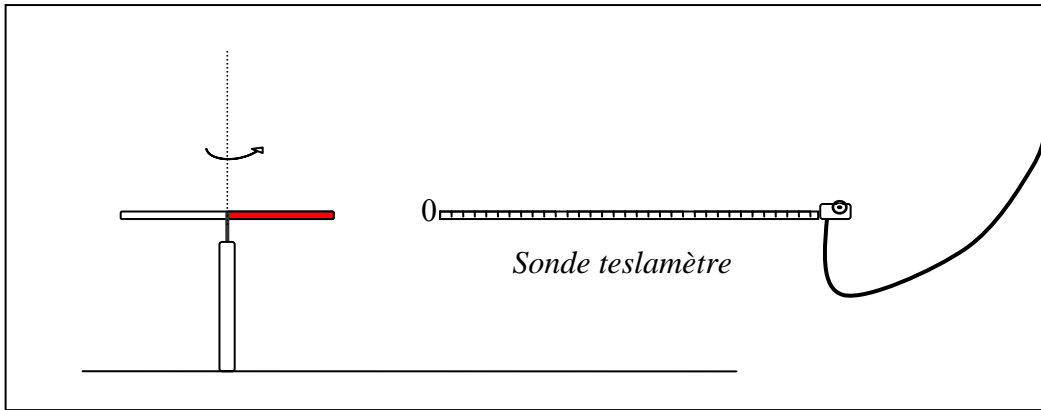
#### **3: Questions:**

- D'après le graphique obtenu, comment varie B en fonction de I?
- B est une valeur algébrique qui peut être  $>0$  ou  $<0$ . De quoi dépend le signe de B?

### **III°/ Champ magnétique produit par un barreau aimanté qu'on fait tourner:**

#### **1°/ Manipulation:**

- On fait tourner le barreau aimanté devant l'extrémité 0 de la sonde teslamètre, à 1 ou 2 cm de cette extrémité.
- On désire obtenir le graphe  $B = f(t)$  du champ magnétique créé par l'aimant en l'extrémité 0 de la sonde.  
Pour cela, changer la configuration de l'ordinateur; passer en mode temporel: choisir la fréquence d'échantillonnage  $F_{ech}$  de l'ordre de 200 Hz, le nombre de mesures de l'ordre de 250, la durée de l'acquisition de l'ordre de 1 s ou 1,5 s. Tout cela dépend à quelle vitesse tournera le barreau aimanté. Adapter.
- Quand on est satisfait de son acquisition, on enregistre dans Régressi.

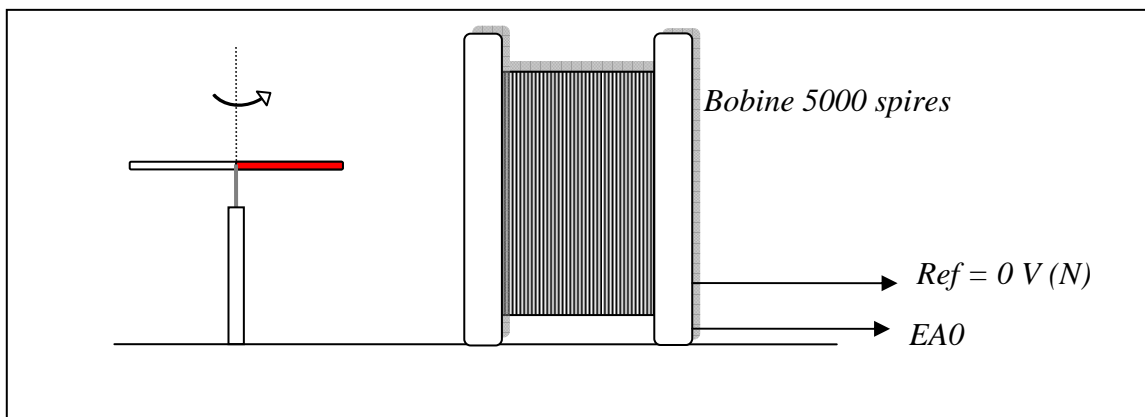


## 2°/ Interprétation du graphique obtenu:

- Comment varie B en fonction du temps t?
- Quelle est la position du barreau par rapport à la sonde lorsque B est maximal, minimal, nul?

## IV°/ Réalisation d'un alternateur:

### 1°/ Manipulation:



- On fait tourner le barreau aimanté devant la bobine.
- On désire obtenir le graphe  $u_{AB} = f(t)$  de la tension obtenue aux bornes de la bobine de 5000 spires.  
Changer les réglages de la configuration de l'ordinateur, si nécessaire;
- Quand on est satisfait de son acquisition, on enregistre dans Régressi.

## **2°/ Interprétation du graphique obtenu:**

- Montrer que le dispositif fonctionne comme un générateur.
- Ce générateur est-il analogue à une pile?
- Quelle est l'allure de la courbe obtenue et par conséquent quelle est approximativement la nature de la tension  $u_{AB}$  aux bornes de la bobine?
- Comment pourrait-on améliorer l'expérience?