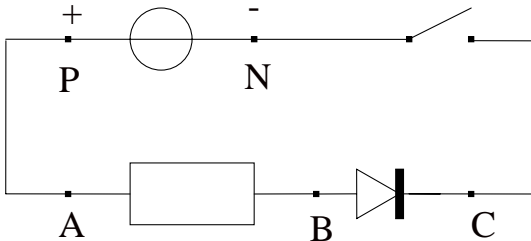


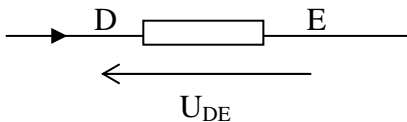
I°/ Tension aux bornes d'un dipôle dans un circuit :

a/ Montage :



Augmenter la tension délivrée par l'alimentation continue, par petits paliers jusqu'à ce que la diode émette de la lumière; conserver ensuite la valeur de la tension.

La tension aux bornes d'un dipôle est représentée par une flèche tension ; par exemple, la tension U_{DE} aux bornes d'un dipôle DE est représentée ainsi :



La tension aux bornes d'un dipôle est mesurée par un voltmètre placé en dérivation du dipôle. La borne d'entrée est la borne V, la borne de sortie est la borne COM.

b/ Compléter le schéma :

- Indiquer le sens du courant, interrupteur fermé.
- Représenter les flèches tensions des tensions U_{AB} , U_{BC} , U_{PN} aux bornes des dipôles.
- Dessiner le voltmètre permettant de mesurer la tension U_{AB} avec sa borne COM.

c/ Questions :

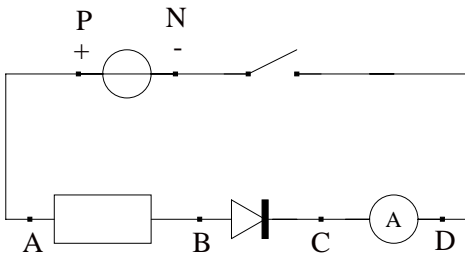
- Faire vérifier le montage, voltmètre branché
 - Mesurer la tension U_{PN} $U_{PN} =$ V *Les résultats seront donnés avec 3 chiffres significatifs*
 - Mesurer la tension U_{AB} $U_{AB} =$ V
 - Mesurer la tension U_{BC} $U_{BC} =$ V

 - Mesurer la tension aux bornes de l'interrupteur fermé U = V
 - Mesurer la tension aux bornes de l'interrupteur ouvert U = V
- Interpréter vos deux résultats.

- Fermer l'interrupteur et inverser le sens de branchement du dipôle AB : cela change-t-il quelque chose au circuit ?
- Fermer l'interrupteur et inverser maintenant le sens de branchement du dipôle BC ou DEL : cela change-t-il quelque chose au circuit ?
- Conclure : les dipôles AB et BC sont-ils des dipôles symétriques ou dissymétriques ?

II°/ Additivité des tensions : circuit série :

a/ Montage :



b/ Compléter le schéma :

- Indiquer le sens du courant, interrupteur fermé, et la borne COM de l'ampèremètre.
- Représenter les flèches tensions des tensions U_{AB} , U_{BC} , U_{CD} , U_{PN} aux bornes des dipôles.
- Dessiner le voltmètre permettant de mesurer la tension U_{BC} avec sa borne COM.

c/ Questions :

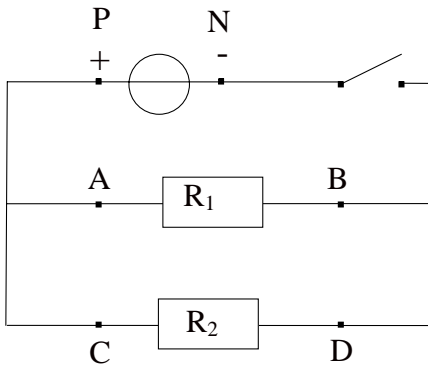
- Faire vérifier le montage, voltmètre branché.
- On diminue la valeur de la tension U_{PN} par paliers, à partir de la valeur permettant à la diode d'éclairer et on note chaque fois la valeur des tensions aux bornes des dipôles; remplir le tableau de mesures suivant :

U_{PN} (V)	U_{AB} (V)	U_{BC} (V)	U_{CD} (V)	$U_{AB} + U_{BC} + U_{CD}$ (V)

Conclusion :

III°/ Les circuits avec dérivation ;unicité de la tension :

a/ Montage :



b/ Compléter le schéma :

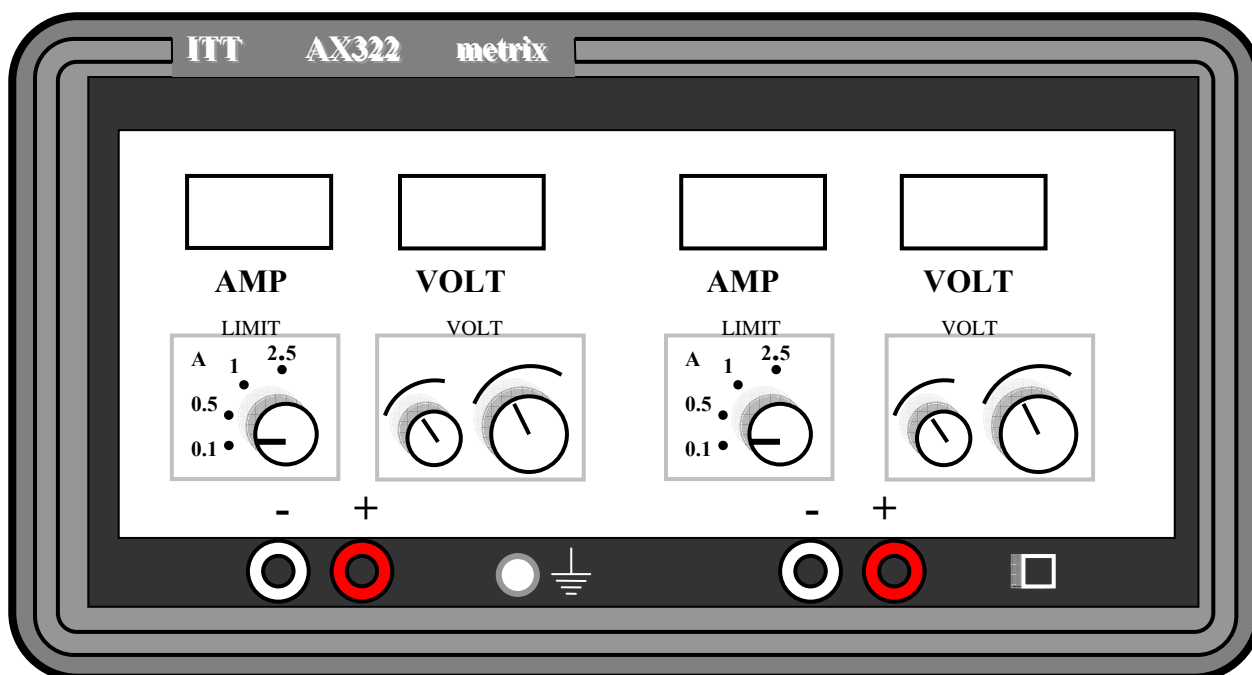
- Indiquer le sens du courant dans toutes les branches du circuit, interrupteur fermé.
- Représenter les flèches tensions des tensions U_{AB} , U_{CD} , U_{PN} aux bornes des dipôles.
- Dessiner le voltmètre permettant de mesurer la tension U_{AB} avec sa borne COM.

c/ Questions :

- Faire vérifier le montage.
- Mesurer la tension U_{PN} $U_{PN} =$ V
- Mesurer la tension U_{AB} $U_{AB} =$ V
- Mesurer la tension U_{CD} $U_{CD} =$ V

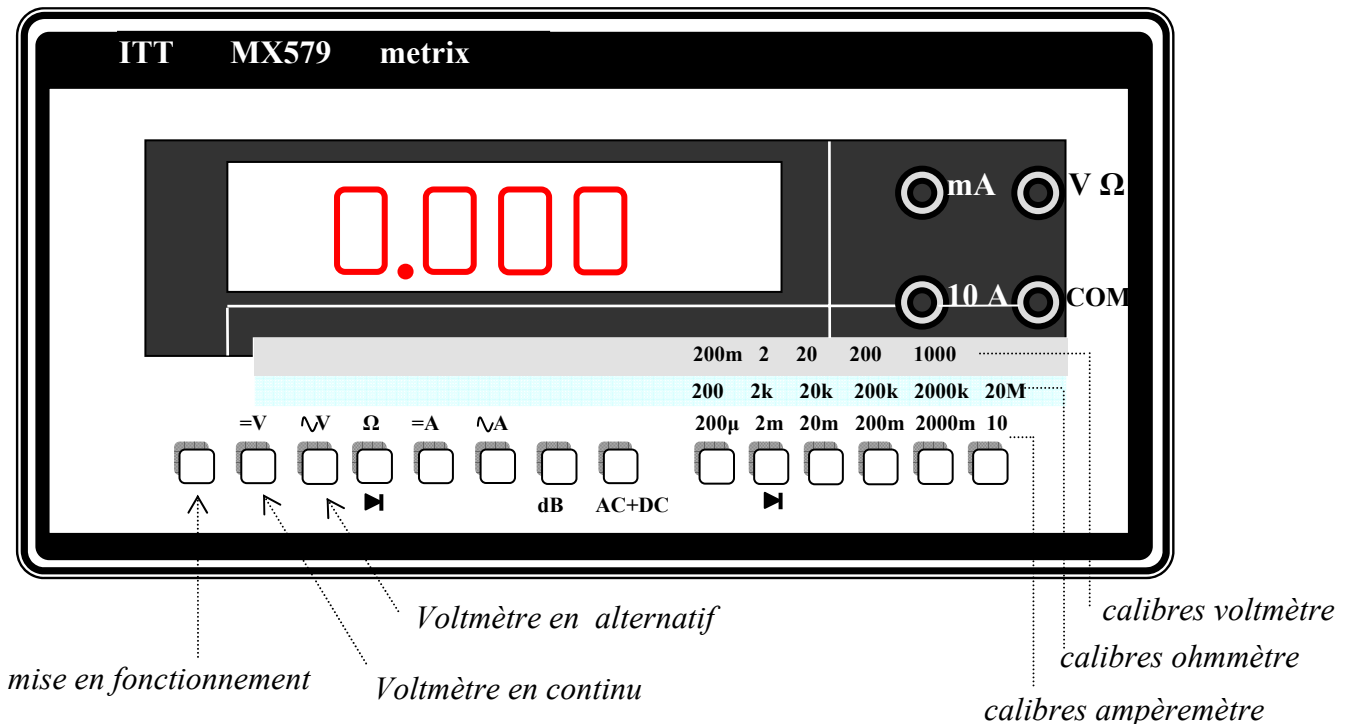
Conclusion :

Alimentation AX322:



- *L'alimentation continue AX322 est constituée par deux sources de tension, dont la gamme de tension varie de 0 à 32 V.
Elles peuvent être utilisées dans le même circuit:
En série elles permettent d'obtenir une tension maximale de 64 V
En parallèle, elles permettent d'obtenir un courant maximal de 5A*
- *Les écrans au-dessus de chacune des sources de tension, indiquent la valeur de l'intensité dans le circuit de même que la valeur de la tension entre les deux bornes positive et négative.
Ces valeurs ne sont qu'approchées et il est préférable d'utiliser dans le circuit d'autres multimètres donnant des mesures plus précises.*
- *Le bouton de gauche sous AMP, permet de limiter (LIMIT) la valeur de l'intensité du courant dans le circuit à la valeur indiquée en face du repère. Si le repère est en face de 0,1A, il n'est pas possible de faire circuler un courant d'intensité supérieure à 0,1A et on ne pourra pas faire varier la tension au-delà d'une certaine valeur pour laquelle la valeur de l'intensité du courant dans le circuit est 0,1A. L'intensité peut prendre toutes les valeurs entre 0 et 2,5 A.*
- *Avant d'allumer l'alimentation (Interrupteur en bas à droite) s'assurer que les deux boutons rotatifs, sous l'indication VOLT sont en butée à gauche.
Pour faire varier la tension de sortie, il faut utiliser le bouton de droite pour un réglage ordinaire, le bouton de gauche est utilisé ensuite pour faire un réglage fin.*

Multimètre MX579:



- Le multimètre peut être utilisé en voltmètre ampèremètre et milliampèremètre et aussi en ohmmètre, pour mesurer la valeur d'une résistance.
- Il a des **calibres** (valeur maximale mesurable), donc chaque mesure doit être faite en utilisant le calibre adéquat. On commence par le plus grand calibre, en rapport avec l'estimation de la mesure et ensuite on diminue le calibre, jusqu'à obtenir le calibre le plus proche mais supérieur à la mesure à effectuer.
- Si la mesure dépasse le calibre choisi, l'écran se met à clignoter en affichant une série de 0. L'appareil ne peut effectuer la mesure et il faut changer de calibre, en prendre un plus grand.
- Pour mettre en service un calibre, il faut enfoncer la touche correspondante. La valeur du calibre se lit au-dessus de la touche, à la verticale. Les calibres correspondant aux mesures de tension sont dans le rectangle supérieur, ceux correspondant aux mesures d'intensité, sont dans le rectangle du bas et les calibres des mesures de résistance, dans celui du milieu.
- Le multimètre peut servir à mesurer la tension seuil d'une diode à jonction. On sort la diode du circuit. On utilise la fonction ohmmètre et le calibre 2 kΩ qui correspondent à une source de courant de 1 mA. On lit la valeur de la tension aux bornes de la diode dans le sens passant : c'est la tension seuil de la diode.